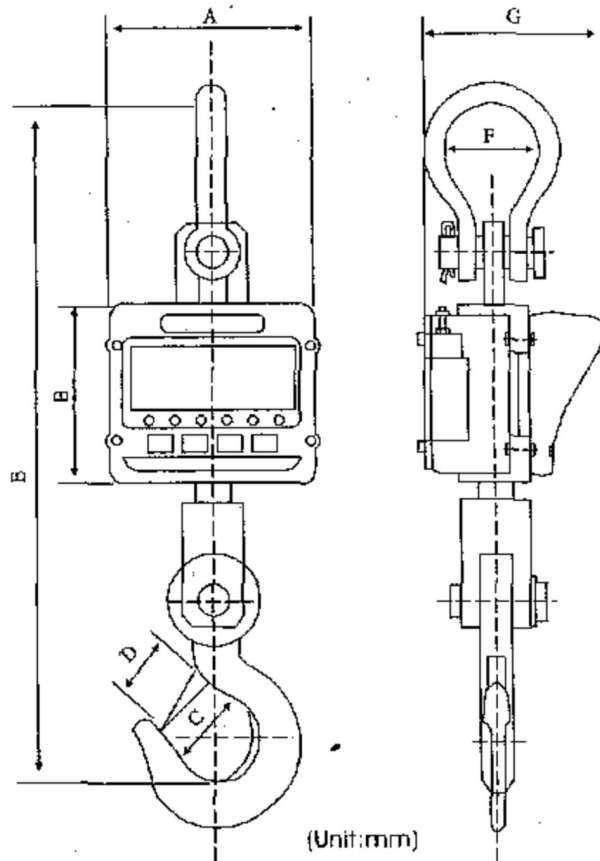


К 600...15000 ВР(Д)ЖА-0/БЭ



НПВ	A	B	C	D	E	F	G
600kg	260	195	50	40	620	73	200
1000kg	260	195	50	40	620	73	200
2000kg	260	195	60	50	650	73	200
3000kg	260	195	60	50	650	73	200
5000kg	260	195	60	42	730	80	210
10000kg	260	205	70	52	830	92	220
15000kg	260	215	80	60	960	135	230