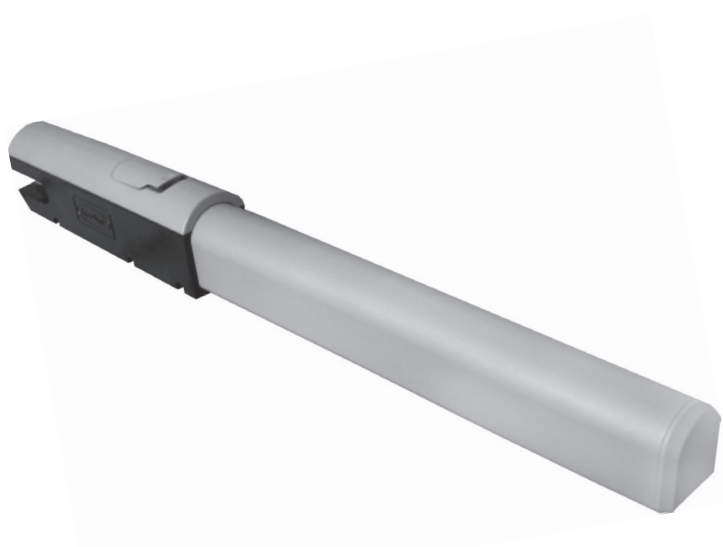




СОДЕРЖАНИЕ	2
ОБЩИЕ СВЕДЕНИЯ	2
ПРАВИЛА БЕЗОПАСНОСТИ	3
УСТРОЙСТВО ПРИВОДА	5
УСТАНОВКА	5
ЭЛЕКТРИЧЕСКИЕ ПОДКЛЮЧЕНИЯ	8
НАСТРОЙКА КРАЙНИХ ПОЛОЖЕНИЙ	10
ПРОГРАММИРОВАНИЕ ПРИВОДА	11
ПРОГРАММИРОВАНИЕ ПУЛЬТОВ ДУ	12
РАБОТА РАСЦЕПИТЕЛЯ	12
ОБСЛУЖИВАНИЕ	12
ДИАГНОСТИКА НЕИСПРАВНОСТЕЙ	13

# ПРИВОД

## SWING-3000/5000



Инструкция по монтажу и эксплуатации



## СОДЕРЖАНИЕ

1. ОБЩИЕ СВЕДЕНИЯ.....	2
1.1. Пределы использования.....	2
1.2. Технические характеристики.....	3
1.3. Комплект поставки.....	3
2. ПРАВИЛА БЕЗОПАСНОСТИ.....	3
3. УСТРОЙСТВО ПРИВОДА.....	5
4. УСТАНОВКА.....	5
4.1. Инструменты.....	5
4.2. Схема установки приводов и прокладки кабеля.....	6
4.3. Открывание ворот внутрь.....	7
4.4. Открытие ворот наружу.....	8
5. ЭЛЕКТРИЧЕСКИЕ ПОДКЛЮЧЕНИЯ.....	8
5.1. Схема блока управления.....	8
5.2. Описание клемм блока управления.....	9
6. НАСТРОЙКА КРАЙНИХ ПОЛОЖЕНИЙ.....	10
6.1. Подготовка.....	10
6.2. Открытое положение.....	10
6.3. Закрытое положение.....	10
7. ПРОГРАММИРОВАНИЕ ПРИВОДА.....	11
7.1. Базовое программирование.....	11
7.2. Расширенное программирование.....	11
7.3. Программирование времени работы двигателя.....	11
8. ПРОГРАММИРОВАНИЕ ПУЛЬТОВ ДУ.....	12
9. РАБОТА РАСЦЕПИТЕЛЯ.....	12
10. ОБСЛУЖИВАНИЕ.....	12
11. ДИАГНОСТИКА НЕИСПРАВНОСТЕЙ.....	13

## 1. ОБЩИЕ СВЕДЕНИЯ

Электромеханический привод линейного типа Swing-3000/5000 предназначен для автоматизации уличных двухстворчатых распашных ворот с жесткой силовой рамой.

Корпус привода состоит из двух силуминовых частей, в которых расположены мотор-редуктор и ходовой винт.

Привод оборудован встроенными электрическими концевыми выключателями на открытие и на закрытие.

Червячная передача и планетарный редуктор образуют самоблокирующуюся систему, которая обеспечивает механическую блокировку створки при выключенном двигателе. Удобная и безопасная система расцепления позволяет вручную открывать или закрывать створку в случае отсутствия электропитания или каких-либо неисправностей в блоке управления. Работа автоматической системы контролируется выносным блоком управления в ударопрочном герметичном корпусе.

### 1.1. ПРЕДЕЛЫ ИСПОЛЬЗОВАНИЯ

#### Swing-3000

Ширина створки, м	Масса створки, кг
2	800
2,5	600
3	400

#### Swing-5000

Ширина створки, м	Масса створки, кг
2	1 000
2,5	800
3	600
4	500
5	400

## 1.2. ТЕХНИЧЕСКИЕ ХАРАКТЕРИСТИКИ

Привод	Swing-3000	Swing-5000
Масса, кг	10	11
Напряжение питания, В/Гц	220–240/50	
Номинальная мощность, Вт	150	
Интенсивность, %	50	
Класс защиты	IP54	
Передаточное число	1/36	
Скорость движения ходовой гайки, мм/сек	15	
Усилие, Н	3 000	
Диапазон рабочих температур, °С	–40...+55	
Конденсатор, мкФ	10	

## 1.3. КОМПЛЕКТ ПОСТАВКИ

После получения привода, необходимо его распаковать и произвести осмотр, убедиться, что привод не имеет повреждений. Если вы обнаружили повреждения, пожалуйста, свяжитесь с поставщиком привода.

Детали, входящие в стандартную комплектацию SW-3000KIT/5000KIT, приведены в следующей таблице.

№	Наименование	Количество
1	Привод	2
2	Задний кронштейн крепления	2
3	Передний кронштейн крепления	2
4	Комплект крепежа	1
5	Блок управления с корпусом	1
6	Ключ-выключатель	1
7	Сигнальная лампа	1
8	Фотоэлементы	1
9	Руководство пользователя	1

## 2. ПРАВИЛА БЕЗОПАСНОСТИ



**ВНИМАНИЕ!** Для сохранения здоровья людей строго следуйте указаниям правил безопасности. Сохраните настоящую инструкцию.

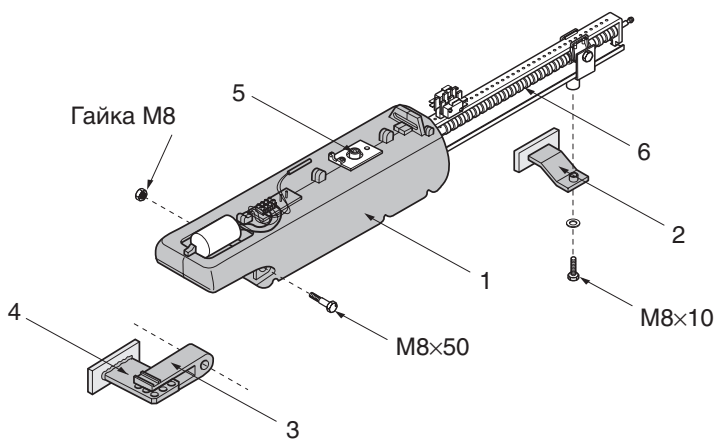
- Выполняйте все указания инструкции, так как неправильная установка оборудования может привести к серьезным повреждениям.
- Привод Swing-3000/5000 предназначен для автоматизации распашных ворот. Используйте привод только по назначению, любое другое использование запрещено.
- DoorHan не несет ответственности в случае причинения вреда здоровью людей при использовании изделия не по назначению.
- Перед установкой привода убедитесь в том, что ворота работают плавно.
- Установка должна производиться согласно стандартам EN 12453 и EN 12445. Для обеспечения необходимого уровня безопасности эти требования должны соблюдаться в странах, не входящих в ЕС.

- Проверьте соответствуют ли ворота стандартам EN 12604 и EN 12605 (см. документацию на ворота). Для стран не входящих в ЕС, указанные меры должны соблюдаться для обеспечения нормального уровня безопасности.
- Механические узлы ворот должны соответствовать условиям стандартов EN 12604 и EN 12605.
- Перед установкой привода убедитесь, что место установки соответствует по своим климатическим условиям характеристикам привода.
- Не устанавливайте оборудование в помещениях с наличием быстроспламеняющихся веществ или иных опасных сред, так как это может привести к взрыву или пожару.
- В ходе сборки, установки и регулировки привода используйте инструменты, указанные в разделе «Инструменты» данной инструкции.
- При выполнении операций на высоте используйте устойчивую поддержку.
- Привод не предназначен для установки на высоте более 2,5 м.
- При сверлении отверстий пользуйтесь защитой для рук и лица.
- Чтобы закрепить изделие, используйте метизы из комплекта привода или другие соответствующие им.
- При проведении установки, очистки или технического обслуживания привода необходимо отключить подачу питания.
- При установке привода на ворота с врезной калиткой необходимо установить дополнительное устройство безопасности, предотвращающее активацию привода при открытой калитке.
- Убедитесь в том, что не произойдет защемления предметов между подвижной и неподвижной частями привода при движении ворот.
- Используйте дополнительные аксессуары DoorHan, так как аксессуары сторонних производителей могут вывести автоматическую систему из строя.
- DoorHan не несет ответственности за нестабильную работу автоматической системы при использовании устройств безопасности и аксессуаров, изготовленных другими производителями без согласования с DoorHan.
- Не оставляйте электродвигатели в расцепленном состоянии. Это может привести к неуправляемому движению створок ворот и, как следствие, их поломке.
- Не используйте привод, если необходим ремонт или регулировка оборудования, поскольку дефекты в монтаже привода или неправильно установленные ворота, могут привести к травме.
- DoorHan не несет ответственности при неправильной установке изделия и в случаях повреждения при эксплуатации.
- Электропривод не снабжен стационарным шнуром питания, поэтому электропитание сети должно подводиться к автоматической системе через автоматический выключатель с расстоянием между соседними контактами не менее 3 мм. Рекомендуется использование двухполюсного автомата 10 А.
- Убедитесь в отсутствии посторонних предметов в зоне действия электропривода перед его запуском.
- Не вносите в автоматическую систему изменения, не указанные в данной инструкции.
- Удалите упаковку изделия и утилизируйте ее. Не оставляйте упаковочные материалы в пределах досягаемости детей.
- Никогда не позволяйте детям играть в зоне движения ворот во время эксплуатации привода. Все дистанционные пульты управления приводом, а также стационарные кнопки управления должны быть полностью недоступны для возможного использования детьми.
- Проезд и проход разрешается только при остановившихся воротах и выключенном приводе.
- Содержание инструкции не может служить основанием для предъявления любого рода претензий.
- Компания-производитель сохраняет за собой право вносить изменения в конструкцию и усовершенствовать ее без предварительного уведомления.



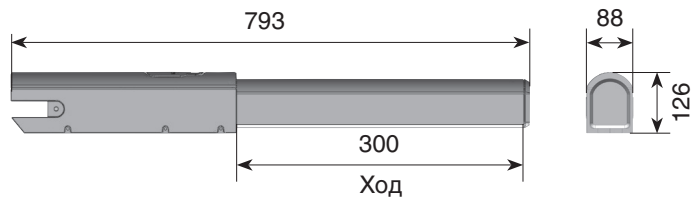
**ВНИМАНИЕ!** Для безопасной и корректной работы приводов необходимо обязательно установить механические упоры для ограничения хода створок ворот.

### 3. УСТРОЙСТВО ПРИВОДА

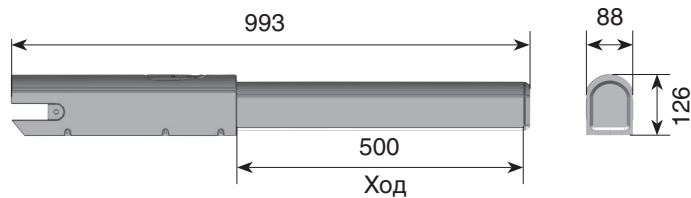


1. Привод
2. Передний кронштейн
3. Задняя вилка
4. Задний кронштейн
5. Узел расцепителя
6. Ходовой винт

#### Swing-3000

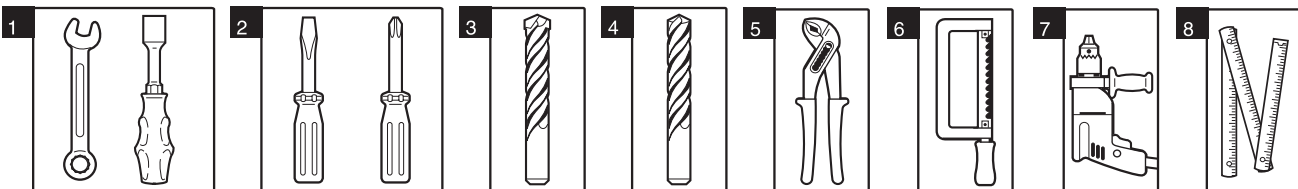


#### Swing-5000



### 4. УСТАНОВКА

#### 4.1. ИНСТРУМЕНТЫ



1. Набор гаечных ключей
2. Набор шлицевых и крестовых отверток
3. Набор сверл по металлу
4. Набор сверл по бетону
5. Плоскогубцы
6. Ножовка по металлу
7. Электродрель
8. Рулетка (метр складной)

## 4.2. СХЕМА УСТАНОВКИ ПРИВодОВ И ПРОКЛАДКИ КАБЕЛЯ

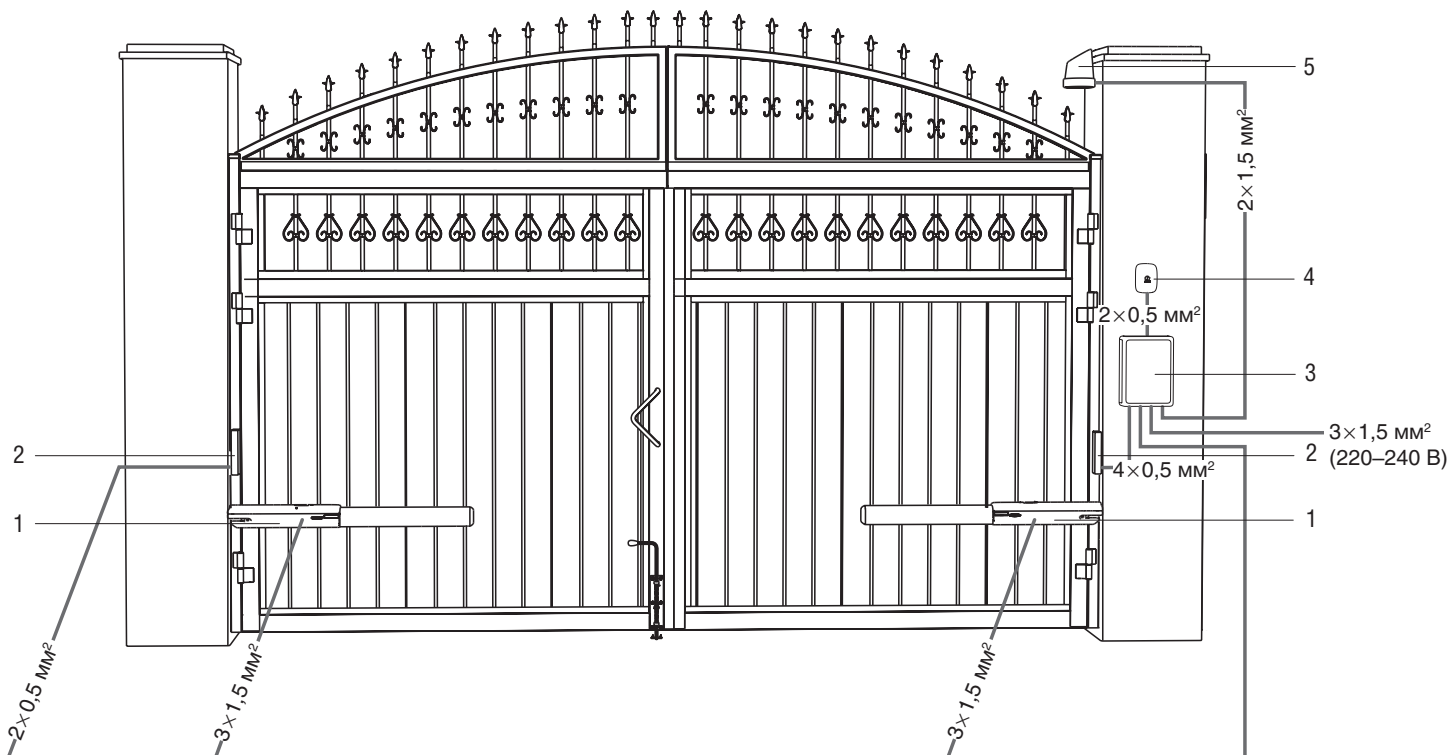


### ВНИМАНИЕ! ОПАСНОСТЬ ПОРАЖЕНИЯ!

Кабели с напряжением 220-240 В АС должны быть проложены квалифицированным техником. Прокладка кабелей осуществляется в защитных гофрах, не допускайте соприкосновения кабелей и движущихся элементов ворот. При повреждении питающего кабеля, следует использовать для замены соответствующий по типу кабель.

### Материалы для установки привода Swing-3000/5000 и соответствующих аксессуаров (при наличии):

- кабель  $2 \times 0,5 \text{ мм}^2$  (передатчик фотоэлементов, пошаговая кнопка для управления);
- кабель  $2 \times 1,5 \text{ мм}^2$  (сигнальная лампа);
- кабель  $4 \times 0,5 \text{ мм}^2$  (приемник фотоэлементов);
- кабель  $3 \times 1,5 \text{ мм}^2$  (питание);
- используйте кабели с соответствующей по напряжению изоляцией.



1. Привод
2. Фотоэлементы
3. Блок управления
4. Ключ-кнопка
5. Сигнальная лампа



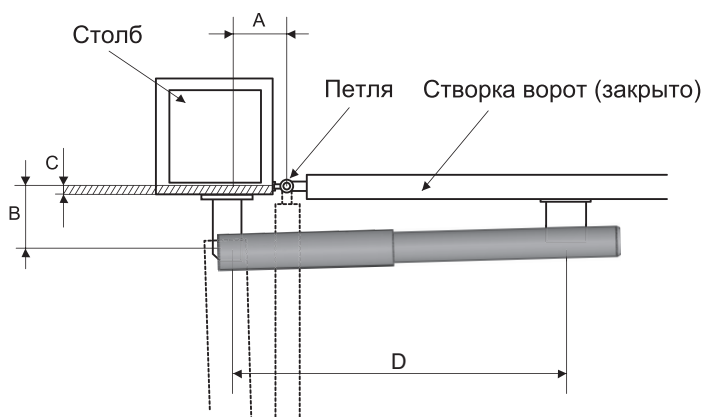
**ВНИМАНИЕ!** Перед установкой привода убедитесь в том, что ворота свободно перемещаются и существует возможность надежно закрепить привод на столбе и створке.

Установка привода выполняется в соответствии с приведенными далее инструкциями в зависимости от направления открывания ворот.

### 4.3. ОТКРЫВАНИЕ ВОРОТ ВНУТРЬ



**ВНИМАНИЕ!** Необходимо убедиться, что размер С не больше, чем указано в таблице. Если размер С больше, необходимо доработать столб до указанных размеров.

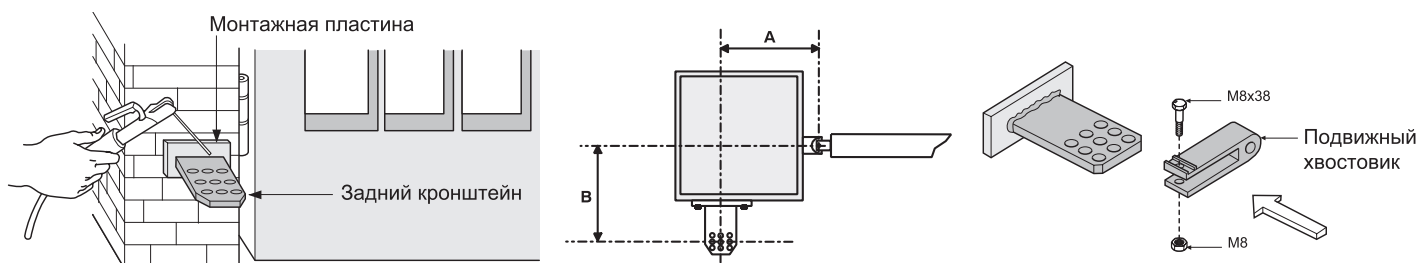


#### Swing-3000

Угол открытия, °	A, мм	B, мм	C <sub>макс</sub> , мм	D, мм
90	130	130	60	720
120	130	110	50	720

#### Swing-5000

Угол открытия, °	A, мм	B, мм	C <sub>макс</sub> , мм	D, мм
90	200	200	120	920
120	200	140	70	920

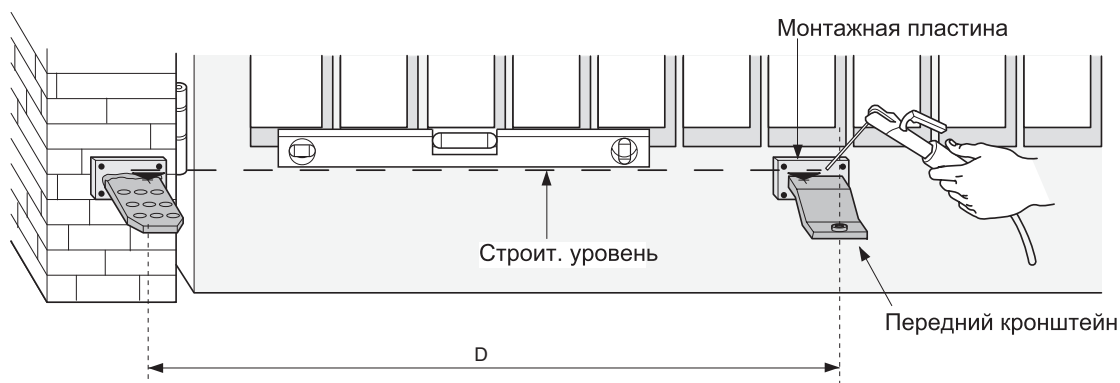


1) Закрепите задний кронштейн с соответствующей крепежной пластиной на столбе, как показано на рисунке выше, соблюдая размеры А и В, а именно расстояние между осями центрального отверстия кронштейна и стержня петли ворот. Задний кронштейн имеет несколько отверстий, которые облегчают установку привода, а также дают возможность изменять угол открывания ворот. В зависимости от положения петель ворот можно удлинить или укоротить задний кронштейн.



**ВНИМАНИЕ!** С увеличением размера В уменьшается угол открывания ворот и угловая скорость движения створки, при этом возрастает линейное усилие привода. При увеличении размера А увеличивается угол открывания ворот, угловая скорость створки, а также линейное усилие привода.

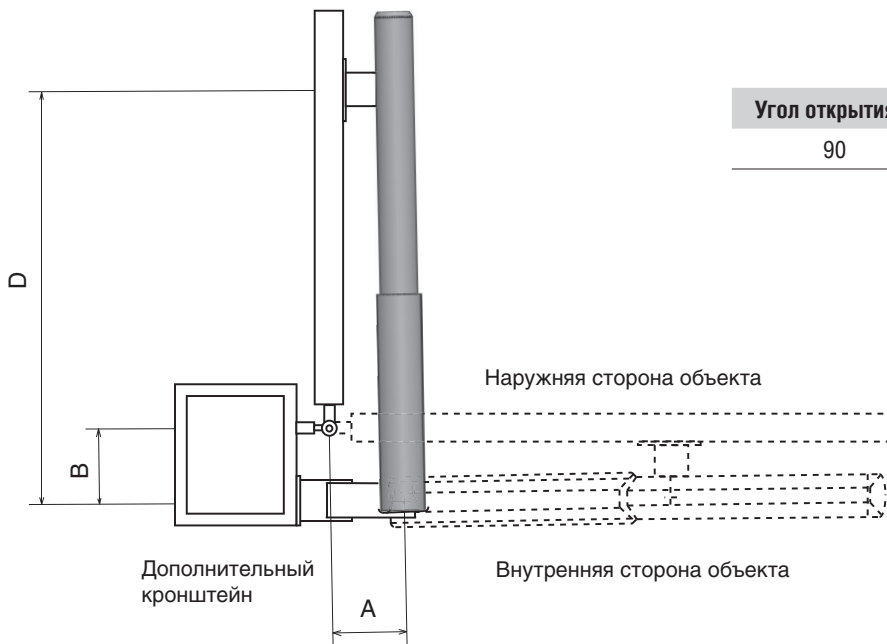
2) Установите стальной хвостовик и нанесите нейтральную смазку на все детали.



3) При закрытых воротах установите монтажную пластину на створку ворот. Убедитесь, что передний кронштейн установлен горизонтально на одном уровне с задним и выдержан размер D.

#### 4.4. ОТКРЫТИЕ ВОРОТ НАРУЖУ (SWING-5000)

- 1) Выставьте задний кронштейн согласно размерам А и В, указанным в таблице.
- 2) Установите и закрепите задний кронштейн на столбе с помощью дополнительного кронштейна.
- 3) Откройте ворота, измерьте расстояние D и закрепите передний кронштейн на створке ворот.



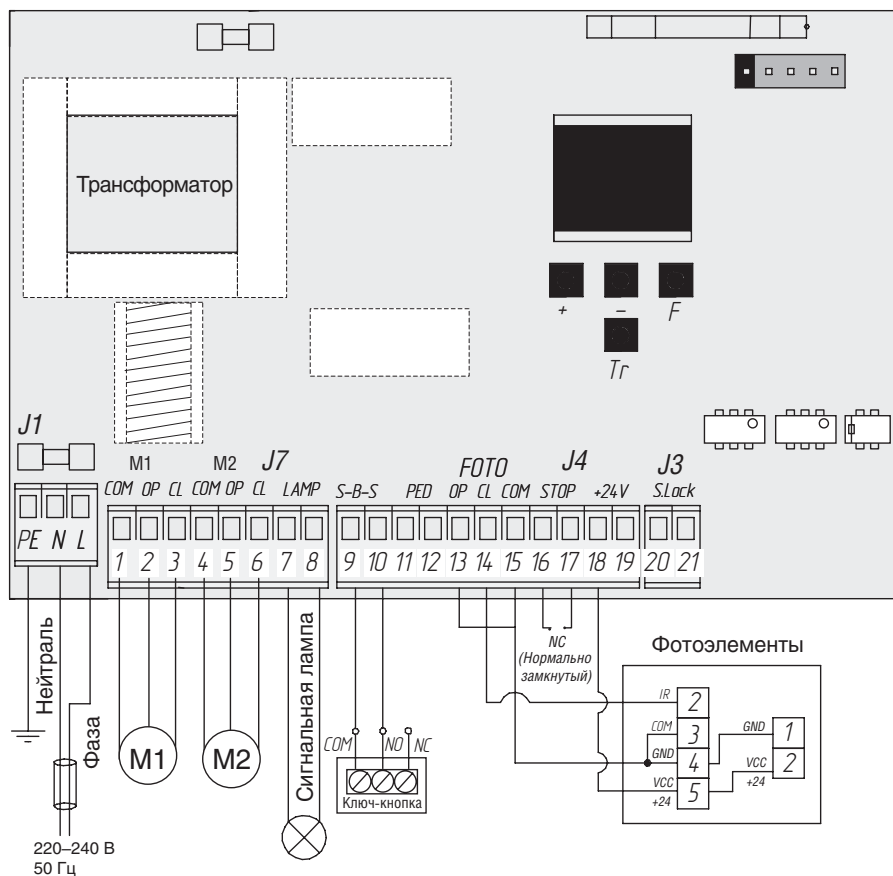
Угол открытия, °	А, мм	В, мм	Д, мм
90	130	130	720

### 5. ЭЛЕКТРИЧЕСКИЕ ПОДКЛЮЧЕНИЯ



**ВНИМАНИЕ!** Провода в кабеле должны быть защищены от контакта с любыми шероховатыми и острыми деталями. Все подключения проводите только при выключенном питании.

#### 5.1. СХЕМА БЛОКА УПРАВЛЕНИЯ





## 5.2. ОПИСАНИЕ КЛЕММ БЛОКА УПРАВЛЕНИЯ

### Разъемы для подключения питания (разъем J1)

~220–240 В. RE, N, L — разъем для подключения к блоку напряжения питания.

RE — подключение заземления

N — питание (нейтраль)

L — питание (фаза)

### Разъемы подключения электродвигателей и сигнальной лампы (разъем J7)

1-2-3. M1 (клеммы COM/OP/CL) — разъем для подключения 1-го электродвигателя. Может использоваться для открытия одной створки (в случае автоматизации калитки или одностворчатых ворот).

4-5-6. M2 (клеммы COM/OP/CL) — разъем для подключения 2-го электродвигателя. **Не может использоваться для открытия одной створки.**

7-8. LAMP — выход для подключения сигнальной лампы (230 В~ 40 W max).

### Разъемы для подключения аксессуаров (разъем J4 (клеммы 9–19) и J3 (клеммы 20–21))


9-10. S-B-S — команда «Полное открывание»: замыкание контактов устройства, подключенного к этим клеммам приводит к срабатыванию блока управления на полное открывание или закрывание 2-х створок ворот.

Для подключения нескольких устройств, нужно NO контакты этих устройств соединить параллельно.

11-12. PED — команда «Пешеходный проход» или «Закреть»: замыкание контактов устройства, подключенного к этим клеммам, приводит к срабатыванию блока управления на пошаговое открывание или закрывание 1 створки ворот. Для подключения нескольких устройств, нужно NO контакты этих устройств соединить параллельно.


13-15. OP FOTO — контакты подключения устройств безопасности на открывание (NC): данные подключения предназначены для защиты от защемления людей, животных и посторонних предметов в проеме ворот при открывании створок ворот. Срабатывание устройств при работающем приводе приводит к реверсивному движению створок ворот или немедленной остановке и последующему продолжению движения. Срабатывание устройств, подключенных к этим клеммам, не оказывает никакого влияния на работу во время закрывания ворот.

Если ворота закрыты и датчики, подключенные к данным клеммам, сработали, то это предотвратит любое движение ворот.

 **ВНИМАНИЕ!** Если к данным клеммам ничего не подключено, то необходимо установить перемычку между контактами 13-15.


14-15. CL FOTO — контакты подключения устройств безопасности на закрывание (NC): данные подключения предназначены для защиты от защемления людей, животных и посторонних предметов в проеме ворот при закрывании створок. Срабатывание устройств при работающем приводе приводит к реверсивному движению створок ворот или немедленной остановке и последующему реверсивному движению, если оно установлено (см. схему). Срабатывание устройств, подключенных к этим клеммам, не оказывает никакого влияния на работу автоматической системы во время открывания.

Если ворота открыты и датчики, подключенные к данным клеммам, сработали, то это предотвратит любое движение ворот.


 **ВНИМАНИЕ!** Если к данным клеммам ничего не подключено, то необходимо установить перемычку между контактами 14-15.

16-17. STOP — контакты используются при наличии встроенной калитки для подключения устройств безопасности с нормально замкнутыми контактами. Размыкание контактов устройства, подключенного к этой клемме, приводит к срабатыванию блока управления на остановку движения.

Для подключения нескольких устройств, нужно NЗ контакты этих устройств соединить последовательно.

 **ВНИМАНИЕ!** Если к данным клеммам ничего не подключено, то необходимо установить перемычку между контактами STOP.

18-19. +24 V — плюс для подвода питания аксессуаров.

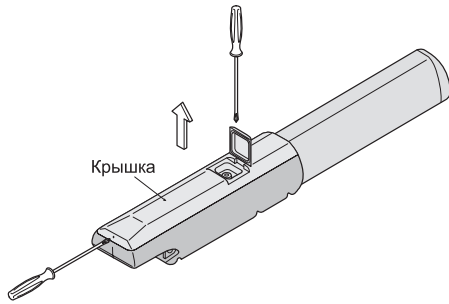
 **ВНИМАНИЕ!** Максимально возможный ток, снимаемый с этих клемм не должен превышать 500 мА. Внимательно считайте суммарный ток, потребляемый вашими устройствами.

20-21. SLOCK — выход напряжения питания электромеханического замка.

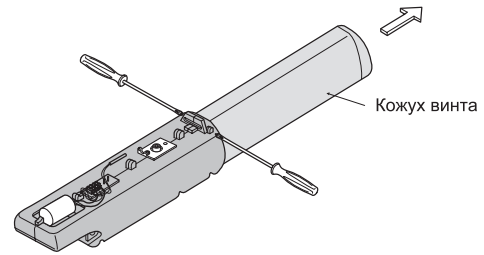
Если необходимо, подсоедините 12 В электромеханический замок между клеммой 20 и 21.

## 6. НАСТРОЙКА КРАЙНИХ ПОЛОЖЕНИЙ

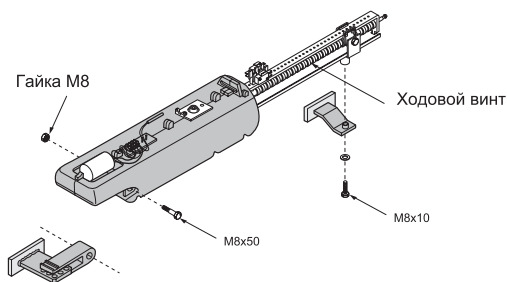
### 6.1. ПОДГОТОВКА



1. Отверните два самореза и снимите крышку



2. Отверните два самореза и снимите кожух винта



3. Установите на привод передний и задний кронштейны

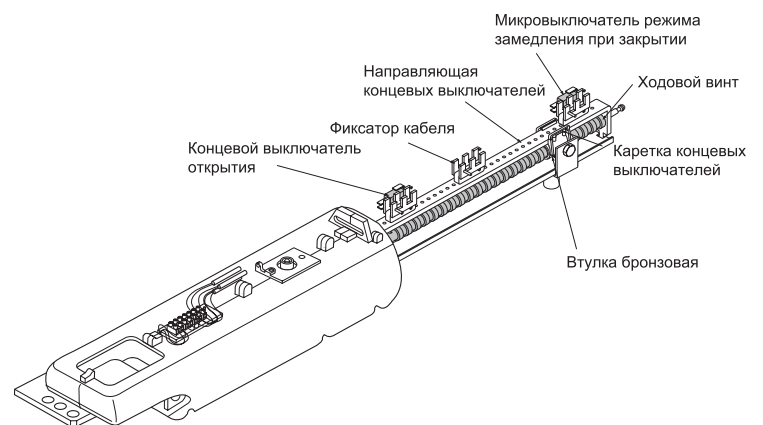
### 6.2. ОТКРЫТОЕ ПОЛОЖЕНИЕ

Расцепите привод и установите створку ворот в полностью открытое положение.

Открутите винты крепления концевого выключателя на открытие.

Переместите концевой микровыключатель по направляющей, пока не произойдет контакт микровыключателя и каретки.

Закрепите микровыключатель.



### 6.3. ЗАКРЫТОЕ ПОЛОЖЕНИЕ

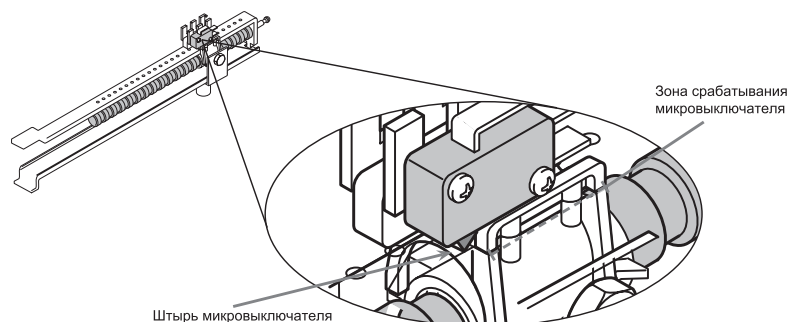
Установите створку ворот в полностью закрытое положение, определяемое механическим упором.

Открутите винты крепления микровыключателя на закрытие.

Переместите концевой микровыключатель по направляющей, пока не произойдет контакт микровыключателя и каретки.

Продвиньте микровыключатель дальше, пока штырь микровыключателя не выйдет из зоны срабатывания.

Закрепите микровыключатель.



**ВНИМАНИЕ!** Когда отрегулированы конечные положения, убедитесь в работоспособности концевых выключателей: при нажатии микровыключателя движение ворот должно прекращаться.

## 7. ПРОГРАММИРОВАНИЕ ПРИВОДА

### 7.1. БАЗОВОЕ ПРОГРАММИРОВАНИЕ

Для перехода в режим БАЗОВОГО ПРОГРАММИРОВАНИЯ, нажмите кнопку «F». На левой части дисплея будет высвечиваться название той функции программирования, которую предстоит запрограммировать, на правой части дисплея высветится текущее значение функции, которое можно изменить, нажимая кнопки «+» или «-». Если нажать кнопку «F» повторно, на дисплее высветится название следующей функции, и вы перейдете к программированию этой функции и т. д. Когда таким образом последовательно запрограммированы все функции, нажатие кнопки «F» приводит к выходу из режима программирования.

Дисплей	Функция	По умолчанию
<i>A</i>	Установка времени паузы перед автоматическим закрытием: 1 — 10 сек., 2 — 20 сек., 3 — 30 сек., 4 — 60 сек., 5 — 90 сек., 6 — 120 сек., 7 — 180 сек., 8 — 360 сек., 9 — 420 сек.	<i>0</i>
<i>b</i>	Усилие на 1-й створке: <b>b1</b> — минимальное усилие; <b>b9</b> — максимальное усилие	<i>9</i>
<i>c</i>	Усилие на 2-й створке: <b>c1</b> — минимальное усилие; <b>c9</b> — максимальное усилие	<i>9</i>
<i>d</i>	Задержка на закрывание 1-й створки: 1 — 1 сек., 2 — 5 сек., 3 — 10 сек., 4 — 15 сек., 5 — 20 сек., 6 — 25 сек., 7 — 30 сек., 8 — 35 сек., 9 — 40 сек.	<i>0</i>
<i>E</i>	Задержка на открывание 2-й створки: 1 — 1 сек., 2 — 2 сек., 3 — 3 сек., 4 — 4 сек., 5 — 5 сек.	<i>2</i>
<i>F</i>	Программирование времени работы двигателей	
<i>00</i>	Счетчик количества циклов (одно деление 100 циклов)	<i>00</i>

### 7.2. РАСШИРЕННОЕ ПРОГРАММИРОВАНИЕ

Для перехода в режим РАСШИРЕННОЕ ПРОГРАММИРОВАНИЕ, нужно нажать кнопку «F» и, удерживая ее в нажатом состоянии, нажать кнопку «+». На левой части дисплея будет высвечиваться название той функции программирования, которую предстоит запрограммировать, на правой части дисплея высветится текущее значение функции, которое можно изменить, нажимая кнопки «+» или «-». Если нажать кнопку «F» повторно, на дисплее высветится название следующей функции, и вы перейдете к программированию этой функции и т. д. Когда таким образом последовательно запрограммированы все функции, нажатие кнопки «F» приводит к выходу из режима программирования.

Дисплей	Функция	По умолчанию
<i>H</i>	Максимальное усилие в начальный момент времени: <b>y</b> — функция включена; <b>n</b> — функция отключена	<i>n</i>
<i>L</i>	Предварительное включение сигнальной лампы (5 сек.): <b>y</b> — функция включена; <b>n</b> — функция отключена	<i>n</i>
<i>n</i>	Индикаторный свет: свет во время открытия и паузы, мигание во время закрытия, выключен в закрытом состоянии. 1 — 10 сек., 2 — 20 сек., 3 — 30 сек., 4 — 60 сек., 5 — 90 сек., 6 — 120 сек., 7 — 180 сек., 8 — 360 сек., 9 — 420 сек.	<i>0</i>
<i>0</i>	Устройства безопасности: <b>y</b> — мгновенный реверс; <b>n</b> — реверс после освобождения проема	<i>n</i>
<i>P</i>	Если включена эта функция и установлена пауза автоматического закрывания, ворота закрываются сразу после срабатывания фотозащиты. <b>y</b> — функция включена; <b>n</b> — функция отключена	<i>n</i>
<i>S</i>	Если включена эта функция, то открытие/закрытие ворот только по удержанию кнопок: <b>y</b> — функция включена; <b>n</b> — функция отключена	<i>n</i>
<i>  </i>	Если включена эта функция, при движении ворот на открытие остановка возможна только по концевым выключателям, на закрытие как обычно: <b>y</b> — функция включена; <b>n</b> — функция отключена	<i>n</i>

### 7.3. ПРОГРАММИРОВАНИЕ ВРЕМЕНИ РАБОТЫ ДВИГАТЕЛЯ

Для программирования времени работы двигателя необходимо установить створки в закрытое положение и сцепить приводы (при наличии притвора настроить задержку створки). Затем в базовом программировании выберите функцию «F», нажмите и отпустите «+». Створки начнут открываться. По достижении концевых выключателей створки остановятся, после чего необходимо подать управляющий сигнал. Программирование времени работы привода закончено. Для выхода из режима программирования нажмите кнопку «F». При подаче следующего управляющего сигнала створки ворот придут в движение в соответствии с запрограммированным режимом работы.

## 8. ПРОГРАММИРОВАНИЕ ПУЛЬТОВ ДУ

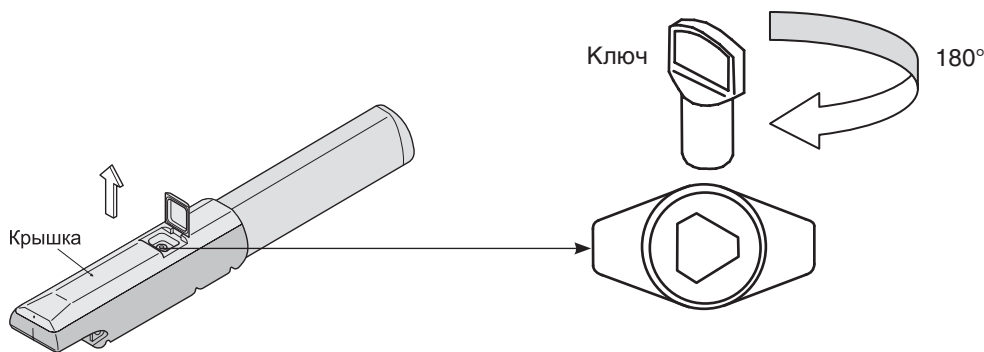
1. *Очистка памяти приемника.* Для удаления пультов ДУ необходимо нажать на кнопку «Tr» и удерживать 10 секунд, после чего раздается щелчок и на дисплее появляется два нуля. Это означает, что все пульты стерты.
2. *Запись пультов DoorHan в приемник.* Для записи пульта дистанционного управления необходимо нажать кнопку «Tr» на блоке управления и отпустить после того, как на дисплее появятся два мигающих нуля «00». Затем выберите на пульте управления кнопку, которой впоследствии будете управлять работой блока, и нажмите ее. На дисплее отобразится количество записанных в приемник пультов, например, «01». Отпустите кнопку пульта. Дождитесь появления на дисплее бегущего «0», подтверждающего запись кода пульта в приемник.
3. Для записи нескольких пультов повторите процедуру записи кода для каждого пульта. Таким образом, в память приемника можно записать 60 пультов.
4. В отсутствие команд управления выход из режима ожидания кода приемника происходит автоматически через 10 секунд простоя. При отключении блока управления от сети запрограммированные данные сохраняются в памяти.

## 9. РАБОТА РАСЦЕПИТЕЛЯ

1. Поднимите крышку.
2. Вставьте ключ и поверните его на 180°.
3. Вручную откройте или закройте ворота.
4. Для сцепления привода необходимо еще раз повернуть ключ на 180°.



**ВНИМАНИЕ!** Процесс расцепления/сцепления привода должен выполняться при отключенном питании.



## 10. ОБСЛУЖИВАНИЕ

- Автоматическая система Swing-3000/5000 не требует специального обслуживания.
- Производить работы по ремонту и обслуживанию разрешается только квалифицированному персоналу, прошедшему обучение в авторизованном центре DoorHan.
- После монтажа автоматической системы установщик должен показать пользователю, как разблокировать ворота при аварийной ситуации и передать сведения по обслуживанию и эксплуатации автоматической системы.
- При техническом обслуживании используйте оригинальные запчасти DoorHan.
- Проводите диагностику автоматической системы DoorHan минимум 1 раз в 6 месяцев.
- Регулярно проверяйте плавность хода ворот при автоматическом управлении.
- Регулярно проверяйте правильную установку крайних положений, работоспособность устройств безопасности.
- В случае отключения электроэнергии, возможно, понадобится восстановление настроек привода. Для этого, после подачи питания проверьте работоспособность автоматической системы. Если в работе привода произошли изменения, выполните программирование привода заново согласно процедурам, описанным в разделе программирование (особое внимание обратите на программирование времени работы привода).
- При отключении питания ворота останавливаются. После восстановления питания управление приводом осуществляется в обычном режиме.
- При утере настоящей инструкции, вы можете запросить ее дубликат, отправив письмо по адресу: ул. Новая, д. 120, с. Акулово, Одинцовский рн, Московская обл., Россия, 143002 или по электронной почте: info@doorhan.ru.
- Производитель (DoorHan) не осуществляет непосредственного контроля за монтажом ворот и автоматики, их обслуживанием и эксплуатацией и не может нести ответственность за безопасность установки, эксплуатации и технического обслуживания ворот и автоматики.

## 11. ДИАГНОСТИКА НЕИСПРАВНОСТЕЙ

Ошибка	Возможная причина	Способ устранения
Привод не работает	Отключено или отсутствует электропитание	Убедитесь в наличии электропитания
	Помеха движению ворот	Устраните помеху
	Плохое соединение электропроводов	Проверьте надежность соединения проводки
	Привод находится в расцепленном положении	Приведите привод в зацепление
Привод внезапно останавливается	Срабатывает термозащита привода	Дайте приводу остыть
Ворота не полностью открываются или закрываются	Неправильная регулировка концевых выключателей	Отрегулируйте концевые выключатели
	Неправильное программирование привода	Перепрограммируйте привод







Компания DoorHan благодарит вас за приобретение нашей продукции.  
Мы надеемся, что вы останетесь довольны качеством данного изделия.

По вопросам приобретения, дистрибьюции и технического обслуживания  
обращайтесь в офисы региональных представителей или центральный  
офис компании по адресу:

ул. Новая, д. 120, с. Акулово, Одинцовский р-н,  
Московская обл., Россия, 143002  
Тел.: (495) 933-24-00, 981-11-33  
E-mail: [Info@doorhan.ru](mailto:Info@doorhan.ru)  
[www.doorhan.ru](http://www.doorhan.ru)