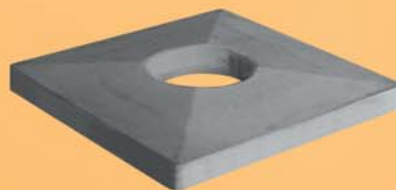


Модульный дымоход Isokern – быстро и просто построить самому!

SCHIEDEL
Качество для Вашей жизни



Прайс-лист

Диаметр, см	16	20
Наружные размеры, см	36x36	40x40
Высота, м	Цены в евро (€), с НДС.	
4,00	370	398
4,25	392	423
4,50	415	447
4,75	437	472
5,00	459	496
5,25	481	521
5,50	503	546
5,75	526	570
6,00	548	595
6,25	570	619
6,50	592	644
6,75	614	669
7,00	637	693
7,25	659	718
7,50	681	742
7,75	703	767
8,00	725	792
8,25	747	816
8,50	770	841
8,75	792	865
9,00	814	890
9,25	836	915
9,50	858	939
9,75	881	964
10,00	903	988
10,25	925	1013
10,50	947	1038
10,75	969	1062
11,00	992	1087
11,25	1014	1111
11,50	1036	1136
11,75	1058	1161
12,00	1080	1185

Schiedel является ведущим производителем дымоходных систем в Европе

ISOKERN – это дымоходная система модулей, изготовленных из вулканической пемзы. Система содержит все необходимые элементы и принадлежности. Высокие теплоизоляционные свойства пемзы позволяют уменьшить тепловые потери дымового газа на всей длине дымохода, внутренняя поверхность дымохода нагревается быстро и благодаря этому дымоход начинает работать быстрее. Кроме того, материал блока Isokern имеет малое термическое расширение, а в связи с этим существенно снижается риск возникновения трещин.

Isokern подходит для всех отопительных приборов, работающих на древесном топливе, таких как печи, камины, плиты и каменки, максимальная мощность которых составляет до 60 кВт и температура дымового газа на выходе – от 150°C до 600°C

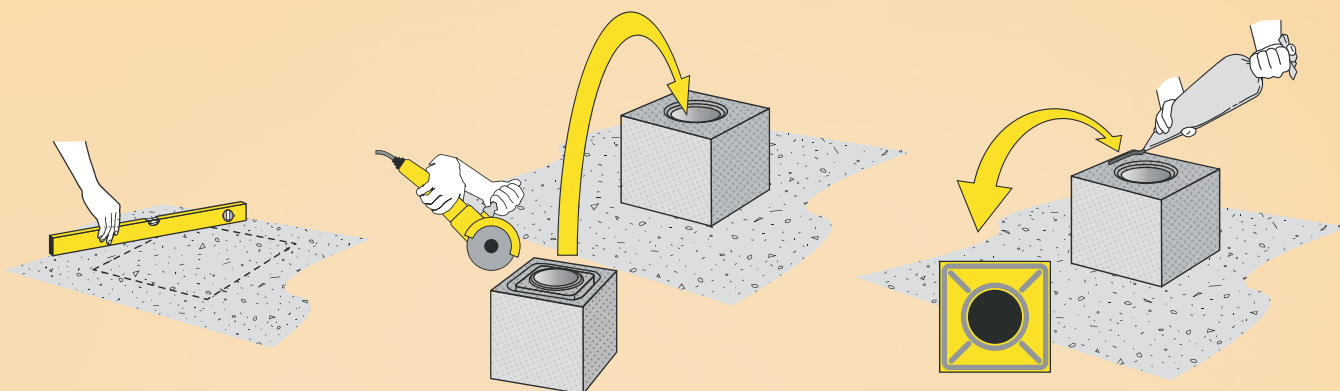
Высота блока-25 см
Расход смеси на метр- ~3 кг/м
(плюс 2 пакета ПЕ для смеси)

Блок для дымохода д. 16	23
Блок для дымохода д. 20	25
Покрывная плита д. 16(49*49 см)	67
Покрывная плита д. 20(54*54см)	79
Смесь огнеупорная LIP 25 кг	30
Смесь огнеупорная LIP 5 кг	8
Дверца металлическая для ревизии	53

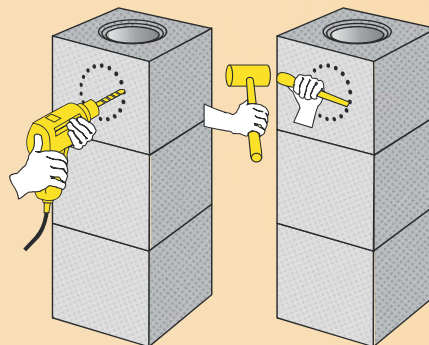
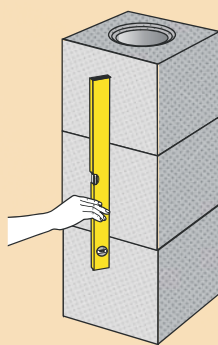
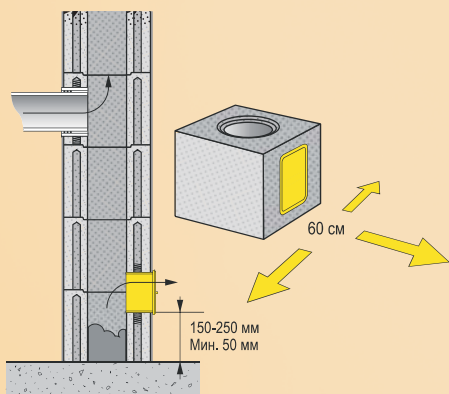
Дверца монтируется тем же клеем, что и блоки

Isokern предназначен только для твёрдого топлива!

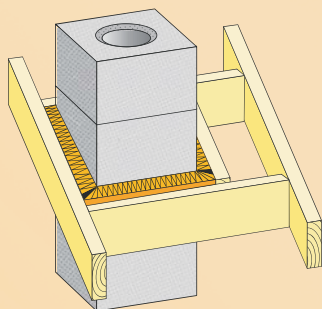
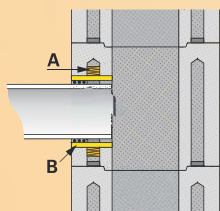
Монтаж модульного дымохода Isokern



- 1 Перед установкой дымохода следует убедиться, что фундамент основания дымохода перпендикулярен, стабилен, является огнеупорным и влагостойким.
- 2 Выровнять резаком или специальным молотком выступающий из-под первого блока выступающий соединительный паз и затем приклеить выровненный блок с помощью клеевой смеси Isokern к фундаменту дымохода.
- 3 Уложите блоки друг на друга и соедините их клеевой смесью Isokern. Нанесите клей на блок полосками шириной около 12 мм.



- 4 Установите люк для сажи ниже очага. Самое удобное – сделать отверстие для люка в соответствующем блоке в ходе его монтажа. Отметьте на блоке контур отверстия для люка. Просверлите электродрелью отверстия вдоль контурной линии. Не пользуйтесь ударной дрелью. Для вырезания отверстия можно использовать и резак с отрезным кругом, предназначенным для легкого бетона. Обработайте молотком и зубилом. На полу перед люком для сажи должно остаться не менее 60 см свободного места.
- 5 В ходе работы проверяйте с помощью уровня вертикальность дымохода. Модульный дымоход Isokern может выступать над поверхностью крыши не более, чем на 1,5 метра.
- 6 Соединение трубы: отметьте на блоке контур соединительного отверстия. NB! При измерении отверстия прохода предусмотрите запас на 15-20 мм больше наружного диаметра соединительной трубы. Вдоль отмеченной контурной линии просверлите электродрелью отверстия. Не пользуйтесь ударной дрелью. Обработайте отверстие молотком и зубилом.



- 7 Заполните воздушный канал вокруг отверстия прохода примерно на 3-5 см огнеупорным изоляционным материалом (A), чтобы избежать лишнего расхода смеси при выравнивании внутренней стороны отверстия. Затем выровняйте внутреннюю поверхность прохода клеевой смесью Isokern (B). Зазор между соединительной трубой и отверстием прохода заполните огнеупорным уплотнительным шнуром соответствующего размера, дополнительно можно на внешней поверхности прохода использовать огнеупорную уплотнительную массу.
- 8 Между дымоходом и рамой оставьте зазор 20 или 50 мм в зависимости от температурного класса дымохода, зазор уплотните по всей длине огнеупорным изоляционным материалом.

SCHIEDEL
Качество для Вашей жизни

Региональный представитель
в Республике Беларусь
Тел. +375 33 33 33 013
www.schiedel.by