

ORO TIEKIMO ĮRENGINIAI
ПРИТОЧНЫЕ АГРЕГАТЫ
AIR HANDLING UNITS
LÜFTUNGSGERÄTE

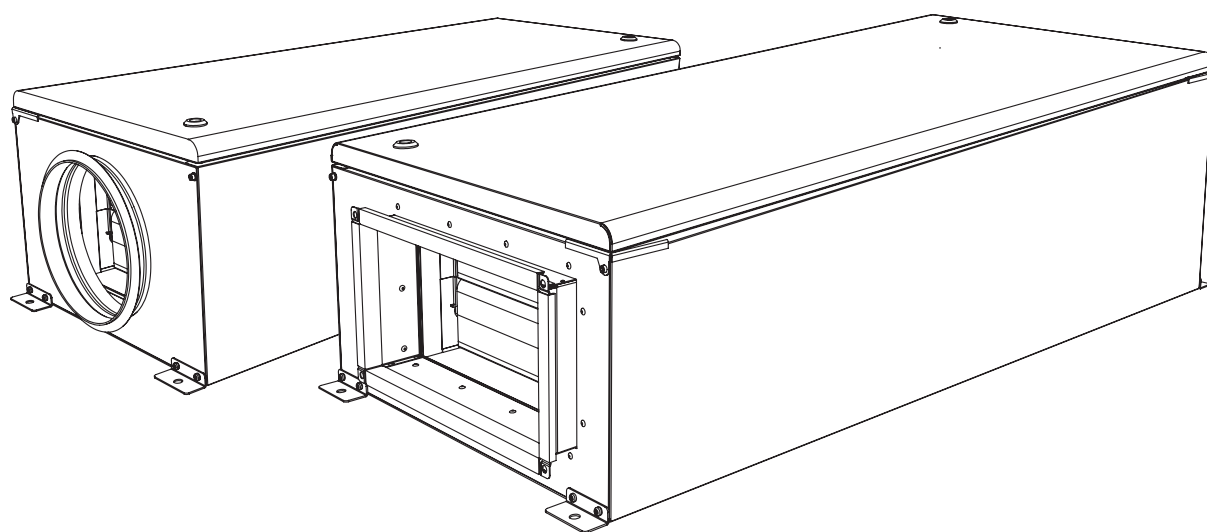
VEKA INT EKO

Montavimo instrukcija [It]

Инструкция по монтажу [ru]

Installation instruction [en]

Montageanleitung [de]



Bendra informacija	Общая информация	General information	Allgemeine Information
[lt]	[ru]	[en]	[de]
<ul style="list-style-type: none"> Prieš montuojant įrenginį būtina perskaityti visą šiam dokumente pateiktą medžiagą. Įrenginio montavimą gali atlikti tik apmokytas ir kvalifikuotas personalas, susipažinęs su tokio tipo įrenginių montavimu, jų patikra, aptarnavimu ir reikalingais darbo įrankiais, montavimo darbams atlikti. Montuojant gaminį būtina laikytis tarptautinių ir valstybės, kurioje bus montuojamas ir naudojamas gaminy, mechaninių ir elektrotechninių saugos reikalavimų. Jei pateikta medžiaga yra neaiški, ar kyla abejonė dėl saugaus montavimo ir naudojimo, kreipkitės į gamintoją ar jo atstovą. Įrenginys gali dirbti tik žemiau išvardintose sąlygose. Griežtai draudžiama naudoti įrenginį ne pagal paskirtį ar ne pagal numatytas darbo sąlygas, negavus tam raštiško gamintojo arba atstovo leidimo. Atsiradus gedimui, būtina pranešti gamintojui ar jo atstovui, apibūdinti gedimą bei pateikti duomenis, nurodymus gaminio lūpduke. Atsiradus gedimams, draudžiama remontuoti, ardyti įrenginį, prieš tai negavus gamintojo ar jo atstovo raštiško leidimo. Įrenginio ardymą, remonto darbus ar modifikavimą galima atlikti tik gavus raštišką gamintojo arba jo atstovo sutikimą. Tiesioginis perkėjas, prieš užsakydamas ir sumontuodamas įrenginį, turi įsitikinti, ar įrenginys yra tinkamas pasirinktom aplinkos sąlygoms. 	<ul style="list-style-type: none"> Перед монтажом устройства необходимо ознакомиться со всей приведенной в настоящем документе документацией. Монтаж устройства может выполнять только обученный и квалифицированный персонал, знакомый с монтажом устройств данного типа, их проверкой, обслуживанием и рабочими инструментами, необходимыми для проведения монтажных работ. При установке изделия необходимо соблюдать международные требования к безопасности механической и электротехнической продукции, а также аналогичные требования государства, в котором изделие будет монтироваться и эксплуатироваться. Если приведенная информация не ясна или возникают сомнения относительно безопасности монтажа и эксплуатации, просим обращаться к производителю либо его представителю. Устройство может работать лишь при соблюдении ниже перечисленных условий. Категорически запрещается использовать устройство не по назначению или в не предусмотренных для работы условиях без получения на то письменного разрешения производителя либо его представителя. При обнаружении неисправности необходимо уведомить об этом производителя либо его представителя, охарактеризовав неисправность и сообщив данные, указанные на наклейке изделия. При возникновении неисправностей запрещается ремонтировать, разбирать устройство без предварительного получения на то письменного разрешения производителя либо его представителя. Разборку, ремонтные работы или модификацию устройства можно выполнять лишь после получения письменного согласия на это производителя или его представителя. Потенциальный покупатель, перед тем как заказать и установить изделие, должен убедиться, что изделие соответствует выбранным условиям окружающей среды. 	<ul style="list-style-type: none"> Read all the information provided in this document before installing the unit. Installation of the unit shall only be performed by trained and qualified personnel aware of installation of such type of units, inspection, maintenance and tools required for installation works. While installing the unit, follow the international and national requirements of mechanical and electrotechnical safety of the country where the product will be installed and used. If the provided information is unclear or any doubts arise regarding safe installation and operation, please contact the manufacturer or its representative. The unit shall be operated only under the conditions listed below. It is strictly forbidden to use the unit for non-designed purposes or in contradiction to the specified working conditions without written permission of the manufacturer or its representative. The manufacturer or its representative shall be notified about any fault, including description of the fault and data specified on the product's label. Any repair or dismantle of the unit in case of fault is forbidden without previous written permission of the manufacturer or its representative. Dismantling, repair or modification of the unit shall be performed only upon prior written consent of the manufacturer or its representative. The end user shall ensure that the unit is suitable for environmental conditions before ordering and installing the unit. 	<ul style="list-style-type: none"> Vor der Montage des Gerätes sind sämtliche in diesem Dokument enthaltenen Materialien durchzulesen. Die Montage des Gerätes darf nur von geschultem und qualifiziertem Personal durchgeführt werden, das mit der Montage, Kontrolle, Wartung sowie entsprechendem Montagewerkzeug vertraut ist. Bei der Montage des Produktes sind die internationalen sowie örtlichen Vorschriften des Betreiberlandes zur mechanischen und elektrotechnischen Sicherheit einzuhalten. Sind die gelieferten Materialien unklar bzw. bestehen Zweifel hinsichtlich einer sicheren Montage und Bedienung, wenden Sie sich bitte an den Hersteller bzw. seinen Vertreter. Das Gerät ist nur unter folgenden Bedingungen zu betreiben. Es ist streng verboten, das Gerät nicht bestimmungsgemäß oder nicht unter vorgeschriebenen Betriebsbedingungen einzusetzen, wenn keine schriftliche Genehmigung des Herstellers bzw. Vertreters dafür vorliegt. Im Störfall ist der Hersteller bzw. sein Vertreter zu benachrichtigen, unter Angabe der Störungsbezeichnung sowie der Daten aus dem Produktaufkleber. Es ist untersagt, bei Störungen das Gerät ohne vorherige schriftliche Genehmigung des Herstellers bzw. seines Vertreters zu reparieren oder zu zerlegen. Abbauen, Reparaturen und Veränderungen am Gerät dürfen nur mit schriftlicher Genehmigung des Herstellers bzw. seines Vertreters durchgeführt werden. Vor der Bestellung und Montage des Gerätes muss sich der Endkunde vergewissern, dass das Gerät den gewählten Umgebungsbedingungen entspricht.

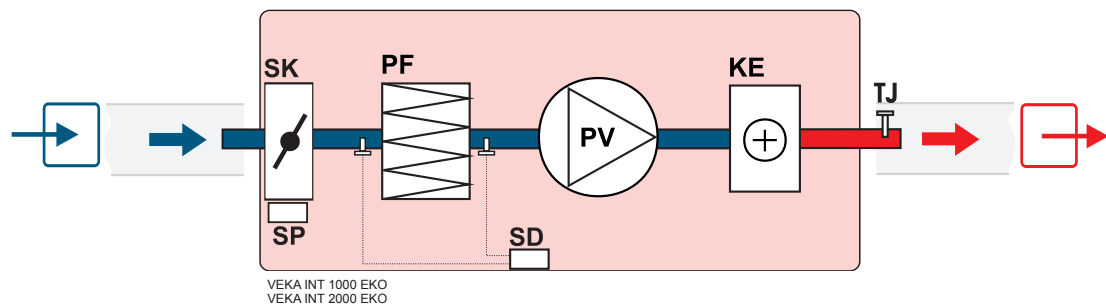
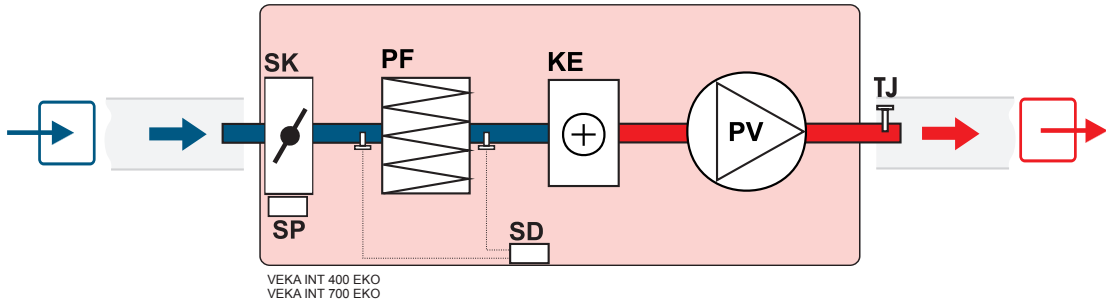
Transportavimas ir saugojimas	Транспортировка и хранение	Transportation and storage	Transport und Lagerung
[lt]	[ru]	[en]	[de]
<ul style="list-style-type: none"> Visi įrenginiai yra supakuoti gamykloje taip, kad atlaikytų normalias pervažimo sąlygas. Išpakavus įrenginį patikrinkite, ar transportuojant jį nebuvo pažeistas. Pažeistus įrenginius montuoti draudžiama!!! Pakuotė yra tik apsaugos priemonė! Išskraudami ir sandėliuojami įrenginius, naudokite tinkamą kėlimo įrangą, kad išvengtumėte nuostolių ir sužeidimų. Nekelkite įrenginių už mašinimo laidų, pajungimo dėžučių, oro paėmimo arba šalinimo flanšų. Venkite sutrenkimų ir smūginių perkrovų. Iki sumontavimo įrenginius sandėliuokite sausose patalpose, kur santykinė oro drėgmė neviršija 70% (esant +20°C), vidutinė aplinkos temperatūra - tarp 0°C ir +30°C. Sandėliavimo vieta turi būti apsaugota nuo purvo ir vandens. Įrenginius galima sandėliuoti ir transportuoti tik taip, kad pajungimo flanšai būtų horizontalioje padėtyje. Nepatariame sandėliuoti ilgiau, nei vienerius metus. Sandėliuojant ilgiau, nei vienerius metus, prieš montuojant būtina patikrinti, ar lengvai sukasi guoliai (pasukti sparnuotę ranka). 	<ul style="list-style-type: none"> Все устройства упакованы на заводе так, чтобы обеспечить их сохранность при нормальных условиях перевозки. После распаковки устройства проверьте, не было ли оно повреждено при транспортировке. Монтаж поврежденных устройств запрещается!!! Упаковка является только защитным средством! При разгрузке и складировании устройств используйте надлежащее подъемное оборудование во избежание причинения ущерба и травм. Не поднимайте устройства за провода питания, клеммные коробки, фланцы подачи или вытяжки воздуха. Избегайте сотрясений и ударных перегрузок. До установки складировайте устройства в сухом помещении, в котором относительная влажность воздуха не превышает 70% (при температуре +20°C), средняя температура находится в пределах от +0°C до +30°C. Место складирования должно быть защищено от грязи и воды. Устройства можно складировать и транспортировать лишь так, чтобы соединительные фланцы находились в горизонтальном положении. Не рекомендуется хранить устройства на складе более одного года. При условии более длительного складирования перед монтажом необходимо проверить, легко ли вращаются подшипники (покрутить крыльчатку рукой). 	<ul style="list-style-type: none"> All units are packed in the factory to withstand regular conditions of transportation. Upon unpacking, check the unit for any damages caused during transportation. It is forbidden to install damaged units!!! The package is only a protection means! At unloading and storing the units, use suitable lifting equipment to avoid damages and injuries. Do not lift units by holding on power supply cables, connection boxes, air intake or discharge flanges. Avoid hits and shock overloads. Before installation units shall be stored in a dry room with the relative air humidity not exceeding 70% (at +20°C) and with the average ambient temperature ranging between 0°C and +30°C. The place of storage shall be protected against dirt and water. During transportation and storage of the units, the connection flanges must be in horizontal position. The storage is not recommended for a period longer than one year. In case of storage longer than one year, it is necessary to check free rotation of bearings before installation (turn the impeller by hand). 	<ul style="list-style-type: none"> Alle Geräte sind werksseitig so verpackt, dass sie den normalen Transportbedingungen standhalten können. Nach Auspacken des Gerätes überprüfen Sie, ob es beim Transport nicht beschädigt wurde. Beschädigte Geräte dürfen nicht montiert werden!!! Die Verpackung ist nur eine Schutzmaßnahme! Beim Ausladen und Lagern der Geräte verwenden Sie geeignete Hebezeuge, um Schäden und Verletzungen zu vermeiden. Heben Sie die Geräte nie an Netzkabeln, Anschlusskästen, Zu- und Abluftstutzen. Vermeiden Sie Stöße und Schläge. Vor der Montage lagern Sie die Geräte in einem trockenen Raum, wo die relative Luftfeuchte höchstens 70% (bei +20°C) beträgt und die durchschnittliche Umgebungstemperatur zwischen +0°C und +30°C liegt. Der Lagerort muss vor Schmutz und Wasser geschützt sein. Die Geräte sind mit Anschlussstutzen in horizontaler Lage zu lagern und zu transportieren. Eine Lagerung länger als ein Jahr ist nicht empfehlenswert. Bei einer Lagerung länger als ein Jahr sind die Lager vor der Montage auf Freigängigkeit zu prüfen (Flügelrad von Hand drehen).

Aprašymas	Описание	Description	Beschreibung
[lt]	[ru]	[en]	[de]
<ul style="list-style-type: none"> Elektrinis šildytuvas. Našūs ir tyliai veikiantys ventiliatoriai. EC ventiliatorių varikliai. Tolygiai reguliuojamas oro srautas. Reguliuojamas tiekiamo oro temperatūra. Akustinė ir šiluminė išorinių sienelių izoliacija - 30mm. Sumontuota valdymo automatika. Įmontuota motorizuota tiekiamo oro slėndė. Sumontuota filtrų užterštumo fiksavimo sistema. 	<ul style="list-style-type: none"> Электрический нагреватель. Производительные и тихо работающие вентиляторы. ЕС-двигатели вентиляторов. Плавно регулируемый поток воздуха. Регулируемая температура приточного воздуха. Толщина звуко- и теплоизоляции наружных стенок - 30 мм. Вмонтирована автоматика управления. Вмонтирована моторизованная заслонка приточного воздуха. Вмонтирована система фиксации степени загрязнения фильтров. 	<ul style="list-style-type: none"> Electric heater. Efficient and silent fans. EC fan motors. Evenly adjusted air flow. Adjusted supply air temperature. Acoustic and thermal insulation of external walls: 30mm. Installed control automation. Installed motorized supply air damper. Installed filter pollution measuring system. 	<ul style="list-style-type: none"> Elektroheizregister Leistungsstarke und geräuscharme Ventilatoren. EC-Motoren. Stufenlose Regelung des Luftstroms. Regelbare Zulufttemperatur. 30 mm starke Geräusch- und Wärmeisolation der Außenwände. Eingebaute Steuerautomatik. Integrierte motorisch gesteuerte Zuluftklappe. Integriertes System zur Filterverschmutzungskontrolle.

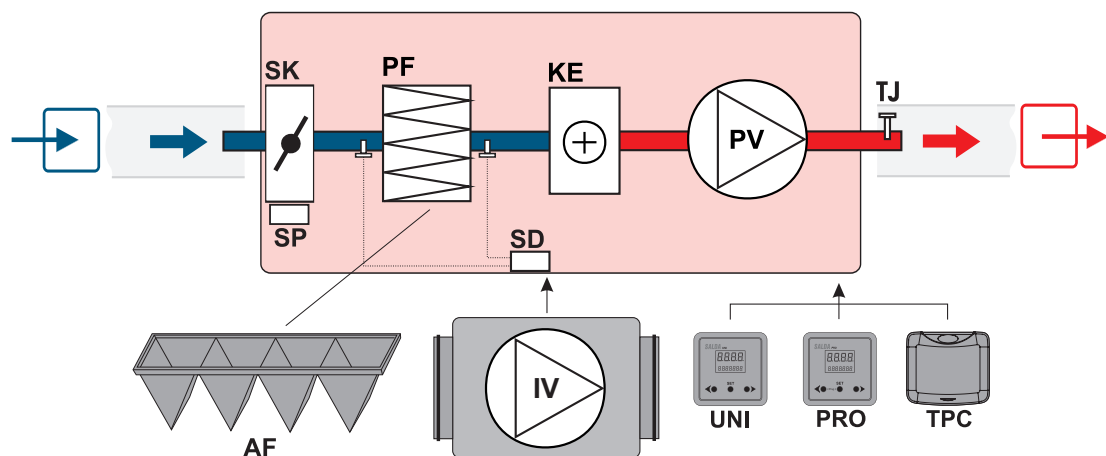
Darbo sąlygos	Условия работы	Operating conditions	Betriebsbedingungen
[it]	[ru]	[en]	[de]
<ul style="list-style-type: none"> Jrenginys skirtas eksploatuoti tik uždarose patalpose temperatūroje nuo 0 °C iki +40 °C ir santykinei drėgmei ne didesniai kaip 70%. Jrenginius draudžiama naudoti potencialiai sprogimui pavojingose aplinkose. Jrenginys skirtas ventiliavimo ir kondicionavimo sistemose tiekti tik švarų orą (be metalų koroziją skatinančių cheminių junginių; be cinkui, plastmasei, gumai agresyvių medžiagų; be kietų, lipnių bei pluoštinių medžiagų dalelių) į patalpą. Atkreiptinas dėmesys į maksimalią ir minimalią leistiną oro srauto temperatūrą (nuo -20 iki +40 °C). Maksimali tiekiamo lauko oro drėgmė 90%. 	<ul style="list-style-type: none"> Устройство предназначено только для эксплуатации в закрытых помещениях при температуре воздуха от 0 до +40 °C и относительной влажности не выше 70 проц. Устройства запрещается использовать в потенциально взрывоопасной среде. Устройство предназначено для подачи в системы вентиляции и кондиционирования только чистого воздуха (без химических соединений, способствующих коррозии металлов; без веществ, агрессивных по отношению к цинку, пластмассе, резине; без частиц твердых, липких и волокнистых материалов). Следует обратить внимание на минимально и максимально допустимую температуру воздушного потока – от -20 до +40 °C. Максимальная относительная влажность точного наружного воздуха – 90%. 	<ul style="list-style-type: none"> Unit is designed for indoor use only at temperature between 0°C and +40°C and relative humidity not exceeding 70%. It is forbidden to use the units in potentially explosive environment. Unit is designed for ventilation and conditioning systems to supply to a room only clean air (free of chemical compounds causing metal corrosion, of substances aggressive to zinc, plastic and rubber, and of particles of solid, adhesive and fibred materials). Minimum and maximum permissible air flow temperature between -20°C and +40°C. Maximum outside humidity 90%. 	<ul style="list-style-type: none"> Das Gerät ist für den Betrieb ausschließlich in geschlossenen Räumen bei Temperaturen zwischen 0 °C und +40 °C und relativer Feuchte von höchstens 70% bestimmt. Die Geräte dürfen nicht in einer explosionsgefährdeten Atmosphäre betrieben werden. Das Gerät ist dazu bestimmt, in den Lüftungs- und Klimaanlage ausschließlich saubere Luft (ohne chemische Verbindungen, die Metallkorrosion hervorrufen; ohne aggressive Substanzen, die Zink, Kunststoff und Gummi angreifen; ohne Partikeln von festen, klebenden sowie faserigen Materialien) in den Raum zu liefern. Es ist die minimal und maximal zulässige Luftströmungstemperatur zwischen -20 und +40 °C zu beachten. Maximale Zulufffeuchte 90%

Apsaugos priemonės	Меры предосторожности	Safety precautions	Schutzmassnahmen
[it]	[ru]	[en]	[de]
<ul style="list-style-type: none"> Nenaudokite šio įrenginio kitiems tikslams, nei numatyta jo paskirtyje. Neardykite ir niekaip nemodifikuokite įrenginio. Tai gali sukelti mechaninį gedimą ar net sužeidimą. Montuodami ir aptarnaudami įrenginį naudokite specialią darbinę aprangą. Būkite atsargūs - įrenginio ir jį sudarančių dalių kampai ir briaunos gali būti aštrios ir žeidžiančios. Šalia įrenginio nedėvėkite plėvėsuojančių drabužių, kuriuos galėtumėte įtraukti į dirbančių ventiliatorių. Visi gamykloje supakuoti gaminiai nėra galutinai paruošti. Įrenginiai gali būti naudojami tik pajungus prie ortaklių arba sumontavus apsaugines grotelės į oro paėmimo ir išmetimo angas. Nekiškite pirštų ar kitų daiktų į oro paėmimo ir išmetimo apsaugines grotelės arba į prijungtą ortakį. Bet kokiam svetimkūniui patekus į įrenginį, tuoj pat atjunkite nuo elektros maitinimo šaltinio. Prieš pašalinami svetimkūnį įsitikinkite, kad sustojo bet koks mechaninis judėjimas įrenginyje. Taip pat įsitikinkite, kad atsitiktinis įrenginio įjungimas - neįmanomas. Venkite tiesioginio sąlyčio su įrenginio įsiurbiamo ir išmetamo oro srove. Nepajunkkite įrenginio prie kitokio elektros tinklo, nei nurodyta gaminio lipduke ant įrenginio korpuso. Niekada nenaudokite pažeisto maitinimo laido. Niekada į šlapias rankas neimkite į elektros tinklą pajungtų maitinimo laidų. Niekada nenardinkite prailginimo laidus ir kištukines jungtis į vandenį. Nemontuokite ir nenaudokite įrenginio ant nelygių paviršių ir kitokių nestabilių plokštumų. Niekada nenaudokite šio įrenginio sprogimui palankioje ir agresyvių medžiagų turinčioje aplinkoje. 	<ul style="list-style-type: none"> Не используйте данное устройство в целях, не указанных в его предназначении. Не разбирайте и не модифицируйте никоим образом устройство. Это может вызвать механическую поломку или даже травму. При монтаже и обслуживании устройства пользуйтесь специальной рабочей одеждой и обувью. Будьте осторожны: углы и кромки устройства и составляющих его частей могут быть острыми и ранящими. Не находитесь рядом с вентилятором в свободной одежде, которая может быть втянута в работающий вентилятор. Все упакованные на заводе устройства не являются полностью готовыми к эксплуатации. Устройства могут эксплуатироваться лишь после подсоединения к воздуховодам или после установки защитных решеток в приточное и вытяжное отверстия. Не просовывайте пальцы или другие предметы в защитные решетки приточных и вытяжных отверстий или в подсоединенный воздуховод. При попадании любого постороннего предмета в устройство, немедленно отключите его от источника электропитания. Перед устранением постороннего предмета убедитесь, что всякое механическое движение в устройстве прекращено. Убедитесь также, что случайное включение устройства невозможно. Избегайте непосредственного контакта с потоком воздуха, всасываемого и удаляемого устройством. Не подключайте устройство к электросети иных параметров, нежели это указано на наклейке изделия на корпусе устройства. Никогда не используйте поврежденный провод питания. Никогда не прикасайтесь мокрыми руками к подключенным к электросети кабелям питания. Никогда не погружайте провода удлинителей и штыревые разъемы в воду. Не устанавливайте и не эксплуатируйте устройство на неровных поверхностях и иных неустойчивых плоскостях. Никогда не эксплуатируйте данное устройство во взрывоопасной и содержащей агрессивные вещества среде. 	<ul style="list-style-type: none"> Do not use this unit for purposes other than those provided in its design. Do not dismantle and modify the unit. Such actions can cause mechanical fault or even injury. Use special working clothes when installing and maintaining the unit. Be careful – angles and edges of the unit and its components can be sharp and cause injuries. Being near the unit, do not wear free streaming clothes that could be sucked into the operating fan. All products packed in the factory are not prepared for eventual operation. The units can be used only by connecting them to air ducts or by installing protection grating in air intake and discharge openings. Do not put fingers or any other objects into protection grating of air intake and discharge or into connected air duct. In case any foreign body get into the unit, disconnect the power supply source immediately. Before removal of foreign body, make sure that any mechanical movement in the unit has stopped. In addition, make sure that the accidental switching-on of the unit is impossible. Avoid direct contact with the flow of supplied and extracted air. Do not connect the unit to the mains other than indicated in the manufacturer's label on the casing of the unit. Never use a damaged power supply cable. Never touch with wet hands the power supply cables connected to the mains. Never dip extension cords and plugs in water. Do not install and use the unit on uneven surfaces or other unstable planes. Never use this unit in the environment conducive to explosion and containing any aggressive materials. 	<ul style="list-style-type: none"> Setzen Sie das Gerät ausschließlich bestimmungsgemäß ein. Unternehmen Sie keine Umbauten und Veränderungen am Gerät. Dies kann zu mechanischen Beschädigungen und Verletzungen führen. Bei Montage und Wartung des Gerätes tragen Sie spezielle Arbeitskleidung. Seien Sie vorsichtig – die Ecken und Kanten des Gerätes und seiner Bauteile können scharf sein und Verletzungen zufügen. Tragen Sie am Gerät keine Kleidung, die in den funktionierenden Ventilator eingezogen werden kann. Sämtliche im Werk verpackten Erzeugnisse sind noch nicht einsatzbereit. Die Geräte dürfen nur nach dem Anschluss an die Luftleitungen bzw. nach dem Einbau der Schutzgitter in die Öffnungen für Zu- und Abluft in Betrieb genommen werden. Greifen Sie nicht und stecken Sie keine Gegenstände in die Schutzgitter für Zu- und Abluft bzw. in die angeschlossene Luftleitung. Sollte ein beliebiger Fremdkörper in das Gerät geraten, ist dieses sofort vom Netz zu trennen. Vor dem Entfernen des Fremdkörpers ist sicherzustellen, dass jegliche mechanische Bewegung im Gerät zum Stillstand gekommen ist. Außerdem ist sicherzustellen, dass ein ungewolltes Wiedereinschalten des Gerätes nicht möglich ist. Vermeiden Sie einen direkten Kontakt zur Zu- und Abluftströmung des Gerätes. Schließen Sie das Gerät an kein anderes Stromnetz an, als im Produktaufkleber auf dem Gerätegehäuse angegeben. Verwenden Sie niemals ein beschädigtes Netzkabel. Nehmen Sie niemals ein am Netz angeschlossenes Kabel in nasse Hände. Tauchen Sie Verlängerungskabel oder Steckverbindungen niemals ins Wasser. Montieren und betreiben Sie das Gerät niemals auf unebenen oder sonstigen instabilen Oberflächen. Setzen Sie das Gerät niemals in einer explosionsgefährdeten oder aggressive Materialien enthaltenden Atmosphäre ein.

Sudėtinės dalys		Комплектующие		Components		Bestandteile	
[it]		[ru]		[en]		[de]	
PV	tiekiamo oro ventiliatorius	PV	вентилятор приточного воздуха	PV	supply air fan	PV	Zuluftventilator
KE	elektrinis šildytuvas	KE	электрический нагреватель	KE	electrical heater	KE	Elektro - Heizregister
PF	šviežio oro filtras	PF	фильтр свежего воздуха	PF	filter for supply air	PF	Außenluftfilter
SK	oro sklendė	SK	заслонка	SK	air damper	SK	Luftklappe
SP	sklendės pavara	SP	электропривод	SP	actuator	SP	Klappenmotor
SD	slėgio daviklis	SD	датчик давления	SD	differential pressure switch	SD	Druckwächter
TJ	oro temperatūros jutiklis	TJ	датчик температуры воздуха	TJ	air temperature sensor	TJ	Lufttemperatur Fühler



Priedai		Приложения		Accessories		Zusatzkomponenten	
[it]		[ru]		[en]		[de]	
UNI	Valdymo pultelis	UNI	Пульт управления	UNI	Remote controller	UNI	Bedienpult
PRO	Programuojamas valdymo pultelis	PRO	Программируемый пульт управления	PRO	Programmable controller	PRO	Programmierbares Bedienpult
TPC	Programuojamas valdymo pultelis	TPC	Программируемый пульт управления	TPC	Programmable controller	TPC	Programmierbares Bedienpult
AF	Atsarginių filtrų komplektas	AF	Комплект фильтров	AF	Set of spare filters	AF	Ersatzfiltergarnitur
IV	Izoliuotas kanalinis ventiliatorius AKU EKO	IV	Канальный вентилятор AKU EKO изолирован	IV	Insulated duct fan AKU EKO	IV	Schallgedämmte Kanalventilatoren AKU EKO



	šviežias oras		свежий воздух		fresh air		Aussenluft
	tiekiamas oras		приточный воздух		supply air		Zuluft

Montavimas

Установка

Mounting

Montage

[lt]

[ru]

[en]

[de]

- Montavimo darbus gali atlikti tik apmokyti ir kvalifikuoti darbuotojai.
- Įrenginys turi būti sumontuotas tvirtai ir standžiai, tai užtikrins jo saugų naudojimą.
- Prieš pajungiant į ortakių sistemą, vėdinimo įrenginio ortakį pajungimo angos turi būti uždengtos.
- Nejunkite alkūnių arti įrenginio pajungimo flanšų. Minimalus atstumas tiesaus ortakio tarp įrenginio ir pirmo ortakio atsišakojimo oro įsiurbimo kanale turi būti 1xD, oro išmetimo kanale 3xD, kur D - ortakio diametras. Stačiakampiams ortakiams,

$$D = \sqrt{4 \times B \times H / \pi}$$

- kur B - ortakio plotis, H - ortakio aukštis.
- Prijungdami ortakius, atkreipkite dėmesį į oro srauto kryptį, nurodytą ant įrenginio korpuso.
- Jungiant oro tiekimo įrenginį į ortakių sistemą, patariame naudoti priedus- apkabas ar lankščias jungtis, priklausomai nuo įrenginio pajungimo tipo (pav. 1). Tai sumažins įrenginio perdudamus virpesius į ortakių sistemą ir aplinką.
- Būtina sumontuoti taip, kad ortakių sistemos ir jos visų komponentų svoris neapkrautų vėdinimo įrenginio.
- Vibracijos gali būti perduodamos per grindis, sienas ar lubas. Jei yra tokia galimybė, būtina papildomai izoliuoti grindis, sienas ar lubas, kad nuslopinti keliamą triukšmą.
- Jei yra galimybė kondensatui ar vandeniui patekti į įrenginį, būtina sumontuoti išorines apsaugos priemones.
- Vėdinimo įrenginį galima montuoti ant grindų, sienų ar lubų bet kokioje padėtyje. Tam tikslui yra paruoštos 4 tvirtinimo kojelės (pav. 2).
- Negalimas įrenginio montavimas parodytas pav. 3.
- SVARBU. Įrenginį montuoti galima tik taip, kad visas įrenginio tvirtinamas paviršius būtų pilnai priglaustas prie montuojamo paviršiaus (pav. 4).
- Montuojant būtina palikti pakankamai vietos įrenginio aptarnavimui dūrelėms atidaryti (pav. 5).
- Nesant pakankamai vietos, aptarnavimo dūrelės galima nuimti kaip parodyta (pav. 6 a) ir b).
- Esant poreikiui, yra numatyta galimybė pakeisti įrenginio aptarnavimo dūrelių atidarymo pusę (pav. 6).
- Sumontuokite tiekiamo oro temperatūros jutiklį į tiekiamo oro kanalą. Jutiklis montuojamas kiek galima toliau nuo įrenginio iki pirmo ortakio atsišakojimo ar posūkio.
- Nutieskite laidą jungiantį vėdinimo įrenginio valdymo automatiką su valdymo pulteliu ir prijunkite prie pultelio (žiūr. pultelio pajungimo schemą).
- Sumontuokite valdymo pultą numatytoje vietoje.

- Монтажные работы могут выполнять только обученные и квалифицированные работники.
- Устройство должно быть установлено прочно и жестко, что обеспечит безопасное его использование.
- До подключения устройства к системе воздуховодов, отверстия для подключения воздуховодов должны быть закрыты.
- Не подключайте колена вблизи фланцев подключения устройства. Минимальный отрезок прямого воздуховода между устройством и первым разветвлением воздуховодов в канале забора воздуха должен составлять 1xD, а в канале выброса воздуха 3xD, где D – диаметр воздуховода. Для прямоугольных воздуховодов

$$D = \sqrt{4 \times B \times H / \pi}$$

- где B – ширина воздуховода, H – высота воздуховода.
- При подключении воздуховодов обратите внимание на направление воздушного потока, указанное на корпусе устройства.
- При подключении приточного агрегата к системе воздуховодов советуем использовать аксессуары – крепежные обоймы или гибкие соединения, в зависимости от типа подключения устройства (рис. 1). Это уменьшит вибрацию, передаваемую устройством в систему воздуховодов и окружающую среду.
- Монтаж необходимо произвести так, чтобы вес системы воздуховодов и всех ее компонентов не нагружал вентиляционное устройство.
- Вибрация может передаваться через пол, стены или потолок. Если имеется такая возможность, с целью снижения уровня шума необходимо дополнительно изолировать пол, стены или потолок.
- Если существует возможность попадания в устройства конденсата или воды, необходимо установить наружные средства защиты.
- Приточный агрегат можно устанавливать в любом положении на полу, стене или потолке. Для этой цели имеются 4 ножки крепления (рис. 2).
- Недопустима установка устройства показана на рис. 3.
- ВАЖНО. Устанавливать устройство можно лишь таким образом, чтобы вся крепящаяся поверхность устройства полностью прилегла к монтируемой поверхности (рис. 4).
- При установке необходимо оставить достаточно места для открывания дверцы обслуживания устройства (рис. 5).
- При недостатке места дверцу обслуживания можно снять, как показано на рис. 7 а) и б).
- В случае необходимости предусмотрена возможность изменения стороны открывания дверцы обслуживания устройства (рис. 6).
- Смонтируйте датчик температуры приточного воздуха в канале приточного воздуха. Датчик устанавливается на максимальном расстоянии от устройства до первого ответвления или поворота воздуховодов.
- Протяните провод, соединяющий автоматику управления приточного агрегата с пультом управления, и подсоедините к пульту (см. схему подключения пульта).
- Установите пульт управления в избранном месте.

- Installation works shall be performed only by trained and qualified personnel.
- Unit shall be mounted firmly and tightly to ensure safe operation.
- Before connecting to the air duct system, the air ducts connection openings of ventilation unit shall be closed.
- Do not connect the bends near the connection flanges of the unit. The minimum distance of the straight air duct between the unit and the first branch of the air duct in the suction air duct must be 1xD, in air exhaust duct 3xD, where D is diameter of the air duct. For rectangular air ducts

$$D = \sqrt{4 \times B \times H / \pi}$$

where B – width of the air duct and H – height of the air duct.

- When connecting air ducts, consider the direction of air flow indicated on the casing of the unit.
- Depending of the type of the unit connection (Pic. 1), it is recommended to use the accessories – clamps or flexible connections for connection of the air supply unit to the air duct system. This will reduce vibration transmitted by the unit to the air duct system and environment.
- Installation shall be performed in such manner that the weight of the air duct system and its components would not overload the ventilation unit.
- Vibration may also be transmitted through the floor, walls or ceiling. If possible, the floor, walls or ceiling shall be additionally insulated in order to suppress the noise.
- The possible access of condensate or water to the unit shall be prevented by installing external protective means.
- Ventilation unit can be installed on the floor, wall or ceiling in any position. 4 fastening pins are supplied for this purpose (Pic. 2).
- Inappropriate way of the unit installation is shown in Pic. 3.
- IMPORTANT. The unit shall be installed only in such a way that the entire surface of the unit fully adhere to the surface of installation (Pic. 4).
- During installation enough space shall be retained for opening of the unit maintenance door (Pic. 5).
- If there is not enough space, the maintenance door may be removed as shown in Pic. 6 a) and b).
- If necessary, the option to change the opening side of the fan maintenance door is provided (Pic. 6).
- Install the supply air temperature sensor to the supply air duct. The sensor is installed as far as possible from the unit to the first branch or turning of the air ducts.
- Install and connect the wire between the ventilation unit automatic control and the remote controller (see the connection diagram for controller).
- Install the remote controller in the designated place.

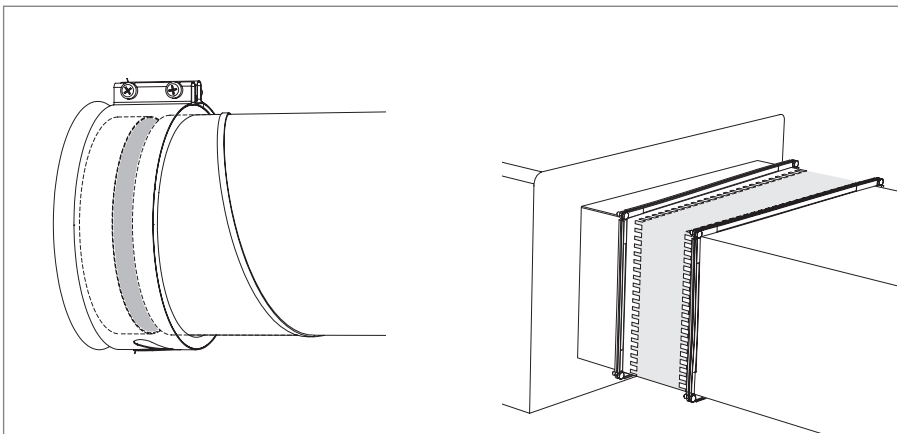
- Die Montagearbeiten dürfen nur von geschultem und qualifiziertem Personal ausgeführt werden.
- Das Gerät ist fest und starr zu montieren, damit ein sicherer Betrieb gewährleistet ist.
- Vor dem Anschließen an das Lüftungssystem sind die Anschlussöffnungen für Luftleitungen abzudecken.
- Schließen Sie keine Bögen in der Nähe von Geräteanschlussstutzen an. Der Mindestabstand einer geraden Lüftung zwischen dem Gerät und der ersten Abzweigung in der Zuluftleitung muss 1xD, in der Abluftleitung 3xD betragen (D - Durchmesser der Lüftung). Für rechteckige Lüftungen gilt:

$$D = \sqrt{4 \times B \times H / \pi}$$

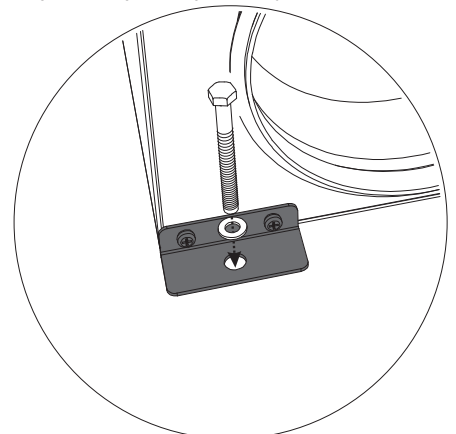
B- Breite der Lüftung, H- Höhe der Lüftung.

- Beim Anschließen der Lüftungen ist auf die am Gerätegehäuse angegebene Luftströmungsrichtung zu achten.
- Beim Anschließen des Luftgerätes an das Lüftungssystem empfehlen wir, Zusatzkomponenten zu verwenden: Bügel bzw. flexible Verbindungen, abhängig von der Anschlussart des Gerätes (Abb. 1) Dies verringert die vom Gerät an das Lüftungssystem und die Umgebung übertragenen Schwingungen.
- Die Montage ist so durchzuführen, dass durch das Gewicht des Lüftungssystems und aller seiner Bauteile keine Belastungen am Lüftungsgerät auftreten.
- Die Übertragung der Schwingungen kann über die Fußböden, Wände oder Decken erfolgen. Besteht diese Möglichkeit, sollten die Fußböden, Wände oder Decken zusätzlich isoliert werden, um den Lärm abzdämpfen.
- Besteht die Möglichkeit zum Eindringen von Kondensat bzw. Wasser ins Gerät, sind externe Schutzvorrichtungen anzubringen.
- Das Lüftungsgerät kann auf dem Boden, an den Wänden oder an der Decke in jeder beliebigen Position montiert werden. Dafür sind 4 Befestigungsfüße vorgesehen (Abb. 2).
- Unzulässige Montage des Gerätes siehe Abb. 3.
- WICHTIG. Das Gerät ist nur so zu montieren, dass die ganze Befestigungsfläche vollständig auf der Montagefläche aufliegt (Abb. 4).
- Bei Montage ist ein ausreichender Schwenkbereich für die Wartungstür vorzusehen (Abb. 5).
- Ist kein ausreichender Schwenkbereich vorhanden, kann die Wartungstür abgenommen werden, siehe Abb. 6 a) und b).
- Bei Bedarf besteht die Möglichkeit, die Öffnungsseite der Wartungstür zu ändern (Abb. 6).
- Bauen Sie den Zulufttemperaturfühler in die Zuluftleitung ein. Der Fühler ist möglichst weit vom Gerät bis zur ersten Abzweigung bzw. Biegung der Lüftungen entfernt einzubauen.
- Verlegen Sie das Verbindungskabel zwischen der Steuerautomatik des Lüftungsgerätes und des Bedienpultes und schließen Sie es am Bedienpult an (siehe Schaltplan des Bedienpultes).
- Montieren Sie das Bedienpult an dem dafür vorgesehenen Ort.

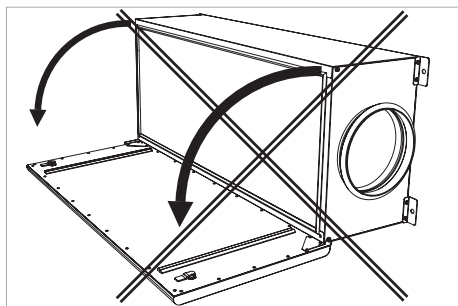
Pav. 1 Рис. 1 Pic. 1 Bild 1



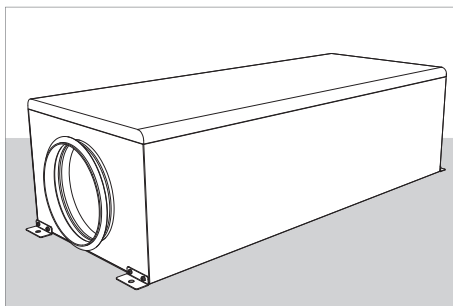
Pav. 2 Рис. 2 Pic. 2 Bild 2



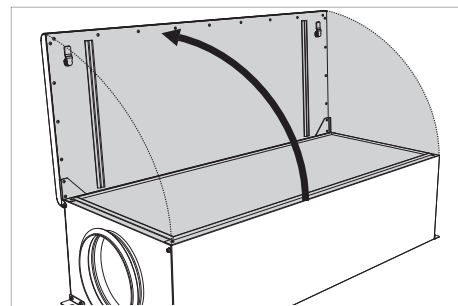
Pav. 3 Рис. 3 Pic. 3 Bild 3



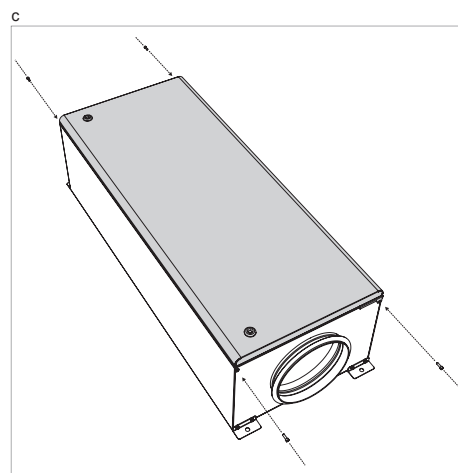
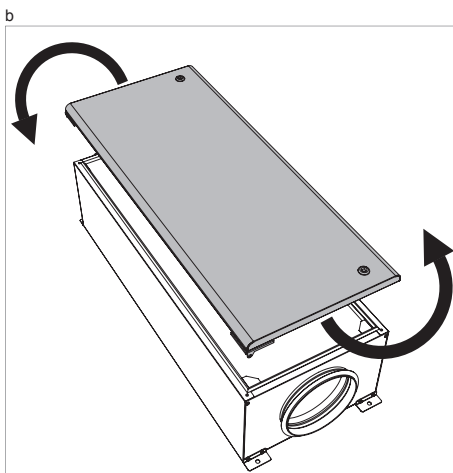
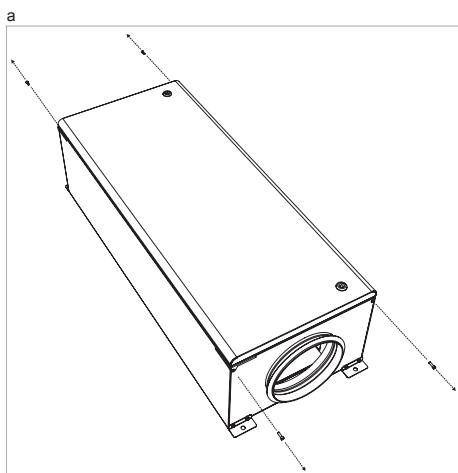
Pav. 4 Рис. 4 Pic. 4 Bild 4



Pav. 5 Рис. 5 Pic. 5 Bild 5



Pav. 6 Рис. 6 Pic. 6 Bild 6



Elektrinis pajungimas

- Įrenginiai turi besisukančias dalis bei yra jungiami į elektros maitinimo tinklą. Tai gali sukelti pavojų žmogaus sveikatai bei gyvybei. Todėl atliekant montavimo darbus būtina laikytis saugumo reikalavimų. Kilus abejonėms dėl saugaus gaminio montavimo ir naudojimo, prašome kreiptis į gamintoją ar jo atstovą.
- Montavimo darbus gali atlikti tik apmokyti ir kvalifikuoti darbuotojai.
- Įsitikinkite, kad prijungiamo elektros tinklo duomenys atitinka duomenis gaminio lipduke ant įrenginio korpuso.
- Parinktas maitinimo laidas turi atitikti įrenginio galingumą (lentelė nr.1).
- Įrenginį būtina pajungti pagal jam nustatytą elektros pajungimo schemą, kuri nurodyta šiame dokumente (pav. 7) ir kaip yra pavaizduota po automatikos valdymo plokštės pajungimo dangtelių.
- Būtina pajungti išorinį apsaugos įrenginį (automatinį jungiklį ar saugiklį), kurio suveikimo srovė parenkama pagal lentelę nr. 1.
- Įrenginiai turi būti užtikrintas įžeminimas.
- Sujunkite valdymo automatiką ir valdymo pultą (pav. 7 ir žiūr. pultelio jungimo schema)

Электрическое подключение

- Устройства имеют вращающиеся части и подключаются к электросети. Это может представлять опасность для здоровья и жизни человека. Поэтому при выполнении монтажных работ необходимо соблюдать требования безопасности. В случае возникновения сомнений относительно безопасной установки и эксплуатации изделия, просим обращаться к производителю или его представителю.
- Монтажные работы могут выполнять только обученные и квалифицированные работники.
- Убедитесь, что параметры подключаемой электросети соответствуют данным, указанным на наклейке изделия на корпусе устройства.
- Кабель питания должен быть подобран в соответствии с мощностью устройства (Таблица 1).
- Устройство должно быть подключено в соответствии с установленной для него схеме электроподключения, которая указана в настоящем документе (Рис. 7), и как это изображено под крышкой подключения платы управления автоматике.
- Кабель питания устройства и защитное устройство (автоматический выключатель с характеристикой C) подбираются по таблице 1.
- Устройство должно быть заземлено.
- Соедините автоматику управления и пульт управления (рис. 7 и см. схему подключения пульта).

Electric installation

- Units contain rotating parts and are connected to the mains. It may cause risk to people health and life. Therefore, it is mandatory to follow safety requirements when performing installation works. In case of any doubts regarding safe installation and operation of the unit, please contact the manufacturer or its representative.
- Installation works shall be performed only by trained and qualified personnel.
- Make sure that specifications of the connected mains correspond to the specifications indicated in the product label on casing of the unit.
- Selected power supply cable must correspond to the power of the unit (Table 1).
- The unit must be connected according to the designed electric connection diagram as in this document (Pic. 7) and as shown under the connection cover of the automatic control board.
- The power supply cable and protection device (automatic switch with characteristic C) of the unit are selected according to the Table 1.
- The unit must be adequately grounded.
- Connect the automatic control and the remote controller (Pic. 7 and see connection scheme of the remote controller).

Stromanschluss

- Die Geräte verfügen über rotierende Teile und werden an ein Stromnetz angeschlossen. Dadurch kann Gefahr für Leib und Leben entstehen. Deshalb sind bei allen Montagearbeiten die Sicherheitshinweise einzuhalten. Im Zweifelsfall betreffend eine sichere Montage und Bedienung des Produkts wenden Sie sich bitte an den Hersteller bzw. seinen Vertreter.
- Die Montagearbeiten dürfen nur von geschultem und qualifiziertem Personal ausgeführt werden.
- Stellen Sie sicher, dass alle Angaben des Stromnetzes den Angaben des Produktaufklebers auf dem Gehäuse entsprechen.
- Das Netzkabel muss der Leistungskapazität des Gerätes entsprechen (Tabelle Nr. 1).
- Das Gerät ist gemäß dem in diesem Dokument angegebenen Schaltplan (Abb. 7) anzuschließen, welcher auch unter dem Deckel der Steuerplatine für Automatik dargestellt ist.
- Wählen Sie das Netzkabel und die Schutzvorrichtung (Automatikschalter mit C-Charakteristik) gemäß Tabelle 1 aus.
- Stellen Sie eine Erdung für das Gerät sicher.
- Verbinden Sie die Steuerelektronik mit dem Bedienpult (Abb. 7, siehe auch Schaltplan des Pultes).

Matinimo laido Ir apsaugos įrenginio parinkimas Lentelė 1	Выбор кабеля питания и защитного устройства Таблица 1	Selectlon of power supply cable and protective device Table 1	Netzkabel und Schutzkomponenten Tabelle 1
	Maitinimo laido skerspjūvis Сечение шнура питания Cross-section of the power supply cable Querschnitt Netzkabel	Apsaugos įrenginys* Защитное устройство* Circuit breaker* Sicherungsautomat*	
	[mm ²]	Poliai Полюса Poles Polzahl	I [A]
VEKA INT 400/1,2-L1 EKO	3x1	1	10
VEKA INT 400/2,0-L1 EKO	3x1,5	1	13
VEKA INT 400/5,0-L1 EKO	4x2	2	16
VEKA INT 700/2,4-L1 EKO	3x2	1	16
VEKAINT EKO400E-4,8-2x230-L2	3x4	2	B25
	3x1,0	2	C2
VEKA INT 700/5,0-L1 EKO	4x2	2	20
VEKA INT 700/9,0-L1 EKO	5x2,5	3	20
VEKAINT EKO700E-4,8-2x230-L2	3x4	2	B25
	3x1,0	2	C2
VEKA INT 1000/2,4-L1 EKO	3x2	1	16
VEKA INT 1000/5,0-L1 EKO	4x2,5	2	20
VEKA INT 1000/9,0-L1 EKO	5x2,5	3	20
VEKA INT 1000/12,0-L1 EKO	5x3	3	25
VEKA INT1000E-7,2-3x230-L2 EKO	4x4	3	B20
	3x1,0	2	C4
VEKA INT 2000/6,0-L1 EKO	4x2,5	2	20
VEKA INT 2000/15,0-L1 EKO	5x4	3	32
VEKA INT 2000/21,0-L1 EKO	5x6	3	40
VEKA INT 2000E-15,0-3x230-L2 EKO	4x10	3	B40
	3x1,0	2	C4

* automatinis jungiklis su C charakteristika
* автоматический выключатель с характеристикой C
* automatic switch with characteristic C
* Automatikschalter mit C Charakteristik

Valdymo automatika [it]	Автоматика управления [ru]	Automatic control [en]	Automatische Steuerung [de]
Funkcijos	Функции	Functions	Funktionen
<p>1. Tiekiamo oro temperatūros palaikoma pagal tiekiamo oro jutiklio išmatuotą ir vartotojo nustatytą temperatūrą. Tiekiamo oro temperatūra palaikoma elektrinio šildytuvo pagalba. Nepasiekus nustatytos temperatūros, jungiamas elektrinis šildytuvai ir laikomas tol, kol pasiekiamas nustatyta temperatūra. Tiekiamo oro temperatūrai esant didesnei už nustatytą, išjungiamas elektrinis šildytuvai. Elektrinis šildytuvai valdomas su mikroprocesoriniu PID (proporciniai - integraliniai - diferencialiniai) elektrinio šildytuvo regulatoriumi. Regulatoriaus valdymo įtampa 0-10VDC (0V – 0%, 10V – 100% šildytuvo galimumo). Pulte temperatūra rodoma °C.</p> <p>2. Ventiliatoriaus variklio sukimosi greitis yra valdomas 0-10VDC signalu iš elektroninės valdymo plokštės. Pulte greitis rodomas procentais %.</p> <p>3. Tiekiamo oro temperatūrą ir ventiliatoriaus variklio sukimosi greitį vartotojas nustato valdymo pulte. Pultas su valdymo automatika yra sujungiamas 4x0,2 kabeliu su jungtimi. Kabelio ilgis 13m.</p> <p>Valdymo pultas taip pat indikuoja įrenginio darbo režimą: slėgio palaikymo, CO² palaikymo, ekonomini, sąvargios.</p> <p>4. Elektroninėje plokštėje yra sumontuoti potenciometras, kuriu pagalba galima pareguliuoti ventiliatoriaus variklių maksimalų sukimosi greitį.</p> <p>5. Slėgio palaikymo funkcija aktyvuojama prijungus CO² keitiklį (srovės/tampas) ir įjungus „Pressure“ jungiklį elektroninėje plokštėje. Greičio nustatymo funkcija tampa slėgio nustatymo slėgio keitiklio darbo ribose. Pulte tada rodomas atitinkamas užrašas.</p> <p>6. CO² palaikymo funkcija aktyvuojama prijungus CO² keitiklį (srovės/tampas) ir įjungus „CO²“ jungiklį elektroninėje plokštėje. Greičio nustatymo funkcija tampa CO² keitiklio darbo ri</p>	<p>1. Температура приточного воздуха поддерживается в соответствии с температурой, измеренной температурным датчиком и установленной потребителем. Температура приточного воздуха поддерживается с помощью электрического нагревателя. Если установленная температура не достигнута, включается электрический нагреватель и находится включенным до тех пор, пока не достигается установленная температура. Если температура приточного воздуха выше установленной, электрический нагреватель выключается. Электрический нагреватель управляется с помощью микропроцессорного PID (пропорционального – интегрального – дифференциального) регулятора электрического нагревателя. Напряжение управления регулятора 0-10VDC (0V – 0%, 10V – 100% проц. мощности нагревателя). На пульте температура отображается в °C.</p> <p>2. Скорость вращения двигателя вентилятора управляется сигналом 0-10VDC из электронной платы управления. На пульте скорость отображается в процентах %.</p> <p>3. Температуру приточного воздуха и скорость вращения двигателя вентилятора потребитель устанавливает с помощью пульта управления. С автоматикой управления пульт соединяется кабелем 4x0,2 с разъемами. Длина кабеля 13 м. Пульт управления также индицирует режимы работы устройства: поддержания давления, поддержания CO², экономичный, аварийный.</p> <p>4. На электронной плате смонтирован потенциометр, с помощью которого регулируется максимальная скорость вращения двигателя вентилятора.</p> <p>5. Функция поддержания давления активируется путем подключения преобразователя давления (тока / напряжения) и включения выключателя Pressure на электронной плате. Функция установкой скорости становится установкой давления в границах диапазона работы преобразователя давления. Тогда на пульте высвечивается соответствующая запись.</p>	<p>1. Supply air temperature is maintained depending on the temperature measured by supply air sensor and set by the user. Supply air temperature is maintained using electrical heater. If the set temperature is not reached, the electrical heater is switched on until the set temperature is reached. If supply air temperature is higher than the set temperature, the electrical heater is switched off. The electrical heater is controlled by means of microprocessor PID (proportional-integral-derivative) regulator of the electrical heater. Control voltage of the regulator is 0–10VDC (0V – 0%, 10V – 100% of the heater power). Temperature in the controller is shown in °C.</p> <p>2. Fan rotation speed is controlled by 0–10VDC signal from the electronic control board. Speed in the controller is shown in %.</p> <p>3. Supply air temperature and rotation speed of fan motor are set in the remote controller by the user. The controller and the automatic control are connected by 4x0.2 cable with connectors. The length of cable is 13m. The remote controller also indicates the operation modes of the unit: pressure, CO², economy, alarm.</p> <p>4. Electronic board has installed potentiometer which are used for adjusting maximum rotation speed of fan motors.</p> <p>5. Pressure maintaining function is activated by connecting pressure converter (current/voltage) and switching on the Pressure switch on the electronic board. Speed adjustment function becomes the pressure setting in operating limits of pressure converter. Corresponding message is displayed on the controller.</p> <p>6. CO² maintain function is activated by connecting CO² converter (current/voltage) and switching on CO² switch on the electronic board. Speed adjustment function becomes the setting in operating limits of CO² converter. Corresponding message is displayed on the controller. CO² converter is an optional accessory and is</p>	<p>1. Die Soll-Zulufttemperatur wird nach der vom Zulufttemperaturfühler gemessenen und vom Bediener eingestellten Temperatur gesteuert. Die Zulufttemperatur wird mithilfe des Elektro-Heizregisters aufrechterhalten. Wird die Soll-Temperatur nicht erreicht, schaltet sich das Elektro-Heizregister ein und bleibt solange eingeschaltet, bis die Soll-Temperatur erreicht ist. Bei Überschreiten der Soll-Zulufttemperatur wird das Elektro-Heizregister abgeschaltet. Das Elektro-Heizregister wird über einen PID-Regler (proportional-integral-derivative controller) des Elektro-Heizregisters gesteuert. Steuerspannung des Reglers 0-10VDC (0V – 0%, 10V – 100% der Heizregisterleistung). Anzeige der Temperatur am Pult - in °C.</p> <p>2. Drehzahl des Ventilators wird über ein 0-10VDC Signal von der Steuerplatine aus gesteuert. Anzeige der Drehzahl am Pult - in Prozent %.</p> <p>3. Zulufttemperatur und Drehzahl des Ventilators werden mithilfe des Bedienpultes vom Bediener eingestellt. Das Pult wird mit der Steuerautomatik über ein 4x0,2-Kabel verbunden. Kabellänge 13m. Das Bedienpult zeigt ebenfalls die Betriebsarten des Gerätes an: Druckhaltefunktion, CO²-Steuerfunktion, Sparmodus, Störung.</p> <p>4. Auf der Platine sind Potentiometer eingebaut, mit denen man die maximalen Drehzahlen der Ventilatoren einstellen kann.</p> <p>5. Die Druckhaltefunktion wird aktiviert, indem man einen Druckkonverter (für Strom/Spannung) anschließt und den „Pressure“-Schalter auf der Platine einschaltet. Die Drehzahl-einstellungs-funktion wird zur Druckeinstellung innerhalb des Arbeitsbereichs des Druckconverters. Entsprechende Anzeige erscheint am Bedienpult.</p> <p>6. Die CO²-Steuerfunktion wird aktiviert, indem man einen Druckkonverter (für Strom/Spannung) anschließt und den „CO²“-Schalter auf der Platine einschaltet. Die Drehzahl-einstellungsfunktion wird zur CO²-Einstellung innerhalb des Arbeitsbereichs</p>

bose. Pulte tada rodomas atitinkamas užrašas.

CO² keitiklis - priedas ir j automatikos komplektą neįeina.

7. Ekonominis režimas aktyvuojamas elektroninėje plokštėje jungus „ECO“ jungiklį. Tada, nepakankant tiekiamo oro temperatūros, kai jungtas elektrinis šildytuvas, lėtinamas ventiliatorių sukimosi greitis. Greitis lėtinamas tol, kol temperatūra palaikoma su elektriniu šildytuvu. Kai greitis yra sulėtintas ir nustatytą laiką tiekiamo oro temperatūra viršija nustatytą ir išsijungiant elektriniam šildytuvui, greitis didinamas. Pulte tada rodomas atitinkamas užrašas.

8. Elektroninė plokštė gali fiksuoti avarijos išorinius NC signalus. Jei užfiksuojamas avarijos signalas, visi automatikos išėjimai išjungiami ir pulte rodomas atitinkamas užrašas. Avarijos signalai gali būti: filtrų užterštumo kontrolė, priešgaisrinė signalizacija, šildytuvo apsauga ir t.t. Visi avarijos signalai jungiami nuosekliai į gnybtus „GNG – Alarm“.

6. Функция поддержания CO² активируется путем подключения преобразователя CO² (тока / напряжения) и включения выключателя CO² на электронной плате. Функция установки скорости становится установкой CO² в границах диапазона работы преобразователя CO². Тогда на пульте высвечивается соответствующая запись.
Преобразователь CO² – приложение, он в комплект автоматике не входит.

7. Экономичный режим активируется путем включения выключателя ECO на электронной плате. Тогда, если при включенном электрическом нагревателе температура приточного воздуха остается недостаточной, снижается скорость оборотов вентилятора. Скорость снижается до тех пор, пока температура поддерживается электрическим нагревателем. Когда скорость снижена и в течение установленного времени температура приточного воздуха превышает установленную при выключенном электрическом нагревателе, скорость увеличивается.
Тогда на пульте высвечивается соответствующая запись.

8. Электронная плата может фиксировать внешние аварийные сигналы NC. Если фиксируется аварийный сигнал, все выходы автоматики выключаются, и на пульте высвечивается соответствующая запись. Аварийные сигналы могут быть: контроль загрязнения фильтров, противопожарная сигнализация, защита нагревателя и т. д. Все аварийные сигналы подключаются последовательно к клеммам GNG – Alarm.

not included in the automation set.

7. Economy mode is activated by switching ECO switch on the electronic board. Then, at the insufficient supply air temperature when the electrical heater is switched on, fan rotation speed is lowered. Speed is lowered until the temperature is maintained using the electrical heater. When the speed is lowered and the supply air temperature exceeds the set temperature for the set period and electrical heater switches off and on, the speed is increased.

Corresponding message is displayed on the controller.

8. Electronic board can register external alarm NC signals. If the alarm signal is registered, all automation outputs are switched off and corresponding message is displayed on the controller. Possible alarm signals: filter contamination control, fire alarm, heater protection, etc. All alarm signals are serial connected to the terminals GNG - Alarm.

des Druckconverters. Entsprechende Anzeige erscheint am Bedienpult.

Der CO²-Konverter ist ein nachkaufbares Zubehör und im Lieferumfang der Automatik nicht enthalten.

7. Der Sparmodus wird nach Einschalten des „ECO“-Schalters auf der Platine aktiviert. Wird die Zulufttemperatur bei eingeschaltetem Elektro-Heizregister unterschritten, verringert sich die Drehzahl der Ventilatoren. Die Drehzahl wird verringert, solange die Temperatur über das Elektro-Heizregister gehalten wird. Wird bei verringerter Drehzahl die Zulufttemperatur über eine eingestellte Zeit bei abgeschaltetem Elektro-Heizregister überschritten, so wird die Drehzahl wieder erhöht. Entsprechende Anzeige erscheint am Bedienpult.

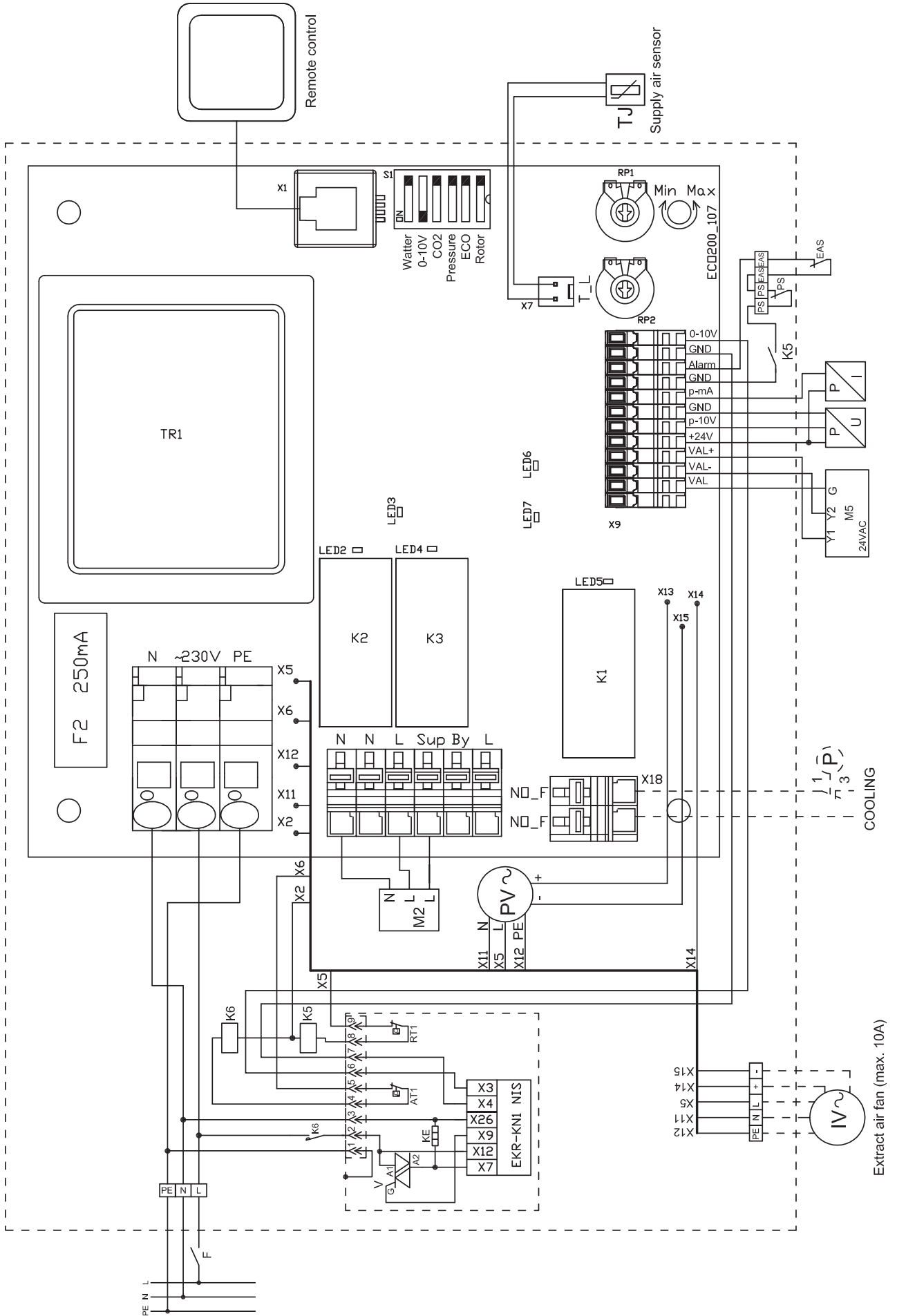
8. Die elektronische Platine kann externe NC-Störungssignale registrieren. Wird ein Störungssignal registriert, werden alle Automatikausgänge abgeschaltet und eine entsprechende Anzeige erscheint am Bedienpult. Mögliche Störungssignale: Filterverschmutzungskontrolle, Brandschutzalarm, Heizregister-Schutz usw. Alle Störungssignale werden seriell an die Klemmen „GNG – Alarm“ angeschlossen.

TJ	Tiekiamo oro jutiklis
AT1	Automatinio atstatymo termostatas tiekiamo oro šildytuvo
RT1	Rankinio pastatymo termostatas tiekiamo oro šildytuvo
K1	Šaldymo rėlė
K2	Oro paėmimo sklendės rėlė
K3, K6	Tiekiamo oro šildytuvo rėlės
K5	Šildytuvo apsaugos rėlė
TR1	PCB maitinimo transformatorius
F2	PCB saugiklis 250 mA
KE	Tiekiamo oro šildytuvas
IV	Ištraukiamo oro ventiliatorius (0-10VDC) (Priedas)
PV	Tiekiamo oro ventiliatoriaus variklis
F	Automatinis jungiklis
M2	Oro paėmimo sklendės pavara 230VAC
P/I	Slėgio keitiklis (4-20 mA)
P/U	Slėgio keitiklis (0-10 VDC)
RP1	PV maksimalaus sukimosi greičio nustatymas
EKR-K...	Elektrinio šildytuvo reguliatorius

TJ	Температурный датчик приточного воздуха
AT1	Автоматическое восстановление термостата приточного воздуха
RT1	Ручное восстановление термостата приточного воздуха
K1	Реле циркуляционного насоса
K2	Реле заслонки забора воздуха
K3, K6	Реле нагревателя приточного воздуха
K5	Реле нагревателя
TR1	PCB силовой трансформатор
F2	Предохранитель PCB 250 mA
KE	Нагреватель приточного воздуха
IV	Вентилятор вытяжного воздуха (0-10 VDC) (Приложение)
PV	Двигатель вентилятора приточного воздуха
F	Автоматический выключатель
M2	Привод заслонки приточного воздуха 230 VAC
P/I	Преобразователь давления (4-20 mA)
P/U	Преобразователь давления (0-10 mA)
RP1	Установка максимальной скорости вращения PV
EKR-K...	Контролер электрического нагревателя

TJ	Supply air temperature sensor
AT1	Automatic restore thermostat for supply air heater
RT1	Manual restore thermostat for supply air heater
K1	Cooling relay
K2	Air intake damper relay
K3, K6	Supply air heater relays
K5	Heater protection relay
TR1	PCB power supply transformer
F2	PCB fuse 250 mA
KE	Supply air heater
IV	Exhaust air fan (0-10 VDC) (Accessory)
PV	Supply air fan motor
F	Automatic switch
M2	Air intake damper actuator 230VAC
P/I	Pressure converter (4-20 mA)
P/U	Pressure converter (0-10 VDC)
RP1	PV maximum rotation speed setting
EKR-K...	Electrical heater controller

TJ	Zuluffühler
AT1	Thermostat des Zuluft-Heizregisters mit automatischer Rückstellung
RT1	Thermostat des Zuluft-Heizregisters mit manueller Rückstellung
K1	Kühlungsrelais
K2	Relais der Zuluftklappe
K3, K6	Relais des Zuluft-Heizregisters
K5	Schutzrelais des Heizregisters
TR1	PCB Netztrafo
F2	PCB Sicherung 250 mA
KE	Zuluft-Heizregister
IV	Abluft-Ventilator (0-10 VDC) (Zubehör)
PV	Motor des Zuluftventilators
F	Automatikscharter
M2	Zuluftklappenantrieb 230VAC
P/I	Druckkonverter (4-20 mA)
P/U	Druckkonverter (0-10 VDC)
RP1	PV Einstellung der max. Drehzahl
EKR-K...	Regler des Elektro-Heizregisters

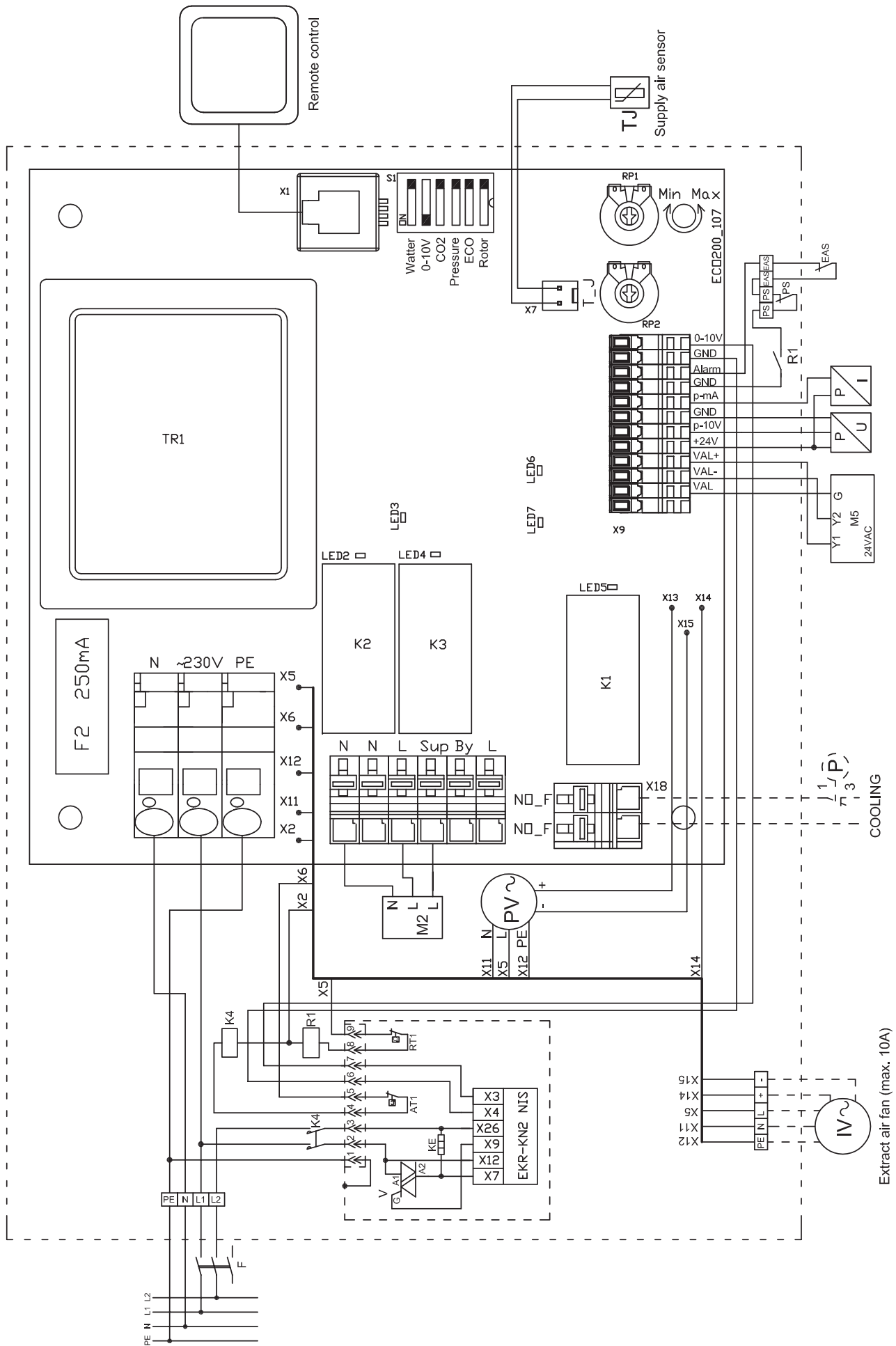


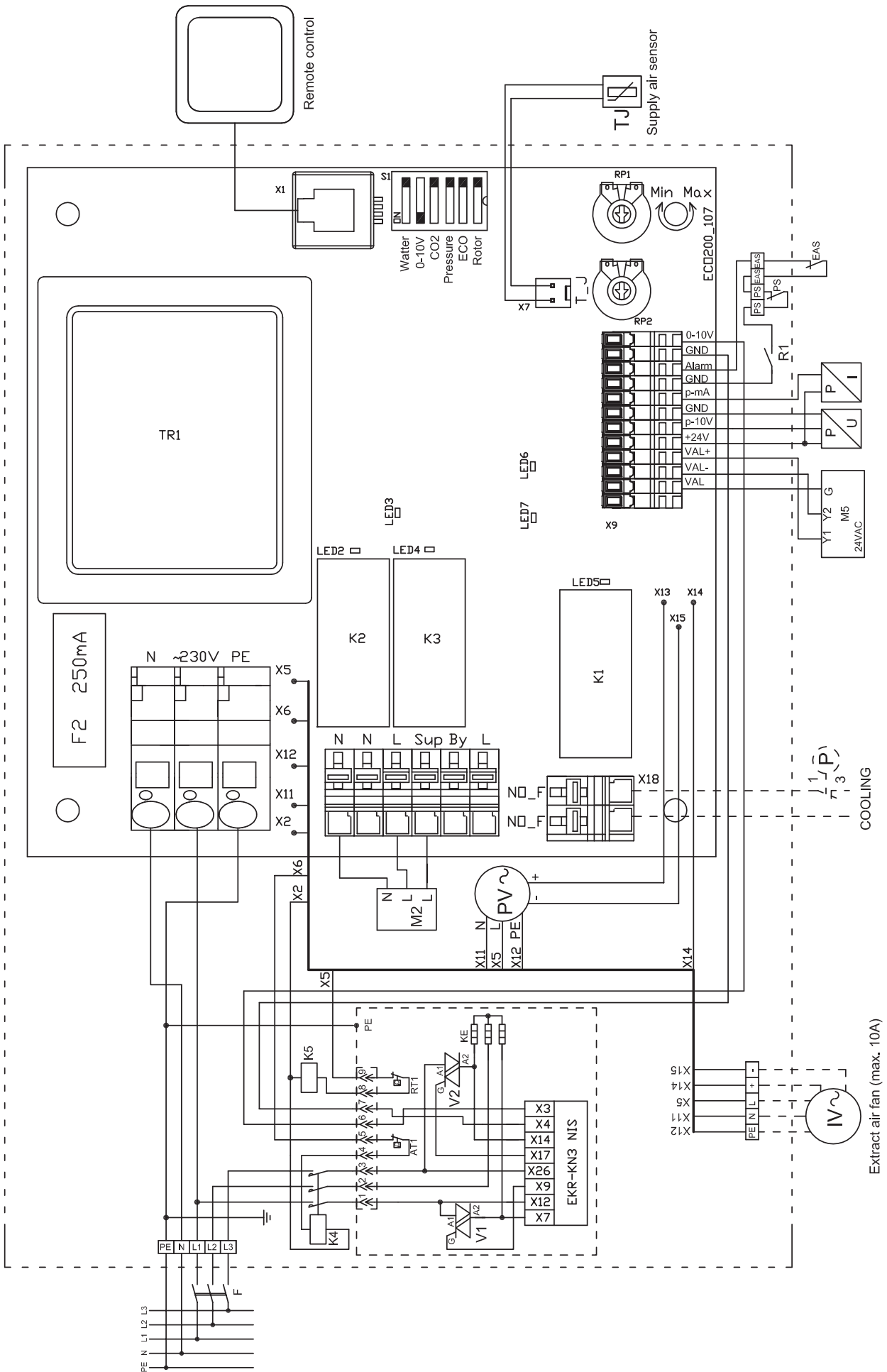
Elektrische Erwärmeinrichtung #2
Bild 7

Electrical connection diagram #2
Pic 7

Электрическое подключение #2
Рис 7

Elektrinio jungimo schema #2
Pav 7



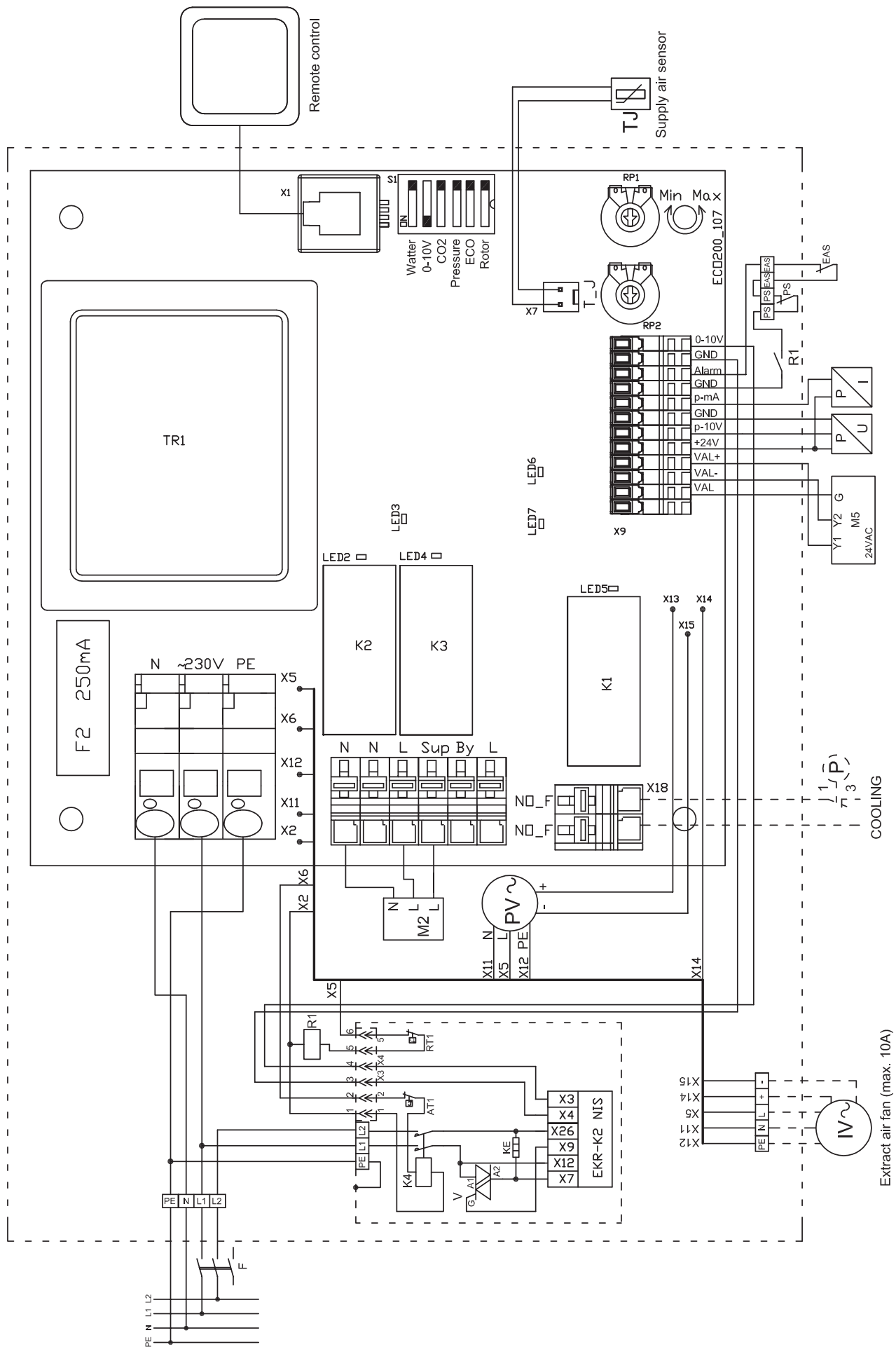


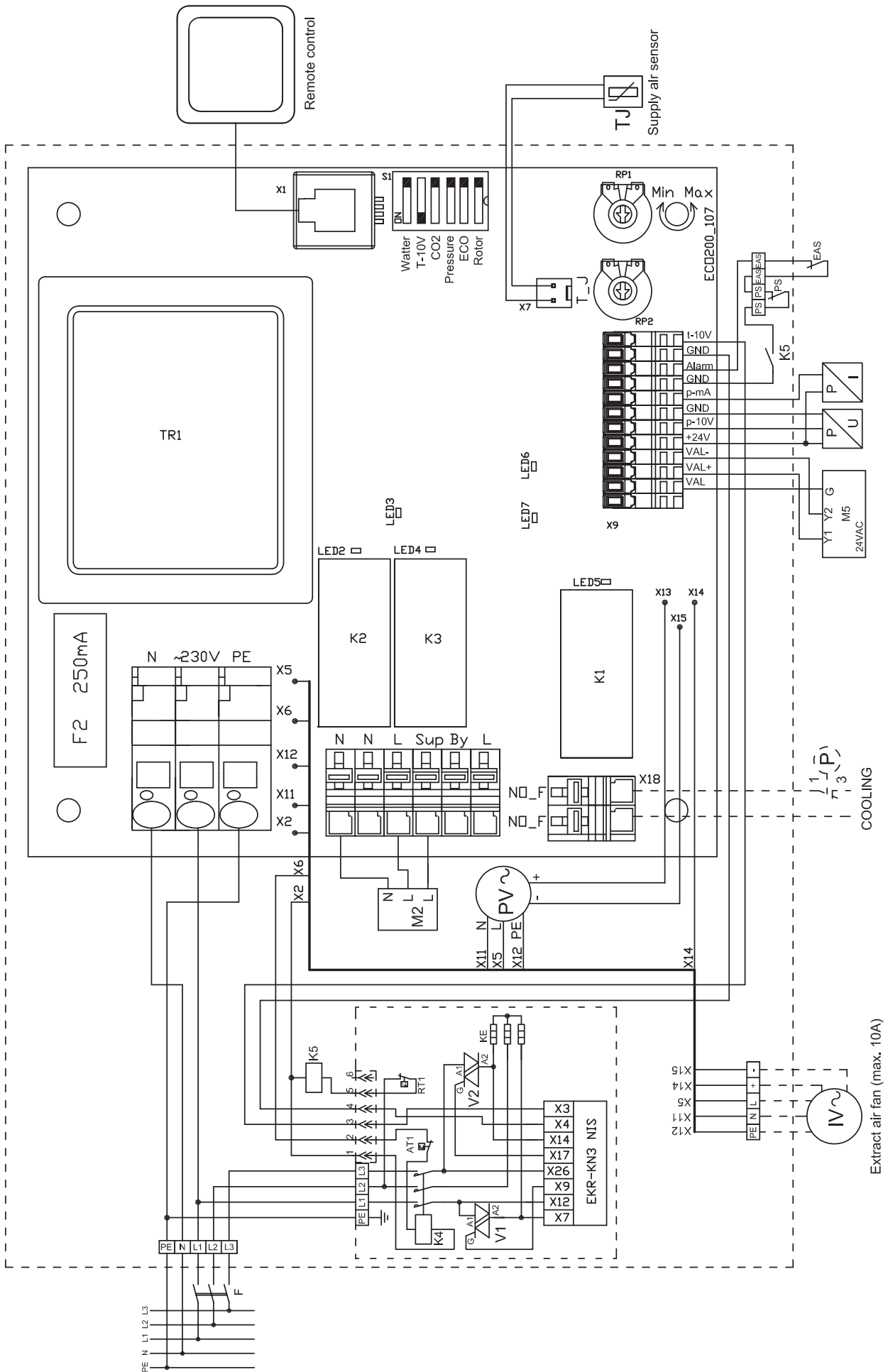
Elektrische Erwärmschaltung #4
Bild 7

Electrical connection diagram #4
Pic 7

Электрическое подключение #4
Рис 7

Elektrinio jungimo schema #4
Pav 7



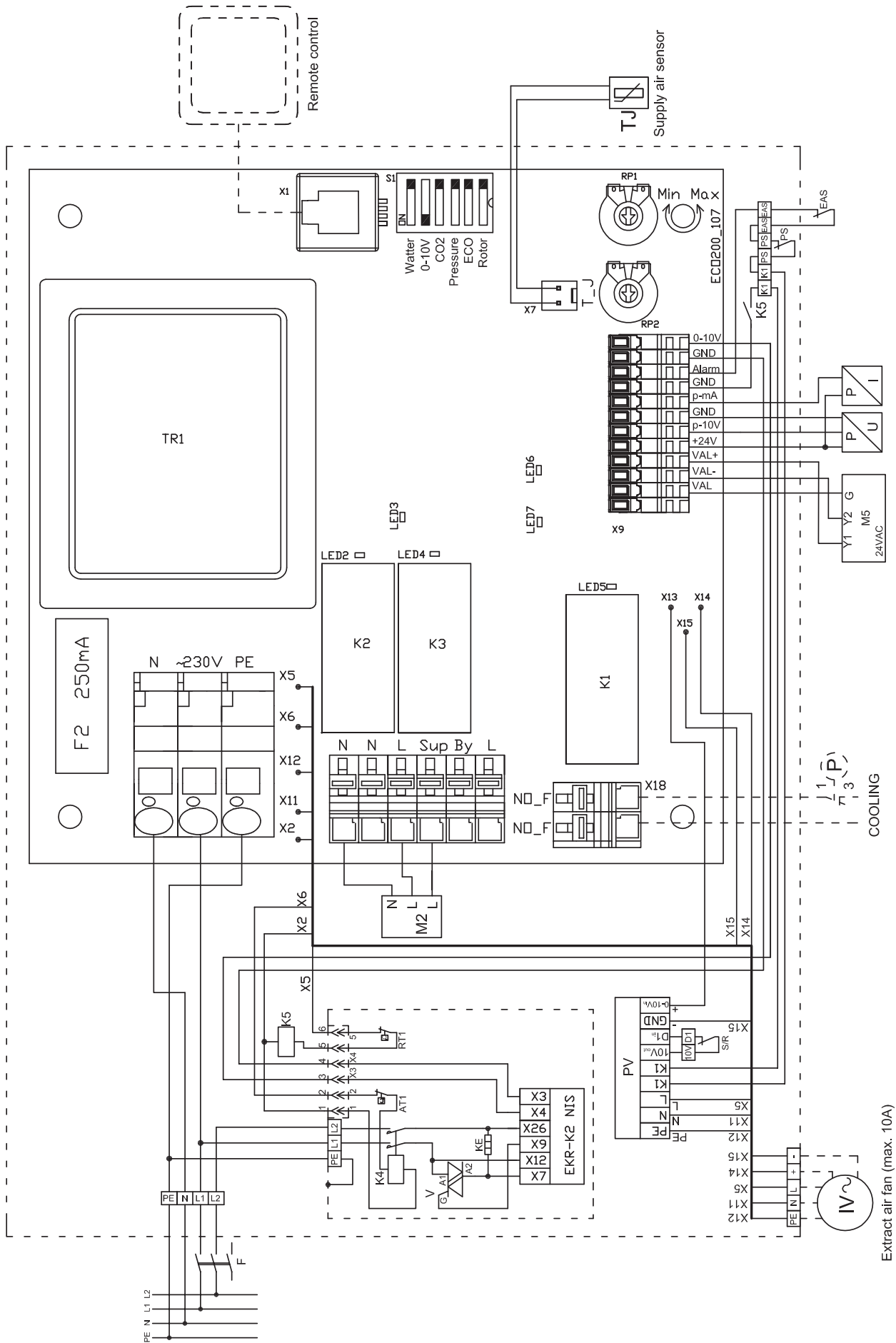


Elektrische Erwärmeinrichtung #6
Bild 7

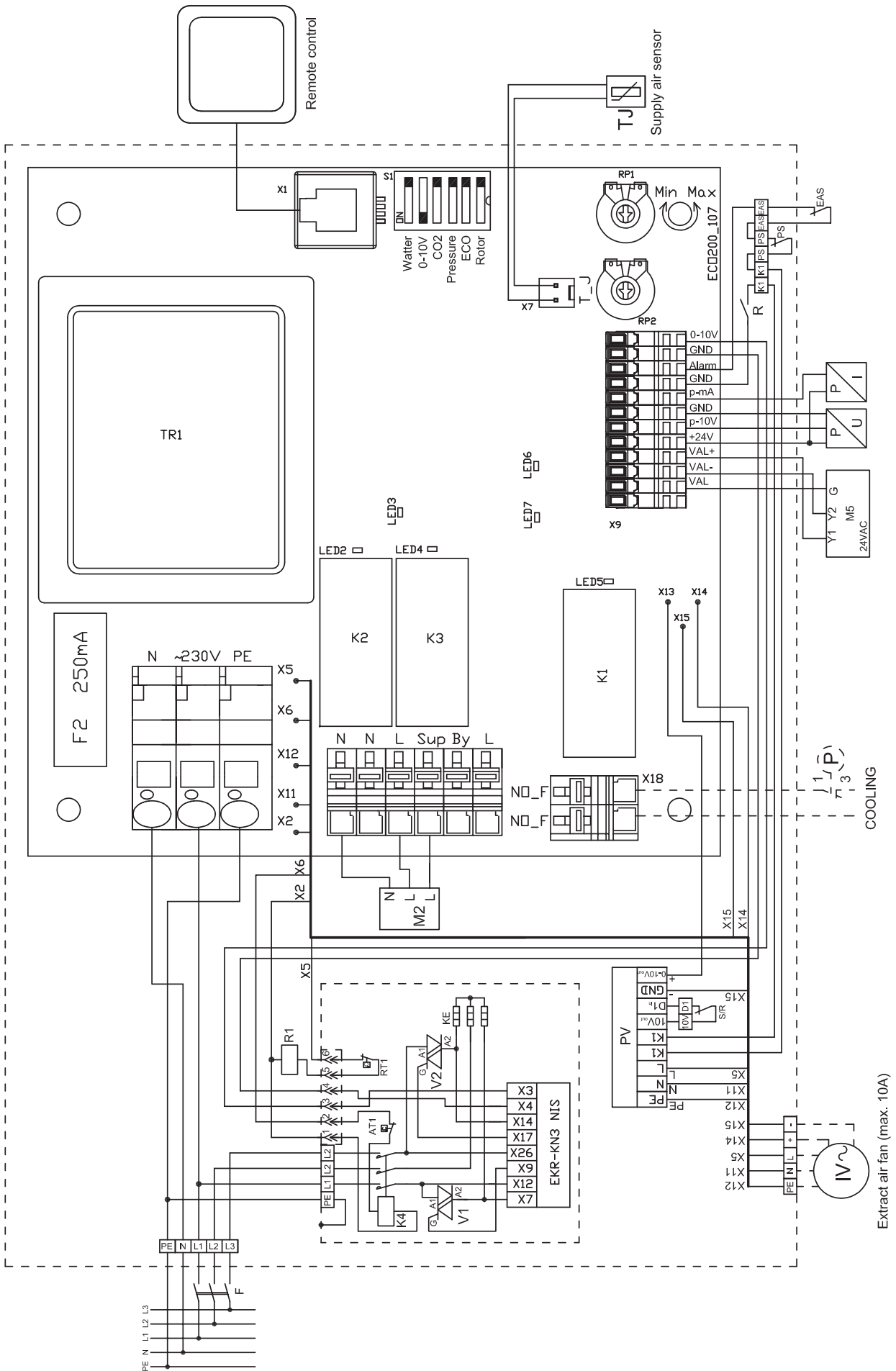
Electrical connection diagram #6
Pic 7

Электрическое подключение #6
Рис 7

Elektrinio jungimo schema #6
Pav 7



Extract air fan (max. 10A)



PCB indikacija	
Šviesos diodas	Aprašymas
LED2	Šviečia – šildytuvus įjungtas. Nešviečia – šildytuvus išjungtas.
LED3	Mirksi – maitinimo įtampos indikacija. Šviečia pastoviai – avarijos indikacija (pulto, jutiklių gedimas, išorinis avarijos signalas).
LED4	Šviečia – oro paėmimo sklendė atidaryta. Nešviečia – oro paėmimo sklendė uždaryta.

PCB индикация	
Светодиод	Описание
LED2	Светится – нагреватель включен Не светится – нагреватель выключен
LED3	Мигает – индикация напряжения питания Светится постоянно – индикация аварии (неисправность пульта, датчиков. Внешний аварийный сигнал)
LED4	Светится – заслонка забора воздуха открыта. Не светится – заслонка забора воздуха закрыта

PCB indication	
LED	Description
LED2	Light – heater is on Dark – heater is off
LED3	Flashes – power supply voltage indication. Constant light – alarm indication (controller, sensor fault. External alarm signal).
LED4	Light – fresh air damper is opened Dark – fresh air damper is closed

PCB Anzeigen	
Leuchtdiode	Zustandsbeschreibung
LED2	Leuchtet - Heizregister EIN Leuchtet nicht - Heizregister AUS
LED3	Blinkt - Anzeige Netzspannung Leuchtet ständig - Störungsanzeige (Pult-, Sensorstörung. Externes Störungssignal)
LED4	Leuchtet - Zuluftklappe AUF Leuchtet nicht - Zuluftklappe ZU

Gedimų indikacija valdymo pulte	
NC	Nėra ryšio tarp automatiškos ir pulto. Patikrinkite kabelį ir sujungimus.
Sugedęs jutiklis	Jutiklių gedimas. Patikrinkite jutiklių sujungimus, išmatuokite jutiklio varžą (turi būti 10kΩ prie +25°C).
Išorinis avarijos signalas	Avarijos signalas (suveikė elektrinio šildytuvo rankinio atstatymo apsauga 100°C, užteršti filtrai, išorinis signalas jei prijungtas pvz.: priešgaisrinė apsauga)

Pastaba: jei pastebėjote nors vieną nurodytų gedimų indikaciją, išjunkite maitinimo įtampą, pašalinkite gedimo priežastį ir vėl įjunkite įtampą.

Индикация неисправностей на пульте управления	
NC	Нет связи между пультом и системой управления. Проверьте кабель и соединения.
Датчик	Неисправность температурного датчика. Проверьте подключение датчика, проверьте сопротивление (должно быть 10kΩ при 25°C).
Внешний аварийный сигнал	Аварийный сигнал (сработала защита 100°C ручного восстановления электрического нагревателя, загрязнены фильтры, внешний сигнал, если он подключен, напр., противопожарной охраны)

Замечание: Если любая описанных индикация неисправности замечена, выключите напряжение питания, устраните неисправность, включите питание снова.

Fault indication on remote control	
NC	No communication between control system and remote control. Check connection cable and connectors.
Fail sensor	Temperature sensors fault. Check sensors connection, measure sensors resistance (should be 10kΩ at 25°C).
External alarm signal	Alarm signal (activated manual restore protection of electrical heater at 100°C, contaminated filters, external signal if connected, for example the fire protection)

Note: If any of named fault indications is observed, switch off power supply, remove fault reason, switch power supply again.

Störungsanzeigen am Steuerpult	
NC	Keine Verbindung zwischen Automatik und Pult. Kabel und Verbindungen überprüfen.
Sensor defekt	Sensorstörung. Sensorverbindungen überprüfen, Sensorwiderstand messen (muss 10kohm bei 25°C sein).
Externes Störungssignal	Störungssignal (bei 100°C hat der Schutz der manuellen Rückstellung des Elektro-Heizregisters ausgelöst, Filter verschmutzt, externes Signal z. B. bei angeschlossenem Brandschutz)

Hinweis: Haben Sie mindestens eine der angegebenen Störungsanzeigen bemerkt, schalten Sie die Versorgungsspannung aus, beheben Sie die Störungsursache und schalten Sie die Spannung wieder ein.

Paleidimas	Пуск	Start-up	Inbetriebnahme
[lt]	[ru]	[en]	[de]
<ul style="list-style-type: none"> Įrenginio paleidimą gali atlikti tik apmokytas ir kvalifikuotas personalas. Pajungus maitinimo įtampą, valdymo pultelį, pasirinktus išorinius priedus ir prijungus vėdinimo įrenginį prie ortakių sistemos, agregatas yra paruoštas darbui. Prieš paleidžiant įrenginį, būtina įsitikinti, kad maitinimo grandinė atitinka lipduke nurodytus duomenis. Prieš paleidžiant įrenginį, būtina įsitikinti, kad įrenginys prijungtas prie elektros šaltinio, vadovaujantis jungimo schema, pavaizduota šiame dokumente bei po automatikos valdymo plokštės pajungimo dangtelio. Prieš paleidžiant vėdinimo įrenginį, būtina įsitikinti, kad pritaikyti aukščiau išvardinti saugumo ir montavimo nurodymai. Paleidus įrenginį būtina įsitikinti, kad variklis sukasi tolygiai, nevirbuoja ir neskleidžia pašalinio triukšmo. Paleidus įrenginį būtina patikrinti, ar įrenginio sukuriamas oro srautas atitinka oro kryptį, nurodytą ant korpuso. Būtina patikrinti ar teisingai atsidaro ir užsidaro paėmimo oro sklendė. Būtina patikrinti, ar įrenginio naudojama srovė neviršija maksimalios srovės, kuri nurodyta šiame dokumente. Valdymo pulteliu parinkite pageidaujamą ventiliatorių sukimosi greitį ir tiekiamo oro temperatūrą. 	<ul style="list-style-type: none"> Произвести пуск устройства может только обученные и квалифицированные работники. После подключения электропитания, пульта управления, выбранных внешних приложений и присоединения приточного агрегата к системе воздуховодов, агрегат готов к работе. Перед пуском устройства необходимо убедиться, что цепь питания соответствует данным, указанным на наклейке. Перед пуском устройства необходимо убедиться, что устройство подсоединено к источнику питания в соответствии со схемой электроподключения, которая указана в настоящем документе, и как это изображено под крышкой подключения платы управления автоматики. Перед пуском вентиляционного устройства необходимо убедиться в соблюдении перечисленных выше указаний по безопасности и монтажу. После пуска устройства необходимо убедиться, что двигатель работает плавно, без вибраций и постороннего шума. После пуска устройства необходимо убедиться, что направление создаваемого устройством воздушного потока соответствует направлению, указанному на корпусе. НЕОБХОДИМО проверить правильность открытия и закрытия заслонки забора воздуха. Необходимо убедиться, что ток, потребляемый устройством, не превышает максимального значения, указанного в настоящем документе. При помощи пульта управления выберите желаемую скорость вращения вентиляторов и температуру приточного воздуха. 	<ul style="list-style-type: none"> Operation start-up of the unit shall be performed only by trained and qualified personnel. The assembly is ready for work after the voltage, remote controller, selected accessories is connected and the ventilation unit is connected to the air duct system. Before start-up, make sure that power supply circuit corresponds to the specification indicated in the label. Before start-up, make sure that the unit is connected to the mains in accordance with the wiring diagram shown in this document and under the connection cover of automatic control board. Before start-up of the fan, make sure that the above instructions of safety and installation are applied. Upon start-up of the unit, make sure that the motor rotates evenly, without vibration and outside noise. Upon start-up of the unit, make sure that the air flow generated by the unit matches the direction of air indicated on the casing. MAKE SURE that the air intake damper opens and closes correctly. The current used by the unit shall be tested for compliance with the maximum allowed current indicated in this document. Using the remote controller select the necessary fan rotation speed and supply air temperature. 	<ul style="list-style-type: none"> Die Inbetriebnahme darf nur von geschultem und qualifiziertem Personal vorgenommen werden. Nach Anschluss der Spannungsversorgung, des Bedienpultes, externer optionaler Zubehörteile und nach Verbinden des Lüftungsgerätes mit dem Luftleitungssystem ist das Aggregat betriebsbereit. Vor Inbetriebnahme des Gerätes ist sicherzustellen, dass der Stromkreis den auf dem Aufkleber angegebenen Angaben entspricht. Vor Inbetriebnahme des Gerätes ist sicherzustellen, dass das Gerät an das Stromnetz gemäß dem in diesem Dokument dargestellten und unter dem Deckel der Platine befindlichen Schaltplan angeschlossen ist. Vor Inbetriebnahme des Lüftungsgerätes ist sicherzustellen, dass alle oben genannten Sicherheits- und Montagehinweise eingehalten wurden. Nach Inbetriebnahme ist der Motor auf gleichmäßigen Gang, Vibrationen und ungewöhnliche Geräusche zu prüfen. Nach Inbetriebnahme des Gerätes ist zu prüfen, ob die im Gerät erzeugte Luftströmung der auf dem Gehäuse angegebenen Richtung entspricht. Es ist zu prüfen, ob die Zuluftklappe richtig öffnet und schließt. Es ist zu prüfen, ob der vom Motor genutzte Strom nicht den in diesem Dokument angegebenen maximal zulässigen Strom überschreitet. Wählen Sie über das Bedienpult die gewünschte Ventilatorzahl und die Zulufttemperatur.

Aptarnavimas **Обслуживание** **Maintenance** **Bedienung**

[lt]

- Vėdinimo įrenginio aptarnavimas turi būti atliekamas 3-4 kartus per metus.
- Prieš pradėdami aptarnavimą, BŪTINA įrenginį atjungti nuo maitinimo įtampos ir palaukti, kol sustos sukittis ventiliatorius ir atvės kaitinimo elementai.
- DĖMESIO. Įrenginio valdymas yra sukonstruotas taip, kad valdymo pulteliu išjungus įrenginį apie 30 sekundžių yra paduodama maitinimo įtampa į ventiliatorių. Tikslu atvėsinti kaitinimo elementus.
- Vykdydami aptarnavimo darbus laikykitės aukščiausiai išvardintų darbo saugos taisyklių.
- Apart bendro įrenginio techninio stovio ir švaros priežiūros, turi būti atliekami šie darbai:

[ru]

- Обслуживание приточного агрегата должно проводиться 3-4 раза в год.
- Перед тем как приступить к обслуживанию, НЕОБХОДИМО отключить устройство от электропитания и подождать, пока не остановится вентилятор и не остынут нагревательные элементы.
- ВНИМАНИЕ! Управление устройством сконструировано так, что после выключения напряжения с помощью пульта управления, с целью охлаждения нагревательных элементов в вентиляторы в течение около 30 секунд подается напряжение питания.
- При проведении работ по обслуживанию соблюдайте перечисленные выше правила техники безопасности труда.
- Кроме проверки общего технического состояния и чистоты устройства, должны проводиться следующие работы:

[en]

- The maintenance works for ventilation unit shall be performed 3-4 times a year.
- Before start of maintenance works ENSURE THAT the unit is disconnected from the voltage and wait until the fan rotation stops and the heating elements cool down.
- CAUTION: Operation of the unit is designed so that the supply voltage is supplied to the fan for about 30 seconds after switching off the unit with the remote controller, in order to cool down the heating elements.
- The maintenance works shall be performed by following the above safety rules.
- The following works must be performed in addition to the general technical and cleanliness maintenance:

[de]

- Die Wartung des Lüftungsgerätes sollte 3-4 mal jährlich erfolgen.
- Vor den Wartungsarbeiten ist das Gerät UNBEDINGT von der Spannungsversorgung zu trennen und es ist abzuwarten, bis der Ventilator zum Stillstand gekommen ist und die Heizkörper sich abgekühlt haben.
- ACHTUNG. Die Steuerung des Gerätes ist so konstruiert, dass die Spannungsversorgung des Ventilators nach Ausschalten am Bedientaster noch ca. 30 Sekunden vorhanden ist. Dies dient zum Abkühlen der Heizkörper.
- Beim Ausführen der Wartungsarbeiten müssen die oben genannten Arbeitssicherheitsvorschriften eingehalten werden.
- Zusätzlich zur allgemeinen Instandhaltung und Pflege des Gerätes sind folgende Arbeiten durchzuführen:

Filtrai

- Tiekiamo oro filtras turi būti keičiamas suveikus valdymo automatikai. Keičiant filtro klasę, reikia pakeisti slėgio rėles nustatymą, t.y. nustatyti užteršto filtro slėgį. Tuo tikslu pajungus įrenginį, yra išmatuojamas švaraus filtro slėgio kritimas. Tuomet užteršto filtro slėgis yra nustatomas padidinant rėles suveikimo slėgį 50-100 Pa.

Фильтры

- Фильтр приточного воздуха должен быть заменен в случае срабатывания автоматики управления. Если меняется класс фильтра, необходимо изменить установку реле давления, т.е., установить давление загрязненного фильтра. С этой целью после подключения устройства измеряется падение давления чистого фильтра. Тогда давление загрязненного фильтра устанавливается, увеличивая давление срабатывания реле на 50-100 Па.

Filters

- Supply air filter must be changed if automatic control is activated. If filter class is changed, pressure relay setting must be changed, i.e. contaminated filter pressure must be set. For this purpose the clean filter pressure drop is measured after connecting the unit. Then the contaminated filter pressure is set by increasing relay activation pressure by 50-100 Pa.

Filter

- Der Luftfilter ist bei Ansprechen der Steuerautomatik auszutauschen. Wird die Filterklasse gewechselt, ist die Einstellung des Druckschalters zu ändern, d. h. die Druckeinstellung des verschmutzten Filters. Dazu wird bei eingeschaltetem Gerät der Druckabfall am sauberen Filter gemessen. Anschließend wird der Druck des verschmutzten Filters durch Erhöhung der Druckschalteinstellung um 50-100 Pa eingestellt.

Ventiliatorius

- Ventiliatorius turi būti apžiūrimas ir valomas mažiausiai 1 kartą per metus.
- Variklio konstrukcijoje panaudoti aukšto našumo guoliai. Jie nereikalauja jokio tepimo per visą variklio tarnavimo laiką.
- Atjunkite ventiliatorių nuo įrenginio (pav. 8).
- Būtina kruopščiai apžiūrėti ventiliatoriaus sparnuotę, ar nesudarė dulkių ir kitokių medžiagų apnašos, galinčios išbalansuoti sparnuotę. Išbalansavimas sukelia vibraciją ir greitesnį variklio guolių susidėvimą.
- Nuvalykite sparnuotę ir korpuso vidų švelniu, netripdančiu bei korozijos neskatinančiu plovikliu ir vandeniu.
- Valydami sparnuotę nenaudokite aukšto slėgio įrenginių, šveitiklių, aštrių įrankių arba agresyvių tirpiklių, galinčių įbrėžti ar pažeisti sparnuotę.
- Valydami sparnuotę nepamarkinkite variklį į skystį.
- Įsitikinkite, ar sparnuotės balansiniai svaisčiai išliavo savo vietose.
- Įsitikinkite, ar sparnuotė neklūna už korpuso.
- Prieš sumontuojant ventiliatorių leiskite sparnuotei nudžiūti.
- Sumontuokite ventiliatorių atgal į įrenginį (pav. 8).
- Jei po aptarnavimo darbų ventiliatorius neįsijungia – kreipkitės į gamintoją.

Вентилятор

- Осмотр и чистка вентилятора проводится в реке 1 раза в год.
- В конструкции двигателя использованы высокопроизводительные подшипники. Они не требуют смазки в течение всего срока службы вентилятора.
- Отключите вентилятор от устройства (рис. 8).
- Необходимо тщательно осмотреть крыльчатку вентилятора на предмет отсутствия наносов пыли и других веществ, способных разбалансировать крыльчатку. Разбалансирование вызывает вибрацию и ускоренный износ подшипников двигателя.
- Проведите очистку крыльчатки и внутренней поверхности корпуса мягким, неагрессивным и не способствующим коррозии чистящим средством и водой.
- Для очистки крыльчатки не используйте устройства высокого давления, абразивы, острый инструмент или агрессивные растворители, способные поцарапать или повредить крыльчатку.
- При очистке крыльчатки не опускайте двигатель в жидкость.
- Убедитесь, что балансиры крыльчатки находятся на своих местах.
- Убедитесь, что крыльчатка не цепляет за корпус.
- Перед установкой вентилятора дайте крыльчатке обсохнуть.
- Установите вентилятор обратно в устройство (рис. 8).
- Если после работ по обслуживанию вентилятор не включается – обратитесь к производителю.

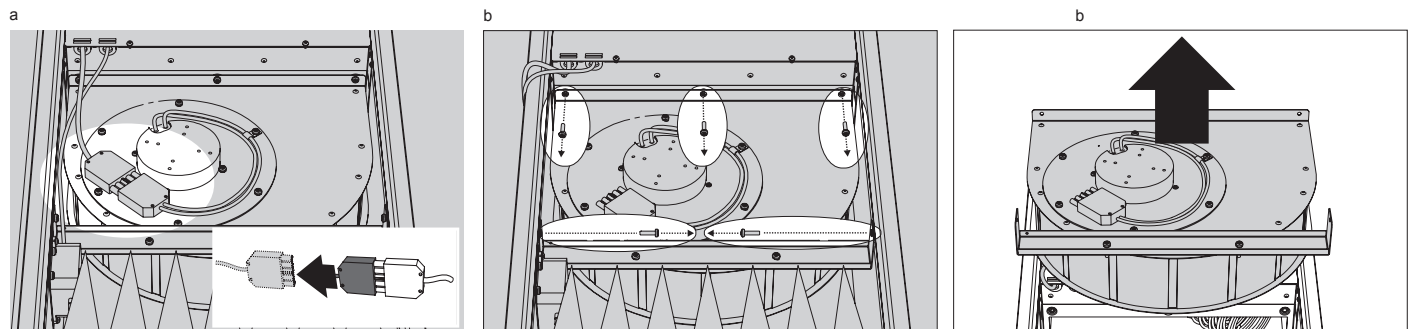
Fan

- Fan must be inspected and cleaned at least once a year.
- High-efficiency bearing are used in the motor. The bearings do not have to be lubricated during the entire operational period of the motor.
- Disconnect the fan from the unit (Pic. 8).
- Carefully inspect the fan impeller for accumulated dust and other materials which could affect the balance of impeller. The unbalanced impeller can cause vibration and premature wear of motor bearings.
- Clean the impeller and the interior of casing using mild, non-aggressive and non-corrosive detergent and water.
- For cleaning the impeller do not use high-pressure devices, cleaners, sharp tools or aggressive solvents which could scratch or damage the impeller.
- When cleaning the impeller, do not immerse the motor in a liquid.
- Ensure that balancing weights of the impeller are in appropriate position.
- Ensure that the casing does not block the impeller.
- Allow the impeller to dry before mounting the fan.
- Mount the fan back to the unit (Pic. 8).
- If the fan does not switch on after the maintenance works, contact the manufacturer.

Ventilator

- Der Ventilator ist mindestens einmal jährlich zu kontrollieren und zu reinigen.
- In der Motorkonstruktion kommen Hochleistungs-Lager zum Einsatz. Sie sind während der ganzen Lebensdauer des Motors wartungsfrei.
- Klemmen Sie den Ventilator vom Gerät ab (Abb. 8).
- Das Laufrad des Ventilators ist sorgfältig auf Ablagerungen von Staub und anderen Materialien, die die Unwucht des Laufrads verursachen könnten, zu prüfen. Die Unwucht führt zu Vibrationen und schnellerem Verschleiß der Motorlager.
- Reinigen Sie das Laufrad und das Gehäuseinnere mit einem sanften, nicht lösenden und keine Korrosion verursachenden Reinigungsmittel mit Wasser.
- Zum Reinigen des Laufrads verwenden Sie keine Hochdruckreiniger, Scheuermittel, scharfen Instrumente oder aggressiven Lösemittel, die am Flügelrad Kratzer oder sonstige Beschädigungen hinterlassen könnten.
- Tauchen Sie beim Reinigen des Laufrads den Motor nicht in Flüssigkeit.
- Stellen Sie sicher, dass die Wuchtgewichte des Laufrads an richtigen Stellen angebracht sind.
- Stellen Sie sicher, dass das Laufrad nicht durch das Gehäuse behindert wird.
- Lassen Sie das Laufrad vor dem Wiedereinbau des Ventilators abtrocknen.
- Bauen Sie den Ventilator in das Gerät wieder ein (Abb. 8).
- Lässt sich der Ventilator nach Abschluss der Wartungsarbeiten nicht einschalten, wenden Sie sich bitte an den Hersteller.

Рав. 8 Рис. 8 Pic. 8 Bild 8



Elektrinis šildytuvas

- Elektrinis šildytuvas papildomo aptarnavimo nereikalauja. Būtina tik laiku keisti oro filtrą, kaip nurodyta aukščiau.
- Šildytuvas turi 2 šiluminės apsaugas: automatiškai atsistatantią, kuri suveikia prie +50 °C; ir rankiniu būdu atsatomą, kuri suveikia prie +100 °C.
- Suveikus rankiniu būdu atstatomai apsaugai reikia atjungti įrenginį nuo maitinimo šaltinio. Palaukti kol atvės kaitinimo elementai ir nustos sukstis ventiliatorius. Nustačius gedimo priežastį, reikia ją pašalinti. Paspausti "reset" mygtuką ir paleisti įrenginį.
- Esant būtinybei elektrinį šildytuvą galima išimti. Reikia atjungti elektrinę jungtį nuo šildytuvo ir šildytuvą ištraukti (pav. 9).

Электрический нагреватель

- Электрический нагреватель не требует дополнительного обслуживания. Только необходимо вовремя менять воздушный фильтр, как указано выше.
- Нагреватель имеет 2 тепловые защиты: автоматического восстановления, которая срабатывает при +50 °C, и ручного восстановления, которая срабатывает при 100 °C.
- Если срабатывает защита ручного восстановления, необходимо отключить устройство от источника питания. Подождать, пока не остынут нагревательные элементы и не перестанет крутиться вентилятор. После установления причины неисправности необходимо устранить ее. Нажать кнопку reset и запустить устройство.
- В случае необходимости электрический нагреватель можно вынуть. Надо отключить электрический разъем от нагревателя и вытащить нагреватель (рис. 9).

Electrical heater

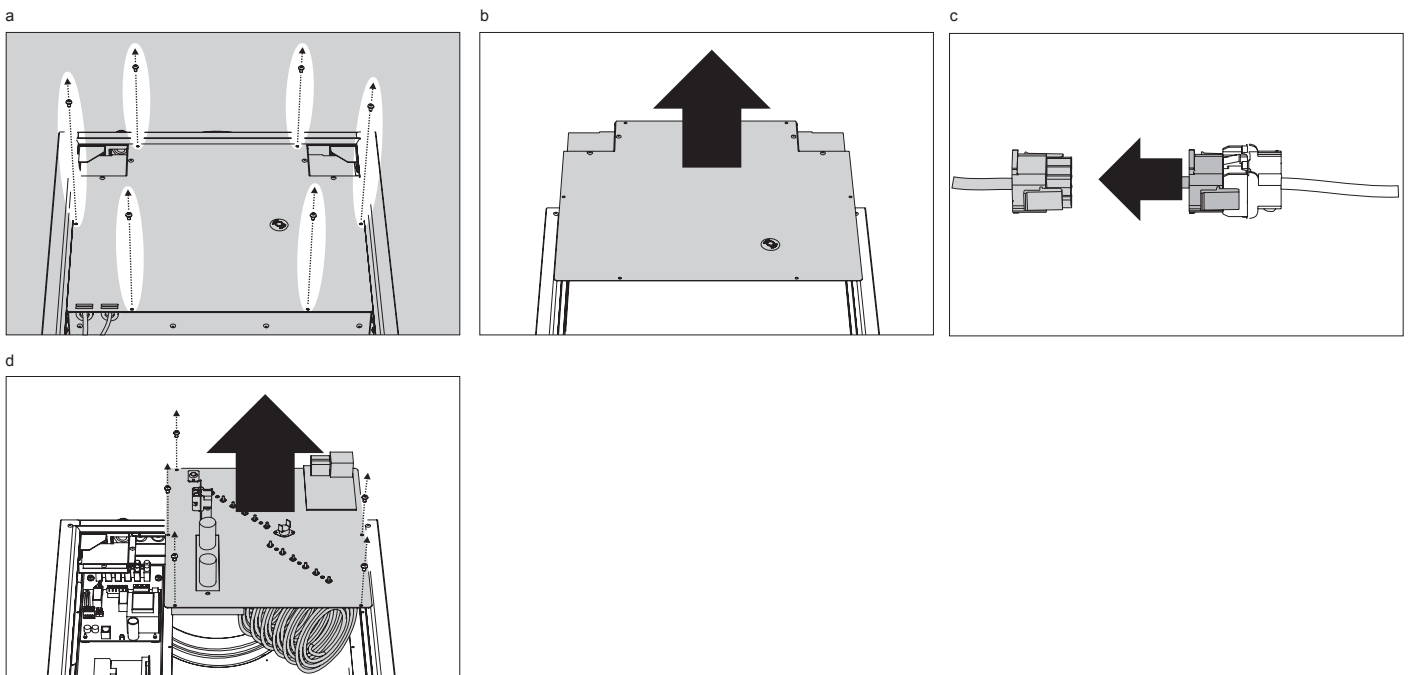
- Electrical heaters do not require additional servicing. Change the air filter in time, as described above.
- The heater has 2 thermal protections: automatic restore which is activated at +50 °C and manual restore which is activated at +100 °C.
- If the manual restore protection is activated, disconnect the unit from the power supply source. Wait until the heating elements cool down and the fan rotation stops. Press the Reset button and start the unit.
- The electric heater can be removed if necessary. Disconnect the electric connector from the heater and pull out the heater (Pic. 9).

Elektroheizung

- Das Elektro-Heizregister bedarf keiner zusätzlichen Wartung. Es ist nur der Luftfilter rechtzeitig zu wechseln, wie oben aufgeführt.
- Das Heizregister verfügt über 2 Wärmeschutzvorrichtungen: die mit einer automatischen Rückstellung, die bei +50 °C anspricht; die mit einer manuellen Rückstellung, die bei +100 °C anspricht.
- Bei Ansprechen der Schutzvorrichtung mit manueller Rückstellung ist das Gerät vom Stromnetz zu trennen. Abwarten, bis die Heizkörper sich abgekühlt haben und der Ventilator zum Stillstand gekommen ist. Störungsursache finden und beseitigen. Auf Taste „reset“ drücken und das Gerät erneut starten.
- Bei Bedarf kann das Elektro-Heizregister herausgenommen werden. Dazu den Stromanschluss am Heizregister trennen und das Heizregister herausziehen (Abb. 9).

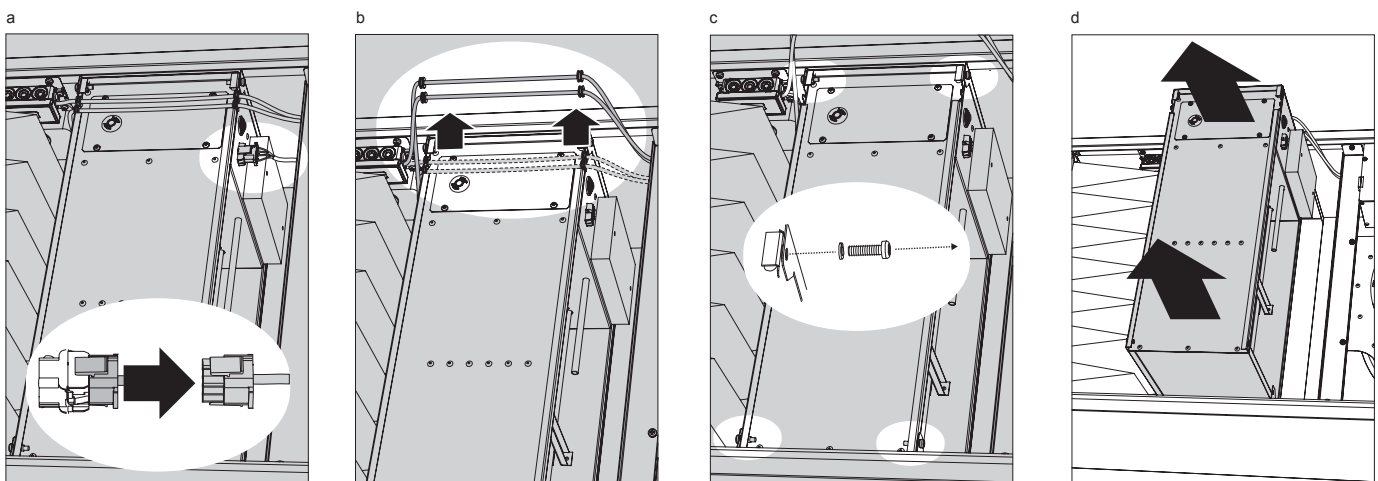
VEKA INT 400 EKO
VEKA INT 700 EKO

Pav. 9 Рис. 9 Pic. 9 Bild 9



VEKA INT 1000 EKO
VEKA INT 2000 EKO

Pav. 9 Рис. 9 Pic. 9 Bild 9



Vėdinimo sistemos patikra	Проверка системы вентиляции	Inspection of the ventilation system	Überprüfung des Kühlsystems
[lt]	[ru]	[en]	[de]
<ul style="list-style-type: none"> Kad vėdinimo įrenginys veiktų efektyviai, būtina kartą metuose atlikti visos vėdinimo sistemos patikrą, t.y. patikrinti ar nėra užsiteršusios oro paėmimo grotelės, oro padavimo į patalpą įrenginiai. Patikrinti ar nėra užsiteršusi ortakių sistema. Jei yra būtina reikia išvalyti šiuos įrenginius arba juos pakeisti naujais. 	<ul style="list-style-type: none"> Чтобы вентиляционное устройство работало эффективно, раз в год необходимо провести проверку всей системы вентиляции, т.е., убедиться, что не загрязнились решетки забора воздуха, устройства подачи воздуха в помещение. Убедиться, что не загрязнена система воздуховодов. В случае необходимости надо очистить эти устройства или заметить их на новые. 	<ul style="list-style-type: none"> For the ventilation unit to work efficiently, once a year perform the inspection of the entire ventilation system, i.e. ensure that the air intake gratings and air supply devices are not contaminated. Inspect if the air duct system is not contaminated. If necessary, clean these devices or replace them with the new. 	<ul style="list-style-type: none"> Um eine effiziente Funktion des Lüftungsgerätes sicherzustellen, ist einmal im Jahr eine Kontrolle des gesamten Lüftungssystems durchzuführen, d.h., es sind die Zuluftgitter und Zuluftvorrichtungen auf Verschmutzungen zu prüfen. Es ist das Luftleitungssystem auf Verschmutzungen zu prüfen. Gegebenenfalls sind diese Geräte zu reinigen bzw. durch neue zu ersetzen.
Gedimų šalinimo būdai	Неисправности и их устранение	Improper operation and repair	Störungen und Ihre Beseitigung
[lt]	[ru]	[en]	[de]
<ul style="list-style-type: none"> Gedimų šalinimo darbus gali atlikti tik apmokyti ir kvalifikuoti darbuotojai. Prieš pradėdant remonto darbus, BŪTINA įrenginį atjungti nuo maitinimo įtampos ir palaikyti, kol sustos sukštis ir atvės ventilatoriaus variklis, ir atvės kaitinimo elementai. Būtina laikytis auksčiau išvardintų saugumo reikalavimų. <p>Išjungus įrenginius būtina:</p> <ul style="list-style-type: none"> Patikrinti ar tinklo įtampa ir srovė atitinka reikalavimus, nurodytus gamintojo instrukcijoje. Patikrinti, ar elektros srovė pasiekia įrenginį. Pašalinus elektros srovės tiekimo problemas, pakartotinai įjungti įrenginį. Patikrinti ar rodomas aliarmo signalas valdymo pultelyje. Nustatius priežastį (žiūr. skirsnis „Pultelio avarinių signalų indikacija“ ir „PCB indikacija“) reikia ją pašalinti ir pajungti įrenginį iš naujo. <p>Jei nesisuka ventilatorius</p> <ul style="list-style-type: none"> Patikrinti ar nėra perdegę saugikliai valdymo plokštėje. Patikrinkite nustatymus valdymo pultelyje (ventiliatoriaus sukimosi greitis, laikas, data, įvykis ir t.t.). Patikrinkite ar nėra įsijungęs aliarmo signalas. <p>Sumažėjęs oro srautas</p> <ul style="list-style-type: none"> Patikrinkite nustatymus valdymo pultelyje (ventiliatoriaus sukimosi greitis, laikas, data, įvykis ir t.t.). Patikrinkite ar nėra uždaryta oro paėmimo sklendė. Patikrinkite ar nėra užsiteršęs oro filtras. Patikrinkite ar yra būtina išvalyti ventilatorių. Patikrinkite ar yra būtina išvalyti vėdinimo sistemą. <p>Tiekiamas šaltas oras.</p> <ul style="list-style-type: none"> Patikrinkite nustatymus valdymo pultelyje (tiekiamo oro temperatūra, laikas, data, įvykis ir t.t.). Patikrinkite ar nėra išsijungęs elektrinis šildytuvas (žiūr. skirnių „PCB indikacija“). Jei yra būtina reikia paspausti mygtuką „reset“, kuris yra ant šildytuvo. <p>Padidėjęs triukšmas ir vibracijos.</p> <ul style="list-style-type: none"> Išvalykite ventilatorių, kaip nurodyta aprašyme „ventiliatoriaus aptarnavimas“. <p>Jei tai nepadeda, būtina kreiptis į tiekėją.</p>	<p>Работы по устранению неисправностей могут выполнять только обученные и квалифицированные работники.</p> <ul style="list-style-type: none"> Перед тем как приступить к ремонтным работам, НЕОБХОДИМО отключить устройство от электропитания и подождать, пока не остынет двигатель вентилятора и не остынут нагревательные элементы. Необходимо соблюдать перечисленные выше правила техники безопасности. <p>После отключения устройства необходимо:</p> <ul style="list-style-type: none"> Проверить соответствие напряжения и тока сети требованиям, приведенным на наклейке изделия. Убедиться, что электрический ток поступает в устройство. После устранения проблем, связанных с подачей электрического тока, повторно включить устройство. Проверить, высвечивается ли аварийный сигнал на пульте управления. После определения причины (см. разделы «Индикация аварийных сигналов на пульте» и «Индикация PCB») необходимо устранить ее и вновь включить устройство. <p>Если не крутится вентилятор:</p> <ul style="list-style-type: none"> Проверить исправность предохранителей на плате управления. Проверить установки на пульте управления (скорость вращения вентилятора, время, дата, событие и т.д.). Проверить, не включился ли аварийный сигнал. <p>Снижен воздушный поток</p> <ul style="list-style-type: none"> Проверить установки на пульте управления (скорость вращения вентилятора, время, дата, событие и т.д.). Убедиться, что заслонка забора воздуха открыта. Проверить, нет ли необходимости почистить вентилятор. Проверить, нет ли необходимости почистить вентиляционную систему. <p>Подается холодный воздух.</p> <ul style="list-style-type: none"> Проверить установки на пульте управления (скорость вращения вентилятора, время, дата, событие и т.д.). Убедиться, что не отключился электрический нагреватель (см. раздел «Индикация PCB»). В случае отключения надо нажать кнопку reset, расположенную на нагревателе. <p>Возросли шум и вибрации.</p> <ul style="list-style-type: none"> Почистите вентилятор, как это указано в описании «Обслуживание вентилятора». <p>Если это не помогает, необходимо обратиться к поставщику.</p>	<ul style="list-style-type: none"> Fault removal works shall be performed only by trained and qualified personnel. Before start of repair works, ENSURE THAT the unit is connected from the supply voltage and wait until the fan motor stops and the heating elements cool down. Follow the above safety requirements. <p>The unit switches-off:</p> <ul style="list-style-type: none"> Check if voltage and current of the mains correspond to the requirements indicated in the product label. Check for power availability to the unit. Upon elimination of power supply faults, switch-on the unit again. Check if the alarm signal is displayed on the remote controller. When the cause is found (see the section Indication of the remote controller alarm signals and PCB indication), solve it and reconnect the unit. <p>The fan does not rotate:</p> <ul style="list-style-type: none"> Check if the fuses on control board are not blown. Check the settings in the remote controller (fan rotation speed, time, date, event, etc.). Check if the alarm signal is on. <p>Decreased air flow:</p> <ul style="list-style-type: none"> Check the settings in the remote controller (fan rotation speed, time, date, event, etc.). Check if the air intake damper is not closed. Check if the air filter is not contaminated. Check if the fan needs to be cleaned. Check if the ventilation system needs to be cleaned. <p>Cold supply air:</p> <ul style="list-style-type: none"> Check the settings in the remote controller (supply air temperature, time, date, event, etc.). Check for the electric heater switch off (see section PCB indication). If necessary, press the Reset button on the heater. <p>Increased noise and vibration:</p> <ul style="list-style-type: none"> Clean the fan as described in Fan maintenance. <p>If the fault can not be removed, please contact the supplier.</p>	<ul style="list-style-type: none"> Störungsbeseitigungsarbeiten dürfen nur von geschultem und qualifiziertem Personal ausgeführt werden. Vor Beginn der Reparaturarbeiten ist das Gerät UNBEDINGT von der Spannungsversorgung zu trennen und es ist abzuwarten, bis der Ventilatormotor zum Stillstand gekommen ist und sich der Ventilatormotor und die Heizkörper abgekühlt haben. Es sind die oben genannten Sicherheitshinweise zu beachten. <p>Bei Abschaltung des Gerätes ist:</p> <ul style="list-style-type: none"> Zu prüfen, ob Strom und Spannung den Angaben auf dem Produktaufkleber entsprechen. Zu prüfen, ob das Gerät mit Strom versorgt wird. Nach Beseitigung der Störungen in der Stromversorgung das Gerät erneut einzuschalten. Zu prüfen, ob ein Störungssignal am Bedienpult angezeigt wird. Nach Feststellung der Ursache (siehe Kapitel „Anzeige von Störungssignalen am Bedienpult“ und „PCB-Anzeigen“) diese beseitigen und das Gerät erneut anschließen. <p>Wenn sich der Ventilator nicht dreht</p> <ul style="list-style-type: none"> Prüfen, ob die Sicherungen auf der Steuerplatine nicht defekt sind. Einstellungen am Bedienpult prüfen (Ventilator-drehzahl, Uhrzeit, Datum, Ereignis etc). Prüfen, ob kein Alarmsignal ansteht. <p>Wenn sich der Luftstrom verringert hat:</p> <ul style="list-style-type: none"> Einstellungen am Bedienpult prüfen (Ventilator-drehzahl, Uhrzeit, Datum, Ereignis etc). Prüfen, ob die Zuluftklappe nicht zu ist. Luftfilter auf Verschmutzungen prüfen. Ventilator auf Verschmutzungen prüfen, ggf. reinigen. Lüftungssystem auf Verschmutzungen prüfen, ggf. reinigen. <p>Wenn kalte Luft zugeführt wird:</p> <ul style="list-style-type: none"> Einstellungen am Bedienpult prüfen (Zulufttemperatur, Uhrzeit, Datum, Ereignis etc). Prüfen, ob das Elektro-Heizregister nicht ausgeschaltet ist (siehe Kapitel „PCB-Anzeigen“). Gegebenenfalls die Taste „reset“ am Heizregister drücken. <p>Bei verstärktem Lärm und Vibrationen:</p> <ul style="list-style-type: none"> Ventilator reinigen, wie unter „Wartung - Ventilator“ beschrieben. <p>Hilft das nicht, wenden Sie sich an den Lieferanten.</p>

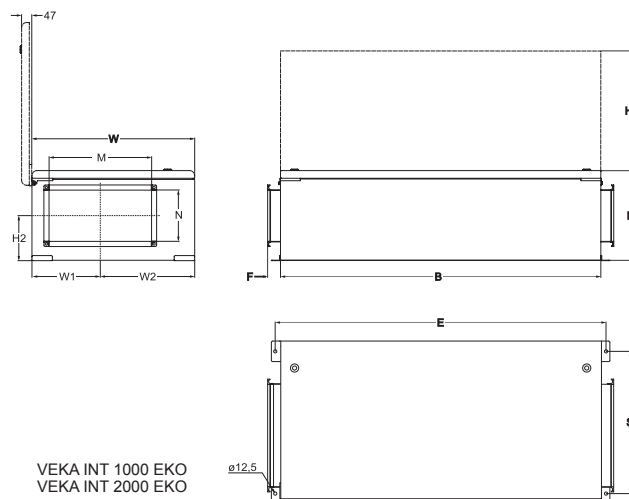
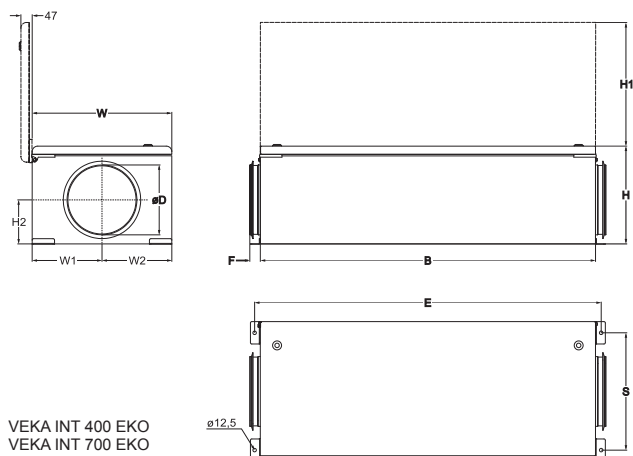
Matmenys Pav. 9	Размеры Рис. 9	Dimensjons Fig. 9	Abmessungen Abb. 9
--------------------	-------------------	----------------------	-----------------------

[it]

[ru]

[en]

[de]



	W [mm]	W1 [mm]	W2 [mm]	B [mm]	H [mm]	H1 [mm]	H2 [mm]	E [mm]	S [mm]	M [mm]	N [mm]	øD [mm]	F [mm]
VEKA INT 400 EKO	450	225	225	1130	325	394	157	1171	370	-	-	200	30
VEKA INT 700 EKO	500	250	250	1200	350	444	157	1241	420	-	-	250	40
VEKA INT 1000 EKO	635	368	368	1250	350	579	174	1291	555	400	200	-	50
VEKA INT 2000 EKO	750	434	434	1550	460	694	249	1591	670	500	250	-	50

Techniniai duomenys	Технические данные	Technical data	Technische Daten		
[lt]	[ru]	[en]	[de]		
		400/1,2-L1 EKO	400/2,0-L1 EKO	400/5,0-L1 EKO	
Šildytuvas Нагреватель Heizregister Heater	- fazė/tampa - фаза/напряжение - phase/voltage - Phase/Spannung	[50 Hz/VAC]	~1, 230	~1, 230	~2, 400
	- naudojama galia - потр. мощность - power consumption - Leistungsaufnahme	[kW]	1,2	2,0	5,0
Ventiliatorius Вентилятор Fan Ventilator	- fazė/tampa - фаза/напряжение - phase/voltage - Phase/Spannung	[50 Hz/VAC]	~1, 230	~1, 230	~1, 230
	- galia/srovė - мощность/сила тока - power/current - Nennleistung/Nennstrom	[kW/A]	0,129 / 1,09	0,129 / 1,09	0,129 / 1,09
	- apsisukimai - обороты - speed - Drehzahl	[min ⁻¹]	3490	3490	3490
	- apsaugos klasė - класс защиты - protection class - Schutzart		IP-44	IP-44	IP-44
Bendra naudojama galia Общая потр. мощность Total power consumption Total Leistungsaufnahme	- galia/srovė - мощность/сила тока - power/current - Nennleistung/Nennstrom	[kW/A]	1,329 / 5,78	2,129 / 9,26	5,129 / 13,59
Valdymo automatika sumontuota Авт. управление установлено Automatic control integrated Integriertes Steuerungssystem			+	+	+
Elektrinio jungimo schema Электрическое подключение Electrical connection diagram Elektrische Erwärmungseinrichtung			1#	1#	2#
Filtro klasė Класс фильтра Filter class Filterklasse			EU5	EU5	EU5
Sienelių izoliacija Изоляция стенок Insulation of walls Isolation der Wände		[mm]	30	30	30
Svoris Вес Weight Gewicht		[kg]	37,0	37,0	37,0

			700/2,4-L1 EKO	700/5,0-L1 EKO	700/9,0-L1 EKO
Šildytuvas Нагреватель Heizregister Heater	- fazė/įtampa - фаза/напряжение - phase/voltage - Phase/Spannung	[50 Hz/VAC]	~1, 230	~2, 400	~3, 400
	- naudojama galia - потр. мощность - power consumption - Leistungsaufnahme	[kW]	2,4	5,0	9,0
Ventiliatorius Вентилятор Fan Ventilator	- fazė/įtampa - фаза/напряжение - phase/voltage - Phase/Spannung	[50 Hz/VAC]	~1, 230	~1, 230	~1, 230
	- galia/srovė - мощность/сила тока - power/current - Nennleistung/Nennstrom	[kW/A]	0,2 / 1,57	0,2 / 1,57	0,2 / 1,57
	- apsisukimai - обороты - speed - Drehzahl	[min ⁻¹]	3380	3380	3380
	- apsaugos klasė - класс защиты - protection class - Schutzart		IP-44	IP-44	IP-44
Bendra naudojama galia Общая потр. мощность Total power consumption Total Leistungsaufnahme	- galia/srovė - мощность/сила тока - power/current - Nennleistung/Nennstrom	[kW/A]	2,6 / 12,0	5,2 / 14,07	9,2 / 14,56
Valdymo automatika sumontuota Авт. управление установлено Automatic control integrated Integriertes Steuerungssystem			+	+	+
Elektrinio jungimo schema Электрическое подключение Electrical connection diagram Elektrische Erwärmungseinrichtung			1#	2#	3#
Filtro klasė Класс фильтра Filter class Filterklasse			EU5	EU5	EU5
Sienelių izoliacija Изоляция стенок Insulation of walls Isolation der Wände		[mm]	30	30	30
Svoris Вес Weight Gewicht		[kg]	45,0	45,0	45,0

			1000/2,4-L1 EKO	1000/5,0-L1 EKO	1000/9,0-L1 EKO	1000/12,0-L1 EKO
Šildytuvas Нагреватель Heizregister Heater	- fazė/tampa - фаза/напряжение - phase/voltage - Phase/Spannung	[50 Hz/VAC]	~1, 230	~2, 400	~3, 400	~3, 400
	- naudojama galia - потр. мощность - power consumption - Leistungsaufnahme	[kW]	2,4	5,0	9,0	12,0
Ventiliatorius Вентилятор Fan Ventilator	- fazė/tampa - фаза/напряжение - phase/voltage - Phase/Spannung	[50 Hz/VAC]	~1, 230	~1, 230	~1, 230	~1, 230
	- galia/srovė - мощность/сила тока - power/current - Nennleistung/Nennstrom	[kW/A]	0,235 / 1,7	0,235 / 1,7	0,235 / 1,7	0,235 / 1,7
	- apsisukimai - обороты - speed - Drehzahl	[min ⁻¹]	3220	3220	3220	3220
	- apsaugos klasė - класс защиты - protection class - Schutzart		IP-44	IP-44	IP-44	IP-44
Bendra naudojama galia Общая потр. мощность Total power consumption Total Leistungsaufnahme	- galia/srovė - мощность/сила тока - power/current - Nennleistung/Nennstrom	[kW/A]	2,61/12,13	5,21 / 14,2	9,21 / 14,69	12,21 / 19,02
Valdymo automatika sumontuota Авт. управление установлено Automatic control integrated Integriertes Steuerungssystem			+	+	+	+
Elektrinio jungimo schema Электрическое подключение Electrical connection diagram Elektrische Erwärmungseinrichtung			1#	4#	5#	5#
Filtro klasė Класс фильтра Filter class Filterklasse			EU5	EU5	EU5	EU5
Sienuų izoliacija Изоляция стенок Insulation of walls Isolation der Wände		[mm]	30	30	30	30
Svoris Вес Weight Gewicht		[kg]	59,0	59,0	59,0	59,0

			2000/6,0-L1 EKO	2000/15,0-L1 EKO	2000/21,0-L1 EKO
Šildytuvas Нагреватель Heizregister Heater	- fazė/įtampa - фаза/напряжение - phase/voltage - Phase/Spannung	[50 Hz/VAC]	~2, 400	~3, 400	~3, 400
	- naudojama galia - потр. мощность - power consumption - Leistungsaufnahme	[kW]	6,0	15,0	21,0(12+9)
Ventiliatorius Вентилятор Fan Ventilator	- fazė/įtampa - фаза/напряжение - phase/voltage - Phase/Spannung	[50 Hz/VAC]	~1, 230	~1, 230	~1, 230
	- galia/srovė - мощность/сила тока - power/current - Nennleistung/Nennstrom	[kW/A]	0,438 / 1,97	0,446 / 2,05	0,446 / 2,05
	- apsisukimai - обороты - speed - Drehzahl	[min ⁻¹]	2010	2010	2010
	- apsaugos klasė - класс защиты - protection class - Schutzart		IP-44	IP-44	IP-44
Bendra naudojama galia Общая потр. мощность Total power consumption Total Leistungsaufnahme	- galia/srovė - мощность/сила тока - power/current - Nennleistung/Nennstrom	[kW/A]	6,44 / 16,1	15,45 / 23,70	21,45 / 32,36
Valdymo automatika sumontuota Авт. управление установлено Automatic control integrated Integriertes Steuerungssystem			+	+	+
Elektrinio jungimo schema Электрическое подключение Electrical connection diagram Elektrische Erwärmungseinrichtung			6#	7#	8#
Filtro klasė Класс фильтра Filter class Filterklasse			EU5	EU5	EU5
Sienuų izoliacija Изоляция стенок Insulation of walls Isolation der Wände		[mm]	30	30	30
Svoris Вес Weight Gewicht		[kg]	88,0	88,0	88,0

Garantija

[lt]

Visa mūsų gamykloje pagaminta ventiliacinė įranga patikrinama bei išbandoma. Tiesioginiam pirkėjui parduodamas ir iš įmonės teritorijos išgabenamasis tik veikiantis, kokybiškas gaminys. Jam suteikiama 2 metų garantija nuo sąskaitos-faktūros išrašymo datos.

Jei įranga sugadinama pervežimo metu, pretenzija turi būti pateikta transporto įmonei. Mūsų įmonė šių nuostolių nedengia.

Garantija netaikoma tais atvejais, kai gedimas atsiranda dėl: avarijos ar nelaimingo atsitikimo; netinkamo įrangos eksploatavimo, aplaidžios priežiūros. Garantija taip pat netaikoma įrangai, kuri be mūsų žinios ir sutikimo buvo modernizuota. Išvardinti dalykai nesunkiai pastebimi, gražinus gaminį į mūsų gamyklą ir atlikus pirminę apžiūrą.

Jei pirkėjas nustato, kad ventiliacinė įranga neveikia ar turi defektų, jis per 5 darbo dienas turi kreiptis į pardavėją, nurodydamas kreipimosi priežastį, bei pristatyti įrangą pardavėjui už savo lėšas.

Гарантия

[ru]

Изготовленное нами оборудование проходит испытания до отправки и отгружено из нашего завода в нормальном рабочем состоянии. Поэтому прямому покупателю мы предоставляем Гарантию, в течение 2 лет, считая от даты выставления счета.

Если выясняется, что оборудование было повреждено во время перевозки, то претензии должны предъявляться перевозчику, поскольку мы не принимаем на себя никакой ответственности за такое повреждение.

Эта гарантия не распространяется на дефекты, появившиеся из-за аварий, неправильной эксплуатации, пренебрежительного обслуживания. Мы не можем возлагать на себя ответственность за одно-разовые или после-довательные расходы и издержки, вызванные дефектами вышеупомянутого рода. Эта гарантия не применяется к оборудованию, которому без нашего ведома и согласия были выполнены изменения. Когда оборудование возвращается на наш завод для осмотра, оно в первую очередь проверяется на наличие модернизирования.

Если в нашем оборудовании обнаруживается дефект или происходит поломка, то покупатель должен сообщить нам в течение пяти дней и поставить оборудование изготовителю на завод. Затраты поставки оплачиваются клиентом.

Warranty

[en]

All equipment manufactured by us is pre-run and tested before leaving our factory, and is shipped in good working order and condition. We therefore extend to the original purchasers the following Warranty for the period of two years from the original date of purchase.

If equipment is found to have been damaged in transit, a claim should be made against carrier, as we assume no responsibility for such damage.

This warranty does not apply to defects caused by accident, misuse, neglect, nor can be held responsible for incidental and consequential expense and loss, nor does this warranty apply to equipment where alterations have been executed without our knowledge or consent. These conditions are readily discernable when the equipment is returned to our factory for inspection.

If equipment is found to be faulty, or a breakdown occurred, the purchaser should inform us within five days and deliver the equipment to manufacturer. Delivery costs should be covered by customer.

Garantie

[de]

Alle von uns produzierte Geräte sind bei uns ab Werk geprüft und getestet. Sie sind von guter Arbeitsordnung. Auf dem Grund geben wir für unseren Käufer vom Rechnungsdatum 2 Jahre Garantie.

Wenn man ein Gerät während Transportierung beschädigt ist, muss die Schaden die Transportfirma zahlen, weil wir nehmen dafür keine Verantwortung.

Die Geräte mit Schaden, die nach Unfällen, fehlerhafte Nutzung, nachlässiger Aufsicht oder in Folge des Verbrauchs entstanden sind, können nicht unter dieser Garantie stehen. Wir werden keine Verantwortung tragen für einmalige, die deswegen entstehen werden. Unter Garantie stehen auch nicht die Geräte, in denen die Veränderungen gemacht waren, ohne uns zu informieren. Diese Veränderungen sind leicht zu bemerken, wenn sie für die Prüfung des Schadens zurückgesendet werden.

Nach der Feststellung des Schadens oder Defekts muss Käufer in 5 Tagen uns Bescheid geben und die Geräte auf seine Kosten für Prüfung zurücksenden.

EC Declaration of Conformity

We

UAB "SALDA"
Ragainės street 100
LT-78109 Šiauliai,
Lithuania

Herewith declare that the following products:

Air handling units VEKA INT....
Air handling units VEKA INT... EKO
Air handling units VEKA INT W... EKO

On the own responsibility, are developed, designed and manufactures in accordance with the following EC Directives:

Machinery Directive 98/37/EC, Low Voltage Directive 2006/95/EC and EMC Directive 2004/108/EC

The following standards are applied:

EN 60204-1:2006 Safety of machinery. Electrical equipment of machines. General requirements.
ISO 12100-1:2004 Safty of machinery. Basic concepts, general principles for design.
EN 60034-1:2004 Rotating electrical machines. Rating and performance.
EN 60335-1:2003 Household and similar electrical appliances. Safety. Part 1: General requirements.
EN 61000-6-3:2007 Electromagnetic compatibility. Generic standards. Emission standard for residential, comercial and light-industrial environments.
EN 61000-6-2:2005 Electromagnetic compatibility. Generic standards. Immunity for industrial environments.
The compliance with EMC Directive 2004/108/EC is valid if the product is connected directly to the main supply. If the product is integrated in a system with other products (e.g. other controllers) the system manufacture is responsible for compliance with EMC requirements of the complete system.

The CE marking is affixed on the device according to the EC Directives.

Quality Manager


Sigitas Buškus

UAB "SALDA"

Ragainės g. 100, LT-78109 Šiauliai, Lithuania
Tel. (+370 41) 540415
Fax. (+370 41) 540417
office@salda.lt
www.salda.lt

Atstovas Lietuvoje UAB "SALDOS PREKYBA"

Išradėjų g. 13b, 78149 Šiauliai Tel. (8~41) 540212 Faks. (8~41) 596176 prekyba@salda.lt	J.Kazlausko g. 21, 08314 Vilnius Tel. (8~5) 2733538 Faks. (8~5) 2753007 vilnius@salda.lt	Elektrėnų g. 8, 51221 Kaunas Tel. (8~37) 353217 Faks. (8~37) 452916 kaunas@salda.lt	Dubysos g. 31-207, 91181 Klaipėda Tel. (8~46) 340314 Faks. (8~46) 340314 klaipeda@salda.lt
---	--	---	--

Gaminio priežiūros lentelė

Таблица обслуживания продукта

Product maintenance table

Wartungstabelle des Produktes

	[it]	[ru]	[en]	[de]
Gaminio pavadinimas * ₁ Название продукта Product name Produktname				
guli numeris * ₁ guli номер guli number guli nummer				

	Intervalas Интервал Interval Intervall	Data Дата Date Datum
Patungimas Подключение Installation Installation		
Ventiliatoriaus valymas Очистка вентилятора Fan cleaning Ventilator reinigung	* ₂ Kartą per metus Один раз в год Once a year Einmal im Jahr	
Šilumokaitis valymas Очистка теплообменника Heat exchanger cleaning Wärmetauschereinigung	* ₂ Kartą per metus Один раз в год Once a year Einmal im Jahr	
Filtų keitimas Замена фильтров Filter replacement Filter Ersatz	* ₂ Kas 3-4 mėnesius Каждые 3-4 месяцев Every 3-4 months Alle 3-4 Monate	

- *₁
- Žiūrėti ant gaminio lipduko.
 - Смотреть на этикетку продукта.
 - Look at the product label.
 - Sehen Sie in der Produktetikett.
- *₂
- Ne rečiau kaip.
 - Не менее.
 - At least
 - Mindestens.

ПАСТАВА. Produktą įsigijęs asmuo privalo pridėti "Gaminio priežiūros lentelę".

ПРИМЕЧАНИЕ. Покупатель обязан заполнить "Таблицу обслуживания продукта".

NOTE. The purchaser is required to fill in the "Product maintenance table".

HINWEIS. Der Käufer ist verpflichtet, zu füllen "Wartungstabelle des Produktes".