

KUB T120



NEW!

Kitchen fans

Caisson de ventilation

Küchenabluftboxen

Кухонные вентиляторы



Kitchen exhaust units are used for installation where the air is slightly greasy or the air temperature is up to 120°C. Typical applications are to exhaust kitchens, production shops and other areas where polluted air has to be exhausted. Motors are outside of the air stream. Panels are removable, allowing flexible installation. Fans airflow direction is 90°.

Impellers: backward - curved blades.

Motor: IEC standard motor with external rotor, speed controllable, On/Off safety switch, built-in thermal-contacts.

Housing: The casing consists of an aluminium frame and double skin, galvanised steel panels with 20 mm stone wool insulation.



Küchenabluftboxen sind zur Förderung von fetthaltiger oder heißer (bis 120°C) Luft geeignet. Geeignet für Küchenabluft, Produktion- und andere Räume, wo man Abluft braucht. Abnehmbare Paneele erleichtert den Einbau. Ventilator-Luftstromrichtung – 90°.

Lauftrad rückwärts gekrümmt

Motor: IEC Standard-Motor mit Außenrotor, Thermo-Kontakte und Reparaturschalter eingebaut.

Gehäuse: Rahmen aus Aluminiumprofile, doppelwändige Paneele aus verzinktem Blech mit 20mm Schall- und Wärmedämmung.



Caisson de ventilation adapté pour l'extraction de l'air dont la température maximum est de 120°C. Il est utilisé dans les ateliers de productions des cuisines en extraction de l'air légèrement grasse. Panneaux démontables permettant une installation flexible. Direction du flux est de 90°. Turbine à aubes inclinées en arrière. Moteur IEC à rotor extérieur, vitesse réglable, interrupteur de proximité, thermo-contacts intégrés.

Caisson de ventilation est constitué d'un châssis en aluminium et double peau, des panneaux en acier galvanisé avec isolation en laine minérale de 20 mm.



Кухонные вытяжные вентиляторы для систем вентиляции, устанавливаются в системы, где воздух немного загрязнен или температура достигает 120°C. Эксплуатируются в целях вытяжки воздуха из кухни, производственных цехов и других мест, где нужна вытяжка загрязненного воздуха. Двигатели находятся снаружи от воздушного потока.

Легко разбираемый корпус, гарантирующий легкое монтирование.

Угол выдуваемого воздушного потока вентилятора - 90°.

Крыльчатка – загнутые назад лопатки.

Двигатель – IEC стандарта, наружный ротор, регулируемая скорость, защитный выключатель On/Off, встроенная термо-контактная защита двигателя.

Корпус – из алюминиевой рамы и двойных стенок, оцинкованная стальная панель, 20 мм изоляция, из минеральной ваты.

Accessories

Single phase speed controller



TGRV p. 84

Three phase speed controller



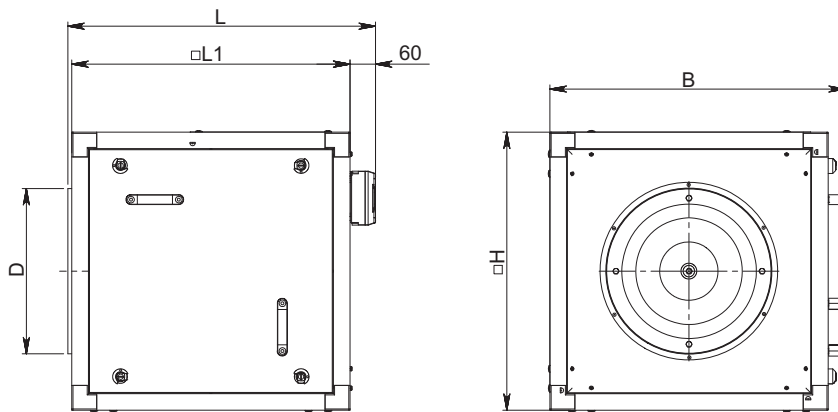
TGRT p. 85

Frequency inverter



FI p. 89

KUB T120



SALDA

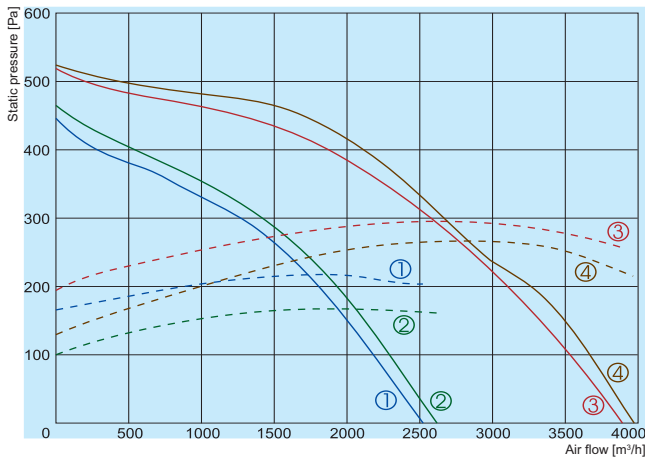
KITCHEN FANS

Type	Dimensions [mm]				
	øD	L	□L1	□H	B
KUB T120 355	355	570	500	500	540
KUB T120 400	400	740	670	670	712
KUB T120 450	450	740	670	670	712
KUB T120 500	500	740	670	670	712
KUB T120 560	560	870	800	800	840
KUB T120 630	630	870	800	800	840

Type	Accessories				
	TGRV	TGRT	In, A 1X230 V	In, A 3X230 V	In, A 3X400 V
KUB T120 355-4L1	4	-	ODE-2-12075-1KB12	-	-
KUB T120 355-4L3	-	2	-	SV004iC5-1	SV008iG5A-4
KUB T120 400-4L1	5	-	ODE-2-12075-1KB12	-	-
KUB T120 400-4L3	-	2	-	-	SV008iG5A-4
KUB T120 450-4L1	11	-	ODE-2-22220-1KB42	-	-
KUB T120 450-4L3*	-	-	-	-	SV008iG5A-4
KUB T120 500-4L1	14	-	ODE-2-22220-1KB42	-	-
KUB T120 500-4L3*	-	-	-	SV008iC5-1	SV015iG5A-4
KUB T120 560-4L3*	-	-	-	SV015iC5-1	SV022iG5A-4
KUB T120 630-4L3*	-	-	-	-	SV055iG5A-4

* Speed is controlled only with the frequency inverter. Motors standard IE2.

KUB T120

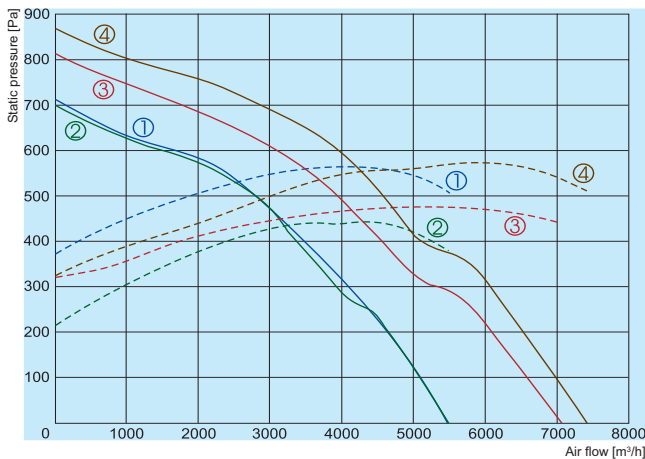


NEW!

- ① — KUB T120 355-4L1
- ② — KUB T120 355-4L3
- ③ — KUB T120 400-4L1
- ④ — KUB T120 400-4L3

— Performance
 - - - Power consumption

		355-4L1	355-4L3	400-4L1	400-4L3
Voltage/Frequency	[V/Hz]	~1,230/50	~3,400/50	~1,230/50	~3,400/50
Power consumption	[kW]	0,44	0,35	0,59	0,54
Current	[A]	2,55	1,06	3,17	1,38
Speed	[min ⁻¹]	1320	1340	1360	1390
Max. airflow	[m ³ /h]	2522	2619	3892	3976
Max. air temperature	[°C]	-40/+40	-40/+40	-40/+40	-40/+40
Weight	[kg]	33	33	55	55
Wiring diagram		No. 1	No. 3/4	No. 1	No. 3/4
Protection class:	motor	IP-55	IP-55	IP-55	IP-55



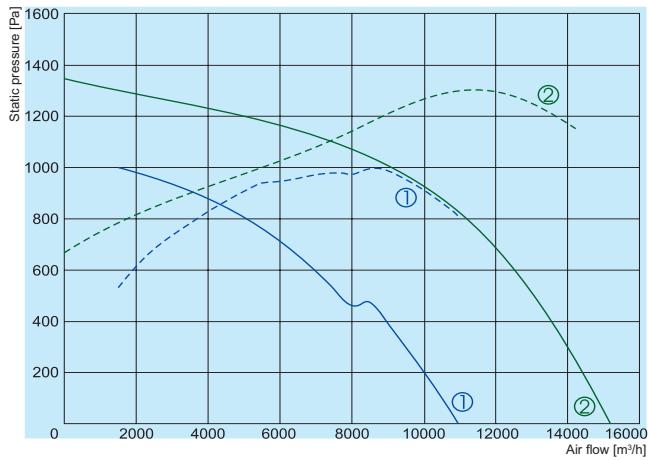
NEW!

- ① — KUB T120 450-4L1
- ② — KUB T120 450-4L3
- ③ — KUB T120 500-4L1
- ④ — KUB T120 500-4L3

— Performance
 - - - Power consumption

		450-4L1	450-4L3	500-4L1	500-4L3
Voltage/Frequency	[V/Hz]	~1,230/50	~3,400/50	~1,230/50	~3,400/50
Power consumption	[kW]	1,14	0,9	1,6	1,44
Current	[A]	6,55	1,89	7,95	3,08
Speed	[min ⁻¹]	1420	1390	1420	1430
Max. airflow	[m ³ /h]	5477	5645	7045	7404
Max. air temperature	[°C]	-40/+40	-40/+40	-40/+40	-40/+40
Weight	[kg]	62	62	66	66
Wiring diagram		No. 2	No. 3	No. 2	No. 3/4
Protection class:	motor	IP-55	IP-55	IP-55	IP-55

KUB T120



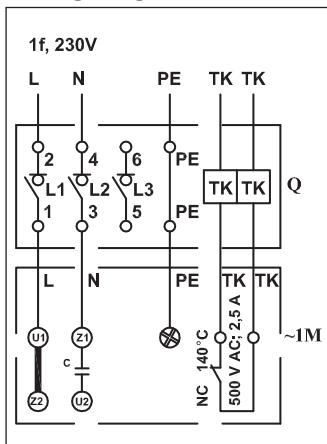
NEW!

- ① — KUB T120 560-4L3
- ② — KUB T120 630-4L3

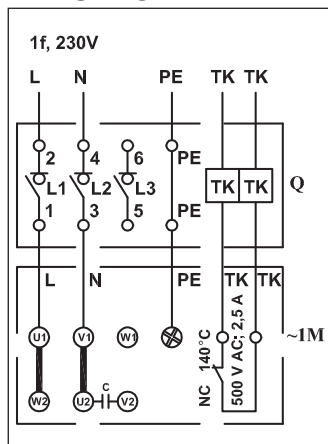
— Performance
 - - - - - Power consumption

		560-4L3	630-4L3
Voltage/Frequency	[V/Hz]	~3,400/50	~3,400/50
Power consumption	[kW]	2,5	4,58
Current	[A]	5,04	9,85
Speed	[min ⁻¹]	1440	1440
Max. airflow	[m³/h]	10942	14200
Max. air temperature	[°C]	-40/+40	-40/+40
Weight	[kg]	98	134
Wiring diagram		No. 3/4	No. 3/4
Protection class:	motor	IP-55	IP-55

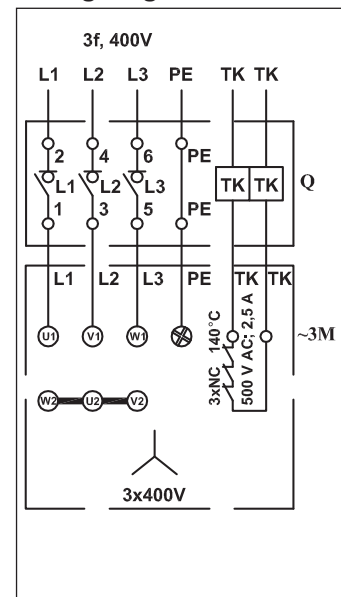
Wiring diagram No. 1



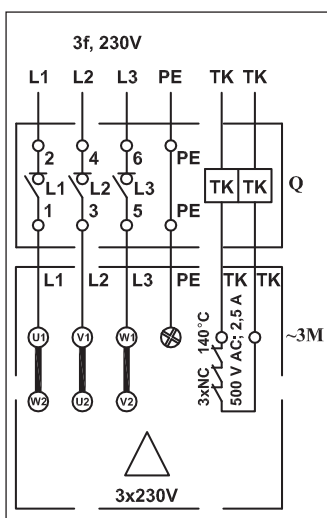
Wiring diagram No. 2



Wiring diagram No. 3



Wiring diagram No. 4



Wiring diagram No. 5

