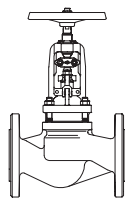


Не требующий обслуживания запорный клапан с сильфонным уплотнением - металлическое уплотнение

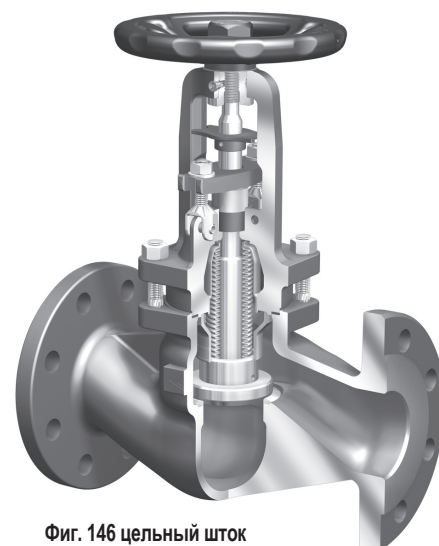
ARI-FABA®-Supra I
ARI-FABA®-Supra C
Проходная конструкция с фланцами

- контрольный номер ОТН: 973-10183778
- TRB 801 приложение II № 45

 Литая сталь
 Кованая сталь
 Нержавеющая
 сталь

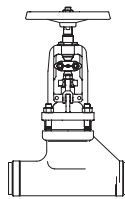
Фиг. 146


Стр. 2-7


Фиг. 146 цельный шток
ARI-FABA®-Supra I
ARI-FABA®-Supra C
Проходная конструкция с концами под приварку

- контрольный номер ОТН: 973-10183778
- TRB 801 приложение II № 45

Кованая сталь

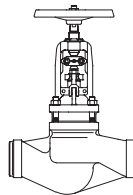
Фиг. 140


Стр. 8-9

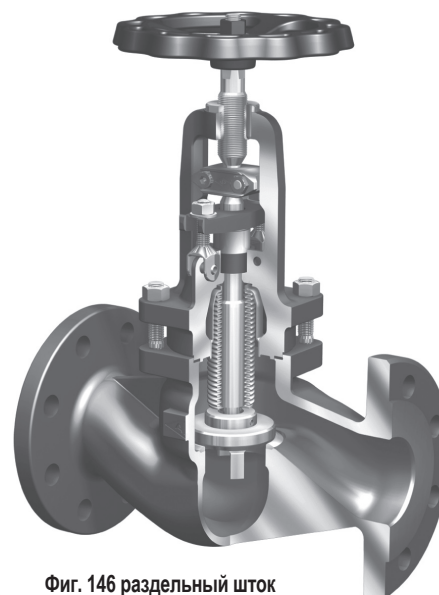
ARI-FABA®-Supra I
ARI-FABA®-Supra C
Проходная конструкция с концами под приварку

- контрольный номер ОТН: 973-10183778
- TRB 801 приложение II № 45

Литая сталь

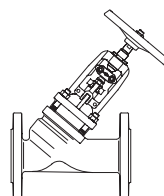
Фиг. 140


Стр. 10-11


Фиг. 146 раздельный шток
ARI-FABA®-Supra I
ARI-FABA®-Supra C
Клапан с наклонным штоком, с фланцами

- контрольный номер ОТН: 973-10183778
- TRB 801 приложение II № 45

 Нержавеющая
 сталь

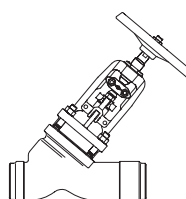
Фиг. 169


Стр. 12-13

ARI-FABA®-Supra I
ARI-FABA®-Supra C
Клапан с наклонным штоком, с концами под приварку

- контрольный номер ОТН: 973-10183778
- TRB 801 приложение II № 45

 Литая сталь
 Нержавеющая
 сталь

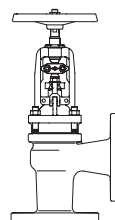
Фиг. 166


Стр. 14-17

ARI-FABA®-Supra I
ARI-FABA®-Supra C
Угловая конструкция с фланцами

- контрольный номер ОТН: 973-10183778
- TRB 801 приложение II № 45

Литая сталь

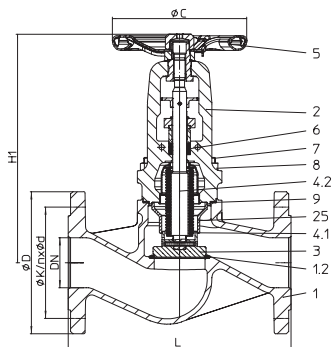
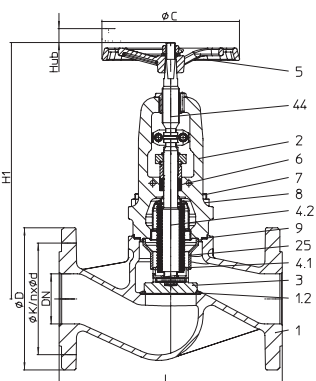
Фиг. 147


Стр. 18-19

 Исполнение ANSI
 см. технический паспорт „ARI-FABA®-Plus/-Supra ANSI“

Особенности:

- Сильфонное уплотнение с двойной стенкой
- Сильфонное уплотнение, закрепленное на крышке корпуса
- Сильфон 10.000 циклов срабатывания
- Общепромышленное исполнение: защитный кожух вокруг сильфона
- Исполнение для химической промышленности: сильфон, расположенный в потоке среды
- Вспомогательное обратное уплотнение шпинделя
- Углубленное камерное расположение уплотнения корпуса
- Затвор со скошенным седлом
- Шпиндель с внешней резьбой
- Шпиндель с внешней резьбой
- Комплектация пневмоприводом
- Предохранительный сальник с крышкой
- Шпиндель с накатной резьбой

Проходной запорный клапан с фланцами и сильфонным уплотнением - общепромышленное исполнение (Литая сталь)

Фиг. 146...111
 цельный шток

Фиг. 146...112
 раздельный шток

Номер фиг.	Номинальное давление	Материал	Номинальный диаметр
34.146...111	PN25	1.0619+N	DN200-400
35.146...111	PN40	1.0619+N	DN15-400
34.146...112	PN25	1.0619+N	DN200-400
35.146...112	PN40	1.0619+N	DN15-400

Испытания: • контрольный номер ОТН: 973-10183778

При больших перепадах давления необходим разгрузочный затвор! (см. стр. 21)

Области применения

промышленность, технические установки на электростанциях, золоулавливающие установки, технологии производственных процессов, газоснабжение, паровые, установки с маслами-теплоносителями, общее строительство установок и оборудования и т. п.

(Другие области применения - по запросу)

Некоторые из возможных рабочих сред

пар, газы, горячая вода, масла-теплоносители, аммиак и т.п.

(прочие рабочие среды - по запросу)

Перечень деталей

Дет.	Обозначение	Фиг. 34. / 35. 146...111 цельный шток	Фиг. 34. / 35. 146...112 раздельный шток
1	Корпус	GP240GH+N, 1.0619+N	
1.2	Седельное кольцо	G19 9 NbSi, 1.4551	
2	Дугообразная крышка	GP240GH+N, 1.0619+N	
3	Затвор *	X20Cr13+QT, 1.4021+QT (закаленный)	
4.1	Сильфон	X6CrNiMoTi17 12 2, 1.4571	
4.2	Шпindelь	X6CrNiMoTi17 12 2, 1.4571	
5	Маховик *	≤DN125: St (катафорезное покрытие) / ≥DN150: EN-GJS-400-15, EN-JS1030 (эпоксидное покрытие)	EN-GJS-400-15, EN-JS1030 (эпоксидное покрытие)
6	Сальниковая набивка	чистый графит	
7	Шпилька	25CrMo4, 1.7218	
8	Шестигранные гайки	C35E, 1.1181	
9	Уплотнительная прокладка *	чистый графит (с зубчатым профилемCrNi)	
25	Направляющая гильза	≤DN32: X6CrNiMoTi17 12 2, 1.4571 / ≥DN40: GX5CrNiMo19-11-2, 1.4408	
44	Шток, верхняя часть	--	X39CrMo17-1+QT, 1.4122+QT

* запасные части

Соблюдайте требования, содержащиеся в нормативной и технической документации!

Инструкции по эксплуатации можно заказать по телефону (+49 52 07) 994-0 или факсу (+49 52 07) 994-158 или 159.

На точность изготовления действует допуск по TRB 801 № 45. / Инженер-конструктор установки отвечает за правильность выбора запорно-регулирующей арматуры.

Габаритные размеры

	DN	15	20	25	32	40	50	65	80	100	125	150	200	250	300	350	400
L	(мм)	130	150	160	180	200	230	290	310	350	400	480	600	730	850	980	1100
H1 (цельный шток)	(мм)	225	225	230	230	270	275	300	380	460	500	570	785	940	1025	1210	1270
H1 (раздельный шток)	(мм)	240	240	240	240	290	295	335	395	505	550	605	810	940	1025	1180	1245
ØC (цельный шток)	(мм)	125	125	125	125	150	150	175	225	300	300	400	520	520	520	640	640
ØC (раздельный шток)	(мм)	140	140	140	140	160	160	180	225	300	300	400	520	520	520	640	640
Ход	(мм)	6	6	8	8	13	13	16	20	25	32	40	50	70	80	90	100
Значение Kvs	(м³/ч)	4,7	6,4	11	15,5	28	42,5	75	105	170	270	405	675	1090	1460	2010	2640
Значение Zeta	--	3,7	6,2	5,2	7	5,2	5,5	5,1	5,9	5,5	5,3	4,9	5,6	5,2	6,1	5,9	5,9

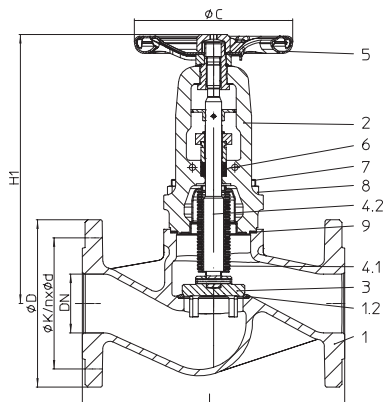
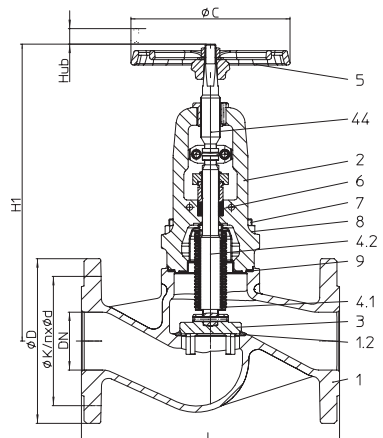
Значения коэффициентов Zeta определены с допуском на расчетное значение Kv по нормам VDI/VDE 2173

Стандартные размеры фланцев см. на стр. 25

Монтажная длина клапанов FTF базовой серии 1 согласно DIN EN 558

Масса

Номер фиг.	DN	15	20	25	32	40	50	65	80	100	125	150	200	250	300	350	400
34.146	(kg)	--	--	--	--	--	--	--	--	--	--	--	194	296	426	642	894
35.146	(kg)	4,7	5,7	7	8,1	11,6	14,2	21,9	32,3	47,6	70,6	95	245	330	458	693	953

Пропускной запорный клапан с фланцами и силиконовым уплотнением - исполнение для химической промышленности (Литая сталь)
Фиг. 146....153
 цельный шток

Фиг. 146....154
 раздельный шток
 Перечень деталей


Номер фиг.	Номинальное давление	Материал	Номинальный диаметр
34.146....153	PN25	1.0619+N	DN200-400
35.146....153	PN40	1.0619+N	DN15-400
34.146....154	PN25	1.0619+N	DN200-400
35.146....154	PN40	1.0619+N	DN15-400

Испытания: • контрольный номер ОТН: 973-10183778

При больших перепадах давления необходим разгрузочный затвор! (см. стр. 21)

Области применения

промышленность, технические установки на электростанциях, золоулавливающие установки, технологии производственных процессов, газоснабжение, паровые, установки с маслами-теплоносителями, общее строительство установок и оборудования и т. п.

(Другие области применения - по запросу)

Некоторые из возможных рабочих сред

пар, газы, горячая вода, масла-теплоносители, аммиак и т.п.

(прочие рабочие среды - по запросу)

Дет.	Обозначение	Фиг. 34. / 35. 146....153 цельный шток	Фиг. 34. / 35. 146....154 раздельный шток
1	Корпус	GP240GH+N, 1.0619+N	
1.2	Седельное кольцо	G19 9 NbSi, 1.4551	
2	Дугообразная крышка	GP240GH+N, 1.0619+N	
3	Затвор *	X20Cr13+QT, 1.4021+QT (закаленный)	
4.1	Сильфон	X6CrNiMoTi17 12 2, 1.4571	
4.2	Шпindelь *	X6CrNiMoTi17 12 2, 1.4571	
5	Маховик *	≤DN125: St (катафорезное покрытие) / ≥DN150: EN-GJS-400-15, EN-JS1030 (эпоксидное покрытие)	EN-GJS-400-15, EN-JS1030 (эпоксидное покрытие)
6	Сальниковая набивка	чистый графит	
7	Шпилька	25CrMo4, 1.7218	
8	Шестигранные гайки	C35E, 1.1181	
9	Уплотнительная прокладка *	чистый графит (с зубчатым профилемCrNi)	
44	Шток, верхняя часть	-	X39CrMo17-1+QT, 1.4122+QT

* запасные части

Соблюдайте требования, содержащиеся в нормативной и технической документации!

Инструкции по эксплуатации можно заказать по телефону (+49 52 07) 994-0 или факсу (+49 52 07) 994-158 или 159.

На точность изготовления действует допуск по TRB 801 № 45.

Инженер-конструктор установки отвечает за правильность выбора запорно-регулирующей арматуры.

Габаритные размеры

	DN	15	20	25	32	40	50	65	80	100	125	150	200	250	300	350	400
L	(мм)	130	150	160	180	200	230	290	310	350	400	480	600	730	850	980	1100
H1 (цельный шток)	(мм)	225	225	230	230	270	275	300	380	460	500	570	785	940	1025	1210	1270
H1 (раздельный шток)	(мм)	240	240	240	240	290	295	335	395	505	550	605	810	940	1025	1180	1245
ØC (цельный шток)	(мм)	125	125	125	125	150	150	175	225	300	300	400	520	520	520	640	640
ØC (раздельный шток)	(мм)	140	140	140	140	160	160	180	225	300	300	400	520	520	520	640	640
Ход	(мм)	6	6	8	8	13	13	16	20	25	32	40	50	70	80	90	100
Значение Kvs	(м³/ч)	4,4	6	10	13,3	25,5	38,5	64	90	135	215	325	580	885	1290	1708	2080
Значение Zeta	-	4,2	7,1	6,2	9,5	6,3	6,7	7	8,1	8,8	8,4	7,7	7,6	8	7,8	8,3	9,4

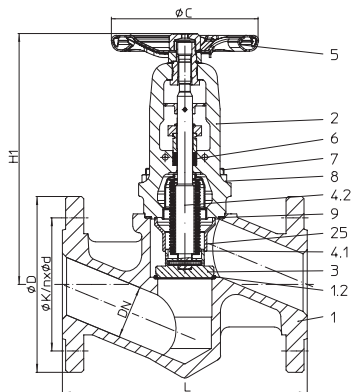
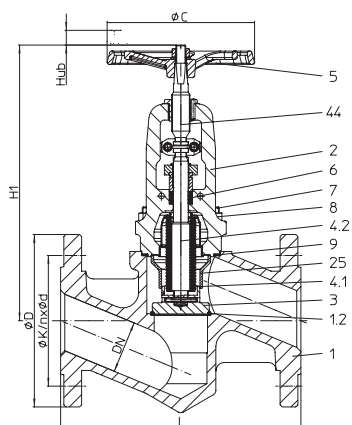
Значения коэффициентов Zeta определены с допуском на расчетное значение Kv по нормам VDI/VDE 2173

Стандартные размеры фланцев см. на стр. 25

Монтажная длина клапанов FTF базовой серии 1 согласно DIN EN 558

Масса

Номер фиг.	DN	15	20	25	32	40	50	65	80	100	125	150	200	250	300	350	400
34.146	(kg)	--	--	--	--	--	--	--	--	--	--	--	194	296	426	642	894
35.146	(kg)	4,7	5,7	7	8,1	11,6	14,2	21,9	32,3	47,6	70,6	95	245	330	458	693	953

Проходной запорный клапан с фланцами и сильфонное уплотнение - общепромышленное исполнение (Кованая сталь)

Фиг. 146...111 DN40-50
цельный шток

Фиг. 146...112 DN40-50
раздельный шток

Перечень деталей

Дет.	Обозначение	Фиг. 45. 146...111 цельный шток	Фиг. 45. 146...112 раздельный шток
1	Корпус	P250 GH, 1.0460	
1.2	Седельное кольцо	G19 9 NbSi, 1.4551	
2	Дугообразная крышка	GP240GH+N, 1.0619+N	
3	Затвор *	X20Cr13+QT, 1.4021+QT (закаленный)	
4.1	Сильфон	X6CrNiMoTi17 12 2, 1.4571	
4.2	Шпindel	X6CrNiMoTi17 12 2, 1.4571	
5	Маховик *	St (катафорезное покрытие)	EN-GJS-400-15, EN-JS1030 (эпоксидное покрытие)
6	Сальниковая набивка	чистый графит	
7	Шпилька	25CrMo4, 1.7218	
8	Шестигранные гайки	C35E, 1.1181	
9	Уплотнительная прокладка *	чистый графит (с зубчатым профилемCrNi)	
25	Направляющая гильза	≤DN32: X6CrNiMoTi17 12 2, 1.4571 / ≥DN40: GX5CrNiMo19-11-2, 1.4408	
44	Шток, верхняя часть	--	X39CrMo17-1+QT, 1.4122+QT

* запасные части

Соблюдайте требования, содержащиеся в нормативной и технической документации!

Инструкции по эксплуатации можно заказать по телефону (+49 52 07) 994-0 или факсу (+49 52 07) 994-158 или 159.

На точность изготовления действует допуск по TRB 801 № 45.

Инженер-конструктор установки отвечает за правильность выбора запорно-регулирующей арматуры.

Габаритные размеры

	DN	15	20	25	32	40	50
L	(мм)	130	150	160	180	200	230
H1 (цельный шток)	(мм)	235	235	245	250	275	275
H1 (раздельный шток)	(мм)	250	250	255	260	295	295
ØC (цельный шток)	(мм)	125	125	125	125	150	150
ØC (раздельный шток)	(мм)	140	140	140	140	160	160
Ход	(мм)	6	6	8	8	13	13
Значение Kvs	(м³/ч)	3,4	6	9,5	12,5	21	31
Значение Zeta	--	7	7,1	6,9	10,7	9,3	10,4

Значения коэффициентов Zeta определены с допуском на расчетное значение Kv по нормам VDI/VDE 2173

Стандартные размеры фланцев см. на стр. 25

Монтажная длина клапанов FTF базовой серии 1 согласно DIN EN 558

Масса

Номер фиг.	DN	15	20	25	32	40	50
45.146	(кг)	4,4	5,4	6,3	7,8	11	13,5

Номер фиг.	Номинальное давление	Материал	Номинальный диаметр
45.146...111	PN40	1.0460	DN15-50
45.146...112	PN40	1.0460	DN15-50
DN >50 см. Фиг. 35.146 (1.0619+N)			
Испытания: • контрольный номер ОТН: 973-10183778			

Области применения

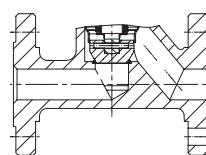
промышленность, технические установки на электростанциях, золоулавливающие установки, технологии производственных процессов, газоснабжение, паровые, установки с маслами-теплоносителями, общее строительство установок и оборудования и т. п.

(Другие области применения - по запросу)

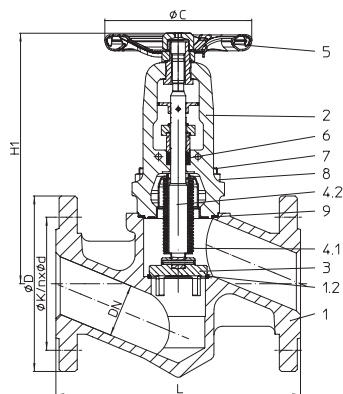
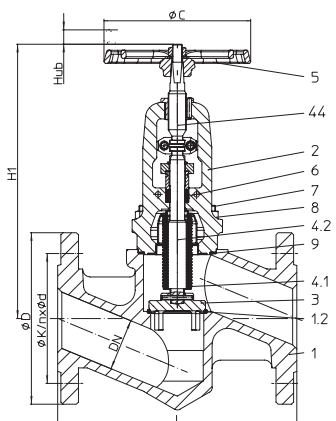
Некоторые из возможных рабочих сред

пар, газы, горячая вода, масла-теплоносители, аммиак и т.п.

(прочие рабочие среды - по запросу)



DN15-32

Пропускной запорный клапан с фланцами и сальфонным уплотнением - исполнение для химической промышленности (Кованая сталь)

Фиг. 146...153 DN40-50
 цельный шток

Фиг. 146...154 DN40-50
 раздельный шток

Номер фиг.	Номинальное давление	Материал	Номинальный диаметр
45.146...153	PN40	1.0460	DN15-50
45.146...154	PN40	1.0460	DN15-50
DN >50 см. Фиг. 35.146 (1.0619+N)			
Испытания: * контрольный номер ОТН: 973-10183778			

Области применения

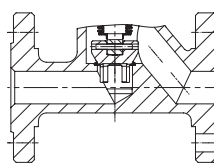
промышленность, технические установки на электростанциях, золоулавливающие установки, технологии производственных процессов, газоснабжение, паровые, установки с маслами-теплоносителями, общее строительство установок и оборудования и т. п.

(Другие области применения - по запросу)

Некоторые из возможных рабочих сред

пар, газы, горячая вода, масла-теплоносители, аммиак и т.п.

(прочие рабочие среды - по запросу)



DN15-32

Перечень деталей

Дет.	Обозначение	Фиг. 45. 146...153 цельный шток	Фиг. 45. 146...154 раздельный шток
1	Корпус	P250 GH, 1.0460	
1.2	Седельное кольцо	G19 9 NbSi, 1.4551	
2	Дугообразная крышка	GP240GH+N, 1.0619+N	
3	Затвор *	X20Cr13+QT, 1.4021+QT (закаленный)	
4.1	Сильфон	X6CrNiMoTi17 12 2, 1.4571	
4.2	Шпindelь	X6CrNiMoTi17 12 2, 1.4571	
5	Маховик *	St (катафорезное покрытие)	EN-GJS-400-15, EN-JS1030 (эпоксидное покрытие)
6	Сальниковая набивка	чистый графит	
7	Шпилька	25CrMo4, 1.7218	
8	Шестигранные гайки	C35E, 1.1181	
9	Уплотнительная прокладка *	чистый графит (с зубчатым профилемCrNi)	
44	Шток, верхняя часть	--	X39CrMo17-1+QT, 1.4122+QT

* запасные части

Соблюдайте требования, содержащиеся в нормативной и технической документации!

Инструкции по эксплуатации можно заказать по телефону (+49 52 07) 994-0 или факсу (+49 52 07) 994-158 или 159.

На точность изготовления действует допуск по TRB 801 № 45.

Инженер-конструктор установки отвечает за правильность выбора запорно-регулирующей арматуры.

Габаритные размеры

	DN	15	20	25	32	40	50
L	(мм)	130	150	160	180	200	230
H1 (цельный шток)	(мм)	235	235	245	250	275	275
H1 (раздельный шток)	(мм)	250	250	255	260	295	295
ØC (цельный шток)	(мм)	125	125	125	125	150	150
ØC (раздельный шток)	(мм)	140	140	140	140	160	160
Ход	(мм)	6	6	8	8	13	13
Значение Kvs	(м³/ч)	3,3	5,8	9,2	11,5	21,5	32
Значение Zeta	--	7,4	7,6	7,4	12,7	8,8	9,7

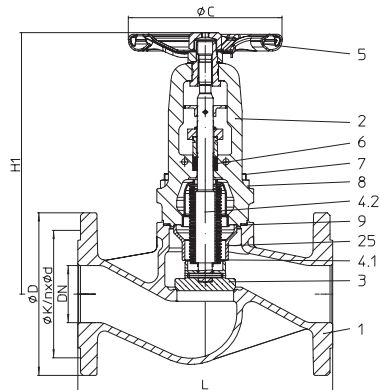
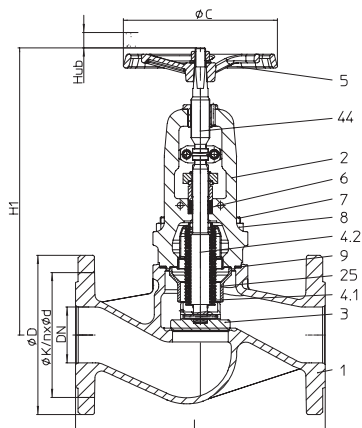
Значения коэффициентов Zeta определены с допуском на расчетное значение Kv по нормам VDI/VDE 2173

Стандартные размеры фланцев см. на стр. 25

Монтажная длина клапанов FTF базовой серии 1 согласно DIN EN 558

Масса

Номер фиг.	DN	15	20	25	32	40	50
45.146	(кг)	4,4	5,4	6,3	7,8	11	13,5

Проходной запорный клапан с фланцами и сильфонное уплотнение - общепромышленное исполнение (Нержавеющая сталь)

Фиг. 146...111
цельный шток

Фиг. 146...112
раздельный шток
Перечень деталей

Номер фиг.	Номинальное давление	Материал	Номинальный диаметр
54.146...111	PN25	1.4408	DN200-250
55.146...111	PN40	1.4408	DN15-250
54.146...112	PN25	1.4408	DN200-250
55.146...112	PN40	1.4408	DN15-250
Испытания: * контрольный номер ОТН: 973-10183778			
При больших перепадах давления необходим разгрузочный затвор! (см. стр. 21)			

Области применения

обогатительные установки, химическая промышленность, технологии производственных процессов, установки, работающие с производственной водой или с агрессивными средами и т. п.

(Другие области применения - по запросу)

Некоторые из возможных рабочих сред

агрессивные среды и т. п.

(прочие рабочие среды - по запросу)

Дет.	Обозначение	Фиг. 54. / 55. 146...111 цельный шток	Фиг. 54. / 55. 146...112 раздельный шток
1	Корпус	GX5CrNiMo19-11-2, 1.4408	
2	Дугообразная крышка	GX5CrNiMo19-11-2, 1.4408	
3	Затвор *	X6CrNiMoTi17 12 2, 1.4571 / Стеллит 6	
4.1	Сильфон	X6CrNiMoTi17 12 2, 1.4571	
4.2	Шпindelь	X6CrNiMoTi17 12 2, 1.4571	
5	Маховик *	≤DN125: St (катафорезное покрытие) / ≥DN150: EN-GJS-400-15, EN-JS1030 (эпоксидное покрытие)	EN-GJS-400-15, EN-JS1030 (эпоксидное покрытие)
6	Сальниковая набивка	чистый графит	
7	Шпилька	A4-70	
8	Шестигранные гайки	A4	
9	Уплотнительная прокладка *	чистый графит (с зубчатым профилемCrNi)	
25	Направляющая гильза	≤DN32: X6CrNiMoTi17 12 2, 1.4571 / ≥DN40: GX5CrNiMo19-11-2, 1.4408	
44	Шток, верхняя часть	--	X39CrMo17-1+QT, 1.4122+QT

* запасные части

Соблюдайте требования, содержащиеся в нормативной и технической документации!

Инструкции по эксплуатации можно заказать по телефону (+49 52 07) 994-0 или факсу (+49 52 07) 994-158 или 159.

На точность изготовления действует допуск по TRB 801 № 45.

Инженер-конструктор установки отвечает за правильность выбора запорно-регулирующей арматуры.

Габаритные размеры

	DN	15	20	25	32	40	50	65	80	100	125	150	200	250
L	(мм)	130	150	160	180	200	230	290	310	350	400	480	600	730
H1 (цельный шток)	(мм)	225	225	230	230	270	275	300	380	460	500	570	780	935
H1 (раздельный шток)	(мм)	240	240	240	240	290	295	335	395	505	550	605	805	935
ØC (цельный шток)	(мм)	125	125	125	125	150	150	175	225	300	300	400	520	520
ØC (раздельный шток)	(мм)	140	140	140	140	160	160	180	225	300	300	400	520	520
Ход	(мм)	6	6	8	8	13	13	16	20	25	32	40	50	70
Значение Kvs	(м³/ч)	4,7	6,4	11	15,5	28	42,5	75	105	170	270	405	675	1090
Значение Zeta	--	3,7	6,2	5,2	7	5,2	5,5	5,1	5,9	5,5	5,3	4,9	5,6	5,2

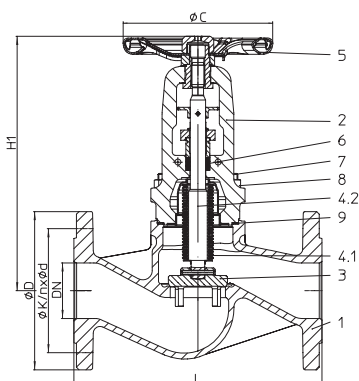
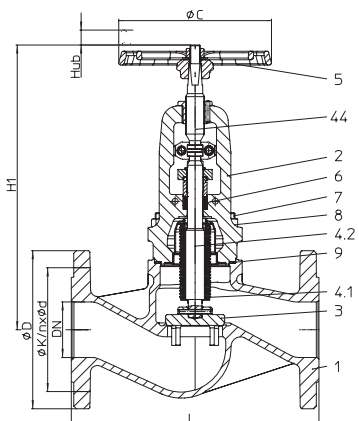
Значения коэффициентов Zeta определены с допуском на расчетное значение Kv по нормам VDI/VDE 2173

Стандартные размеры фланцев см. на стр. 25

Монтажная длина клапанов FTF базовой серии 1 согласно DIN EN 558

Масса

Номер фиг.	DN	15	20	25	32	40	50	65	80	100	125	150	200	250
54.146	(kg)	--	--	--	--	--	--	--	--	--	--	--	213	300
55.146	(kg)	4,9	5,4	7,1	8,1	11,3	14,1	21,8	30	45,5	63,5	78	245	347

Проходной запорный клапан с фланцами и силиконовым уплотнением - исполнение для химической промышленности (Нержавеющая сталь)
Фиг. 146...153
 цельный шток

Фиг. 146...154
 раздельный шток
 Перечень деталей


Номер фиг.	Номинальное давление	Материал	Номинальный диаметр
54.146...153	PN25	1.4408	DN200-250
55.146...153	PN40	1.4408	DN15-250
54.146...154	PN25	1.4408	DN200-250
55.146...154	PN40	1.4408	DN15-250

Испытания: • контрольный номер ОТН: 973-10183778

При больших перепадах давления необходим разгрузочный затвор! (см. стр. 21)

Области применения

обогащательные установки, химическая промышленность, технологии производственных процессов, установки, работающие с производственной водой или с агрессивными средами и т. п. (Другие области применения - по запросу)

Некоторые из возможных рабочих сред

агрессивные и химические среды, и т. п. (прочие рабочие среды - по запросу)

Дет.	Обозначение	Фиг. 54. / 55. 146...153 цельный шток	Фиг. 54. / 55. 146...154 раздельный шток
1	Корпус	GX5CrNiMo19-11-2, 1.4408	
2	Дугообразная крышка	GX5CrNiMo19-11-2, 1.4408	
3	Затвор *	X6CrNiMoTi17 12 2, 1.4571 / Стеллит 6	
4.1	Сильфон	X6CrNiMoTi17 12 2, 1.4571	
4.2	Шпindelь	X6CrNiMoTi17 12 2, 1.4571	
5	Маховик *	≤DN125: St (катафорезное покрытие) / ≥DN150: EN-GJS-400-15, EN-JS1030 (эпоксидное покрытие)	EN-GJS-400-15, EN-JS1030 (эпоксидное покрытие)
6	Сальниковая набивка	чистый графит	
7	Шпилька	A4-70	
8	Шестигранные гайки	A4	
9	Уплотнительная прокладка *	чистый графит (с зубчатым профилемCrNi)	
44	Шток, верхняя часть	—	X39CrMo17-1+QT, 1.4122+QT

* запасные части

Соблюдайте требования, содержащиеся в нормативной и технической документации!

Инструкции по эксплуатации можно заказать по телефону (+49 52 07) 994-0 или факсу (+49 52 07) 994-158 или 159.

На точность изготовления действует допуск по TRB 801 № 45.

Инженер-конструктор установки отвечает за правильность выбора запорно-регулирующей арматуры.

Габаритные размеры

	DN	15	20	25	32	40	50	65	80	100	125	150	200	250
L	(мм)	130	150	160	180	200	230	290	310	350	400	480	600	730
H1 (цельный шток)	(мм)	225	225	230	230	270	275	300	380	460	500	570	780	935
H1 (раздельный шток)	(мм)	240	240	240	240	290	295	335	395	505	550	605	805	935
ØC (цельный шток)	(мм)	125	125	125	125	150	150	175	225	300	300	400	520	520
ØC (раздельный шток)	(мм)	140	140	140	140	160	160	180	225	300	300	400	520	520
Ход	(мм)	6	6	8	8	13	13	16	20	25	32	40	50	70
Значение Kvs	(м³/ч)	4,4	6	10	13,3	25,5	38,5	64	90	135	215	325	580	885
Значение Zeta	—	4,2	7,1	6,2	9,5	6,3	6,7	7	8,1	8,8	8,4	7,7	7,6	8

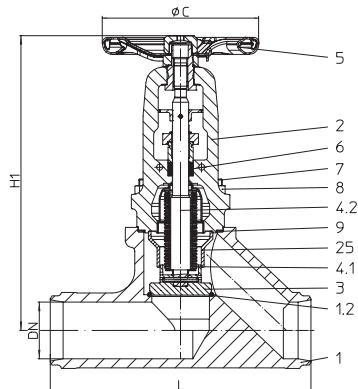
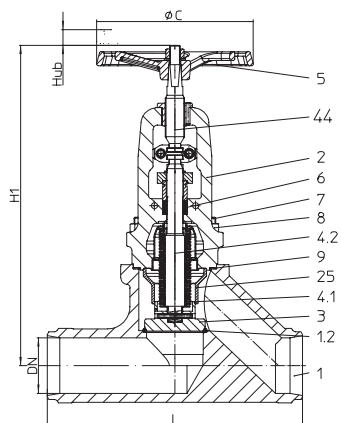
Значения коэффициентов Zeta определены с допуском на расчетное значение Kv по нормам VDI/VDE 2173

Стандартные размеры фланцев см. на стр. 25

Монтажная длина клапанов FTF базовой серии 1 согласно DIN EN 558

Масса

Номер фиг.	DN	15	20	25	32	40	50	65	80	100	125	150	200	250
54.146	(kg)	—	—	—	—	—	—	—	—	—	—	—	213	300
55.146	(kg)	4,9	5,4	7,1	8,1	11,3	14,1	21,8	30	45,5	63,5	78	245	347

Проходной запорный клапан с концами под приварку и сильфонное уплотнение - общепромышленное исполнение (Кованая сталь)

Фиг. 140...111
цельный шток

Фиг. 140...112
раздельный шток

Перечень деталей

Дет.	Обозначение	Фиг. 45. 140...111 цельный шток	Фиг. 45. 140...112 раздельный шток
1	Корпус	P250 GH, 1.0460	
1.2	Седельное кольцо	G19 9 NbSi, 1.4551	
2	Дугообразная крышка	GP240GH+N, 1.0619+N	
3	Затвор *	X20Cr13+QT, 1.4021+QT (закаленный)	
4.1	Сильфон	X6CrNiMoTi17 12 2, 1.4571	
4.2	Шпindelь	X6CrNiMoTi17 12 2, 1.4571	
5	Маховик *	St (катафорезное покрытие)	EN-GJS-400-15, EN-JS1030 (эпоксидное покрытие)
6	Сальниковая набивка	чистый графит	
7	Шпилька	25CrMo4, 1.7218	
8	Шестигранные гайки	C35E, 1.1181	
9	Уплотнительная прокладка *	чистый графит (с зубчатым профилемCrNi)	
25	Направляющая гильза	≤DN32: X6CrNiMoTi17 12 2, 1.4571 / ≥DN40: GX5CrNiMo19-11-2, 1.4408	
44	Шток, верхняя часть	--	X39CrMo17-1+QT, 1.4122+QT

* запасные части

Соблюдайте требования, содержащиеся в нормативной и технической документации!

Инструкции по эксплуатации можно заказать по телефону (+49 52 07) 994-0 или факсу (+49 52 07) 994-158 или 159.

На точность изготовления действует допуск по TRB 801 № 45.

Инженер-конструктор установки отвечает за правильность выбора запорно-регулирующей арматуры.

Габаритные размеры

	DN	15	20	25	32	40	50
L	(мм)	130	150	160	180	200	230
H1 (цельный шток)	(мм)	235	235	245	250	295	300
H1 (раздельный шток)	(мм)	250	250	255	260	315	320
ØC (цельный шток)	(мм)	125	125	125	125	150	150
ØC (раздельный шток)	(мм)	140	140	140	140	160	160
Ход	(мм)	6	6	8	8	13	13
Значение Kvs	(м³/ч)	3,4	6	9,5	12,5	18,5	28
Значение Zeta	--	7	7,1	6,9	10,7	11,9	12,7

Значения коэффициентов Zeta определены с допуском на расчетное значение Kv по нормам VDI/VDE 2173

Монтажная длина клапанов ETE базовой серии 1 согласно DIN EN 12982

Масса

Номер фиг.	DN	15	20	25	32	40	50
45.140	(кг)	3,2	3,4	4,6	5	6,8	9,7

Номер фиг.	Номинальное давление	Материал	Номинальный диаметр
45.140...111	PN40	1.0460	DN15-50
45.140...112	PN40	1.0460	DN15-50
DN >50 см. Фиг. 35.040 (1.0619+N)			
Концы под приварку встык согласно DIN EN 12627 - 4 (см. стр. 20)			
Испытания: * контрольный номер ОТН: 973-10183778			

Области применения

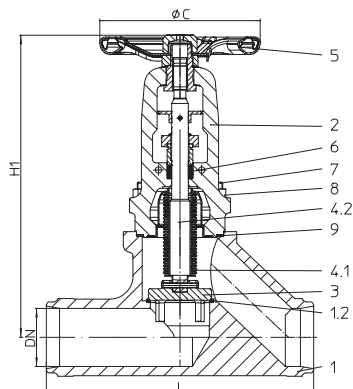
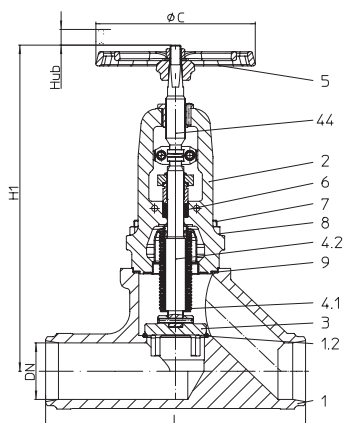
промышленность, технические установки на электростанциях, золоулавливающие установки, технологии производственных процессов, газоснабжение, паровые, установки с маслами-теплоносителями, общее строительство установок и оборудования и т. п.

(Другие области применения - по запросу)

Некоторые из возможных рабочих сред

пар, газы, горячая вода, масла-теплоносители, аммиак и т.п.

(прочие рабочие среды - по запросу)

Прходной запорный клапан с концами под приварку и сильфонным уплотнением - исполнение для химической промышленности (Кованая сталь)

Фиг. 140...153
цельный шток

Фиг. 140...154
раздельный шток

Перечень деталей

Дет.	Обозначение	Фиг. 45. 140...153 цельный шток	Фиг. 45. 140...154 раздельный шток
1	Корпус	P250 GH, 1.0460	
1.2	Седельное кольцо	G19 9 NbSi, 1.4551	
2	Дугообразная крышка	GP240GH+N, 1.0619+N	
3	Затвор *	X20Cr13+QT, 1.4021+QT (закаленный)	
4.1	Сильфон	X6CrNiMoTi17 12 2, 1.4571	
4.2	Шпindelъ	X6CrNiMoTi17 12 2, 1.4571	
5	Маховик *	St (катафорезное покрытие)	EN-GJS-400-15, EN-JS1030 (эпоксидное покрытие)
6	Сальниковая набивка	чистый графит	
7	Шпилька	25CrMo4, 1.7218	
8	Шестигранные гайки	C35E, 1.1181	
9	Уплотнительная прокладка *	чистый графит (с зубчатым профилемCrNi)	
44	Шток, верхняя часть	--	X39CrMo17-1+QT, 1.4122+QT

* запасные части

Соблюдайте требования, содержащиеся в нормативной и технической документации!

Инструкции по эксплуатации можно заказать по телефону (+49 52 07) 994-0 или факсу (+49 52 07) 994-158 или 159.

На точность изготовления действует допуск по TRB 801 № 45.

Инженер-конструктор установки отвечает за правильность выбора запорно-регулирующей арматуры.

Габаритные размеры

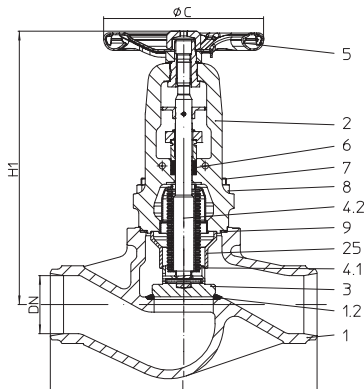
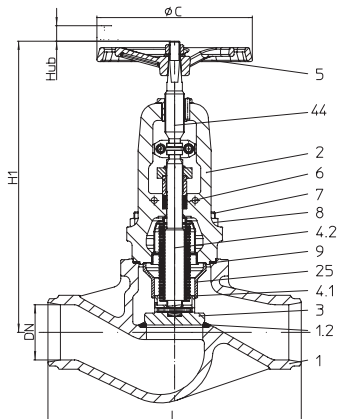
	DN	15	20	25	32	40	50
L	(мм)	130	150	160	180	200	230
H1 (цельный шток)	(мм)	235	235	245	250	295	300
H1 (раздельный шток)	(мм)	250	250	255	260	315	320
ØC (цельный шток)	(мм)	125	125	125	125	150	150
ØC (раздельный шток)	(мм)	140	140	140	140	160	160
Ход	(мм)	6	6	8	8	13	13
Значение Kvs	(м³/ч)	3,3	5,8	9,2	11,5	19	29
Значение Zeta	--	7,4	7,6	7,4	12,7	11,3	11,9

Значения коэффициентов Zeta определены с допуском на расчетное значение Kv по нормам VDI/VDE 2173

Монтажная длина клапанов ETE базовой серии 1 согласно DIN EN 12982

Масса

Номер фиг.	DN	15	20	25	32	40	50
45.140	(кг)	3,2	3,4	4,6	5	6,8	9,7

Проходной запорный клапан с концами под приварку и сальфонное уплотнение - общепромышленное исполнение (Литая сталь)

Фиг. 140...111
цельный шток

Фиг. 140...112
раздельный шток

Номер фиг.	Номинальное давление	Материал	Номинальный диаметр
34.140...111	PN25	1.0619+N	DN200-300
35.140...111	PN40	1.0619+N	DN65-250
34.140...112	PN25	1.0619+N	DN200-300
35.140...112	PN40	1.0619+N	DN65-250

Концы под приварку встык согласно DIN EN 12627 - 4 (см. стр. 20)
альтернативно: DN 65-200 с концами под приварку из стали P235GH

Испытания: • контрольный номер ОТН: 973-10183778

При больших перепадах давления необходим разгрузочный затвор! (см. стр. 21)

Области применения

промышленность, технические установки на электростанциях, золоулавливающие установки, технологии производственных процессов, газоснабжение, паровые, установки с маслами-теплоносителями, общее строительство установок и оборудования и т. п.

(Другие области применения - по запросу)

Некоторые из возможных рабочих сред

пар, газы, горячая вода, масла-теплоносители, аммиак и т. п.

(прочие рабочие среды - по запросу)

альтернативно


Перечень деталей

Дет.	Обозначение	Фиг. 34. / 35.140...111 цельный шток	Фиг. 34. / 35.140...112 раздельный шток
1	Корпус	GP240GH+N, 1.0619+N	
1.2	Седельное кольцо	G19 9 NbSi, 1.4551	
2	Дугообразная крышка	GP240GH+N, 1.0619+N	
3	Затвор *	X20Cr13+QT, 1.4021+QT (закаленный)	
4.1	Сильфон	X6CrNiMoTi17 12 2, 1.4571	
4.2	Шпindelъ	X6CrNiMoTi17 12 2, 1.4571	
5	Маховик *	≤DN125: St (катафорезное покрытие) / ≥DN150: EN-GJS-400-15, EN-JS1030 (эпоксидное покрытие)	EN-GJS-400-15, EN-JS1030 (эпоксидное покрытие)
6	Сальниковая набивка	чистый графит	
7	Шпилька	25CrMo4, 1.7218	
8	Шестигранные гайки	C35E, 1.1181	
9	Уплотнительная прокладка *	чистый графит (с зубчатым профилемCrNi)	
25	Направляющая гильза	≤DN32: X6CrNiMoTi17 12 2, 1.4571 / ≥DN40: GX5CrNiMo19-11-2, 1.4408	
37	Шток, верхняя часть	--	X39CrMo17-1+QT, 1.4122+QT

* запасные части

Соблюдайте требования, содержащиеся в нормативной и технической документации!

Инструкции по эксплуатации можно заказать по телефону (+49 52 07) 994-0 или факсу (+49 52 07) 994-158 или 159.

На точность изготовления действует допуск по TRB 801 № 45.

Инженер-конструктор установки отвечает за правильность выбора запорно-регулирующей арматуры.

Габаритные размеры

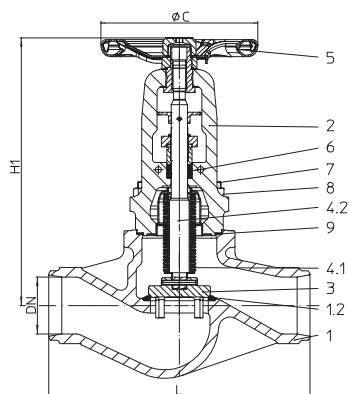
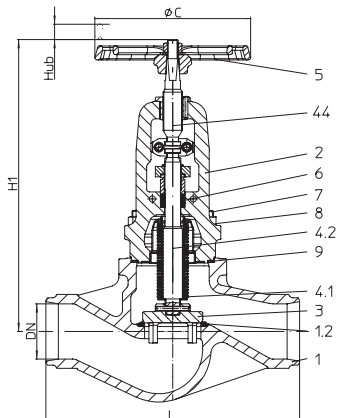
	DN	65	80	100	125	150	200	250	300
L	(мм)	290	310	350	400	480	600	730	850
H1 (цельный шток)	(мм)	300	380	460	500	570	785	940	1025
H1 (раздельный шток)	(мм)	335	390	505	550	605	810	940	1025
ØC (цельный шток)	(мм)	175	225	300	300	400	520	520	520
ØC (раздельный шток)	(мм)	180	225	300	300	400	520	520	520
Ход	(мм)	16	20	25	32	40	50	70	80
Значение Kvs	(м³/ч)	75	105	170	270	405	675	1090	1460
Значение Zeta	--	5,1	5,9	5,5	5,3	4,9	5,6	5,2	6,1

Значения коэффициентов Zeta определены с допуском на расчетное значение Kv по нормам VDI/VDE 2173

Монтажная длина клапанов ETE базовой серии 1 согласно DIN EN 12982

Масса

Номер фиг.	DN	65	80	100	125	150	200	250	300
34. / 35.140	(кг)	14,8	22	36,2	50	63	186	270	409

Проходной запорный клапан с концами под приварку и сильфонным уплотнением - исполнение для химической промышленности (Литая сталь)

Фиг. 140...153
цельный шток

Фиг. 140...154
раздельный шток

Перечень деталей

Дет.	Обозначение	Фиг. 34. / 35.140...153 цельный шток	Фиг. 34. / 35.140...154 раздельный шток
1	Корпус	GP240GH+N, 1.0619+N	
1.2	Седельное кольцо	G19 9 NbSi, 1.4551	
2	Дугообразная крышка	GP240GH+N, 1.0619+N	
3	Затвор *	X20Cr13+QT, 1.4021+QT (закаленный)	
4.1	Сильфон	X6CrNiMoTi17 12 2, 1.4571	
4.2	Шпindelь	X6CrNiMoTi17 12 2, 1.4571	
5	Маховик *	≤DN125: St (катафорезное покрытие) / ≥DN150: EN-GJS-400-15, EN-JS1030 (эпоксидное покрытие)	EN-GJS-400-15, EN-JS1030 (эпоксидное покрытие)
6	Сальниковая набивка	чистый графит	
7	Шпилька	25CrMo4, 1.7218	
8	Шестигранные гайки	C35E, 1.1181	
9	Уплотнительная прокладка *	чистый графит (с зубчатый профилемCrNi)	
44	Шток, верхняя часть	--	X39CrMo17-1+QT, 1.4122+QT

* запасные части

Соблюдайте требования, содержащиеся в нормативной и технической документации!

Инструкции по эксплуатации можно заказать по телефону (+49 52 07) 994-0 или факсу (+49 52 07) 994-158 или 159.

На точность изготовления действует допуск по TRB 801 № 45.

Инженер-конструктор установки отвечает за правильность выбора запорно-регулирующей арматуры.

Габаритные размеры

	DN	65	80	100	125	150	200	250	300
L	(мм)	290	310	350	400	480	600	730	850
H1 (цельный шток)	(мм)	300	380	460	500	570	785	940	1025
H1 (раздельный шток)	(мм)	335	390	505	550	605	810	940	1025
ØC (цельный шток)	(мм)	175	225	300	300	400	520	520	520
ØC (раздельный шток)	(мм)	180	225	300	300	400	520	520	520
Ход	(мм)	16	20	25	32	40	50	70	80
Значение Kvs	(м³/ч)	64	90	135	215	325	580	885	1290
Значение Zeta	--	7	8,1	8,8	8,4	7,7	7,6	8	7,8

Значения коэффициентов Zeta определены с допуском на расчетное значение Kv по нормам VDI/VDE 2173

Монтажная длина клапанов ETE базовой серии 1 согласно DIN EN 12982

Масса

Номер фиг.	DN	65	80	100	125	150	200	250	300
34. / 35.140	(кг)	14,8	22	36,2	50	63	186	270	409

Номер фиг.	Номинальное давление	Материал	Номинальный диаметр
34.140...153	PN25	1.0619+N	DN200-300
35.140...153	PN40	1.0619+N	DN65-250
34.140...154	PN25	1.0619+N	DN200-300
35.140...154	PN40	1.0619+N	DN65-250

Концы под приварку встык согласно DIN EN 12627 - 4 (см. стр. 20)
альтернативно: DN 65-200 с концами под приварку из стали P235GH

Испытания: * контрольный номер ОТН: 973-10183778

При больших перепадах давления необходим разгрузочный затвор! (см. стр. 21)

Области применения

промышленность, технические установки на электростанциях, золоулавливающие установки, технологии производственных процессов, газоснабжение, паровые, установки с маслами-теплоносителями, общее строительство установок и оборудования и т. п.

(Другие области применения - по запросу)

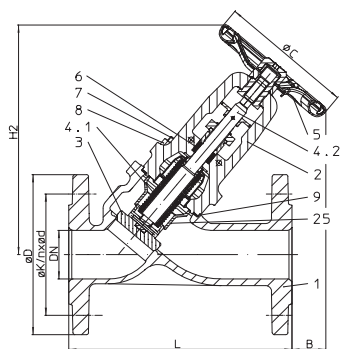
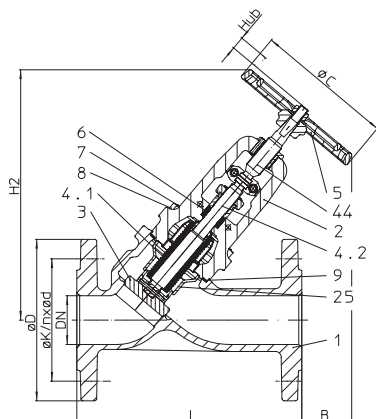
Некоторые из возможных рабочих сред

пар, газы, горячая вода, масла-теплоносители, аммиак и т.п.

(прочие рабочие среды - по запросу)

альтернативно



Наклонно расположенный запорный клапан с фланцами и сальфонное уплотнение - общепромышленное исполнение (Нержавеющая сталь)

Фиг. 169...111
 цельный шток

Фиг. 169...112
 раздельный шток
 Перечень деталей

Номер фиг.	Номинальное давление	Материал	Номинальный диаметр
54.169....111	PN25	1.4408	DN15-200
55.169....111	PN40	1.4408	DN15-150
54.169....112	PN25	1.4408	DN15-200
55.169....112	PN40	1.4408	DN15-150
Испытания: * контрольный номер ОТН: 973-10183778			
При больших перепадах давления необходим разгрузочный затвор! (см. стр. 21)			

Области применения

обогатительные установки, химическая промышленность, технологии производственных процессов, установки, работающие с производственной водой или с агрессивными средами и т. п.

(Другие области применения - по запросу)

Некоторые из возможных рабочих сред

агрессивные среды и т. п.

(прочие рабочие среды - по запросу)

Дет.	Обозначение	Фиг. 54. / 55.169....111 цельный шток	Фиг. 54. / 55.169....112 раздельный шток
1	Корпус	GX5CrNiMo19-11-2, 1.4408	
2	Дугообразная крышка	GX5CrNiMo19-11-2, 1.4408	
3	Затвор *	X6CrNiMoTi17 12 2, 1.4571 / Стеллит 6	
4.1	Сильфон	X6CrNiMoTi17 12 2, 1.4571	
4.2	Шпindelь	X6CrNiMoTi17 12 2, 1.4571	
5	Маховик *	≤DN125: St (катафорезное покрытие) / ≥DN150: EN-GJS-400-15, EN-JS1030 (эпоксидное покрытие)	EN-GJS-400-15, EN-JS1030 (эпоксидное покрытие)
6	Сальниковая набивка	чистый графит	
7	Шпилька	A4-70	
8	Шестигранные гайки	A4	
9	Уплотнительная прокладка *	чистый графит (с зубчатым профилемCrNi)	
25	Направляющая гильза	≤DN32: X6CrNiMoTi17 12 2, 1.4571 / ≥DN40: GX5CrNiMo19-11-2, 1.4408	
44	Шток, верхняя часть	--	X39CrMo17-1+QT, 1.4122+QT

* запасные части

Соблюдайте требования, содержащиеся в нормативной и технической документации!

Инструкции по эксплуатации можно заказать по телефону (+49 52 07) 994-0 или факсу (+49 52 07) 994-158 или 159.

На точность изготовления действует допуск по TRB 801 № 45. / Инженер-конструктор установки отвечает за правильность выбора запорно-регулирующей арматуры.

Габаритные размеры

	DN	15	20	25	32	40	50	65	80	100	125	150	200
L	(мм)	130	150	160	180	200	230	290	310	350	400	480	600
H2 (цельный шток)	(мм)	210	210	220	220	270	270	310	385	455	500	590	795
H2 (раздельный шток)	(мм)	225	225	230	230	285	285	365	400	490	535	615	840
ØC (цельный шток)	(мм)	125	125	125	125	150	150	175	225	300	300	400	520
ØC (раздельный шток)	(мм)	140	140	140	140	160	160	180	225	300	300	400	520
B (цельный шток)	(мм)	110	85	85	70	95	65	50	125	185	170	180	255
B (раздельный шток)	(мм)	120	95	90	75	110	80	75	135	210	200	205	590
Ход	(мм)	6	6	8	8	13	13	16	20	25	32	40	50
Значение Kvs	(м³/ч)	6	9	14	19	32,5	48	83	119	190	300	450	745
Значение Zeta	--	2,2	3,2	3,2	4,6	3,9	4,3	4,1	4,6	4,4	4,3	4	4,6

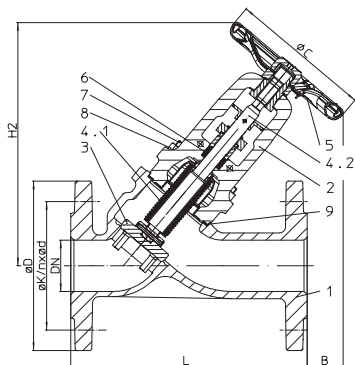
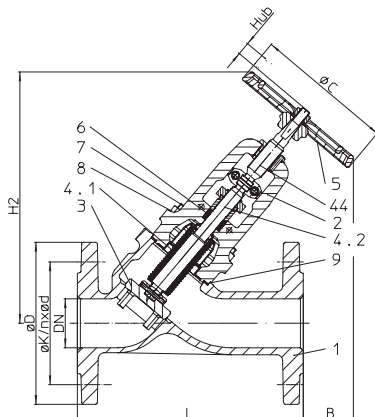
Значения коэффициентов Zeta определены с допуском на расчетное значение Kv по нормам VDI/VDE 2173

Стандартные размеры фланцев см. на стр. 25

Монтажная длина клапанов FTF базовой серии 1 согласно DIN EN 558

Масса

Номер фиг.	DN	15	20	25	32	40	50	65	80	100	125	150	200
52. / 54.169	(кг)	4,6	5,1	6,2	7,3	9,5	13,2	18,8	26,8	43,7	53,8	69	206

Наклонно расположенный запорный клапан с фланцами и сильфонным уплотнением - исполнение для химической промышленности (Нержавеющая сталь)

Фиг. 169...153
цельный шток

Фиг. 169...154
раздельный шток
Перечень деталей

Номер фиг.	Номинальное давление	Материал	Номинальный диаметр
54.169...153	PN25	1.4408	DN15-200
55.169...153	PN40	1.4408	DN15-150
54.169...154	PN25	1.4408	DN15-200
55.169...154	PN40	1.4408	DN15-150
Испытания: • контрольный номер ОТН: 973-10183778			
При больших перепадах давления необходим разгрузочный затвор! (см. стр. 21)			

Области применения

обогащательные установки, химическая промышленность, технологии производственных процессов, установки, работающие с производственной водой или с агрессивными средами и т. п. (Другие области применения - по запросу)

Некоторые из возможных рабочих сред

агрессивные и химические среды, и т. п. (прочие рабочие среды - по запросу)

Дет.	Обозначение	Фиг. 54. / 55.169...153 цельный шток	Фиг. 54. / 55.169...154 раздельный шток
1	Корпус	GX5CrNiMo19-11-2, 1.4408	
2	Дугообразная крышка	GX5CrNiMo19-11-2, 1.4408	
3	Затвор *	X6CrNiMoTi17 12 2, 1.4571 / Стеллит 6	
4.1	Сильфон	X6CrNiMoTi17 12 2, 1.4571	
4.2	Шпindelь	X6CrNiMoTi17 12 2, 1.4571	
5	Маховик *	≤DN125: St (катафорезное покрытие) / ≥DN150: EN-GJS-400-15, EN-JS1030 (эпоксидное покрытие)	EN-GJS-400-15, EN-JS1030 (эпоксидное покрытие)
6	Сальниковая набивка	чистый графит	
7	Шпилька	A4-70	
8	Шестигранные гайки	A4	
9	Уплотнительная прокладка *	чистый графит (с зубчатым профилемCrNi)	
44	Шток, верхняя часть	--	X39CrMo17-1+QT, 1.4122+QT

* запасные части

Соблюдайте требования, содержащиеся в нормативной и технической документации!

Инструкции по эксплуатации можно заказать по телефону (+49 52 07) 994-0 или факсу (+49 52 07) 994-158 или 159.

На точность изготовления действует допуск по TRB 801 № 45.

Инженер-конструктор установки отвечает за правильность выбора запорно-регулирующей арматуры.

Габаритные размеры

	DN	15	20	25	32	40	50	65	80	100	125	150	200
L	(мм)	130	150	160	180	200	230	290	310	350	400	480	600
H2 (цельный шток)	(мм)	210	210	220	220	270	270	310	385	455	500	590	795
H2 (раздельный шток)	(мм)	225	225	230	230	285	285	365	400	490	535	615	840
ØC (цельный шток)	(мм)	125	125	125	125	150	150	175	225	300	300	400	520
ØC (раздельный шток)	(мм)	140	140	140	140	160	160	180	225	300	300	400	520
B (цельный шток)	(мм)	110	85	85	70	95	65	50	125	185	170	180	255
B (раздельный шток)	(мм)	120	95	90	75	110	80	75	135	210	200	205	590
Ход	(мм)	6	6	8	8	13	13	16	20	25	32	40	50
Значение Kvs	(м³/ч)	5,5	8	12,5	17	28	42	72	100	150	239	360	595
Значение Zeta	--	2,7	4	4	5,8	5,2	5,7	5,5	6,5	7,1	6,8	6,2	7,2

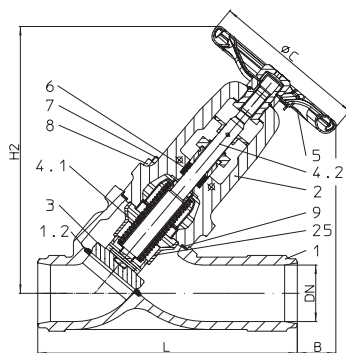
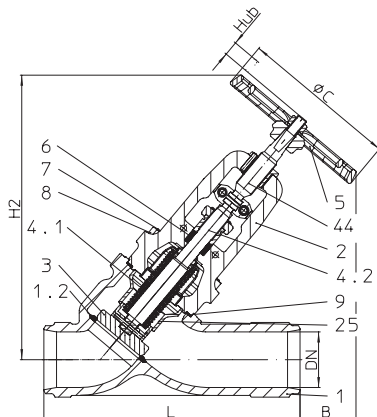
Значения коэффициентов Zeta определены с допуском на расчетное значение Kv по нормам VDI/VDE 2173

Стандартные размеры фланцев см. на стр. 25

Монтажная длина клапанов FTF базовой серии 1 согласно DIN EN 558

Масса

Номер фиг.	DN	15	20	25	32	40	50	65	80	100	125	150	200
52. / 54.169	(кг)	4,6	5,1	6,2	7,3	9,5	13,2	18,8	26,8	43,7	53,8	69	206

Наклонно расположенный запорный клапан с концами под приварку и сильфонное уплотнение - общепромышленное исполнение (Литая сталь)

Фиг. 166...111
цельный шток

Фиг. 166...112
раздельный шток
Перечень деталей

Номер фиг.	Номинальное давление	Материал	Номинальный диаметр
34.166...111	PN25	1.0619+N	DN200-300
35.166...111	PN40	1.0619+N	DN15-250
34.166...112	PN25	1.0619+N	DN200-300
35.166...112	PN40	1.0619+N	DN15-250
Концы под приварку встык согласно DIN EN 12627 - 4 (см. стр. 20)			
Испытания: * контрольный номер ОТН: 973-10183778			
При больших перепадах давления необходим разгрузочный затвор! (см. стр. 21)			

Области применения

промышленность, технические установки на электростанциях, золоулавливающие установки, технологии производственных процессов, газоснабжение, паровые, установки с маслами-теплоносителями, общее строительство установок и оборудования и т. п.

(Другие области применения - по запросу)

Некоторые из возможных рабочих сред

пар, газы, горячая вода, масла-теплоносители, аммиак и т. п.

(прочие рабочие среды - по запросу)

Дет.	Обозначение	Фиг. 34. / 35.166...111 цельный шток	Фиг. 34. / 35.166...112 раздельный шток
1	Корпус	GP240GH+N, 1.0619+N	
1.2	Седельное кольцо	G19 9 NbSi, 1.4551	
2	Дугообразная крышка	GP240GH+N, 1.0619+N	
3	Затвор *	X20Cr13+QT, 1.4021+QT (закаленный)	
4.1	Сильфон	X6CrNiMoTi17 12 2, 1.4571	
4.2	Шпindelъ	X6CrNiMoTi17 12 2, 1.4571	
5	Маховик *	≤DN125: St (катафорезное покрытие) / ≥DN150: EN-GJS-400-15, EN-JS1030 (эпоксидное покрытие)	EN-GJS-400-15, EN-JS1030 (эпоксидное покрытие)
6	Сальниковая набивка	чистый графит	
7	Шпилька	25CrMo4, 1.7218	
8	Шестигранные гайки	C35E, 1.1181	
9	Уплотнительная прокладка *	чистый графит (с зубчатым профилемCrNi)	
25	Направляющая гильза	≤DN32: X6CrNiMoTi17 12 2, 1.4571 / ≥DN40: GX5CrNiMo19-11-2, 1.4408	
37	Шток, верхняя часть	--	X39CrMo17-1+QT, 1.4122+QT

* запасные части

Соблюдайте требования, содержащиеся в нормативной и технической документации!

Инструкции по эксплуатации можно заказать по телефону (+49 52 07) 994-0 или факсу (+49 52 07) 994-158 или 159.

На точность изготовления действует допуск по TRB 801 № 45. / Инженер-конструктор установки отвечает за правильность выбора запорно-регулирующей арматуры.

Габаритные размеры

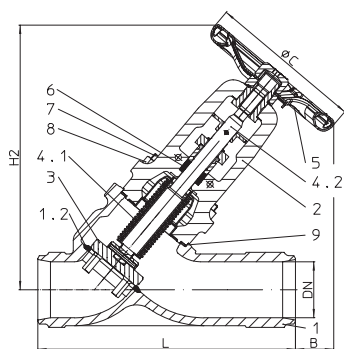
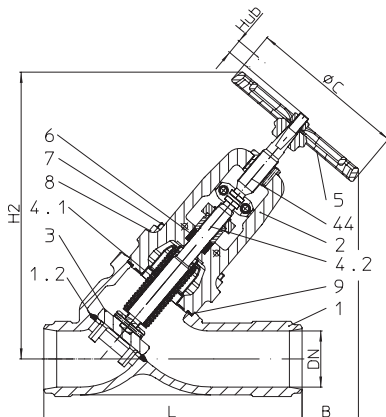
	DN	15	20	25	32	40	50	65	80	100	125	150	200	250	300
L	(мм)	130	150	160	180	200	230	290	310	350	400	480	600	730	850
H2 (цельный шток)	(мм)	210	210	220	220	270	270	310	385	455	500	590	795	905	990
H2 (раздельный шток)	(мм)	225	225	230	230	285	285	365	400	490	535	615	840	950	1035
ØC (цельный шток)	(мм)	125	125	125	125	150	150	175	225	300	300	400	520	520	520
ØC (раздельный шток)	(мм)	140	140	140	140	160	160	180	225	300	300	400	520	520	520
B (цельный шток)	(мм)	110	85	85	70	95	65	50	125	185	170	180	255	235	205
B (раздельный шток)	(мм)	120	95	90	75	110	80	75	135	210	200	205	290	270	240
Ход	(мм)	6	6	8	8	13	13	16	20	25	32	40	50	70	80
Значение Kvs	(м³/ч)	6	9	14	19	32,5	48	83	119	190	300	450	745	1200	1610
Значение Zeta	--	2,2	3,2	3,2	4,6	3,9	4,3	4,1	4,6	4,4	4,3	4	4,6	4,3	5

Значения коэффициентов Zeta определены с допуском на расчетное значение Kv по нормам VDI/VDE 2173

Монтажная длина клапанов ETE базовой серии 1 согласно DIN EN 12982

Масса

Номер фиг.	DN	15	20	25	32	40	50	65	80	100	125	150	200	250	300
34. / 35.166	(кг)	3,4	3,6	4,2	4,4	5,5	8,8	11,8	16,5	42,5	52,5	69	164	257	349

**Наклонно расположенный запорный клапан с концами под приварку и Сильфонное уплотнение -
Исполнение для химической промышленности (Литая сталь)**

Фиг. 166...153
цельный шток

Фиг. 166...154
раздельный шток
Перечень деталей

Номер фиг.	Номинальное давление	Материал	Номинальный диаметр
34.166...153	PN25	1.0619+N	DN200-300
35.166...153	PN40	1.0619+N	DN15-250
34.166...154	PN25	1.0619+N	DN200-300
35.166...154	PN40	1.0619+N	DN15-250
Концы под приварку встык согласно DIN EN 12627 - 4 (см. стр. 20)			
Испытания: * контрольный номер ОТН: 973-10183778			
При больших перепадах давления необходим разгрузочный затвор! (см. стр. 21)			

Области применения

промышленность, технические установки на электростанциях, золоулавливающие установки, технологии производственных процессов, газоснабжение, паровые, установки с маслами-теплоносителями, общее строительство установок и оборудования и т. п.

(Другие области применения - по запросу)

Некоторые из возможных рабочих сред

пар, газы, горячая вода, масла-теплоносители, аммиак и т. п.

(прочие рабочие среды - по запросу)

Дет.	Обозначение	Фиг. 34. / 35.166...153 цельный шток	Фиг. 34. / 35.166...154 раздельный шток
1	Корпус	GP240GH+N, 1.0619+N	
1.2	Седельное кольцо	G19 9 NbSi, 1.4551	
2	Дугообразная крышка	GP240GH+N, 1.0619+N	
3	Затвор *	X20Cr13+QT, 1.4021+QT (закаленный)	
4.1	Сильфон	X6CrNiMoTi17 12 2, 1.4571	
4.2	Шпindelъ	X6CrNiMoTi17 12 2, 1.4571	
5	Маховик *	≤DN125: St (катафорезное покрытие) / ≥DN150: EN-GJS-400-15, EN-JS1030 (эпоксидное покрытие)	EN-GJS-400-15, EN-JS1030 (эпоксидное покрытие)
6	Сальниковая набивка	чистый графит	
7	Шпилька	25CrMo4, 1.7218	
8	Шестигранные гайки	C35E, 1.1181	
9	Уплотнительная прокладка *	чистый графит (с зубчатым профилемCrNi)	
44	Шток, верхняя часть	--	X39CrMo17-1+QT, 1.4122+QT

* запасные части

Соблюдайте требования, содержащиеся в нормативной и технической документации!

Инструкции по эксплуатации можно заказать по телефону (+49 52 07) 994-0 или факсу (+49 52 07) 994-158 или 159.

На точность изготовления действует допуск по TRB 801 № 45.

Инженер-конструктор установки отвечает за правильность выбора запорно-регулирующей арматуры.

Габаритные размеры

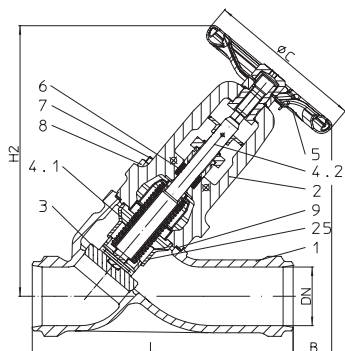
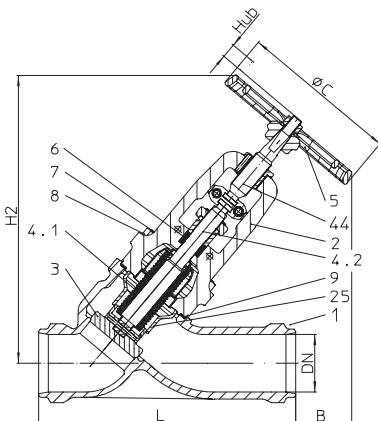
	DN	15	20	25	32	40	50	65	80	100	125	150	200	250	300
L	(мм)	130	150	160	180	200	230	290	310	350	400	480	600	730	850
H2 (цельный шток)	(мм)	210	210	220	220	270	270	310	385	455	500	590	795	905	990
H2 (раздельный шток)	(мм)	225	225	230	230	285	285	365	400	490	535	615	840	950	1035
ØC (цельный шток)	(мм)	125	125	125	125	150	150	175	225	300	300	400	520	520	520
ØC (раздельный шток)	(мм)	140	140	140	140	160	160	180	225	300	300	400	520	520	520
B (цельный шток)	(мм)	110	85	85	70	95	65	50	125	185	170	180	255	235	205
B (раздельный шток)	(мм)	120	95	90	75	110	80	75	135	210	200	205	290	270	240
Ход	(мм)	6	6	8	8	13	13	16	20	25	32	40	50	70	80
Значение Kvs	(м³/ч)	5,5	8	12,5	17	28	42	72	100	150	239	360	745	1200	1610
Значение Zeta	--	2,7	4	4	5,8	5,2	5,7	5,5	6,5	7,1	6,8	6,2	4,6	4,3	5

Значения коэффициентов Zeta определены с допуском на расчетное значение Kv по нормам VDI/VDE 2173

Монтажная длина клапанов ETE базовой серии 1 согласно DIN EN 12982

Масса

Номер фиг.	DN	15	20	25	32	40	50	65	80	100	125	150	200	250	300
34. / 35.166	(кг)	3,4	3,6	4,2	4,4	5,5	8,8	11,8	16,5	42,5	52,5	69	164	257	349

Наклонно расположенный запорный клапан с концами под приварку и сильфонное уплотнение - общепромышленное исполнение (Нержавеющая сталь)

 Фиг. 166...111
цельный шток

 Фиг. 166...112
раздельный шток

Номер фиг.	Номинальное давление	Материал	Номинальный диаметр
54.166...111	PN25	1.4581	DN200
55.166...111	PN40	1.4581	DN15-150
54.166...112	PN25	1.4581	DN200
55.166...112	PN40	1.4581	DN15-150

Концы под приварку встык согласно DIN EN 12627 - 4 (см. стр. 20)

Испытания: * контрольный номер ОТН: 973-10183778

При больших перепадах давления необходим разгрузочный затвор! (см. стр. 21)

Области применения

обогащительные установки, химическая промышленность, технологии производственных процессов, установки, работающие с производственной водой или с агрессивными средами и т. п.

(Другие области применения - по запросу)

Некоторые из возможных рабочих сред

агрессивные среды и т. п.

(прочие рабочие среды - по запросу)

Перечень деталей

Дет.	Обозначение	Фиг. 54. / 55.166...111 цельный шток	Фиг. 54. / 55.166...112 раздельный шток
1	Корпус	GX5CrNiMoN19-11-2, 1.4581	
2	Дугообразная крышка	GX5CrNiMo19-11-2, 1.4408	
3	Затвор *	X6CrNiMoTi17 12 2, 1.4571 / Стеллит 6	
4.1	Сильфон	X6CrNiMoTi17 12 2, 1.4571	
4.2	Шпindelь	X6CrNiMoTi17 12 2, 1.4571	
5	Маховик *	≤DN125: St (катафорезное покрытие) / ≥DN150: EN-GJS-400-15, EN-JS1030 (эпоксидное покрытие)	EN-GJS-400-15, EN-JS1030 (эпоксидное покрытие)
6	Сальниковая набивка	чистый графит	
7	Шпилька	A4-70	
8	Шестигранные гайки	A4	
9	Уплотнительная прокладка *	чистый графит (с зубчатым профилем CrNi)	
25	Направляющая гильза	≤DN32: X6CrNiMoTi17 12 2, 1.4571 / ≥DN40: GX5CrNiMo19-11-2, 1.4408	
44	Шток, верхняя часть	--	X39CrMo17-1+QT, 1.4122+QT

* запасные части

Соблюдайте требования, содержащиеся в нормативной и технической документации!

Инструкции по эксплуатации можно заказать по телефону (+49 52 07) 994-0 или факсу (+49 52 07) 994-158 или 159.

На точность изготовления действует допуск по TRB 801 № 45.

Инженер-конструктор установки отвечает за правильность выбора запорно-регулирующей арматуры.

Габаритные размеры

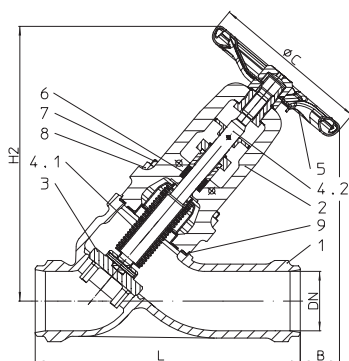
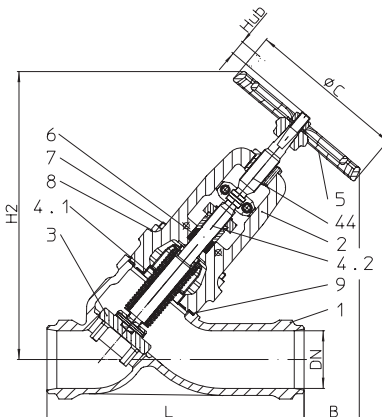
	DN	15	20	25	32	40	50	65	80	100	125	150	200
L	(мм)	130	150	160	180	200	230	290	310	350	400	480	600
H2 (цельный шток)	(мм)	210	210	220	220	270	270	310	385	455	500	590	795
H2 (раздельный шток)	(мм)	225	225	230	230	285	285	365	400	490	535	615	840
ØC (цельный шток)	(мм)	125	125	125	125	150	150	175	225	300	300	400	520
ØC (раздельный шток)	(мм)	140	140	140	140	160	160	180	225	300	300	400	520
B (цельный шток)	(мм)	110	85	85	70	95	65	50	125	185	170	180	255
B (раздельный шток)	(мм)	120	95	90	75	110	80	75	135	210	200	205	290
Ход	(мм)	6	6	8	8	13	13	16	20	25	32	40	50
Значение Kvs	(м³/ч)	6	9	14	19	32,5	48	83	119	190	300	450	745
Значение Zeta	--	2,2	3,2	3,2	4,6	3,9	4,3	4,1	4,6	4,4	4,3	4	4,6

Значения коэффициентов Zeta определены с допуском на расчетное значение Kv по нормам VDI/VDE 2173

Монтажная длина клапанов ETE базовой серии 1 согласно DIN EN 12982

Масса

Номер фиг.	DN	15	20	25	32	40	50	65	80	100	125	150	200
54. / 55.166	(кг)	3,8	4,2	4,8	5,6	7,8	10	12,8	18,9	45	55,3	73	183

Наклонно расположенный запорный клапан с концами под приварку и сильфонным уплотнением - исполнение для химической промышленности (Нержавеющая сталь)

Фиг. 166...153
цельный шток

Фиг. 166...154
раздельный шток

Перечень деталей

Дет.	Обозначение	Фиг. 54. / 55.166...153 цельный шток	Фиг. 54. / 55.166...154 раздельный шток
1	Корпус	GX5CrNiMoN19-11-2, 1.4581	
2	Дугообразная крышка	GX5CrNiMoN19-11-2, 1.4408	
3	Затвор *	X6CrNiMoTi17 12 2, 1.4571 / Стеллит 6	
4.1	Сильфон	X6CrNiMoTi17 12 2, 1.4571	
4.2	Шпindelъ	X6CrNiMoTi17 12 2, 1.4571	
5	Маховик *	≤DN125: St (катафорезное покрытие) / ≥DN150: EN-GJS-400-15, EN-JS1030 (эпоксидное покрытие)	EN-GJS-400-15, EN-JS1030 (эпоксидное покрытие)
6	Сальниковая набивка	чистый графит	
7	Шпилька	A4-70	
8	Шестигранные гайки	A4	
9	Уплотнительная прокладка *	чистый графит (с зубчатым профилемCrNi)	
44	Шток, верхняя часть	--	X39CrMo17-1+QT, 1.4122+QT

* запасные части

Соблюдайте требования, содержащиеся в нормативной и технической документации!

Инструкции по эксплуатации можно заказать по телефону (+49 52 07) 994-0 или факсу (+49 52 07) 994-158 или 159.

На точность изготовления действует допуск по TRB 801 № 45.

Инженер-конструктор установки отвечает за правильность выбора запорно-регулирующей арматуры.

Габаритные размеры

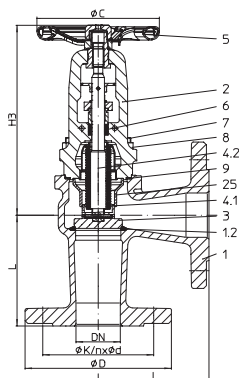
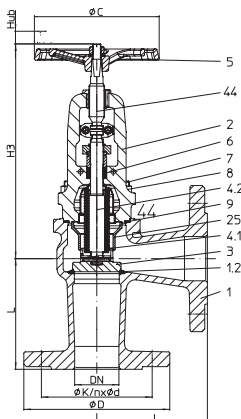
	DN	15	20	25	32	40	50	65	80	100	125	150	200
L	(мм)	130	150	160	180	200	230	290	310	350	400	480	600
H2 (цельный шток)	(мм)	210	210	220	220	270	270	310	385	455	500	590	795
H2 (раздельный шток)	(мм)	225	225	230	230	285	285	365	400	490	535	615	840
ØC (цельный шток)	(мм)	125	125	125	125	150	150	175	225	300	300	400	520
ØC (раздельный шток)	(мм)	140	140	140	140	160	160	180	225	300	300	400	520
B (цельный шток)	(мм)	110	85	85	70	95	65	50	125	185	170	180	255
B (раздельный шток)	(мм)	120	95	90	75	110	80	75	135	210	200	205	290
Ход	(мм)	6	6	8	8	13	13	16	20	25	32	40	50
Значение Kvs	(м³/ч)	5,5	8	12,5	17	28	42	72	100	150	239	360	595
Значение Zeta	--	2,7	4	4	5,8	5,2	5,7	5,5	6,5	7,1	6,8	6,2	7,2

Значения коэффициентов Zeta определены с допуском на расчетное значение Kv по нормам VDI/VDE 2173

Монтажная длина клапанов ETE базовой серии 1 согласно DIN EN 12982

Масса

Номер фиг.	DN	15	20	25	32	40	50	65	80	100	125	150	200
54. / 55.166	(кг)	3,8	4,2	4,8	5,6	7,8	10	12,8	18,9	45	55,3	73	183

Запорный клапан в угловой конструкции с фланцами и сальфонное уплотнение - общепромышленное исполнение (Литая сталь)

Фиг. 147....111
цельный шток

Фиг. 147....112
раздельный шток

Номер фиг.	Номинальное давление	Материал	Номинальный диаметр
34.147....111	PN25	1.0619+N	DN200-300
35.147....111	PN40	1.0619+N	DN15-150
34.147....112	PN25	1.0619+N	DN200-300
35.147....112	PN40	1.0619+N	DN15-150

Испытания: * контрольный номер ОТН: 973-10183778

При больших перепадах давления необходим разгрузочный затвор! (см. стр. 21)

Области применения

промышленность, технические установки на электростанциях, золоулавливающие установки, технологии производственных процессов, газоснабжение, паровые, установки с маслами-теплоносителями, общее строительство установок и оборудования и т. п.

(Другие области применения - по запросу)

Некоторые из возможных рабочих сред

пар, газы, горячая вода, масла-теплоносители, аммиак и т.п.

(прочие рабочие среды - по запросу)

Перечень деталей

Дет.	Обозначение	Фиг. 34. / 35.147....111 цельный шток	Фиг. 34. / 35.147....112 раздельный шток
1	Корпус	GP240GH+N, 1.0619+N	
1.2	Седельное кольцо	G19 9 NbSi, 1.4551	
2	Дугообразная крышка	GP240GH+N, 1.0619+N	
3	Затвор *	X20Cr13+QT, 1.4021+QT (закаленный)	
4.1	Сильфон	X6CrNiMoTi17 12 2, 1.4571	
4.2	Шпindelъ	X6CrNiMoTi17 12 2, 1.4571	
5	Маховик *	≤DN125: St (катафорезное покрытие) / ≥DN150: EN-GJS-400-15, EN-JS1030 (эпоксидное покрытие)	EN-GJS-400-15, EN-JS1030 (эпоксидное покрытие)
6	Сальниковая набивка	чистый графит	
7	Шпилька	25CrMo4, 1.7218	
8	Шестигранные гайки	C35E, 1.1181	
9	Уплотнительная прокладка *	чистый графит (с зубчатым профилемCrNi)	
25	Направляющая гильза	≤DN32: X6CrNiMoTi17 12 2, 1.4571 / ≥DN40: GX5CrNiMo19-11-2, 1.4408	
37	Шток, верхняя часть	--	X39CrMo17-1+QT, 1.4122+QT

* запасные части

Соблюдайте требования, содержащиеся в нормативной и технической документации!

Инструкции по эксплуатации можно заказать по телефону (+49 52 07) 994-0 или факсу (+49 52 07) 994-158 или 159.

На точность изготовления действует допуск по TRB 801 № 45.

Инженер-конструктор установки отвечает за правильность выбора запорно-регулирующей арматуры.

Габаритные размеры

	DN	15	20	25	32	40	50	65	80	100	125	150	200	250	300
I	(мм)	90	95	100	105	115	125	145	155	175	200	225	275	325	375
H3 (цельный шток)	(мм)	210	210	215	215	255	255	275	350	420	450	510	720	835	915
H3 (раздельный шток)	(мм)	225	225	225	225	275	275	310	365	465	500	545	745	835	915
ØC (цельный шток)	(мм)	125	125	125	125	150	150	175	225	300	300	400	520	520	520
ØC (раздельный шток)	(мм)	140	140	140	140	160	160	180	225	300	300	400	520	520	520
Ход	(мм)	6	6	8	8	13	13	16	20	25	32	40	50	70	80
Значение Kvs	(м³/ч)	6	9	14	19	33	49	85	129	220	350	530	760	1225	1645
Значение Zeta	--	2,2	3,2	3,2	4,6	3,8	4,2	3,9	3,9	3,3	3,2	2,9	4,4	4,2	4,8

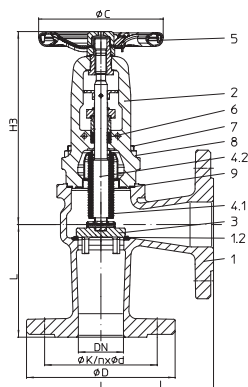
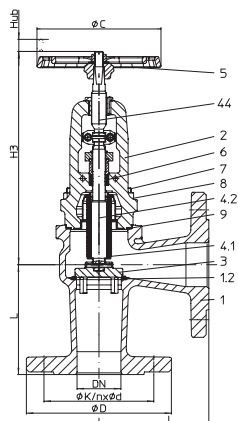
Значения коэффициентов Zeta определены с допуском на расчетное значение Kv по нормам VDI/VDE 2173

Стандартные размеры фланцев см. на стр. 25

Монтажные длины угловых клапанов CTF базовой серии 8 согласно DIN EN 558

Масса

Номер фиг.	DN	15	20	25	32	40	50	65	80	100	125	150	200	250	300
34. / 35.147	(кг)	5,2	7	7,5	8,3	11,1	14,2	20,3	27	46,5	59	67	180	270	347

Запорный клапан в угловой конструкции с фланцами и сильфонным уплотнением - исполнение для химической промышленности (Литая сталь)

Фиг. 147...153
цельный шток

Фиг. 147...154
раздельный шток

Номер фиг.	Номинальное давление	Материал	Номинальный диаметр
34.147...153	PN25	1.0619+N	DN200-300
35.147...153	PN40	1.0619+N	DN15-150
34.147...154	PN25	1.0619+N	DN200-300
35.147...154	PN40	1.0619+N	DN15-150

Испытания: * контрольный номер ОТН: 973-10183778

При больших перепадах давления необходим разгрузочный затвор! (см. стр. 21)

Области применения

промышленность, технические установки на электростанциях, золоулавливающие установки, технологии производственных процессов, газоснабжение, паровые, установки с маслами-теплоносителями, общее строительство установок и оборудования и т. п.

(Другие области применения - по запросу)

Некоторые из возможных рабочих сред

пар, газы, горячая вода, масла-теплоносители, аммиак и т.п.

(прочие рабочие среды - по запросу)

Перечень деталей

Дет.	Обозначение	Фиг. 34. / 35.147...153 цельный шток	Фиг. 34. / 35.147...154 раздельный шток
1	Корпус	GP240GH+N, 1.0619+N	
1.2	Седельное кольцо	G19 9 NbSi, 1.4551	
2	Дугообразная крышка	GP240GH+N, 1.0619+N	
3	Затвор *	X20Cr13+QT, 1.4021+QT (закаленный)	
4.1	Сильфон	X6CrNiMoTi17 12 2, 1.4571	
4.2	Шпindelь	X6CrNiMoTi17 12 2, 1.4571	
5	Маховик *	≤DN125: St (катафорезное покрытие) / ≥DN150: EN-GJS-400-15, EN-JS1030 (эпоксидное покрытие)	EN-GJS-400-15, EN-JS1030 (эпоксидное покрытие)
6	Сальниковая набивка	чистый графит	
7	Шпилька	25CrMo4, 1.7218	
8	Шестигранные гайки	C35E, 1.1181	
9	Уплотнительная прокладка *	чистый графит (с зубчатым профилемCrNi)	
44	Шток, верхняя часть	--	X39CrMo17-1+QT, 1.4122+QT

* запасные части

Соблюдайте требования, содержащиеся в нормативной и технической документации!

Инструкции по эксплуатации можно заказать по телефону (+49 52 07) 994-0 или факсу (+49 52 07) 994-158 или 159.

На точность изготовления действует допуск по TRB 801 № 45.

Инженер-конструктор установки отвечает за правильность выбора запорно-регулирующей арматуры.

Габаритные размеры

	DN	15	20	25	32	40	50	65	80	100	125	150	200	250	300
I	(мм)	90	95	100	105	115	125	145	155	175	200	225	275	325	375
H3 (цельный шток)	(мм)	210	210	215	215	255	255	275	350	420	450	510	720	835	915
H3 (раздельный шток)	(мм)	225	225	225	225	275	275	310	365	465	500	545	745	835	915
ØC (цельный шток)	(мм)	125	125	125	125	150	150	175	225	300	300	400	520	520	520
ØC (раздельный шток)	(мм)	140	140	140	140	160	160	180	225	300	300	400	520	520	520
Ход	(мм)	6	6	8	8	13	13	16	20	25	32	40	50	70	80
Значение Kvs	(м³/ч)	5,5	8	12,5	17	28	42	80	100	155	245	370	530	850	1140
Значение Zeta	--	2,7	4	4	5,8	5,2	5,7	4,5	6,5	6,6	6,5	5,9	9,1	8,6	10

Значения коэффициентов Zeta определены с допуском на расчетное значение Kv по нормам VDI/VDE 2173

Стандартные размеры фланцев см. на стр. 25

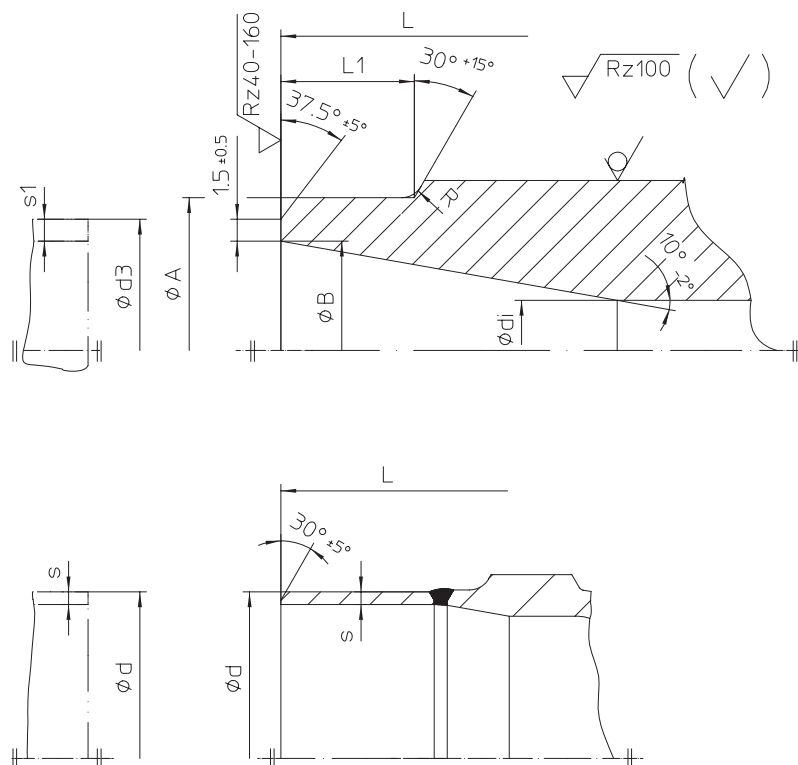
Монтажные длины угловых клапанов CTF базовой серии 8 согласно DIN EN 558

Масса

Номер фиг.	DN	15	20	25	32	40	50	65	80	100	125	150	200	250	300
34. / 35.147	(кг)	5,2	7	7,5	8,3	11,1	14,2	20,3	27	46,5	59	67	180	270	347

L = Монтажная длина

Разделка кромок по DIN EN ISO 5817


Концы под приварку встык согласно DIN EN 12627 - 4

	DN	15	20	25	32	40	50	65	80	100	125	150	200	250	300	350	400
L	(мм)	130	150	160	180	200	230	290	310	350	400	480	600	730	850	980	1100
ØA	(мм)	22	28	35	44	50	62	77	91	117	144	172	223	278	329	362	413
ØB	(мм)	17,3	22,3	28,5	37,2	43,1	53,9	68,9	80,9	104,3	130,7	157,1	204,9	257	307,9	338	384,4
Ødi	(мм)	15	20	25	32	40	50	65	80	100	125	150	200	250	300	330	375
R	(мм)	3	3	3	3	3	3	3	3	3	3	3	5	5	5	5	5
L1	(мм)	10	10	10	10	10	10	10	12	14	18	20	20	25	33	45	45
Ød3	(мм)	21,3	26,9	33,7	42,4	48,3	60,3	76,1	88,9	114,3	139,7	168,3	219,1	273	323,9	355,6	406,4
s1	(мм)	2	2,3	2,6	2,6	2,6	3,2	3,6	4	5	4,5	5,6	7,1	8	8	8,8	11

С приварными переходниками из стали P235GH (приварные переходники Δ фланцы с приварной горловиной)

	DN	15	20	25	32	40	50	65	80	100	125	150	200	250	300	350	400
Ød	(мм)	--	--	--	--	--	--	76,1	88,9	114,3	139,7	168,3	219,1	--	--	--	--
Øs	(мм)	--	--	--	--	--	--	2,9	3,2	3,6	4	4,5	6,3	--	--	--	--

Монтажная длина клапанов ETE базовой серии 1 согласно DIN EN 12982.

Концы под приварку встык согласно DIN EN 12627 - 4.

Подготовка кромок под сварку согласно по DIN EN 29692 код 1.3.3.

В клапанах ARI с присоединением сваркой встык применяются следующие материалы:

GP240GH+N, 1.0619+N согласно DIN EN 10213-2,

P250GH, 1.0460 согласно DIN EN 10222-2.

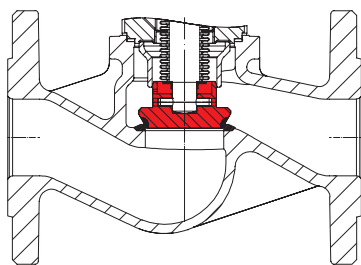
Материалом присоединительных переходников (DN 65-200) является P235GH по DIN EN 10216-2.

На основании имеющегося опыта рекомендуется использовать электросварку для соединения клапанов и сетчатых фильтров с трубами или между собой

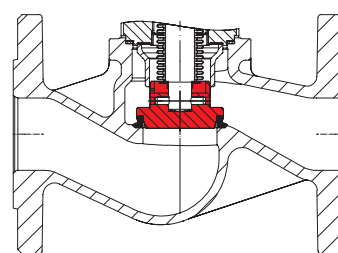
В виде сварочных добавок рекомендуется использовать щелочно-известковые электроды с соответствующим составом.

Избегать газовой сварки.

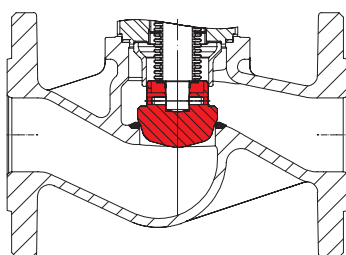
Из-за разного состава материала и разной толщины стенки трубы и присоединительного патрубка клапана при газовой сварке более вероятно появление дефектов (например, растрескивание под напряжением, образование крупнозернистой структуры), чем при электросварке.



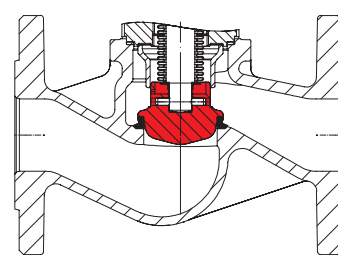
Затвор с конической посадочной поверхностью, стеллитированный



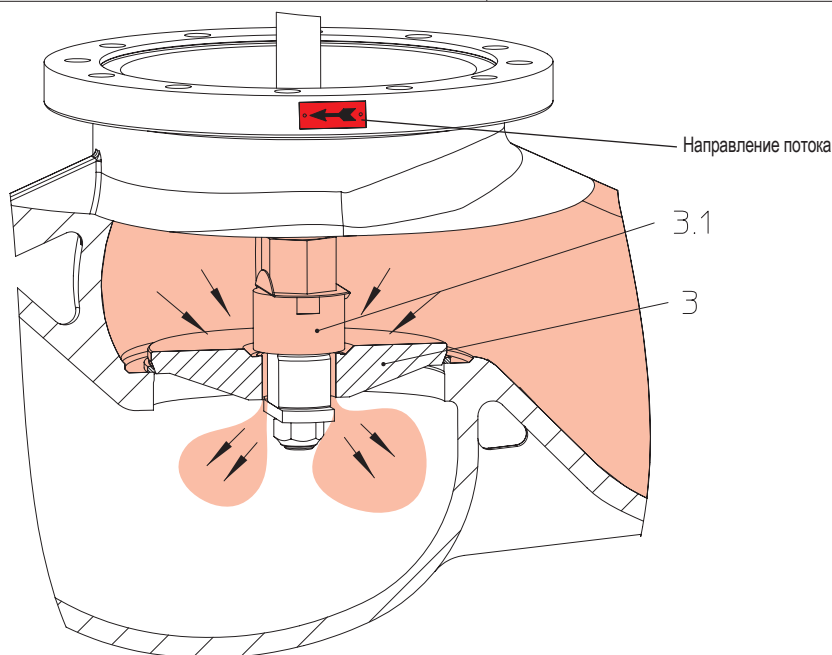
Затвор с мягким уплотнением из PTFE + 25% графита, максимальная рабочая температура 200°C



Дросселирующий затвор с конической посадочной поверхностью (макс. доп. ΔP см. приложение: Характеристики расхода)



Дросселирующий затвор с мягким уплотнением из PTFE + 25% графита, максимальная рабочая температура 200°C (макс. доп. ΔP см. приложение: Характеристики расхода)



Клапаны с разгрузочным затвором устанавливаются так, чтобы поток был направлен на затвор. Направление течения указано стрелкой на корпусе клапана.

Принцип действия:

при вращении маховика против часовой стрелки на закрытом клапане приподнимается золотник (Дет. 3.1) с основного разгруженного затвора (Дет. 3).

В результате среда проходит через затвор (Дет. 3) и выравнивает давление с обеих сторон. После выравнивания давлений в пределах допуска, указанного в таблице, клапан можно открыть путем дальнейшего вращении маховика с обычным усилием.

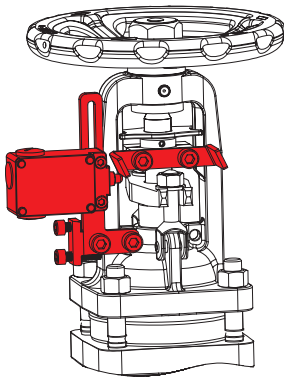
Разгруженные затворы максимально эффективны только в замкнутых системах.

При сбросе среды в объем под атмосферным давлением выровнять давление с обеих сторон затвора невозможно.

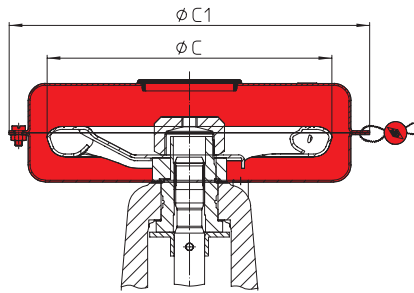
Если выравнивание давления занимает слишком много времени из-за влияния объема трубопроводов, необходимо наличие байпасной линии вокруг клапана или иные мероприятия для ускорения разгрузки.

Запорные клапаны ARI, для которых перепад давления превышает следующие значения, необходимо оснащать разгруженным затвором

	DN	125	150	200	250	300	350	400	500
Перепад давлений (ΔP)	(бар)	25	21	14	9	6	4,5	3,5	1,5

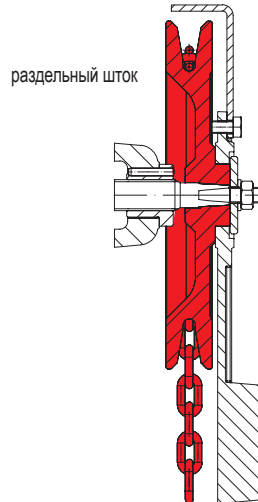
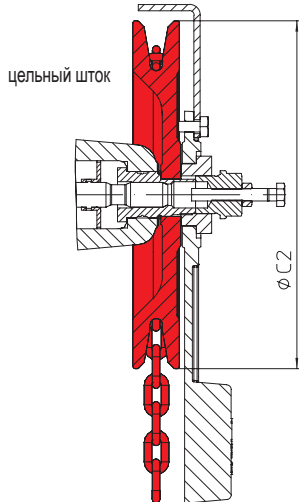


Концевые выключатели


 Клапан с защитным кожухом DIN EN 12828
(только в исполнении с цельным штоком)

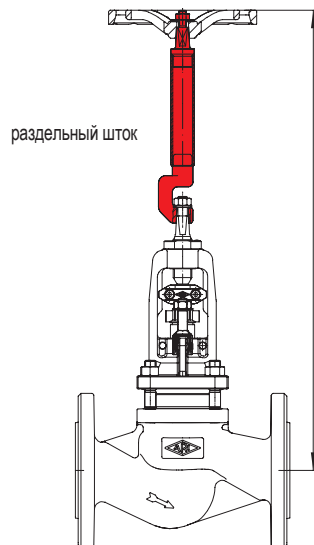
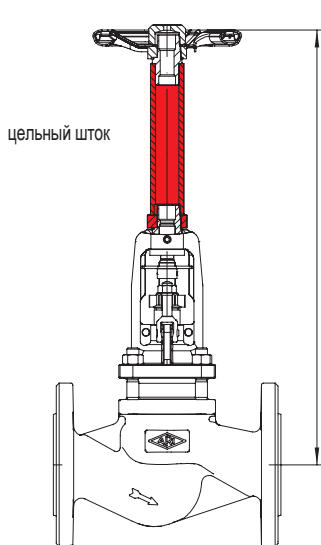
Размер	DN	ØC	ØC1
	(мм)	(мм)	(мм)
I	15-50	125	170
II	65-80	150	190
III	100-150	225	330

Начиная с DN =65, маховик меньшего размера ØC!

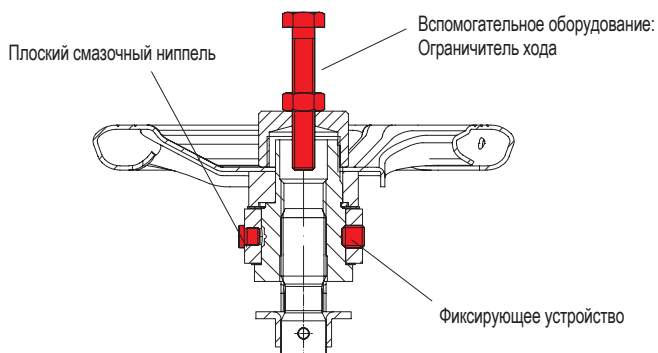


Цепное колесо

DN	ØC2	Вес
(мм)	(мм)	(кг)
15-32	180	2,5
40-80	220	7
100-150	260	8,9
200-400	300	11



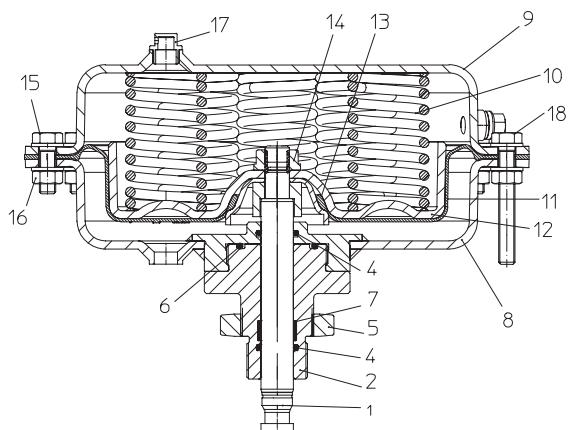
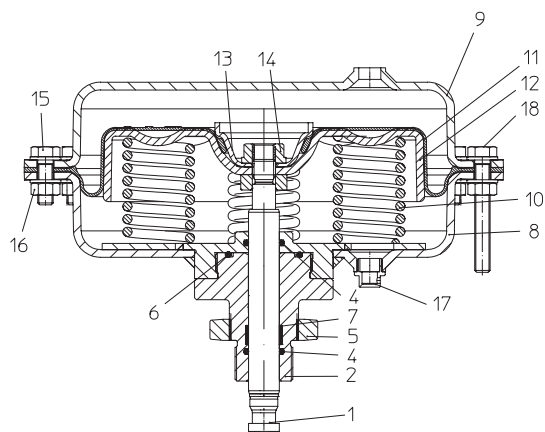
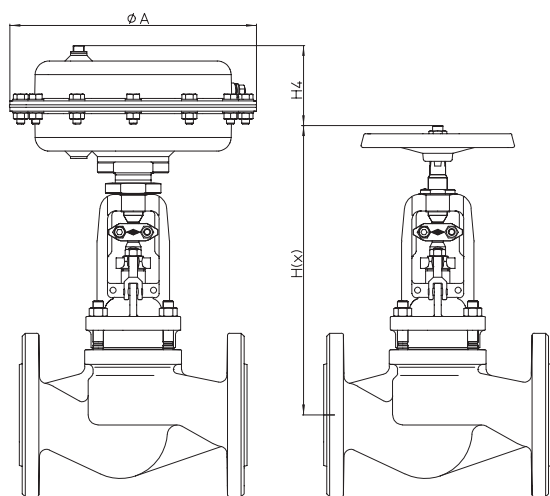
Удлинитель штока (при заказе укажите высоту!)



Плоский смазочный ниппель / Фиксирующее устройство / Ограничитель хода (только в исполнении с цельным штоком)

 Ограничитель хода
(аксессуар не входит в комплект поставки!)

DN	Болты
(мм)	(мм x мм)
15-80	M8 x 55
100	M12 x 70
125-150	M12 x 80
200	M12 x 100
250-300	M12 x 120
350-400	M16 x 160

Пневмопривод ARI-FA

 Пневмопривод ARI-FA
 Пружина закрывает

 Пневмопривод ARI-FA
 Пружина открывает

Внимание:

Пневматический привод ARI-FA комбинируется со всеми типами ARI-FABA-Supra с раздельным штоком!

Максимальная температура среды в клапане 250°C !

Перечень деталей

Дет.	Обозначение	Материал
1	Шпindelь	X20Cr13+QT, 1.4021+QT
2	Головка	X20Cr13+QT, 1.4021+QT
4	Кольцевое уплотнение *	NBR
5	Контрогайка	5.8 - A2G
6	Кольцевое уплотнение *	NBR
7	Шпindelь *	PTFE -+25%С
8	Днище мембраны	DD13+QT, 1.0335+QT (порошковое покрытие)
9	Крышка мембраны	DD13+QT, 1.0335+QT (порошковое покрытие)
10	Пружина сжатия *	FDSiCr
11	Закатывающаяся мембрана *	NBR + ткань
12	Тарельчатая мембрана	DD13+QT, 1.0335+QT (Fe/Zn12B)
13	Мембранный фланец	DD13+QT, 1.0335+QT (Fe/Zn12B)
14	Гайка с фланцем *	8 - A4G
15	Болты	8.8 - A4G
16	Шестигранные гайки	8 - A4G
17	Винтовая заглушка *	Полиэтилен

* запасные части

Тип привода		FA160	FA250	FA400	FA800
Ø A	(мм)	210	250	300	405
H(x)	(мм)	см. стр. 2 - 19			
макс. H4	(мм)	90	105	120	165
Максимальное давление	(бар)	6	6	6	6
Вес (Пневмоп)	(кг)	6,5	9	17	50

макс. допустимые давления закрытия при течении под затвор при P2 = 0 (соблюдайте ограничения, обусловленные PN, см. ниже, см. стр. 25.)

Пружина закрывает																																		
DN	15	20	25	32	40	50	65	80	100	125	150																							
Ход (мм)	6	6	8	8	13	13	16	20	25	32	40																							
Пневмопривод. вод. FA160	4	40	40	26,7	18																													
												Пневмопривод. вод. FA250	4,5				40	20,5	11,1	1,6														
																							Пневмопривод. вод. FA400	4,5				40	31	14,8	6,5	1,4		
Необходимое давление питания (бар)																																		
Давление питания для пневматического привода FA: макс. допустимо 6 бар																																		

макс. допустимые давления закрытия при течении под затвор при P2 = 0 (соблюдайте ограничения, обусловленные PN, см. ниже, см. стр. 25.)

Пружина открывает																																			
DN	15	20	25	32	40	50	65	80	100	125	150																								
Ход (мм)	6	6	8	8	13	13	16	20	25	32	40																								
Пневмопривод. FA160	3	40	40	21,1	13,7																														
												4	40	40	40	31,9																			
																						5	40	40	40	40									
																																6	40	40	40
Пневмопривод. FA250	3			38,4	13,8	6,9																													
											4			40	30	17,3	6,2																		
																						5			40	40	27,8	12,5							
																																6			40
Пневмопривод. FA400	3					9,6	3,9																												
											4						19,6	10,5	4,7																
																						5						29,6	17,1	9					
																																6			
Пневмопривод. FA800	3								10,4	4,5																									
											4									18,9	10														
																						5									27,5				
																																6			
Необходимое давление питания (бар)																																			
Давление питания для пневматического привода FA: макс. допустимо 6 бар																																			

Стандартные размеры фланцев

Фланец стандарта DIN EN 1092-1/-2 (Отверстия фланцев/допуски толщины согласно DIN 2533/2544/2545)

DN		(мм)	15	20	25	32	40	50	65	80	100	125	150	200	250	300	350	400	500
PN25	ØD	(мм)	95	105	115	140	150	165	185	200	235	270	300	360	425	485	555	620	730
PN25	ØK	(мм)	65	75	85	100	110	125	145	160	190	220	250	310	370	430	490	550	660
PN25	n x Ød	(мм)	4x14	4x14	4x14	4x18	4x18	4x18	8x18	8x18	8x22	8x26	8x26	12x26	12x30	16x30	16x33	16x36	20x36
PN40	ØD	(мм)	95	105	115	140	150	165	185	200	235	270	300	375	450	515	580	660	755
PN40	ØK	(мм)	65	75	85	100	110	125	145	160	190	220	250	320	385	450	510	585	670
PN40	n x Ød	(мм)	4x14	4x14	4x14	4x18	4x18	4x18	8x18	8x18	8x22	8x26	8x26	12x30	12x33	16x33	16x36	16x39	20x42

Номинальное давление/температура согласно заводской норме ARI

Материал			-60°C до <-10°C*	-10°C до 120°C	150°C	200°C	250°C	300°C	350°C	400°C	450°C
1.0619+N	25	(бар)	18,7	25	23,9	22	20	17,2	16	14,8	8,2
1.0619+N	40	(бар)	30	40	38,1	35	32	28	25,7	23,8	13,1
1.0460	25	(бар)	18,7	25	23,9	22	20	17,2	16	14,8	10
1.0460	40	(бар)	30	40	38,1	35	32	28	25,7	23,8	16

Номинальное давление/температура согласно DIN EN 1092-1

Материал			-60°C до <-10°C*	-10°C до 100°C	150°C	200°C	250°C	300°C	350°C	400°C	450°C
1.4408	25	(бар)	25	25	22,7	21	19,8	18,5	17,8	17,1	--
1.4408	40	(бар)	40	40	36,3	33,7	31,8	29,7	28,5	27,4	--
1.4581	25	(бар)	12,5	25	24,5	23,3	22,1	20,8	20,1	19,5	--
1.4581	40	(бар)	20	40	39,2	37,3	35,4	33,3	32,1	31,2	--

Промежуточные значения макс. допустимого рабочего давления можно определить путем линейной интерполяции между последовательно низшим и высшим значением температуры данной таблицы температур/давлений.

* Шпильки и гайки из A4-70 (для температур ниже -10°C)

При заказе укажите:

- Номер фигуры
- Номинальное давление
- Номинальный диаметр
- Специальное исполнение / вспомогательные устройства

Пример:

Фигура 35.146; Номинальное давление PN40; Номинальный диаметр DN100.

Габариты в мм Масса в кг 1 бар \triangleq 10 ⁵ Па \triangleq 0,1 мПа Кvs в м ³ /ч
--



Техника с будущим.
качественное немецкое оборудование

ARI-Armaturen Albert Richter GmbH & Co. KG, D-33756 Schloß Holte-Stukenbrock,
Тел. +49 (0)5207 / 994-0, Факс +49 (0)5207 / 994-158 или 159 Интернет: <http://www.ari-armaturen.com> E-mail: info.vertrieb@ari-armaturen.com