

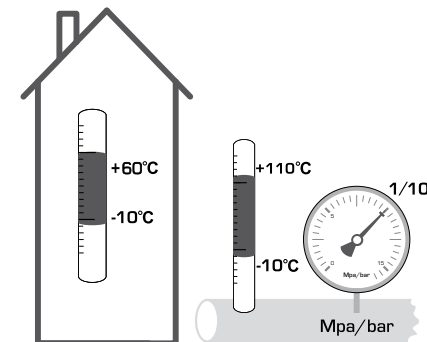
SERIES VRH130

ESBE
NO.1 IN HYDRONIC SYSTEM CONTROL



Series VRH130

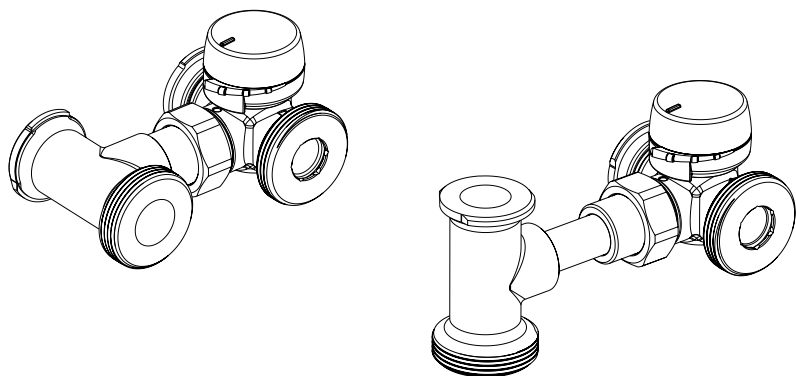
CE
Pressure Equipment Directive 97/23/EC



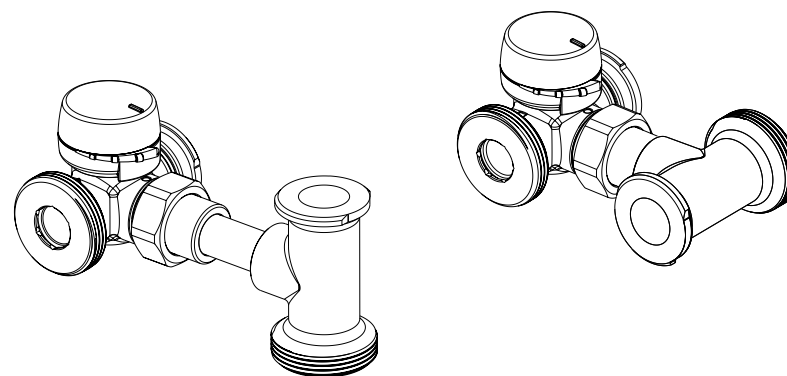
Mtrl.nr: 9814 08 48 • Ritn.nr: 7420 utg. A • Rev. 1312



A



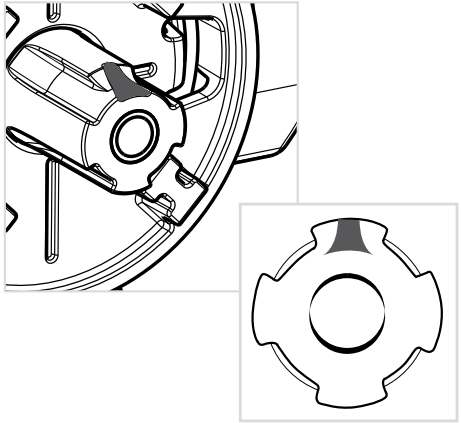
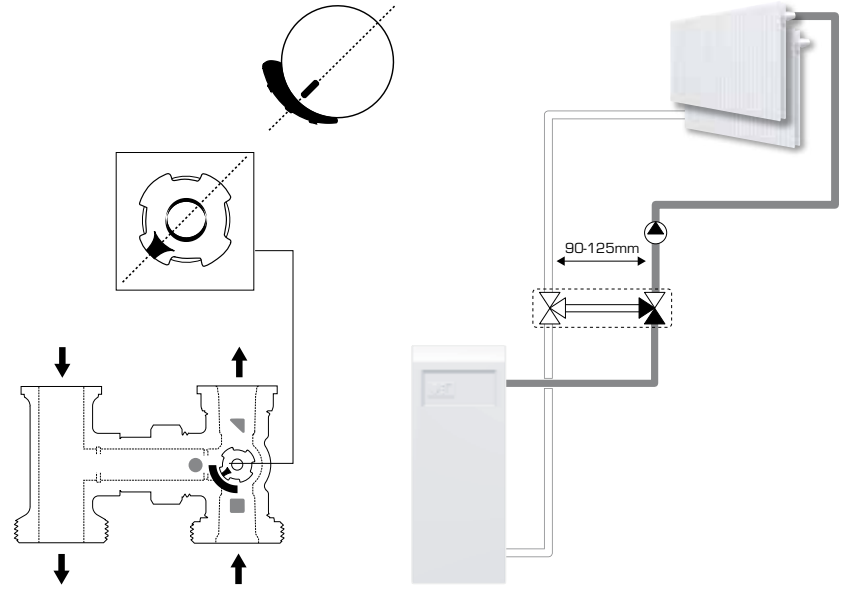
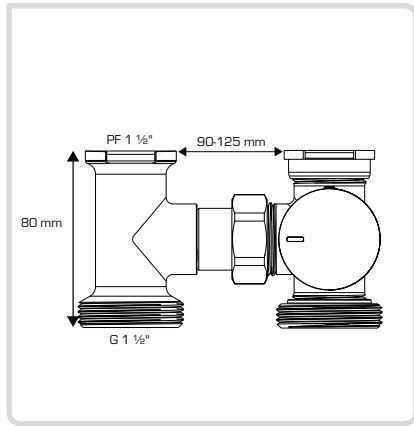
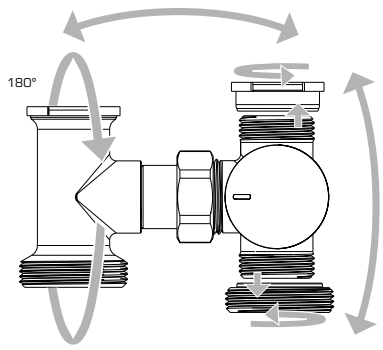
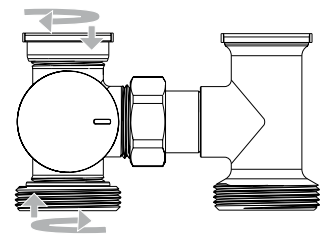
B



SE



"Denna produkt är anpassad till Branschregler Säker Vatteninstallation. Leverantören garanterar produktens funktion om branschreglerna och monteringsanvisningen följs."

i**A****B****1****2****B**