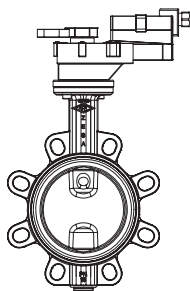


ARI-ZESA®EA - Фиг. 012 - Межфланцевый поворотный затвор с приливами под болты
ARI-ZESA®EA
с электроприводом EA

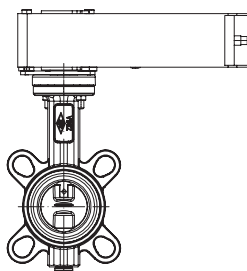
- открыто/закрыто или 3-точечное (EA1/EA2) 230В 50/60Гц или 24В перемен./ пост.
- непрерывное 0(2)-10В (EA1Y/EA2Y) 24В перемен./ пост.
- класс защиты IP 54 (IP 66/67 По запросу)



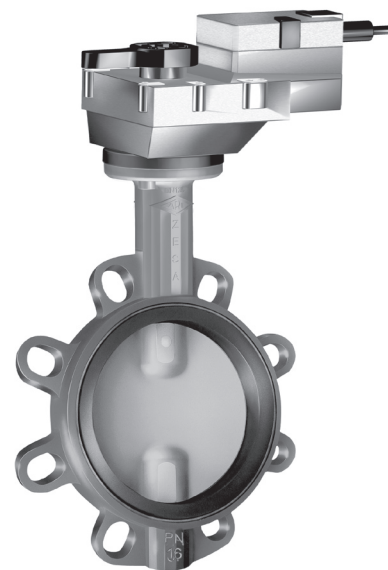
Стр. 4

ARI-ZESA®EA
**с электроприводом EA-SR
с функцией безопасности**

- открыто/закрыто 230В 50/60Гц или 24В перемен./ пост.
- пружинная функция безопасности на случай сетевых аварий (пружина закрывает/NC)
- класс защиты IP 54



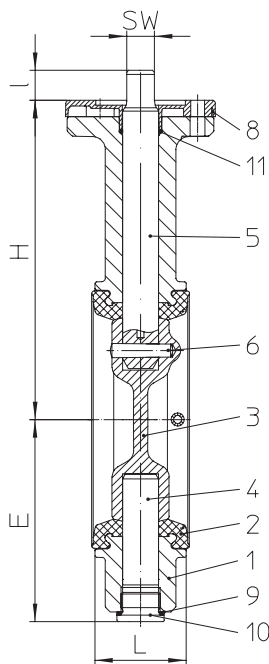
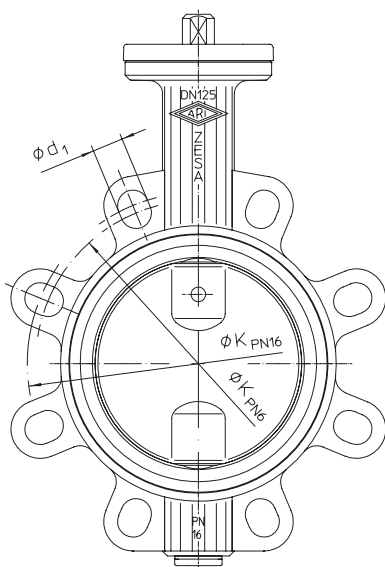
Стр. 5



Фиг. 012 - ARI-ZESA®EA

Особенности:

- мягкое уплотнение
- не требует тех. обслуживания
- оптимальные значения Zeta
- уплотнительная манжетта из EPDM
- двойное уплотнение вала
- диск из нержавеющей стали (до DN 80)
- возможна полная изоляция в соответствии с положениями об экономии энергии (EnEV)
- блокировка точки росы
- с центрическим упорным подшипником
- корпус из чугуна с шаровидным графитом
- материал EPDM аттестован для использования по нормам DIN DVGW питьевой воды (DW6201BR0244)
- корпус с приливами под болты
- корпус с резьбовыми приливами под болты по запросу

Поворотный затвор с приливами под болты (Чугун с шаровидным графитом)


Фигура	Номинальное давление	Материал	Номинальный диаметр
20.012	PN6	EN-JS1030	DN25-200
21.012	PN10	EN-JS1030	DN25-200
22.012	PN16	EN-JS1030	DN25-200
Заслонка:	• 1.4581 (DN25-80) • EN-JS1030 (DN100-200)		
Вал:	• 1.4021-QT		
Манжета:	• EPDM (- 10 °C до + 100 °C)		
макс. дифференциальное давление:	• 6 бар (DN25-125) • 3 бар (DN150-200)		
Испытания:			
Испытания на герметичность	DIN EN 12266-1 класс утечки A (DIN 3230 T3 класс утечки 1)		
DVGW-регистрация	EPDM DN25/32 – DN80 для воды DW-6201Тип0244, согласно DIN EN 1074-1/-2 включая дезинфекционный контроль, DVGW VP646 и DVGW W270 для питьевой воды		

Области применения

задачи, связанные с водоснабжением зданий
(Другие области применения - по запросу)

Некоторые из возможных рабочих сред

холодная, подогретая и горячая вода, питьевая вода, техническая вода и т. п.
(прочие рабочие среды - по запросу)

Перечень деталей

Дет.	Обозначение	Фиг. 20./21./22.012 (EA)	
		DN 25-80	DN100-200
1	Корпус	EN-GJS-400-15, EN-JS1030	
2	Манжета	EPDM 73	
3	Заслонка	GX5CrNiMoN19-11-2, 1.4581	EN-JS1030, EN-GJS-400-15 (цинковое микрослойное покрытие)
4	Цапфа	X20Cr13+QT, 1.4021+QT	
5	Вал	X20Cr13+QT, 1.4021+QT	
6	Конический штифт	X6CrNiMoTi17 12 2, 1.4571	
8	Изолирующий колпачок *	PA 6	
9	Кольцевое уплотнение *	CU	
10	Резьбовая заглушка. *	5.8-A2G	
11	Кольцевое уплотнение *	EPDM	

* запасные части

Соблюдайте требования, содержащиеся в нормативной и технической документации!

Инструкции по эксплуатации можно заказать по телефону (+49 52 07) 994-0 или факсу (+49 52 07) 994-158 или 159.

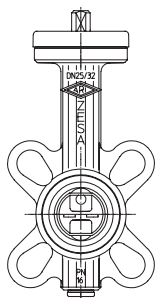
Инженер-конструктор установки отвечает за правильность выбора запорно-регулирующей арматуры.

Габаритные размеры и масса

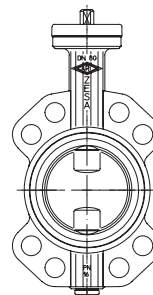
DN		25	32	40	50	65	80	100	125	150	200
L	(мм)	33	33	33	43	46	46	52	56	56	60
H	(мм)	128	128	134	140	150	158	179	196	212	246
E	(мм)	58	58	66	69	81	100	109	124	140	167
SW	(мм)	11	11	11	11	11	11	11	17	17	17
Значение Kvs	(м3/ч)	26	26,5	49,6	116	259	377	763	1030	1790	3460
Значение Zeta	--	0,93	2,4	1,7	0,75	0,43	0,46	0,27	0,37	0,25	0,21
Масса	(кг)	1,4	1,4	1,6	2	2,6	3,2	4	4,6	8,6	12,6

Стандартные размеры фланцев см. на стр. 3

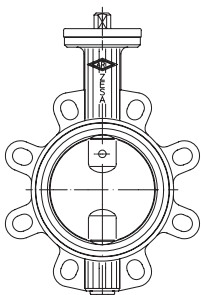
Монтажная длина FTF базовой серии 20 согласно DIN EN 558-1



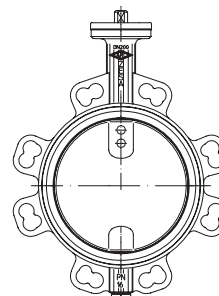
DN25-65



DN80-100



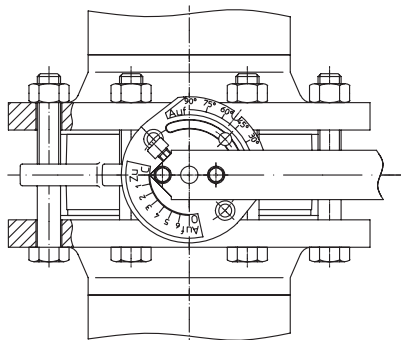
DN125-150



DN200

Номинальное давление-температура

Материал	PN		-10°C до 100°C
EN-JS1030	16	бар	16



ZESA®-Поворотный затвор в межфланцевом исполнении

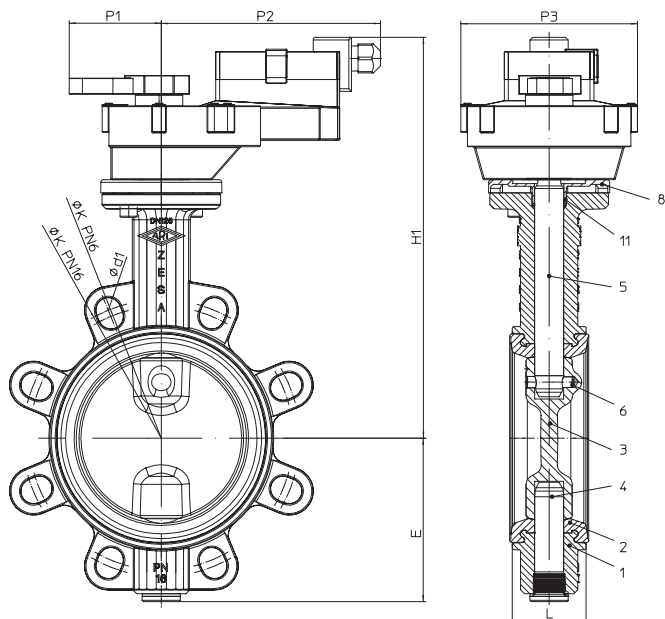
Фланцы с приварной горловиной
PN 6 / PN 10 / PN 16
DIN EN 1092-1 / 11 / B1
Винт с шестигранной головкой
DIN EN ISO 4016 Вт.-№ 4.6
Шестигранная гайка
DIN EN ISO 4034 W.-№ 5

Стандартные размеры фланцев / Винт с шестигранной головкой (Количество, Резьба, Длина)

		DN	25 ¹⁾	32 ¹⁾	40	50	65	80	100	125	150	200
PN6	ØK	(мм)	75	90	100	110	130	150	170	200	225	280
PN6	п x Ød1	(мм)	4x11	4x14	4x14	4x14	4x14	4x18	4x18	8x18	8x18	8x18
PN6	Количество	(шт.)	4	4	4	4	4	4	4	8	8	8
PN6	Резьба		M10	M12	M12	M12	M12	M16	M16	M16	M16	M16
PN6	Длина	(мм)	80	80	80	90	90	100	110	120	120	130
PN10	ØK	(мм)	85	100	110	125	145	160	180	210	240	295
PN10	п x Ød1	(мм)	4x14	4x18	4x18	4x18	4x18	4x18	4x18	8x18	8x22	8x22
PN10	Количество	(шт.)	4	4	4	4	4	8	8	8	8	8
PN10	Резьба		M12	M16	M16	M16	M16	M16	M16	M16	M20	M20
PN10	Длина	(мм)	90	90	90	100	110	110	120	130	130	140
PN16	ØK	(мм)	85	100	110	125	145	160	180	210	240	295
PN16	п x Ød1	(мм)	4x14	4x18	4x18	4x18	4x18	8x18	8x18	8x18	8x22	12x22
PN16	Количество	(шт.)	4	4	4	4	4	8	8	8	8	12
PN16	Резьба		M12	M16	M16	M16	M16	M16	M16	M16	M20	M20
PN16	Длина	(мм)	90	90	90	100	110	110	120	130	130	140

¹⁾ DN = 25, допускает установку между фланцами PN16/DN20

Поворотный затвор с мягким уплотнением, не требующий технического обслуживания с электроприводом типа: EA


EA
Электрический привод

- открыто/закрыто или 3-точечное (EA1/EA2)
230В 50/60Гц или 24В перемен./ пост.
- непрерывное 0(2)-10В (EA1Y/EA2Y)
24В перемен./ пост.
- класс защиты IP 54
- ручное аварийное управление
- **Дополнительное оборудование:**
- блок концевых выключателей с 2 концевыми выключателями для сигнализации

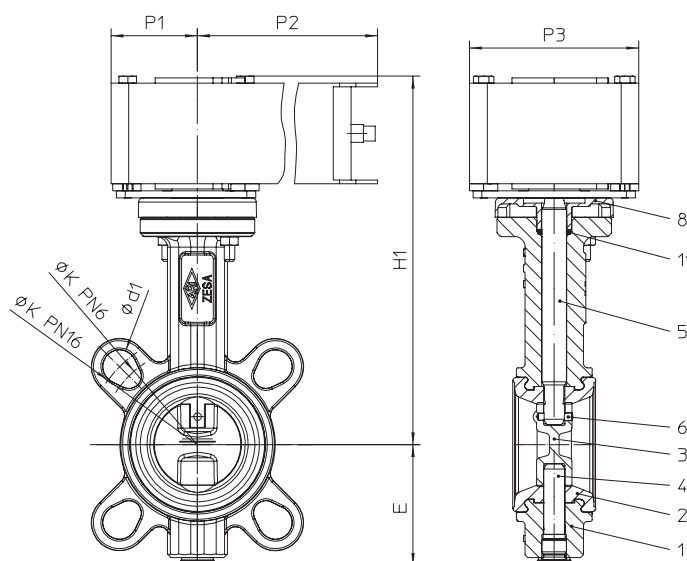
Подключение выполняется по схеме соединений из инструкции по эксплуатации привода!

Технические данные привода см. стр. 8.

Габаритные размеры и масса

DN	25	32	40	50	65	80	100	125	150	200	
H1	(мм) 212	212	218	224	234	242	263	293	309	343	
P1	(мм)	70 (с удлинителем рычага: 176)						69			
P2	(мм)	142						166			
P3	(мм)	95						134			
Тип привода $\Delta P = 6$ бар	EA1							EA2	--		
Тип привода $\Delta P = 3$ бар	--							--	EA2		
Время перемещения (с)	90							150			
Вес ZESA® EA (кг)	2,4	2,4	2,6	3	3,6	4,2	5	8,3	10,3	14,3	

Инструкции по эксплуатации можно заказать по телефону (+49 52 07) 994-0 или факсу (+49 52 07) 994-158 или 159.

Поворотный затвор с мягким уплотнением, не требующий технического обслуживания с электроприводом типа: EA-SR

EA-SR
Электрический привод с функцией безопасности

- открыто/закрыто 230В 50/60Гц или 24В перемен./ пост.
- класс защиты IP 54
- 2 концевых выключателя для сигнализации
- пружинная функция безопасности на случай сетевых аварий (пружина закрывает/NC)

Подключение выполняется по схеме соединений из инструкции по эксплуатации привода!

Технические данные привода см. стр. 8.

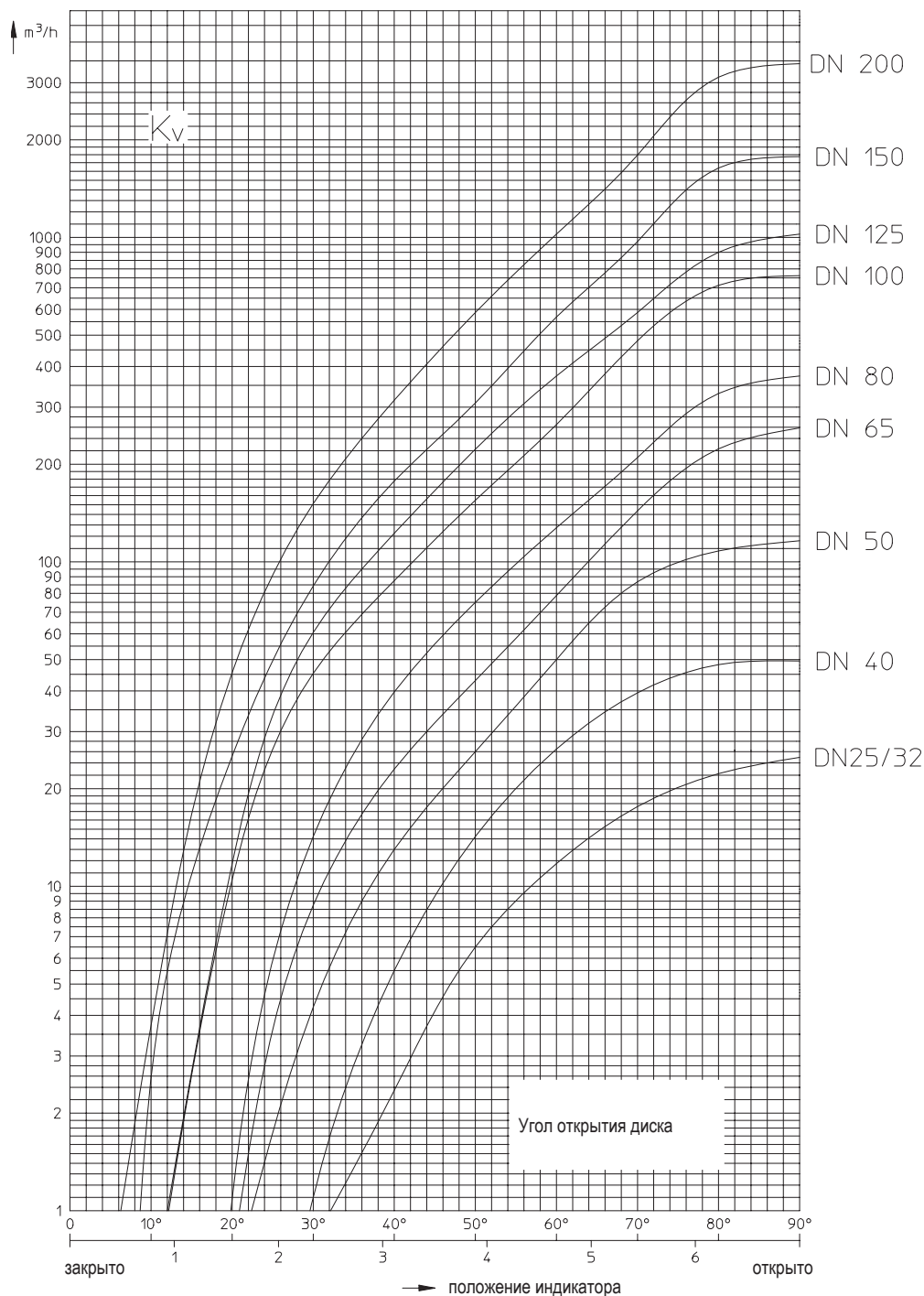
Габаритные размеры и масса

DN		25	32	40	50	65	80
H1	(мм)	197	197	203	209	219	227
P1	(мм)	50					
P2	(мм)	198					
P3	(мм)	98					
Тип привода $\Delta P = 6$ бар		EA-SR					
Время перемещения	(с)	150 (при прекращении подачи питания: 16 с)					
Вес ZESA® EA-SR	(кг)	4,7	4,7	4,9	5,3	5,9	6,5

Инструкции по эксплуатации можно заказать по телефону (+49 52 07) 994-0 или факсу (+49 52 07) 994-158 или 159.

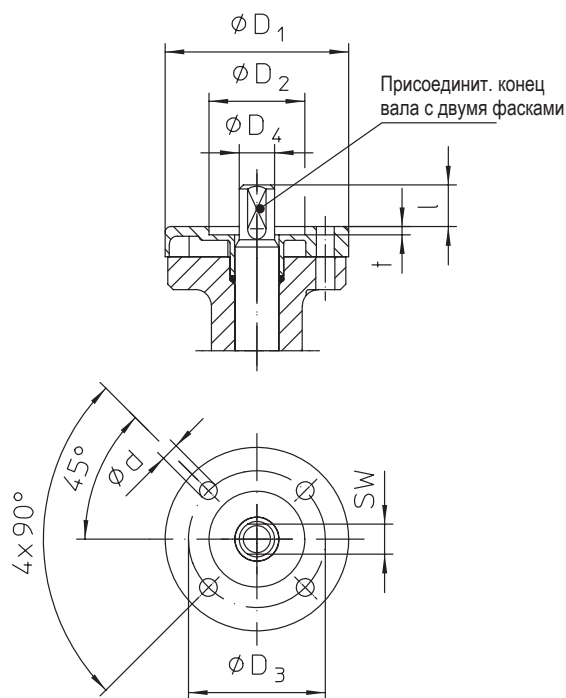
значения kvs и zeta

	DN	25	32	40	50	65	80	100	125	150	200
Значение Kvs	(м³/ч)	26	26,5	49,6	116	259	377	763	1030	1790	3460
Значение Zeta	--	0,93	2,4	1,7	0,75	0,43	0,46	0,27	0,37	0,25	0,21



Разность между наружным диаметром диска и строительной длиной затвора

	DN	25	32	40	50	65	80	100	125	150	200
B	(мм)	--	--	5	5	11	18	25	36	48	71
D	(мм)	--	--	26	29	49	68	88	115	142	194



	DN	25	32	40	50	65	80	100	125	150	200
присоединение по EN ISO 5211					F 05					F 07	
Присоединит. конец вала с двумя фасками	(мм)				11 _{d11}					17 _{d11}	
ϕd	(мм)				7					9	
ϕD_1	(мм)				65					90	
ϕD_2	(мм)				35 ^{H10}					55 ^{H10}	
ϕD_3	(мм)				50					70	
ϕD_4	(мм)				12,9					19,7	
l	(мм)				15					18	
t	(мм)				3					3	

При заказе укажите:

- Номер фигуры
- Номинальное давление
- Номинальный диаметр
- Материал уплотнения
- Материал заслонки, вала
- Исполнение привода
- Специальное исполнение / вспомогательные устройства

Пример:

Фигура 22.012; Номинальное давление PN16; Номинальный диаметр DN80; Уплотнение из EPDM, Заслонка, вал из 1.4581/1.4021, с приводом EA.

Габариты в мм
 Масса в кг
 1 бар \triangleq 10⁵ Па \triangleq 0,1 мПа
 Kvs в м³/ч

Тип	EA1-230B	EA1-24B	EA1Y-24B	EA2-230B	EA2-24B	EA2Y-24B
Напряжение питания электродвигателя	230В 50/60 Гц	24V 50/60Гц или 24В пост.		230В 50/60Гц	24V 50/60Гц или 24В пост.	
потребление мощности:						
- при рабочем ходе	2,5 Вт	2 Вт		4 Вт	4,5 Вт	
- в состоянии покоя	0,4 Вт	0,2 Вт		2 Вт	2 Вт	
- при расчетах системы	6 ВА	4 ВА		7 ВА	7 ВА	
Время перемещения (с)	90 с			150 с		
Степень защиты по DIN VDE 0470	IP 54 (IP66/67 По запросу)			IP 54		
Класс защиты DIN VDE 0140-1	II Защитная изоляция	III Защита низким напряжением		II Защитная изоляция	III Защита низким напряжением	
Вход сигнала управления	открыто/закрыто или 3-точечное		Непрерывное 0(2)-10В	открыто/закрыто или 3-точечное		Непрерывное 0(2)-10В
Максимально допустимая температура окружающей среды	0 до +50°C			0 до +50°C		
Макс. температура хранения	-40 до +80°C			-40 до +80°C		
Влажность окружающей среды	95% ОВ, без конденсации (согласно DIN EN 60730-1)					
Ручное управление	Расцепление фиксатора при помощи нажатия клавиши					
Директива низкого напряжения EMV	CE согласно 89/336/EWG, 73/23/EWG					
Принцип действия	Тип 1 (согласно DIN EN 60730-1)					
Вес (кг)	1,0	0,55	1,85	2,5		
Вспомогательное оборудование						
Концевые выключатели	блок концевых выключателей с 2 концевыми выключателями для сигнализации					

Тип	EA-SR-230B	EA-SR-24B
Напряжение питания электродвигателя	230В 50/60Гц	24V 50/60Гц или 24В пост.
потребление мощности:		
- при натяжении пружины	6,5 Вт	5 Вт
- в состоянии покоя с упором пружины	2,5 Вт	1,5 Вт
- при расчетах системы	11 ВА	10 ВА
Время перемещения (с)	150 с (при прекращении подачи питания 16 с)	
Степень защиты по DIN VDE 0470	IP 54	
Класс защиты DIN VDE 0140-1	II Защитная изоляция	III Защита низким напряжением
Вход сигнала управления	открыто/закрыто	
Концевые выключатели	2 концевых выключателя для сигнализации (2 x EPU 6 (3) A, перемен. 250 В)	
Максимально допустимая температура окружающей среды	-30 до +50°C	
Макс. температура хранения	-40 до +80°C	
Ручное управление	Кривошипная рукоятка	
Директива низкого напряжения EMV	CE согласно 89/336/EWG, 73/23/EWG	
Вес (кг)	3,0	



Техника с будущим.
качественное немецкое оборудование

ARI-Armaturen Albert Richter GmbH & Co. KG, D-33756 Schloß Holte-Stukenbrock,
Тел. +49 (0)5207 / 994-0, Факс +49 (0)5207 / 994-158 или 159 Интернет: <http://www.ari-armaturen.com> E-mail: info.vertrieb@ari-armaturen.com