

Электропневматические позиционеры SIPART PS2

**SIPART PS2, PS2 PA, PS2 FF,
PS2 EEx d, PS2 EEx d PA и PS2 EEx d FF**

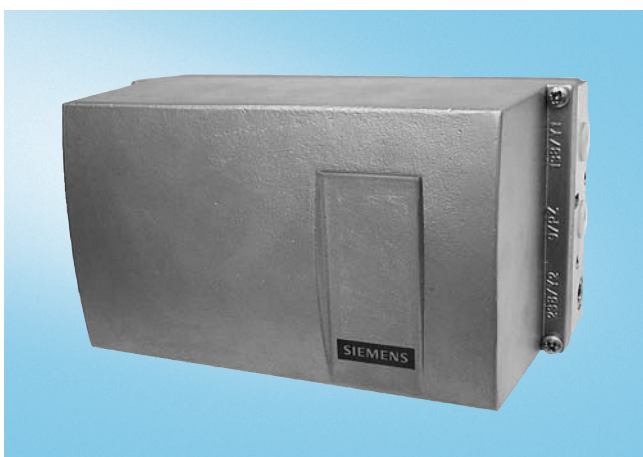
Обзор



Электропневматический позиционер SIPART PS2



Электропневматический позиционер SIPART PS2 EEx d во взрывонепроницаемом корпусе



SIPART PS2 в корпусе из нержавеющей стали

Электропневматические позиционеры SIPART PS2 применяются для регулировки позиции вентиля и клапанов на пневматических поступательных и поворотных приводах. Электропневматический позиционер устанавливается на приводе и устанавливает на приводе позицию вентиля, соответствующую заданной величине. Через дополнительные функциональные входы можно запустить блокировку или позицию безопасности клапана. Для этого в основном приборе имеется стандартный двоичный вход.

Преимущества

Позиционеры SIPART PS2 отличаются от обычных приборов рядом решающих преимуществ, а именно:

- простой монтаж и автоматический ввод в эксплуатацию (автоматическая компенсация нулевой точки и интервала)
- простое управление
 - управление на месте (ручной режим) и конфигурирование прибора через три клавиши управления и удобный, двухстрочный ЖК-дисплей
 - программирование через SIMATIC PDM;
- очень высокое качество регулирования благодаря адаптации On-Line
- пренебрежительно малый расход воздуха в стационарном режиме
- функция "герметизации" (обеспечивает макс. перестановочное усилие на седле вентиля)
- множество функций может быть активировано простым конфигурированием (например, характеристики и ограничения)
- обширные функции диагностики для вентиля или привода
- только один вариант прибора для поступательных и поворотных приводов
- не чувствительны к вибрациям благодаря малой подвижной массе
- по выбору внешний бесконтактный датчик положения для сложных внешних условий

Сфера применения

Позиционер SIPART PS2 используется, например, в следующих отраслях:

- химия
- электростанции
- бумага и стекло
- пищевая и фармацевтическая промышленность
- оффшорные установки

Позиционеры SIPART PS2 поставляются:

- для приводов простого действия: в пластиковом корпусе, корпусе из нерж. стали или жароустойчивого алюминия (EEx d)
- для приводов двойного действия: в пластиковом корпусе, корпусе из нерж. стали или жароустойчивого алюминия (EEx d)
- для взрывобезопасных приложений
- для взрывоопасных приложений в версиях
 - как искробезопасный прибор (EEx ia/ib) или
 - во взрывонепроницаемом корпусе (EEx d) или
 - с типом взрывозащиты Ex n (non sparking)

и в трех вариантах:

- с коммуникацией 0/4 ... 20 мА - техника управления через сигнал HART (опция)
- с коммуникационным интерфейсом PROFIBUS PA (EEx ia)
- с коммуникационным интерфейсом Foundation Fieldbus (FF).

Взрывозащищенные варианты прибора

Прибор в базовой версии поставляется как искробезопасное оборудование с классом защиты EEx ia/ib, так и как не искробезопасное оборудование для зоны 2 (искробезопасные конструкции см. "Технические параметры").

Во взрывонепроницаемом варианте корпуса SIPART PS2 EEx d разрешена не искробезопасная работа в зоне 1 (см. "Технические параметры"). В этом случае могут использоваться и все опционные модули (кроме внешних систем регистрации установочного движения и NCS).

Корпус из нерж. стали для сложных внешних условий

Для использования в особо агрессивном окружении (например, оффшорный режим и хлорные установки) SIPART PS2 поставляется в корпусе из нержавеющей стали. Функциональность приборов идентична базовым приборам.

Электропневматические позиционеры SIPART PS2

**SIPART PS2, PS2 PA, PS2 FF,
PS2 EEx d, PS2 EEx d PA и PS2 EEx d FF**

Конструкция

Позиционер SIPART PS2 является цифровым полевым прибором с микроконтроллером с высокой степенью интеграции.

Он состоит из следующих компонентов:

- корпус с крышкой
- печатная плата с соответствующей электроникой, с или без коммуникации через HART или с электроникой для коммуникации согласно спецификации PROFIBUS PA, IEC 61158-2; питание из шины, или спецификации Foundation Fieldbus (FF), IEC 61158-2, питание из шины
- система сбора информации о рабочем ходе исполнительного органа
- контактная площадка с винтовыми клеммами
- пневматический вентильный блок с предварительным пьезоуправлением вентилями.

Вентильный блок находится в корпусе, пневматические соединения для приточного воздуха и давления исполнительного импульса на правой стороне корпуса. По выбору там может быть подсоединен блок индикаторов давления и/или магнитный аварийный клапан. На приборе имеются места для установки дополнительных плоских модулей, с помощью которых могут осуществляться следующие дополнительные функции:

Модуль I_y:

- позиционное квитирование в качестве двухпроводного сигнала 4 до 20 мА

Модуль тревоги (3 выхода, 1 вход):

- сообщение двух предельных величин рабочего хода исполнительного органа или установочного угла через двоичные сигналы. Обе предельные величины могут устанавливаться независимо друг от друга в качестве максимальной или минимальной величины
- сообщение о помехе, если в автоматическом режиме не достигается заданная позиция исполнительного органа и возникает помеха в работе прибора
- второй двоичный вход для сигналов сообщения или для включения реакций безопасности или для блокировки/функции сообщения позиции безопасности.

Сигнализация предельного значения через сигнализаторы конечных положений (модуль SIA)

Посредством легко монтируемого модуля возможна дополнительная сигнализация двух предельных значений как сигнала NAMUR (EN 60947-5-6) с помощью сигнализаторов конечного положения. На модуле дополнительно установлен выход сигнализации (см. модуль тревоги).

Сигнализация предельного значения с помощью механических контактов (Модуль контактов предельного значения)

Гальванически изолированные переключающие контакты могут индцировать два дополнительных предела через легко монтируемый модуль. Выход сообщения об ошибке также встроен в модуль (см. модуль тревоги).

Действительно для всех вышеуказанных модулей:

Все сигналы электрически изолированы друг от друга и от базового модуля. Выходы индицируют самосигнализирующие ошибки.

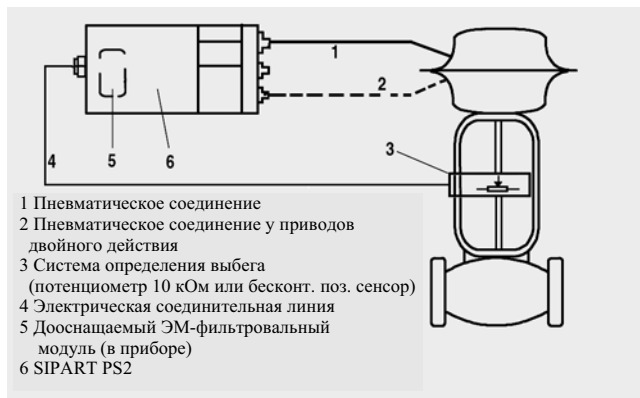
Раздельная установка системы сбора информации о рабочем ходе исполнительного органа и блока регулятора

С помощью SIPART PS2 со всеми вариантами корпуса может быть реализована раздельная установка системы сбора информации о рабочем ходе исполнительного органа и блока регулировки (кроме жаропрочной конструкции). При этом регистрация угла подачи или поворота осуществляется непосредственно на приводе. Блок регулятора в этом случае может быть установлен на некотором расстоянии, например, на монтажной трубе и т.п. и соединяется с системой сбора информации о рабочем ходе исполнительного органа через электрическое кабельное соединение, а с приводом через одну или две пневматические линии. Такая конечная установка часто имеет смысл в том случае, когда внешние условия на арматуре превышают предельные значения для позиционера.

Для регистрации угла подачи или поворота могут использоваться:

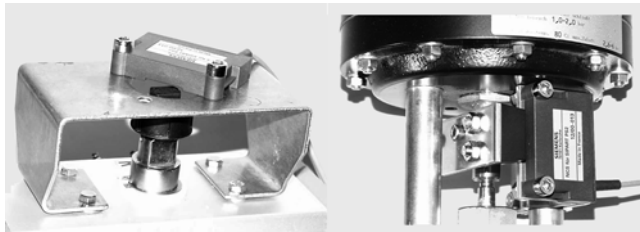
- сенсор NCS
- внешняя система сбора информации о ходе исполнительного органа C73451-A430-D78
- обычный потенциометр (сопротивление 10 кОм)

Использование линейных потенциометров рекомендуется у очень маленьких поступательных приводов с небольшим ходом вентиля, так как с одной стороны линейные потенциометры занимают очень мало места, а с другой стороны передаточная характеристика при малом ходе является оптимальной.



Раздельная установка системы определения выбег исполнительного органа и блока регулятора

Бесконтактный позиционный сенсор (NCS)



Контактные и бесконтактные позиционные сенсоры (NCS) для поворотного привода (слева) и для поступательного привода (справа)



NCS для хода >14 мм

Вместо потенциометра блок регистрации установочных движений может также состоять из бесконтактного позиционного сенсора. При этом становятся ненужными все соединительные элементы, как то, кулачковая муфта и поводок у поворотных приводов и рычаг и съемный бугель у поступательных приводов.

Результатом этого является:

- еще большая устойчивость к вибрации, тряске и толчкам
- нет износа позиционного датчика
- легкая установка на самые маленькие приводы
- без гистерезиса при наименьших ходах.

Сенсор не нуждается в дополнительной вспомогательной энергии, что означает, что SIPART PS2 (не для версии EEx d) может использоваться при двухпроводном соединении. NCS (Non Contacting Position Sensor) состоит из жестко фиксируемого залитого корпуса сенсора и магнита, который у поступательных приводов смонтирован на шпинделе, а у поворотных приводов на конце вала. Для версии для выбегов >14 мм, магнит и NCS уже смонтированы на каркасе из нерж. стали, и обеспечивают такой же механический интерфейс, как и сам позиционер, т.е. они могут быть смонтированы с помощью стандартных монтажных наборов 6DR4004-8V, -8VK и -8VL/

Для обеспечения ЭМС-помехоустойчивости согласно EN 61326/A1 и NAMUR NE21 при использовании внешних датчиков перемещения,

Электропневматические позиционеры SIPART PS2

SIPART PS2, PS2 PA, PS2 FF, PS2 EE_x d, PS2 EE_x d PA и PS2 EE_x d FF

необходимо установить в позиционер (блок регулятора) специальный модуль ЭМС-фильтра (см. заказные параметры: модуль ЭМС-фильтра).

Функция

Электропневматический позиционер SIPART PS2 кардинально отличается от обычно работающих приборов.

Принцип работы

Сравнение заданной и действительной величин позиции привода осуществляется электронно в микроконтроллере. При фиксации микроконтроллером отклонения регулируемой величины он управляет пьезовентильми по методу 5-ти позиционного выключателя, через которые происходит дозировка воздуха в камеры пневматического привода.

В соответствии с величиной и направлением рассогласования (отклонение заданное значение w - управляющее воздействие x) микроконтроллер подает на соответствующий пьезовентиль электрическую управляющую команду. Пьезовентиль преобразует управляющую команду в пневматическое приращение управляющего воздействия.

При этом позиционер в зоне большого рассогласования (зона быстрого хода) подает непрерывный сигнал; в пределах зоны среднего рассогласования (зона медленного хода) он подает последовательности импульсов, а в пределах зоны очень маленького рассогласования (адаптивная или настраиваемая мертвая зона) он не подает перестановочных импульсов.

Позиционер SIPART PS2 с помощью навесного блока для поступательных и поворотных приводов устанавливается на соответствующий пневматический привод.

Поступательные или поворотные движения исполнительного привода фиксируются навесным блоком и через вал и беззазорную зубчатую передачу передаются на высококачественный потенциометр.

Угловая погрешность ползунка при установке на поступательные приводы автоматически исправляется.

При подсоединении в двухпроводную схему SIPART PS2 получает свою вспомогательную энергию из 4 до 20мА сигнала заданной величины. Также и в режиме с PROFIBUS (SIPART PS2 PA) электрическая подача вспомогательной энергии осуществляется через двухпроводный шинный сигнал. Это же относится и к варианту с Foundation Fieldbus.

Пневматический вентиляльный блок с предварительным пьезоуправлением вентилями

Пьезовентиль может подавать очень короткие перестановочные импульсы. Благодаря этому достигается высокая точность перестановки. Элементом предварительного управления является пьезопреобразователь, он включает главный пневматический блок управления. Вентильный блок характеризуется очень длительным сроком службы.

Управление на месте

Управление на месте осуществляется через встроенный ЖКД и три клавиши управления. Нажатием кнопки можно переключаться между автоматическим, ручным и режимом конфигурирования.

В ручном режиме возможна перестановка привода во всем диапазоне.

Управление и наблюдение с помощью коммуникационной программы SIMATIC PDM

Коммуникационное программное обеспечение SIMATIC PDM обеспечивает возможность удобного дистанционного управления и наблюдения через ПК или ноутбук. Кроме этого с помощью этой программы можно конфигурировать позиционер. На основе процессуальных и сравнительных данных вычисляются параметры, которые могут давать важные указания для технического обслуживания и диагностики ошибок всей арматуры.

Для коммуникации как через интерфейс HART, так и для PROFIBUS-PA-интерфейса поставляется программа SIMATIC PDM.

При работе с SIPART PS2 через интерфейс HART подключение к позиционеру SIPART PS2 осуществляется напрямую через 2-х проводный кабель через HART-модем, подключаемый к порту RS-232 или USB ПК. Необходимые для коммуникации по HART-протоколу сигналы накладываются на сигнал тока по частотно-коммутиационному методу (Frequency Shift Keying, FSK).

Автоматический ввод в эксплуатацию

Благодаря простому меню конфигурирования возможно быстрое согласование SIPART PS2 с арматурой и компенсация через автоматическую функцию ввода в эксплуатацию.

При инициализации микроконтроллер вычисляет нулевую точку, конечную величину, направление действия и скорость перестановки привода. Исходя из этого он определяет минимальную длительность импульса и мертвую зону и тем самым оптимизирует регулирование.

Малый расход воздуха

Отличительным свойством SIPART PS2 является очень маленький собственный расход воздуха. Свойственные для обычных преобразователей потери воздуха означают большие затраты. Благодаря современной пьезотехнологии SIPART PS2 расходует воздух только при работе, благодаря чему его амортизация значительно сокращается.

Обширные диагностические функции

SIPART PS2 (6DR5...) имеет различные функции контроля, благодаря чему возможна регистрация и сигнализация изменений на приводе и вентиле в том случае, когда они выходят за устанавливаемую предельную величину. Эта информация может содержать важные указания по диагностике привода и вентиля. К получаемым и контролируемым параметрам измерения, предельные величины которых могут частично устанавливаться, среди прочего относятся:

- интеграл работы
- количество смены направлений
- счетчик тревог
- адаптивная мертвая зона
- конечная упорная позиция вентиля (например, износ седла вентиля)
- часы эксплуатации (также и по температурным и установочным диапазонам), а также мин/макс. температура
- циклы коммутации пьезовентилей
- время установки вентиля
- негерметичности привода

Контроль состояния с использованием концепции 3-ступенчатой сигнализации

Интеллектуальный электропневматический позиционер оснащен дополнительными функциями мониторинга SIPART PS2. Показателя статуса, получаемые от этих функций, сигнализируют о действующих авариях в модуле. Серьезность этих аварий оценивается с помощью "сигнальных светофоров", обозначаемых гаечным ключом зеленого, желтого и красного цветов:

- Требуется техобслуживание (зеленый гаечный ключ)
- Требуется срочное техобслуживание (желтый гаечный ключ)
- Угрожающая опасность отказа модуля или общего отказа (красный гаечный ключ)

Это позволяет пользователю провести предупредительные мероприятия при приближении серьезного отказа клапана или привода, что может предотвратить грозящую остановку системы. Тот факт, что сигнализируются признаки сбоя, такие как начинающееся повреждение диафрагмы в приводе или прогрессирующая медлительность модуля, дает пользователю в любое время возможность обеспечить надежность системы, путем использования надлежащей стратегии техобслуживания.

Эта трехступенчатая иерархия сигнализация также обеспечивает раннее обнаружение и сигнализацию других ошибок, таких как статическое трение сальниковой коробки, износ стержня/седла клапана, или осадок или накипь на соединениях.

Электропневматические позиционеры SIPART PS2

SIPART PS2, PS2 PA, PS2 FF, PS2 EEx d, PS2 EEx d PA и PS2 EEx d FF

Эти признаки ошибок могут выводиться либо по линиям выходов сигнализации (см. выше) позиционера (макс. 3), или по коммуникации через интерфейс HART или интерфейсы полевых шин. В этом случае поддерживающие HART, PROFIBUS и FF версии SIPART PS2 обеспечивают дифференциацию различных признаков ошибок, а также представление всех ключевых переменных процесса, касающихся соединений, в форме трендов и гистограмм. ЖК-дисплей устройства также показывает запросы на техобслуживание с их оценкой, с указанием источника неисправности.

Функциональная безопасность по SIL 2

Позиционеры SIPART PS2 также пригодны для управления на соединениях, что означает соответствие особым требованиям по функциональной безопасности вплоть до SIL 2 по IEC 61508 или IEC 61511-1.

Это односторонний позиционер с подводом воздуха с входом 4-20 мА, PROFIBUS PA и FOUNDATION Fieldbus (FF) для монтажа на пневматические приводы с пружинным возвратом.

Позиционер подает воздух на привод клапана по команде или в случае аварии, и переводит клапан в заданное безопасное положение.

Этот позиционер отвечает следующим требованиям:

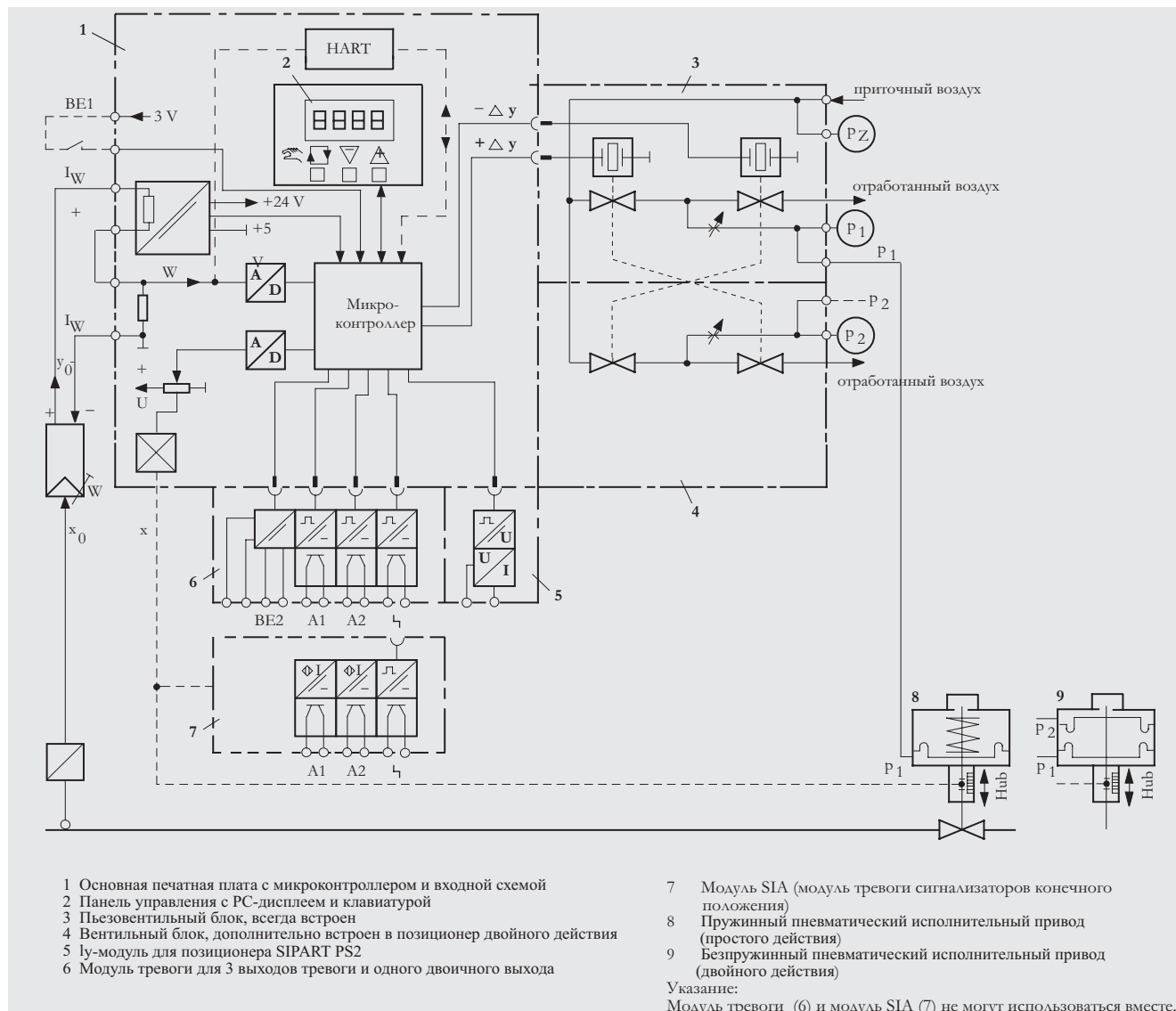
- Функциональная безопасность до SIL 2 по IEC 61508 или IEC 61511-1, начиная с версии прошивки (firmware) C4 или выше
- Взрывонепроницаемость для версий 6DR5...-E...
- Электромагнитная совместимость согласно EN 61326/A1, приложение A.1

Конфигурирование

Для позиционера SIPART PS2 в режиме конфигурирования при необходимости, например, могут быть структурированы следующие установки:

- диапазон входного тока 0 до 20 мА или 4 до 20 мА
- растущая или падающая характеристика на входе заданного значения
- ограничение скорости перестановки (рампа заданного значения)
- режим Split-range; возможность установки начального и конечного значения
- порог срабатывания (мертвая зона); адаптивное или фиксированная
- направление действия; растущее или падающее выходное давление при растущем заданном значении
- пределы (начальное и конечное значение) диапазона регулирования
- предельные значения (тревоги) позиции исполнительного элемента; мин. и макс. значение
- автоматическая герметизация (с устанавливаемым порогом срабатывания)
- согласование хода в соответствии с характеристикой вентиля
- функция двоичных входов
- функция выхода сигнализации ошибок и т.п.

Конфигурирование вариантов SIPART PS2 является идентичным в базовых пунктах.



Электропневматический позиционер SIPART PS2, схема работы

Электропневматические позиционеры SIPART PS2

SIPART PS2, PS2 PA, PS2 FF, PS2 EEx d, PS2 EEx d PA и PS2 EEx d FF

Технические параметры

SIPART PS2 (все варианты)

Общие параметры

Диапазон хода (поступательный привод)	3 до 130 мм (угол поворота вала квитирувания 16 до 90°)
Угол поворота (поворотный привод)	30 ... 100°
Монтаж	
• на поступательный привод	через навесной блок 6DR4004-8V и доп. рычаг 6DR4004-8L на привод по IEC 534-6 (NAMUR) с ребром, колонами или ровной поверхностью
• на поворотный привод	через навесной блок 6DR4004-8D на привод с крепежным уровнем согласно VDI/VDE 3845 и DIN 3337: необходимую консоль предусмотреть со стороны привода, вал с пазом и внутренней резьбой M6
Блок регулятора	
• пятипозиционный регулятор	адаптивный
• мертвая зона	
- dEbA = Auto	адаптивная или фиксированно устанавливаемая
- dEbA = 0,1 ... 10 %	адаптивная или фиксированно устанавливаемая
Преобразователь A/D	
• время опроса	10 мсек
• разрешение	≤ 0,05 %
• ошибки передачи	≤ 0,2 %
• эффект влияния температуры	≤ 0,1 %/10 K
Время цикла	
• 20 мА/прибор HART	20 мсек
• прибор PA	60 мсек
• прибор FF	60 мсек (мин. Loop-time)
Двоичный вход BE1 (клеммы 9/10; гальванически соединен с основным прибором)	используется только для безпотенциального контакта; макс. нагрузка контакта < 5 μА при 3 V
Класс защиты ¹⁾	IP66 по EN 60 529/NEMA 4x
Позиция монтажа	любая, во влажном окружении пневматические соединения и вентиляционное отверстие не вверх
Символ CE	Соответствие ЭМС-руководству 89/336 ЕС в согласовании со следующими нормами
Требования ЭМС	EN 61326/A1 прил. A.1 и NAMUR NE21 август 98
Материал	
• корпус	
- 6DR5..0-... (пластик)	усиленный стекловолокном макролон
- 6DR5..1-... (металл)	GD AISi12
- 6DR5..2-... (нерж.сталь)	аустенитная нерж.сталь 1.4581
- 6DR5..5-... (металл, герметичный)	GK AISi12
• блок индикатора давления	алюминий AlMgSi, с покрытием
Виброустойчивость	
• гармонические колебания (синус) согласно DIN EN 60062-2-6/05.96	3,5 мм, 2 ... 27 Гц, 3 цикла/ось 98,1 м/сек ² , 27 ... 300 Гц, 3 цикла/ось

• длительный толчок (полусинус) согласно DIN EN 60068-2-29/03.95	150 м/сек ² , 6 мсек, 1000 толчков/ось
• шумы (цифровое регулирование) согласно DIN EN 60068-2-64/08.95	10 ... 200 Гц; 1 (м/сек ²)/Гц 200 ... 500 Гц; 0,3 (м/сек ²)/Гц 4 часа/ось
• рекомендуемый диапазон длительного использования всей арматуры	≤ 30 м/сек ² без усиления при резонансе
Вес, основной прибор	
• пластиковый корпус	около 0,9 кг
• металл. корпус, алюминий	около 1,3 кг
• металл. корпус, нерж.сталь	около 3,9 кг
• металл. корпус версия EEx d	около 5,2 кг
Размеры	см. габаритный чертеж
Климатический класс 4	по DIN EN 60721-3-4
• хранение ²⁾	1K5, но -40 ... +80 °C
• транспортировка ²⁾	2K4, но -40 ... +80 °C
• эксплуатация ³⁾	4K3, но -30 ... +80 °C

Сертификаты и допуски

Подразделение согласно Руководству по приборам давления (DGRL 97/23/EC) Для газа флюидной группы 1; отвечает требованиям по статье 3, абзац 3 (хорошая инженерная практика SEP)

Пневматические параметры

Вспомогательная энергия (приточный воздух)	
• давление	1,4 ... 7 бар: достаточно больше макс. давления привода (установочного давления)
Качество воздуха по ISO 8573-1	
• размер и плотность частиц твердых веществ	класс 2
• точка росы давления	класс 2 (мин. 20 K ниже внешней температуры)
• содержание масла	класс 2
Недросселированный проток	
• приточный вентиль ⁴⁾	
- 2 бар	4,1 Нм ³ /час
- 4 бар	7,1 Нм ³ /час
- 6 бар	9,8 Нм ³ /час
• отводной вентиль ⁴⁾	
- 2 бар	8,2 Нм ³ /час
- 4 бар	13,7 Нм ³ /час
- 6 бар	19,2 Нм ³ /час
Негерметичность вентиля	< 6·10 ⁻⁴ Нм ³ /час
Соотношение дросселя	устанавливается до ∞ : 1
Расход вспомогательной энергии в отрегулированном состоянии	< 3,6·10 ⁻² Нм ³ /час
Конструкции прибора	
• в пластиковом корпусе	простого и двойного действия
• в алюминиевом корпусе	простого действия
• во взрывонепроницаемом корпусе	простого и двойного действия
• в корпусе из нерж. стали	простого и двойного действия

¹⁾ Энергия удара макс. 1 джоуль для пластикового/алюминиевого корпуса.

²⁾ При вводе в эксплуатацию при ≤ 0 °C обратить внимание на достаточно длительную продувку вентиля сухим веществом.

³⁾ При ≤ -10 °C ограниченная повторяемость индикации ЖКИ. При использовании с модулем I_v допускается только T4.

⁴⁾ При EEx d-исполнении (6DR5..5-...) значения уменьшены на 20 %.

Электропневматические позиционеры SIPART PS2

SIPART PS2

Технические параметры

SIPART PS2	Основной прибор без Ex-защиты	Основной прибор с Ex-защитой EEx d (взрывонепроницаемый корпус)	Основной прибор с Ex-защитой EEx ia/ib	Основной прибор с Ex-защитой EEx n
Взрывозащита по EN 50014, EN 50020 и EN 50021 Место монтажа Доп. эксплуатационная внешняя температура При ≤ -10 °C ограниченная повторяемость ЖК-индикации (для основного прибора с Ex-защитой EEx ia/ib и EEx n действует: При использовании с модулем I _y допускается только T4)	без -30 ... +80 °C	EEx d II 2 G EEx d II C T6 зона 1	EEx ia/ib II 2 G EEx ia/ib II C T6 зона 1 T4: -30 ... +80 °C T5: -30 ... +65 °C T6: -30 ... +50 °C	EEx n II 3 G EEx nA L [L] II C T6 зона 2

Электрические параметры

Вход

2-х проводное соединение (клеммы 6/8)

	4 ... 20 mA	4 ... 20 mA	4 ... 20 mA	4 ... 20 mA
Диапазон номинального сигнала	4 ... 20 mA	4 ... 20 mA	4 ... 20 mA	4 ... 20 mA
Ток для поддержания вспомогательной энергии	$\geq 3,6$ mA	$\geq 3,6$ mA	$\geq 3,6$ mA	$\geq 3,6$ mA
Необходимое напряжение нагрузки U _B (соответствует Ω при 20 mA)				
• без HART (6DR50..)				
- тип.	$\leq 6,36$ V (= 318 Ω)	$\leq 6,36$ V (= 318 Ω)	$\leq 7,8$ V (= 390 Ω)	$\leq 7,8$ V (= 390 Ω)
- макс.	$\leq 6,48$ V (= 324 Ω)	$\leq 6,48$ V (= 324 Ω)	$\leq 8,3$ V (= 415 Ω)	$\leq 8,3$ V (= 415 Ω)
• без HART (6DR53..)				
- тип.	$\leq 7,9$ V (= 395 Ω)	—	—	—
- макс.	$\leq 8,4$ V (= 420 Ω)	—	—	—
• с HART (6DR51..)				
- тип.	$\leq 6,6$ V (= 330 Ω)	$\leq 6,6$ V (= 330 Ω)	—	—
- макс.	$\leq 6,72$ V (= 336 Ω)	$\leq 6,72$ V (= 336 Ω)	—	—
• с HART (6DR52..)				
- тип.	—	$\leq 8,4$ V (= 420 Ω)	$\leq 8,4$ V (= 420 Ω)	$\leq 8,4$ V (= 420 Ω)
- макс.	—	$\leq 8,8$ V (= 440 Ω)	$\leq 8,8$ V (= 440 Ω)	$\leq 8,8$ V (= 440 Ω)
• статическая граница разрушения	± 40 mA	± 40 mA	—	—
Внутренняя емкость C _i				
• без HART	—	—	≤ 22 нФ	—
• с HART	—	—	≤ 7 нФ	—
Внутренняя индуктивность L _i				
• без HART	—	—	$\leq 0,12$ мГн	—
• с HART	—	—	$\leq 0,24$ мГн	—
для подключения к контурам тока с	—	—	искробезопасный U _o \leq DC 30 V I _k \leq 100 mA P \leq 1 W	U _i \leq DC 30 V I _i \leq 100 mA

Электропневматические позиционеры SIPART PS2

SIPART PS2

SIPART PS2	Основной прибор без Ex-защиты	Основной прибор с Ex-защитой EEx d (взрывонепроницаемый корпус)	Основной прибор с Ex-защитой EEx ia/ib	Основной прибор с Ex-защитой EEx n
<u>3-х/4-х проводное соединение</u> (клеммы 2/4 и 6/8) (6DR52... и 6DR53...)				
<ul style="list-style-type: none"> • вспомогательная энергия U_H • расход тока I_H • внутренняя емкость C_i • внутренняя индуктивность L_i • для подключения к контурам тока с 	DC 18 ... 35 V (UH - 7,5 V)/2,4 kΩ [mA]	DC 18 ... 35 V (UH - 7,5 V)/2,4 kΩ [mA]	DC 18 ... 30 V (UH - 7,5 V)/2,4 kΩ [mA] ≤ 22 нФ $\leq 0,12$ мГн искробезопасный $U_o \leq DC 30$ V $I_k \leq 100$ mA $P \leq 1$ W	DC 18 ... 30 V (UH - 7,5 V)/2,4 kΩ [mA] $U_i \leq DC 30$ V $I_i \leq 100$ mA
Вход тока I_W Номинальный диапазон сигнала Напряжение нагрузки при 20 мА Внутренняя емкость C_i Внутренняя индуктивность L_i Для подключения к контурам тока с	0/4 ... 20 mA $\leq 0,2$ V (= 10 Ω)	0/4 ... 20 mA $\leq 0,2$ V (= 10 Ω)	0/4 ... 20 mA ≤ 1 V (= 50 Ω) ≤ 22 нФ $\leq 0,12$ мГн искробезопасный $U_o \leq DC 30$ V $I_k \leq 100$ mA $P \leq 1$ W	0/4 ... 20 mA ≤ 1 V (= 50 Ω) $U_i \leq DC 30$ V $I_i \leq 100$ mA
Гальваническое разделение	между U_H и I_W	между U_H и I_W	между U_H и I_W (2 искробезопасных контура тока)	между U_H и I_W
Контрольное напряжение	DC 840 V (1 сек)	DC 840 V (1 сек)	DC 840 V (1 сек)	DC 840 V (1 сек)
Соединения				
<ul style="list-style-type: none"> • электрические 	Винтовые клеммы 2,5 AWG28-12 Кабельный ввод M20x1,5 или 1/2"-14 NPT	Винтовые клеммы 2,5 AWG28-12 EEx d-сертификат Кабельный ввод M20x1,5, 1/2"-14 NPT или M25x1,5	Винтовые клеммы 2,5 AWG28-12 Кабельный ввод M20x1,5 или 1/2"-14 NPT	Винтовые клеммы 2,5 AWG28-12 Кабельный ввод M20x1,5 или 1/2"-14 NPT
<ul style="list-style-type: none"> • пневматические 	Внутренняя резьба G1/4 DIN 45141 или 1/4"-18 NPT	Внутренняя резьба G1/4 DIN 45141 или 1/4"-18 NPT	Внутренняя резьба G1/4 DIN 45141 или 1/4"-18 NPT	Внутренняя резьба G1/4 DIN 45141 или 1/4"-18 NPT
Внешний установочный сенсор (потенциометр или NCS; опция)				
<ul style="list-style-type: none"> • U_o • I_o • I_s • P_o 	–	–	< 5 V < 75 mA < 160 mA < 120 мВт	< 5 V < 75 mA < 160 mA < 120 мВт
Макс.допустимая внешняя емкость C_o	–	–	< 1 мкФ	< 1 мкФ
Макс.допустимая внешняя индуктивность L_o	–	–	< 1 мГн	< 1 мГн



Электропневматические позиционеры SIPART PS2

SIPART PS2 PA

Технические параметры

SIPART PS2 PA	Основной прибор без Ex-защиты	Основной прибор с Ex-защитой EEx d (взрывонепроницаемый корпус)	Основной прибор с Ex-защитой EEx ia/ib	Основной прибор с Ex-защитой EEx n
Взрывозащита по EN 50014, EN 50020 и EN 50021 Место монтажа Доп. эксплуатационная внешняя температура При ≤ -10 °C ограниченная повторяемость ЖК-индикации (для основного прибора с Ex-защитой EEx ia/ib и EEx n действует: При использовании с модулем I _y допускается только T4)	без	EEx d II 2 G EEx d II C T4/T5/T6 зона 1 или зона 2	EEx ia/ib II 2 G EEx ia/ib II C T6 зона 1 T4: -30 ... +80 °C T5: -30 ... +65 °C T6: -30 ... +50 °C	EEx n II 3 G EEx nA L [L] II C T6 зона 2

Электрические параметры

Вход

	питание из шины	питание из шины	питание из шины	питание из шины
Питание (клеммы 6/7)	9 ... 32 V	9 ... 32 V	9 ... 24 V	9 ... 32 V
Напряжение шины			17,5 V	
• шинное соединение с прибором питания FISCO, ia или ib группа IIC или IIB			380 mA	
- макс. напряжение питания U _o	—	—	5,32 Вт	—
- макс. ток короткого замыкания I _o	—	—		—
- макс. мощность P _o	—	—		—
• шинное соединение с барьером, ia или ib группа IIC или IIB			24 V	
- макс. напряжение питания U _o	—	—	250 mA	—
- макс. ток короткого замыкания I _o	—	—	1,2 W	—
- макс. мощность P _o	—	—		—
Потребление тока	10,5 mA ± 10%	10,5 mA ± 10%	10,5 mA ± 10%	10,5 mA ± 10%
Ток ошибки	0 mA	0 mA	0 mA	0 mA
Эффективная внутренняя индуктивность	—	—	L _i ≤ 8 мГн	—
Эффективная внутренняя емкость	—	—	не учитывается	—
Соединение	—	—	освидетельствованный искробезопасный контур тока	—
Безопасное отключение активируется кодировочной перемычкой (клеммы 81/82; гальванически отделены от основного прибора)				
• входное сопротивление	> 20 kΩ	> 20 kΩ	> 20 kΩ	> 20 kΩ
• состояние сигнала „0“ (отключение активно)	0 ... 4,5 V или не подключено	0 ... 4,5 V или не подключено	0 ... 4,5 V или не подключено	0 ... 4,5 V или не подключено
• состояние сигнала „1“ (отключение не активно)	13 ... 30 V	13 ... 30 V	13 ... 30 V	13 ... 30 V
• эффективная внутренняя емкость C _i	—	—	не учитывается	—
• эффективная внутренняя индуктивность L _i	—	—	не учитывается	—
• для подключения к источнику питания с	—	—	искробезопасный	—
- макс. напряжение питания U _i	—	—	< 30 V	< 30 V
- макс. ток короткого замыкания I _i	—	—	< 100 mA	< 100 mA
- макс. мощность P _i	—	—	< 1 Вт	—
Гальваническое разделение	между основным прибором и входом для безопасного отключения, а также между выходами опционных модулей	между основным прибором и входом для безопасного отключения, а также между выходами опционных модулей	основной прибор и вход для безопасного отключения, а также выходы опционных модулей являются отдельными искробезопасными контурами тока	между основным прибором и входом для безопасного отключения, а также между выходами опционных модулей
Контрольное напряжение	DC 840 V, 1 сек	DC 840 V, 1 сек	DC 840 V, 1 сек	DC 840 V, 1 сек

Электропневматические позиционеры SIPART PS2

SIPART PS2 PA

SIPART PS2 PA	Основной прибор без Ex-защиты	Основной прибор с Ex-защитой EEx d (взрывонепроницаемый корпус)	Основной прибор с Ex-защитой EEx ia/ib	Основной прибор с Ex-защитой EEx n
Коммуникация Соединения C2 Профиль устройств Время ответа на телеграмму мастера Адрес прибора ПО параметрирования	Слой 1 + 2 по PROFIBUS PA, техника передачи по IEC 1158-2; Slave-функция Layer 7 (слой протокола) по PROFIBUS-DP, норма EN 50170 с расширенной функциональностью PROFIBUS (все данные ациклически, управляющее воздействие, квитирование и состояние доп. циклически) Поддерживается 4 соединения с Master класс 2, автоматический разрыв соединения через 60 сек после прерывания коммуникации PROFIBUS PA профиль В, версия 3.0; свыше 150 объектов тип. 10 мсек 126 (при поставке) SIMATIC PDM, под Windows 95 или Windows NT; поддерживает все приборные объекты. ПО не входит в объем поставки			
Соединения • электрические • пневматические Внешний установочный сенсор (потенциометр или NCS; опция) • U_o • I_o • I_s • P_o • макс.допустимая внешняя емкость C_o • макс.допустимая внешняя индуктивность L_o	Винтовые клеммы 2,5 AWG28-12 Кабельный ввод M20x1,5 или 1/2"-14 NPT Внутренняя резьба G1/4 DIN 45141 (1/4"-18 NPT)	Винтовые клеммы 2,5 AWG28-12 EEx d-сертификат Кабельный ввод M20x1,5, 1/2"-14 NPT или M25x1,5 Внутренняя резьба G1/4 DIN 45141 (1/4"-18 NPT)	Винтовые клеммы 2,5 AWG28-12 Кабельный ввод M20x1,5 или 1/2"-14 NPT Внутренняя резьба G1/4 DIN 45141 (1/4"-18 NPT)	Винтовые клеммы 2,5 AWG28-12 Кабельный ввод M20x1,5 или 1/2"-14 NPT Внутренняя резьба G1/4 DIN 45141 (1/4"-18 NPT)
	—	—	< 5 V	< 5 V
	—	—	< 75 mA	< 75 mA
	—	—	< 160 mA	< 160 mA
	—	—	< 120 мВт	< 120 мВт
	—	—	< 1 мкФ	< 1 мкФ
	—	—	< 1 мГн	< 1 мГн

Электропневматические позиционеры SIPART PS2

SIPART PS2 FF

SIPART PS2 FF	Основной прибор без Ex-защиты	Основной прибор с Ex-защитой EEx d, взрывонепроницаемый корпус (готовится к выпуску)	Основной прибор с Ex-защитой EEx ia/ib
Коммуникация			
Группа и класс коммуникации	Согласно технической спецификации Fieldbus Foundation для коммуникации H1		
Функциональные блоки	Группа 3, класс 31PS (Publisher, Subscriber) 1 Resource Block (RB2) 1 Analog Output Function Block (AO) 1 PID Function Block (PID) 1 Transducer Block (Standard Advanced Positioner Valve)		
Время исполнения блоков	AO: 50 мсек PID: 80 мсек		
Профиль физического уровня	123, 511		
Регистрация FF	Протестировано с ИТК 4.51 или выше		
Соединения			
Электрические	Винтовые клеммы 2,5 AWG28-12 Кабельный ввод M20x1,5 или ½-14 NPT	Винтовые клеммы 2,5 AWG28-12 EEx d-сертифицированный кабельный ввод M20x1,5, ½-14 NPT или M25x1,5	Винтовые клеммы 2,5 AWG28-12 Кабельный ввод M20x1,5 или ½-14 NPT
Пневматические	Внутренняя резьба G1/4 DIN 45 141 (1/4"-18 NPT)	Внутренняя резьба G1/4 DIN 45 141 (1/4"-18 NPT)	Внутренняя резьба G1/4 DIN 45 141 (1/4"-18 NPT)
Внешний установочный сенсор (потенциометр или NCS; опция)			
• U _o	—	—	< 5 V
• I _o	—	—	< 75 mA
• I _s	—	—	< 160 mA
• P _o	—	—	< 120 мВт
Макс.допустимая внешняя емкость C _o	—	—	< 1 мкФ
Макс.допустимая внешняя индуктивность L _o	—	—	< 1 мГн

Электропневматические позиционеры SIPART PS2

SIPART PS2, PS2 PA, PS2 FF, PS2 EEx d, PS2 EEx d PA и PS2 EEx d FF

Технические параметры

Дополнительные модули	без Ех-защиты	с Ех-защитой ЕЕх ia/ib	с Ех-защитой ЕЕх n
Ех-защита по EN 50 014 и 50 020 Место монтажа Доп. эксплуатационная внешняя температура При ≤ -10 °С ограниченная повторяемость ЖК-индикации (для основного прибора с Ех-защитой ЕЕх ia/ib и ЕЕх n действует: При использовании с модулем I _y допускается только Т4)	– – -30 ... +80 °С	II 2G EEx ia/ib II C T4/T5/T6 зона 1 Т4: -30 ... +80 °С ¹⁾ Т5: -30 ... +65 °С ¹⁾ Т6: -30 ... +50 °С ¹⁾	II 3G EEx nA L [L] II C T6 зона 2
Модуль тревоги Двоичные выходы тревоги А1, А2 и выход сигнализации ошибок Состояние сигнала High (не сработал) Состояние сигнала Low* (сработал) (* Low это состояние и в том случае, когда имеется неисправность или отсутствует питание основного прибора) Внутренняя емкость С _i Внутренняя индуктивность L _i Вспомогательное напряжение U _H Подключение к контурам тока с Двоичный вход ВЕ2 • гальванически соединен с основным прибором - состояние сигнала 0 - состояние сигнала 1 - нагрузка контакта • гальванически разделен с прибором - состояние сигнала 0 - состояние сигнала 1 - собственное сопротивление Статическая граница разрушения Внутренняя индуктивность и емкость Подключение к контурам тока Гальваническое разделение Контрольное напряжение	6DR4004-8A (без Ех-защиты) проводящий, R = 1 кΩ, +3/-1%* блокирован, I _R < 60 мкА (* при использовании во взрывонепроницаемом корпусе расход тока ограничен до 10 мА на выход) – – ≤ 35 V – беспотенциальный контакт, открыт беспотенциальный контакт, закрыт 3 V, 5 мкА ≤ 4,5 V или открыт ≥ 13 V ≥ 25 кΩ ± 35 V – – – 3 выхода, вход ВЕ2 и основной прибор гальванически разделены друг с другом DC 840 V, 1 сек	6DR4004-6A (с Ех-защитой) ≥ 2,1 мА ≤ 1,2 мА (пороги переключения при питании по EN 60947-5-6: U _H = 8,2 V, R _i = 1кΩ) ≤ 5,2 нФ не учитывается – искробезопасный коммутирующий усилитель EN 60947-5-6 U _o ≤ DC 15,5 V I _k ≤ 25 мА, P ≤ 64 мВт беспотенциальный контакт, открыт беспотенциальный контакт, закрыт 3 V, 5 мкА ≤ 4,5 V или открыт ≥ 13 V ≥ 25 кΩ – не учитывается искробезопасный U _i ≤ 25,2 V U _i ≤ DC 25,2 V DC 840 V, 1 сек	6DR4004-6A (с Ех-защитой) ≥ 2,1 мА ≤ 1,2 мА (пороги переключения при питании по EN 60947-5-6: U _H = 8,2 V, R _i = 1кΩ) – – – U _i ≤ DC 15,5 V беспотенциальный контакт, открыт беспотенциальный контакт, закрыт 3 V, 5 мкА ≤ 4,5 V или открыт ≥ 13 V ≥ 25 кΩ – – U _i ≤ DC 25,2 V DC 840 V, 1 сек
Модуль SIA (не для версии ЕЕх d) Датчик предельного значения с сигнализаторами конечного положения и выходом сигнализации ошибки Ех-защита Соединение 2 сигнализатора конечного положения Функция Подключение к контурам тока с Внутренняя емкость Внутренняя индуктивность Гальваническое разделение Контрольное напряжение Выход сигнализации ошибок	6DR4004-8G (без Ех-защиты) 2-х проводное соединение без тип SJ2-SN размыкатель (NC, normally closed) ном. напряжение 8 V расход тока: ≥ 3 мА (предельное значение не сработало) ≤ 1 мА (предельное значение сработало) – – – DC 840 V, 1 сек см. модуль тревоги	6DR4004-6G (с Ех-защитой) II 2 G EEx ia/ib II C T6 тип SJ2-SN размыкатель (NC, normally closed) искробезопасный коммутирующий усилитель EN 60947-5-6 U _i ≤ DC 15,5 V I _i ≤ 25 мА, P _i ≤ 64 мВт ≤ 41 нФ ≤ 100 мГн 3 выхода гальванически отделены от основного прибора DC 840 V, 1 сек см. модуль тревоги	6DR4004-6G (с Ех-защитой) II 2 G EEx nA L [L] II C T6 тип SJ2-SN размыкатель (NC, normally closed) U _i ≤ DC 15,5 V P _i ≤ 64 мВт – – DC 840 V, 1 сек см. модуль тревоги

1) Только в комбинации с основным прибором 6DR5...-E.... При использовании с модулем I_y допускается только Т4.

Электропневматические позиционеры SIPART PS2

SIPART PS2, PS2 PA, PS2 FF, PS2 EEx d, PS2 EEx d PA и PS2 EEx d FF

Дополнительные модули	без Ex-защиты (также EEx d)	с Ex-защитой EEx ia/ib	с Ex-защитой EEx n
Модуль контактов предельного значения Предельный датчик с механическим контактом заземления и выходом сигнализации Ex-защита Макс. коммутируемый ток AC/DC Макс. коммутируемое напряжение AC/DC Внутренняя емкость C_i Внутренняя индуктивность L_i Электроизоляция Контрольное напряжение Модуль сигнализации	6DR4004-8K нет 4 А 250 V / 24 V — — 3150 V DC, 2 с См. Модуль сигнализации	6DR4004-6K II 2 G EEx ia/ib IIC T6 Подключение к искробезопасным цепям: $U_o \leq 30 V$ $I_k \leq 100 mA$, $P_i \leq 750 mВт$ 30 V DC пренебрежима мала пренебрежима мала 3150 V DC, 2 с См. Модуль сигнализации	6DR4004-6K II 3 G EEx nA L [L] IIC T6 Подключение к искробезопасным цепям: $U_o \leq 30 V$ $I_k \leq 100 mA$, $P_i \leq 750 mВт$ 30 V DC — — 3150 V DC, 2 с См. Модуль сигнализации
Модуль I_y Выход постоянного тока для позиционного квитирования Диапазон ном. сигнала Линейная характеристика Вспомогательное напряжение U_H Внешняя нагрузка R_B [kΩ] Погрешность передачи Эффект температурного воздействия Разрешение Остаточная волнистость Внутренняя емкость C_i Внутренняя индуктивность L_i Для подключения к контурам тока с Гальваническое разделение Контрольное напряжение	6DR4004-8J (без Ex-защиты) 2-х проводное соединение 4 ... 20 mA, защита от короткого замыкания 3,6 ... 20,5 mA +12 ... +35 V $\leq (U_H [V] - 12 V) / i [mA]$ $\leq 0,3\%$ $\leq 0,1\%/10 K$ $\leq 0,1\%$ $\leq 1\%$ — — Для подключения к контурам тока с гальванически отделен от основного прибора 840 V DC, 1 сек	6DR4004-6J (с Ex-защитой) 2-х проводное соединение 4 ... 20 mA, защита от короткого замыкания 3,6 ... 20,5 mA +12 ... +30 V $\leq (U_H [V] - 12 V) / i [mA]$ $\leq 0,3\%$ $\leq 0,1\%/10 K$ $\leq 0,1\%$ $\leq 1\%$ не учитывается искробезопасный: $U_i \leq DC 30 V$ $I_i \leq 100 mA$; $P_i \leq 1 W$ (только T4) гальванически отделен от основного прибора 840 V DC, 1 сек	6DR4004-6J (с Ex-защитой) 2-х проводное соединение 4 ... 20 mA, защита от короткого замыкания 3,6 ... 20,5 mA +12 ... +30 V $\leq (U_H [V] - 12 V) / i [mA]$ $\leq 0,3\%$ $\leq 0,1\%/10 K$ $\leq 0,1\%$ $\leq 1\%$ — — Для подключения к контурам тока с гальванически отделен от основного прибора 840 V DC, 1 сек
Сенсор NCS (не для версии EEx d) Установочный диапазон • поступательный привод • поворотный привод Линейность (после коррекции через SIPART PS2) • поступательный привод • поворотный привод Гистерезис Температура длительного использования Класс защиты корпуса	3 ... 130 мм, до 200 мм по запросу 30° ... 100° $\pm 1\%$ $\pm 1\%$ $\pm 0,2\%$ -40 °C ... +85 °C, расширенный температурный диапазон по запросу IP68/NEMA 4x	3 ... 130 мм, до 200 мм по запросу 30° ... 100° $\pm 1\%$ $\pm 1\%$ $\pm 0,2\%$ -40 °C ... +85 °C, расширенный температурный диапазон по запросу IP68/NEMA 4x	3 ... 130 мм, до 200 мм по запросу 30° ... 100° $\pm 1\%$ $\pm 1\%$ $\pm 0,2\%$ -40 °C ... +85 °C, расширенный температурный диапазон по запросу IP68/NEMA 4x

Электропневматические позиционеры SIPART PS2

SIPART PS2, PS2 PA, PS2 FF, PS2 EEx d, PS2 EEx d PA и PS2 EEx d FF

Данные для выбора и заказа	Заказной номер
Электропневматический позиционер SIPART PS2, PS2 PA и PS2 FF	6DR5 - 0 - - - A
Конструкция	
2-х проводная	
• без HART (4 до 20 мА)	0
• с HART, без взрывозащиты (кроме EEx d)	1
2-х, 3-х, 4-х проводная	
• с HART, взрывозащита	2
• без HART, без взрывозащиты	3
PROFIBUS PA-интерфейс	5
FOUNDATION Fieldbus-интерфейс (не EEx p)	6
Для привода	
простого действия	1
двойного действия	2
Корпус	
Пластик	0
Алюминий; только простого действия	1
Нерж. сталь; не для версии EEx d: FM/CSA и EEx по запросу	2
Алюминий; корпус EEx d (жаропрочный) ¹⁾	5
Взрывозащита	
без	N
с взрывозащитой EEx ia/ib или EEx d (CENELEC/FM/CSA)	E
с взрывозащитой EEx p (CENELEC)	G
Соединительная резьба электрическая / электропневматическая	
M20 x 1.5 / G1/4	G
1/2-14 NPT / 1/4-18 NPT	N
M20 x 1.5 / 1/4-18 NPT	M
1/2-14 NPT / G1/4	P
M25 x 1,5 / G1/4** (только для версии EEx d) ¹⁾	Q
с PROFIBUS-штекером M12 / G1/4** ²⁾	R
с PROFIBUS-штекером M12 / 1/4-18 NPT ²⁾	S
M20 x 1.5/VDI/VDE 3847	V
Сигнализатор предельного значения	
встроен, вкл. 2-ое кабельное резьбовое соединение	
без	0
Модуль тревоги; электронный (6DR4004-.A)	1
Модуль SIA; сигнализаторы конечных положений (6DR4004-.G); не для версии EEx d	2
Модуль контактов предельного значения (механические контакты (6DR4004-.K); для для версии EEx d	3
Оptionные модули	
встроен, вкл. 2-ое кабельное резьбовое соединение	
без	0
Модуль Iy для позиционного квитирования (4 ... 20 мА) (6DR4004-.J)	1
ЭМС - модуль фильтрации для внешнего датчика положения (C73451-A430-D23), не для версии EEx d	2
Модуль Iy и ЭМС - модуль фильтрации для внешнего датчика положения, не для версии EEx d	3

Данные для выбора и заказа	Заказной номер
Электропневматический позиционер SIPART PS2, PS2 PA и PS2 FF	6DR5 - 0 - - - A
Конструкция по заказу	
нет	0
Руководство по эксплуатации	
немецкий/английский	A
французский/испанский/итальянский	B
Установленный блок манометров	
без	0
простой G1/4	1
двойной G1/4	2
простой 1/4-18 NPT	3
двойной 1/4-18 NPT	4
Прочие конструкции	Опции
дополнить заказной номер "-Z" и указать опции	
Исполнение с демпфером из нержавеющей стали	A40
не для версии EEx d; стандартно с корпусами из нерж. стали	
Предустановленный по данным заказчика адрес шины и/или номер программного тэга	Y25
для версий PROFIBUS PA и FOUNDATION Fieldbus, для пластиковых корпусов, для металлических корпусов по запросу	

▶ поставка со склада

¹⁾ EEx d версия без кабельного ввода.

²⁾ не для EEx d, допуск FM/CSA, EEx ia/ib (CENELEC) по запросу

Данные для выбора и заказа	Заказной номер
Принадлежности	
Сенсор NCS	6DR4 0 0 4 - - NN 0
для контактной и бесконтактной регистрации положения (не для версии EEx d), длина кабеля 6 м	
без взрывозащиты	8
с взрывозащитой	6
для поворотных приводов, без монтажной консоли	1
для поступательных приводов до 14 мм, без монтажного уголка	2
для поступательных приводов >14 мм, до 130 мм для установки по IEC 60534-6, без монтажного набора	3
Дополнительно необходим ЭМС - модуль фильтрации для блока регулятора (отдельная позиция заказа см. ниже)	

Электропневматические позиционеры SIPART PS2

SIPART PS2, PS2 PA, PS2 FF, PS2 EEx d, PS2 EEx d PA и PS2 EEx d FF

Данные для выбора и заказа	Заказной номер
Принадлежности	
Модуль тревоги для 3-х выходов тревоги и 1 двоичного входа (объем функций: 2 сигнализатора предельного значения, 1 сигнализатор ошибок, 1 двоичный вход)	
• без взрывозащиты	▶ 6DR4004-8A
• с взрывозащитой CENELEC	▶ 6DR4004-6A
• с взрывозащитой FM/CSA ¹⁾	6DR4004-7A
Модуль SIA (модуль тревоги сигнализаторов конечного положения, не для версии 6DR4 и не для версии EEx d)	
• без взрывозащиты	6DR4004-8G
• с взрывозащитой CENELEC и FM/CSA ¹⁾	6DR4004-6G
Модуль контактов предельного значения (с механическими заземляющими контактами, для для версий 6DR4 и для EEx d)	
• без взрывозащиты	6DR4004-8K
• с взрывозащитой	6DR4004-6K
Модуль I₁ для сигнала позиционного квитирования (4 до 20 мА)	
• без взрывозащиты	▶ 6DR4004-8J
• с взрывозащитой CENELEC	▶ 6DR4004-6J
• с взрывозащитой FM ¹⁾	6DR4004-7J
Модуль HART (только для версии 6DR400)	
• без взрывозащиты	▶ 6DR4004-8H
• с взрывозащитой CENELEC	▶ 6DR4004-6H
• с взрывозащитой FM/CSA ¹⁾	6DR4004-7H
HART-модем для подключения к ПК или ноутбуку для 6DR40... и 6DR5...	
• с интерфейсом RS 232	▶ 7MF4997-1DA
• с USB-интерфейсом	▶ 7MF4997-1DB
Монтажный набор для поворотных приводов NAMUR	
(VDI/VDE 3845, без монтажной консоли)	▶ 6DR4004-8D
С монтажным набором для поворотных приводов NAMUR 6DR4004-8D могут использоваться следующие монтажные консоли. Размер Ш x Д x В (В = высота конца вала)	
• 30 x 80 x 20 мм	▶ TGX:16152-105
• 30 x 80 x 30 мм	▶ TGX:16152-147
• 30 x 130 x 30 мм	▶ TGX:16300-149
• 30 x 130 x 30 мм	▶ TGX:16300-151
Монтажный набор для других поворотных приводов	
С монтажным набором для поворотных приводов 6DR4004-8D могут использоваться следующие монтажные консоли.	
• SPX (DEZURIK) Power Rac, размеры R1, R1A, R2, и R2A	▶ TGX:16152-328
• Masoneilan Camflex II	▶ TGX:16152-350
• Fisher 1051/1052/1061, размеры 30, 40, 60 до 70	▶ TGX:16152-364
• Fisher 1051/1052, размеры 1033	▶ TGX:16152-348

Монтажный набор для поступательных приводов NAMUR

- монтажный набор для поступательных приводов NAMUR с коротким рычагом (2 до 35 мм) ▶ **6DR4004-8V**
- рычаг для хода от 35 мм до 130 мм ▶ **6DR4004-8L**
- сокращенный монтажный набор для поступательного привода (без уголка и хомута), с коротким рычагом до хода 35 мм ▶ **6DR4004-8VK**
- сокращенный монтажный набор для поступательного привода (без уголка и хомута), с длинным рычагом: ход > 35 мм ▶ **6DR4004-8VL**

Монтажный набор для других поступательных приводов

- комплект для дооборудования для поступательных позиционеров Moog серии 72 и 750 ▶ **TGX:16152-117**
- Fisher тип 657/667, размер 30 до 80 ▶ **TGX:16152-110**
- привод Samson типа 3277 размер колпака (H5) = 101 мм ²⁾ ▶ **6DR4004-8S**
(встроенный беструбный монтаж)

Трубный монтаж

- Монтажный уголок для трубного монтажа позиционера SIPART PS2 (например, при использовании сенсора NCS) ▶ **TGX:16152-336**

Доп. опции для приводов могут быть найдены по следующему адресу в Интернете:

www.siemens.de/sipartps2

Спец. для пользователя приводы по запросу.

Блок манометров

вкл. индикатор давления

- для позиционера простого действия SIPART PS2 (2 манометра давления, шкала в МПа и бар) ▶ **6DR4004-1M**
- для позиционера двойного действия SIPART PS2 (3 манометра давления, шкала в МПа и бар) ▶ **6DR4004-2M**
- для позиционера простого действия SIPART PS2 с резьбой NPT (2 манометра давления, шкала в МПа и psi) ▶ **6DR4004-1MN**
- для позиционера двойного действия SIPART PS2 с резьбой NPT (3 манометра давления, шкала в МПа и psi) ▶ **6DR4004-2MN**

▶ Поставка со склада

С) Действуют правила экспорта AL: N, ECCN: EAR99

D) Действуют правила экспорта AL: N, ECCN: EAR99H

¹⁾ Сертификация U.S. институтом FM

²⁾ При размерах станины H5 = 95 мм может использоваться только SIPART PS2 в металлическом корпусе.

Электропневматические позиционеры SIPART PS2

SIPART PS2, PS2 PA, PS2 FF, PS2 EEx d, PS2 EEx d PA и PS2 EEx d FF

<p>Соединительный блок, для защитного магнитного вентиля с расширенным монтажным фланцем по NAMUR</p> <ul style="list-style-type: none"> • для монтажа по IEC 534-6 • для привода SAMSON (встроенный монтаж) см. выше 	<p>6DR4004-1B 6DR4004-1C¹⁾</p>
<p>Внешняя система сбора данных о положении (с взрывозащитой CENELEC, EEx ia, ib) для раздельного монтажа позиционного датчика и блока регулятора (не для версии EEx d), состоит из пластикового корпуса SIPART PS2 со встроенным потенциометром и скользящей муфтой (без блока электроники и вентильного блока) Дополнительно необходим ЭМС - модуль фильтрации для блока регулятора (отдельная позиция заказа см. ниже)</p>	<p>C73451-A430-D78</p>
<p>ЭМС - модуль фильтрации для подключения внешнего датчика положения или сенсора NCS (10 kΩ) (не для версии EEx d)</p>	<p>C73451-A430-D23</p>
<p>Документация (см. указание ниже)</p> <p>Руководство по эксплуатации SIPART PS2</p> <ul style="list-style-type: none"> • немецкий/английский • французский/испанский/итальянский 	<p>A5E00074600 A5E00074601</p>
<p>Руководство по эксплуатации SIPART PS2 PROFIBUS PA</p> <ul style="list-style-type: none"> • немецкий/английский • французский/испанский/итальянский 	<p>A5E00120716 A5E00120717</p>
<p>Руководство по эксплуатации сенсора NCS</p> <ul style="list-style-type: none"> • нем./англ./фран./исп./ит. 	<p>A5E00097485</p>
<p>Документация по устройствам SIPART PS2</p> <ul style="list-style-type: none"> • Компакт диск с полной документацией по всем версиям устройства 	<p>A5E00214567</p>
<p>Руководство по приборам для SIPART PS2 (не PA и FF)</p> <ul style="list-style-type: none"> • немецкий • английский 	<p>A5E00074630 A5E00074631</p>
<p>Руководство по приборам для SIPART PS2 PROFIBUS PA</p> <ul style="list-style-type: none"> • немецкий • английский 	<p>A5E00127924 A5E00127926</p>
<p>SITRANS I выходной разделитель HART (см. главу „Приборы питания и разделительные усилители SITRANS I“) с</p> <ul style="list-style-type: none"> • питанием DC 24 V • питанием AC 230 V 	<p>7NG4130-1AA11 7NG4130-1BA11</p>

¹⁾Только в комбинации с 6DR4004-8S и 6DR4004-1M.

Указание:

Все вышеуказанные руководства имеются на CD-ROM или могут быть получены через Интернет.

Следующие руководства могут быть дополнительно получены через Интернет или находятся на CD-ROM:

- руководство по эксплуатации SIPART PS2 FF, электропневматический позиционер (6DR56xx) с Foundation Fieldbus
 - немецкий/английский: A5E00214570
- руководство по приборам SIPART PS FF, электропневматический позиционер (6DR56xx) с Foundation Fieldbus
 - немецкий: A5E00214568
 - английский: A5E00214569

Электропневматические позиционеры SIPART PS2

SIPART PS2, PS2 PA, PS2 FF,
PS2 EEx d, PS2 EEx d PA и PS2 EEx d FF

Объем поставки

Позиционеры

- 1 позиционер SIPART PS2 согласно заказу
- 1 CD-ROM с документацией для всех версий и принадлежностей
- „SIPART PS2 – краткое руководство по конфигурированию“

Монтажный комплект для поступательных приводов NAMUR (см. рис.)

- 1 крепежный уголок
- 2 заклинивающие детали
- 1 U-хомут
- 1 рычаг с регулируемым съемным роликом
- 2 U-болта
- различные винты и предохранительные шайбы

Монтажный комплект для поворотных приводов NAMUR (см. рис.)

- 1 кулачковая муфта
- 1 захват
- 8 шкал
- 1 указатель
- различные винты и предохранительные шайбы

Внимание: монтажные консоли и крепежные винты для монтажа на поворотный привод не входят в объем поставки и предоставляются пользователем (см. „Технические параметры“).

Дополнительная информация

Обучение

Информацию по учебным курсам см. каталог ИТС.

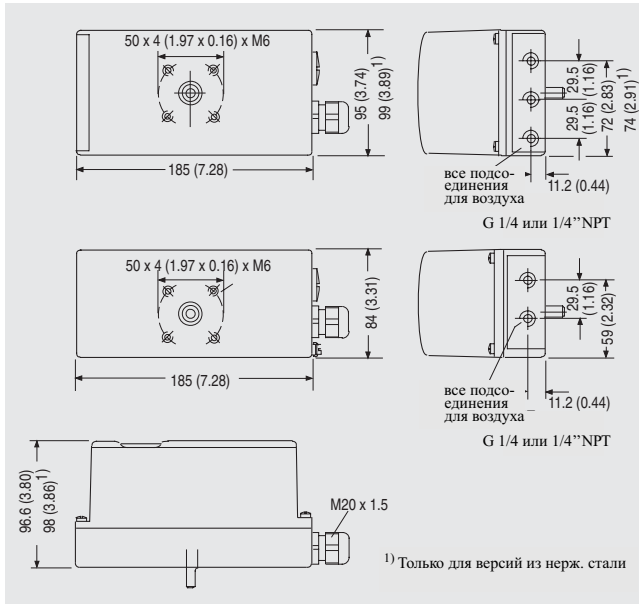
Спецконструкции

по запросу

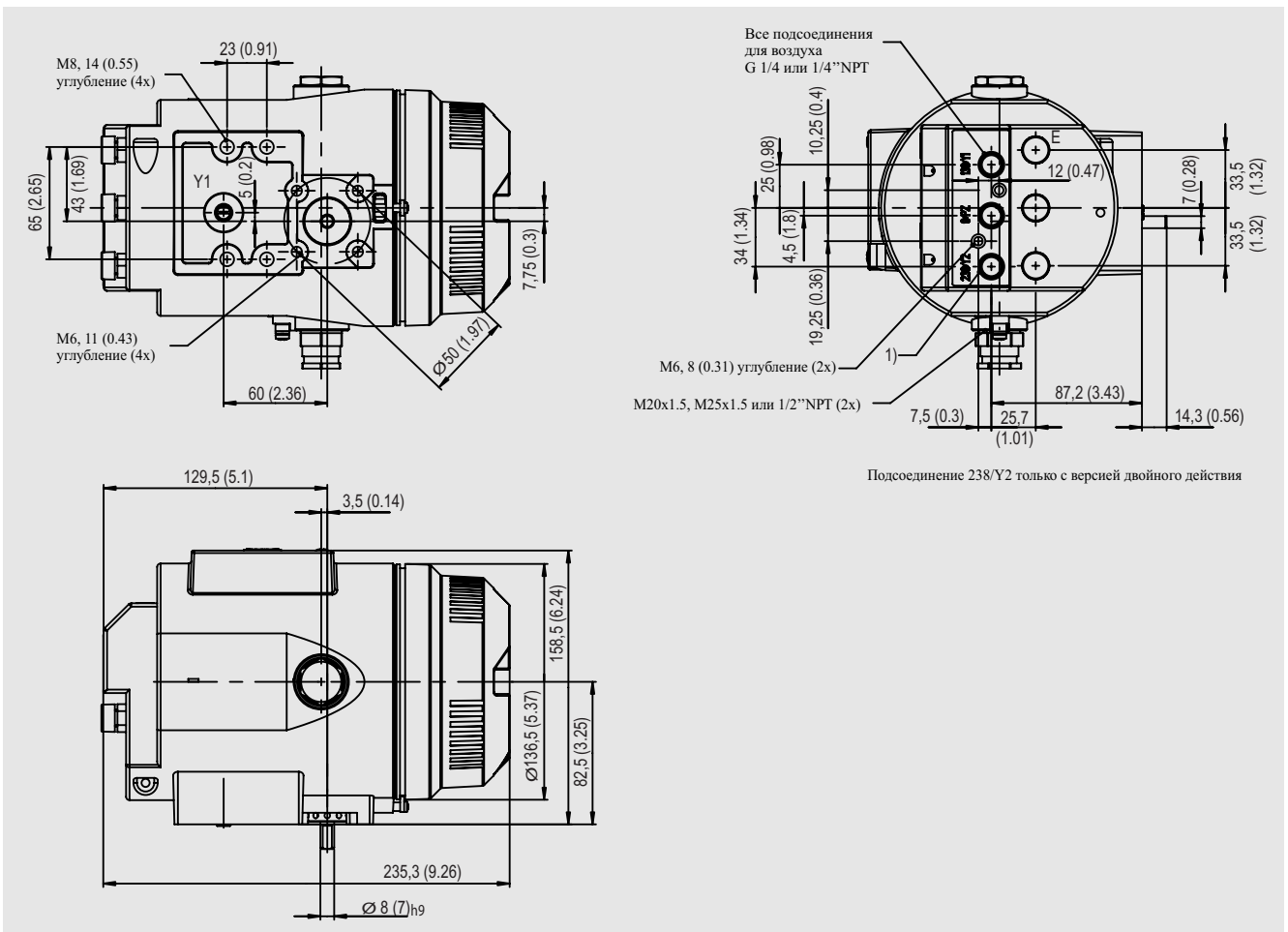
Электропневматические позиционеры SIPART PS2

**SIPART PS2, PS2 PA, PS2 FF,
PS2 EEx d, PS2 EEx d PA и PS2 EEx d FF**

Габаритные чертежи



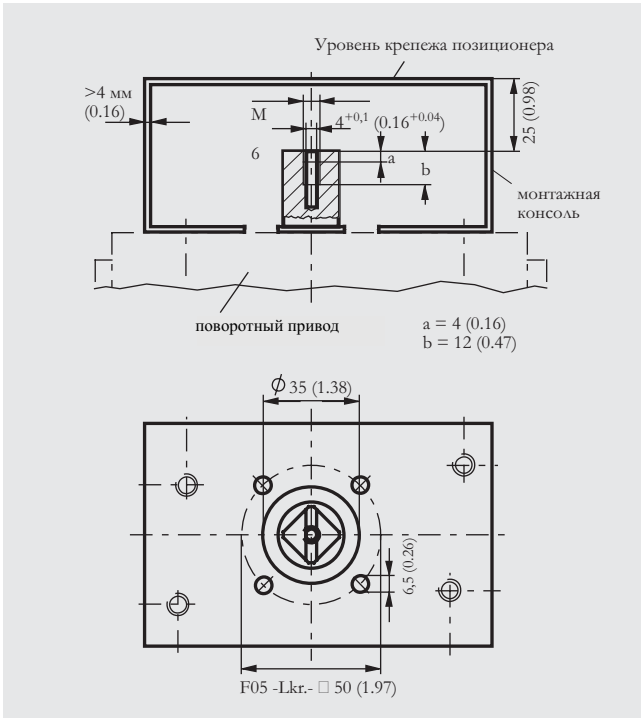
Корпус из пластика и нерж. стали (сверху), алюминиевый корпус (в центре), корпус из пластика и металла (снизу), размеры в мм (дюймах)



Взрывонепроницаемый корпус, размеры в мм (дюймах)

Электропневматические позиционеры SIPART PS2

SIPART PS2, PS2 PA, PS2 FF, PS2 EEx d, PS2 EEx d PA и PS2 EEx d FF

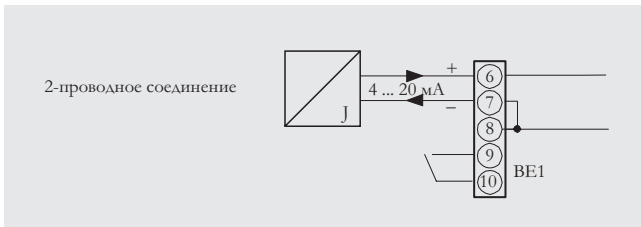


Монтаж на поворотные приводы, монтажная консоль (объем поставки изготовителя привода), выдержка из VDI/VDE 3845, размеры в мм (дюймах)

Схемы

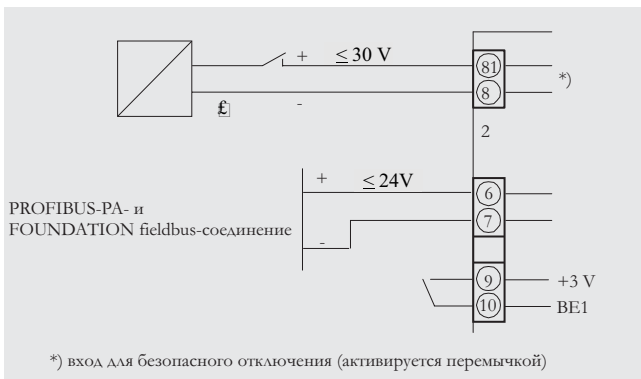
Электрическое подключение 2-х проводного прибора (6DR50.. и 6DR51..)

Приборы типа 6DR50.. и 6DR51.. работают по 2-х проводной схеме.



Электропневматический позиционер SIPART PS2, входная схема для 6DR50.. и 6DR51..

Электрическое подключение прибора PROFIBUS-PA (6DR55..) и приборов Foundation-Fieldbus (6DR56..)

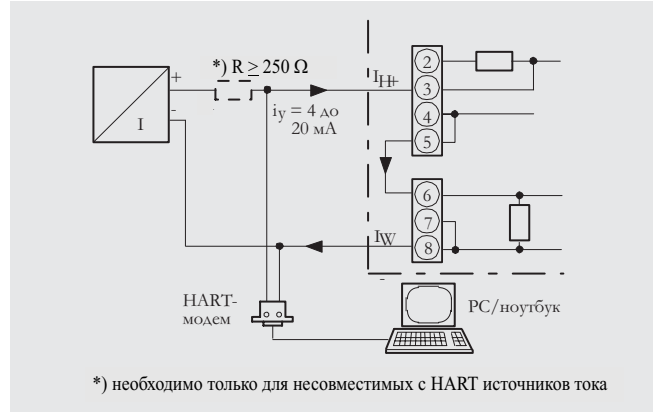


*) вход для безопасного отключения (активируется переключкой)

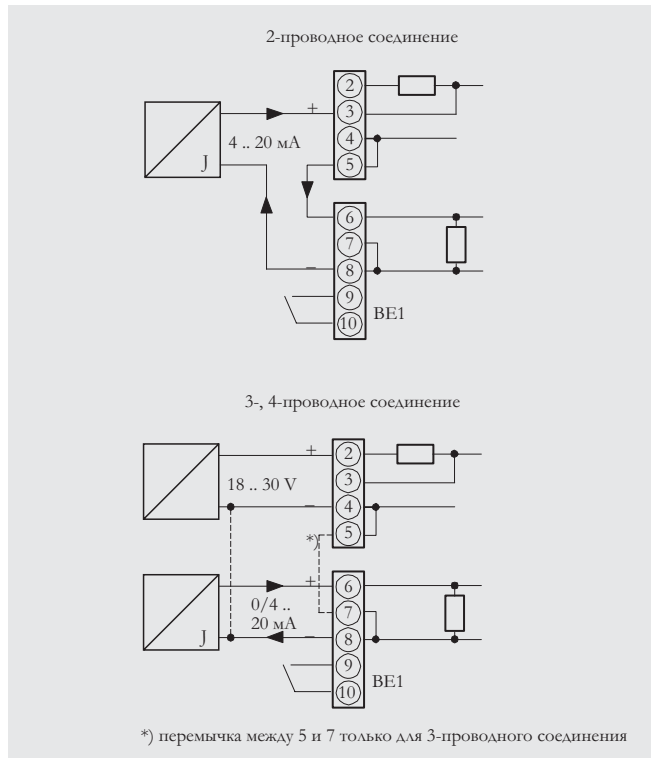
Электропневматический позиционер SIPART PS2 PA и SIPART PS2 FF, входная схема для 6DR55.. и 6DR56..

Электрическое подключение 2-х, 3-х и 4-х проводного прибора (6DR52.. и 6DR53..)

Приборы типа 6DR52.. и 6DR53.. могут работать по 2-х, 3-х и 4-х проводной схеме.



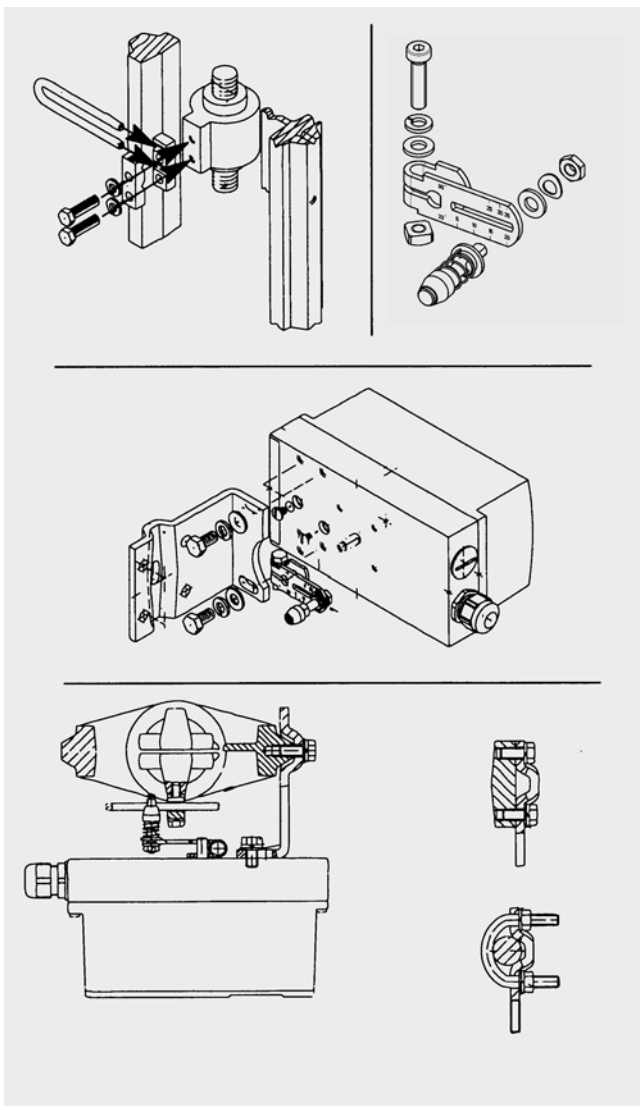
Электропневматический позиционер SIPART PS2, пример подключения для коммуникации через HART для 6DR52..



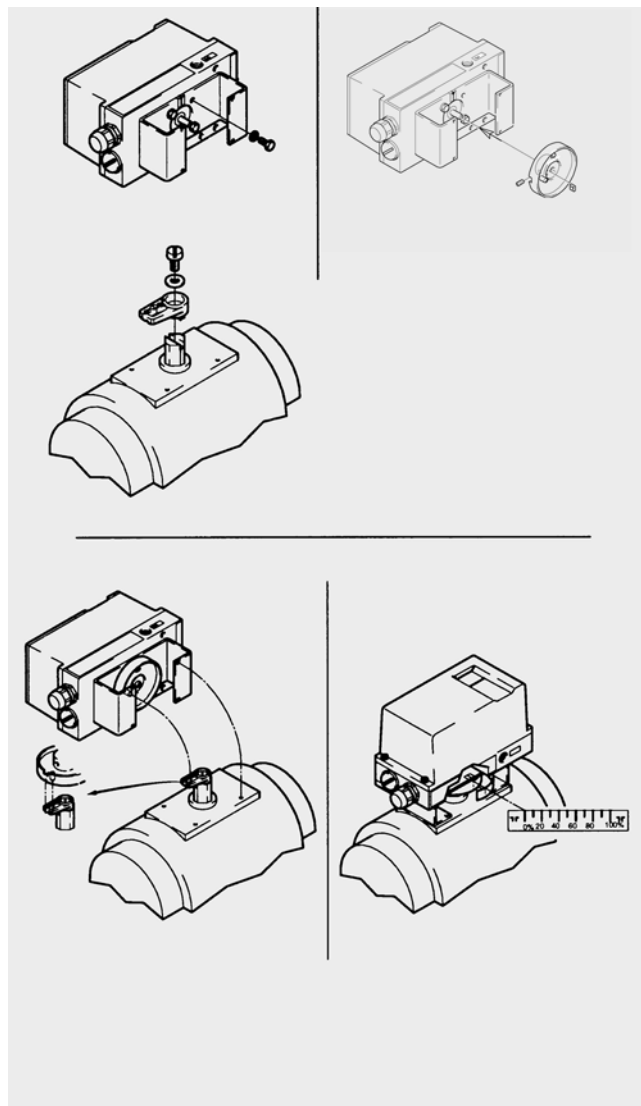
Электропневматический позиционер SIPART PS2, входная схема для 6DR52..

Электропневматические позиционеры SIPART PS2

SIPART PS2, PS2 PA, PS2 FF,
PS2 EEx d, PS2 EEx d PA и PS2 EEx d FF



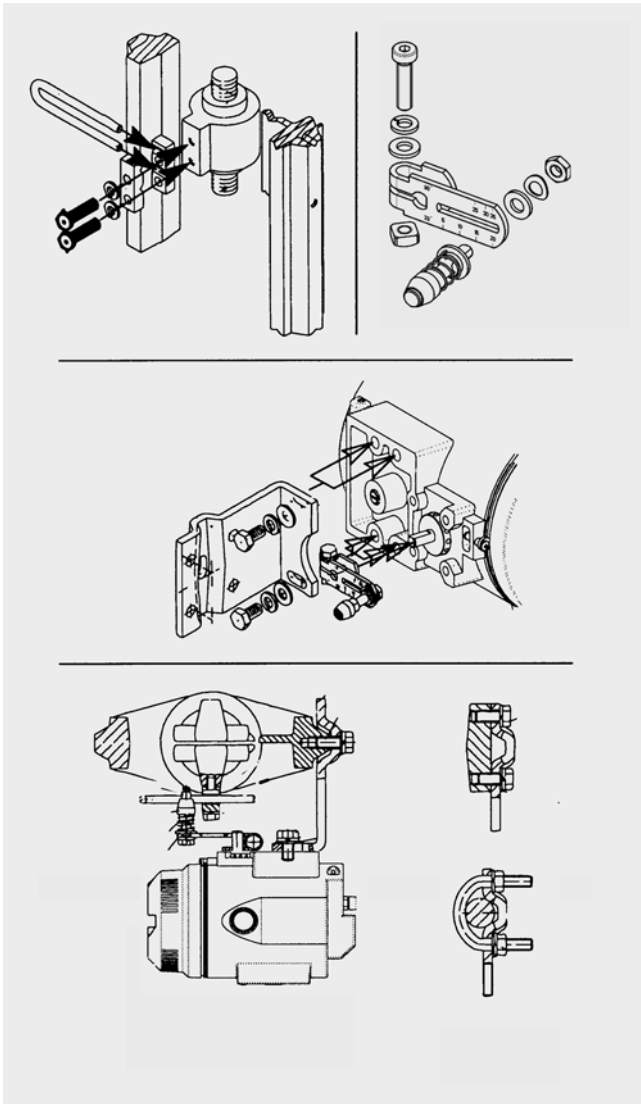
Монтаж SIPART PS2 на поступательные приводы



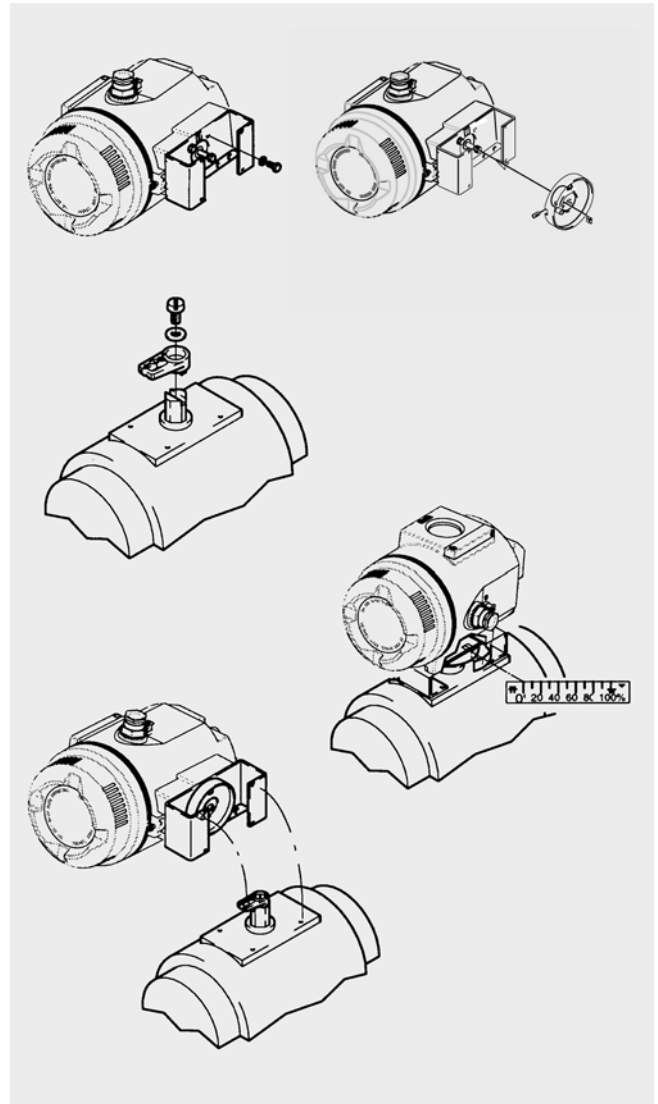
Монтаж SIPART PS2 на поворотные приводы

Электропневматические позиционеры SIPART PS2

SIPART PS2, PS2 PA, PS2 FF,
PS2 EEx d, PS2 EEx d PA и PS2 EEx d FF



Монтаж SIPART PS2 EEx d на поступательные приводы



Монтаж SIPART PS2 EEx d на поворотные приводы