

4BLOCK

Скважинные моноблочные 4-дюймовые электронасосы



■ Скважинные моноблочные электронасосы из нержавеющей стали готовы к установке.

В комплекте:

- конденсатор и тепловая защита встроенная внутри двигателя
- кабель электропитания длиной 20 метров.



ЭКСПЛУАТАЦИОННЫЕ ХАРАКТЕРИСТИКИ

- Подача до **150 л/мин.** (9 м³/ч.)
- Напор до **128 м**

ОГРАНИЧЕНИЯ ИСПОЛЬЗОВАНИЯ

- Температура жидкости до **+35 °С**
- Максимальное содержание песка не более **150 г/м³**
- Глубина применения до **60 м** под уровнем воды (с кабелем электропитания соответствующей длины)
- Работа в вертикальном и горизонтальном положении
- Количество пусков в час: 20 при регулярных интервалах
- Непрерывная работа **S1**

ИСПОЛНЕНИЕ И ПРАВИЛА БЕЗОПАСНОСТИ

EN 60335-1
IEC 60335-1
CEI 61-150

EN 60034-1
IEC 60034-1
CEI 2-3



СЕРТИФИКАТЫ

COMPANY WITH MANAGEMENT SYSTEM
CERTIFIED BY DNV
ISO 9001: QUALITY
ISO 14001: ENVIRONMENT AND SAFETY



АИЗО



ПРОМТЕКТ - 168

ИСПОЛЬЗОВАНИЕ И УСТАНОВКА

Насосы данной серии рекомендуются для перекачки чистой воды из колодцев, содержащей не более 150 г/м³ песка. Благодаря высокому КПД и их надежности, эти насосы пригодны для использования в быту, для автоматической подачи воды совместно с автоматическими агрегатами поддержания давления, для орошения, т.д.

ПАТЕНТЫ - МАРКИ - МОДЕЛИ

- Патент н° РСТ/IB2009/051491
- Патент заявлен н° РСТ/EP2009/059855, BO2009A000650

ИСПОЛНЕНИЕ ПО ЗАКАЗУ

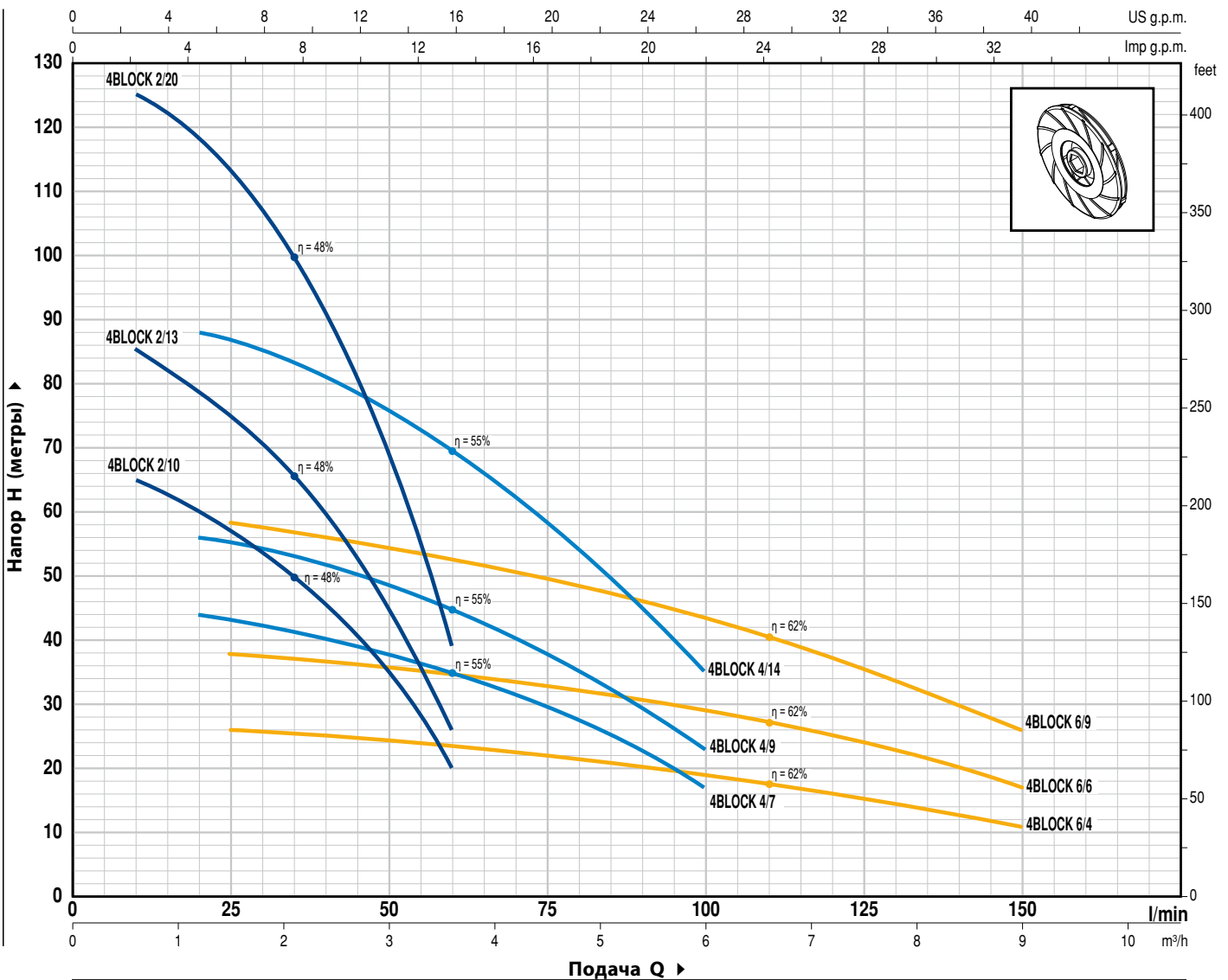
- Кабель электропитания длиной **30 метры**
- Другое напряжение питания или частота 60 Гц

ГАРАНТИЯ

2 года в соответствии с нашими общими условиями продажи

ТЕХНИЧЕСКИЕ ХАРАКТЕРИСТИКИ

50 Гц n= 2900 об/мин



| ТИП | МОЩНОСТЬ | | Q м³/ч. л/мин. | 0 | 0.6 | 1.2 | 1.8 | 2.4 | 3.0 | 3.6 |
|---------------------|----------|------|-------------------|-----|-----|-----|-----|-----|-----|-----|
| | кВт | ЛС | | 0 | 10 | 20 | 30 | 40 | 50 | 60 |
| Однофазный | | | | | | | | | | |
| 4BLOCKm 2/10 | 0.55 | 0.75 | H метры | 66 | 65 | 60 | 54 | 46 | 35 | 20 |
| 4BLOCKm 2/13 | 0.75 | 1 | | 86 | 85 | 79 | 71 | 60 | 45 | 26 |
| 4BLOCKm 2/20 | 1.1 | 1.5 | | 128 | 125 | 118 | 108 | 91 | 70 | 39 |

| ТИП | МОЩНОСТЬ | | Q м³/ч. л/мин. | 0 | 1.2 | 1.8 | 2.4 | 3.0 | 3.6 | 4.2 | 4.8 | 5.4 | 6.0 |
|---------------------|----------|------|-------------------|----|-----|------|-----|-----|-----|------|------|-----|-----|
| | кВт | ЛС | | 0 | 20 | 30 | 40 | 50 | 60 | 70 | 80 | 90 | 100 |
| Однофазный | | | | | | | | | | | | | |
| 4BLOCKm 4/7 | 0.55 | 0.75 | H метры | 46 | 44 | 42 | 40 | 38 | 35 | 31.5 | 27 | 23 | 17 |
| 4BLOCKm 4/9 | 0.75 | 1 | | 60 | 56 | 54.5 | 52 | 49 | 45 | 40.5 | 35 | 29 | 23 |
| 4BLOCKm 4/14 | 1.1 | 1.5 | | 92 | 88 | 85 | 81 | 76 | 70 | 63 | 54.5 | 45 | 35 |

| ТИП | МОЩНОСТЬ | | Q м³/ч. л/мин. | 0 | 1.5 | 3.0 | 4.5 | 6.0 | 7.5 | 9.0 |
|--------------------|----------|------|-------------------|----|-----|-----|-----|-----|-----|-----|
| | кВт | ЛС | | 0 | 25 | 50 | 75 | 100 | 125 | 150 |
| Однофазный | | | | | | | | | | |
| 4BLOCKm 6/4 | 0.55 | 0.75 | H метры | 27 | 26 | 24 | 22 | 19 | 15 | 11 |
| 4BLOCKm 6/6 | 0.75 | 1 | | 40 | 38 | 36 | 33 | 29 | 24 | 17 |
| 4BLOCKm 6/9 | 1.1 | 1.5 | | 61 | 58 | 54 | 50 | 44 | 35 | 26 |

Q = Подача H = Общий манометрический напор

Допуск характеристик в соответствии с EN ISO 9906 Grade 3.

ПОЛ. ДЕТАЛИ НАСОСА КОНСТРУКТИВНЫЕ ХАРАКТЕРИСТИКИ

| | | |
|----|---|---|
| 1 | НАГНЕТАТЕЛЬНЫЙ КОРПУС И ВЕРХНЯЯ КРЫШКА | Нержавеющая сталь AISI 304, с нагнетательным патрубком с резьбой ISO 228/1. |
| 2 | РАБОЧИЕ КОЛЕСА | Lexan 141-R |
| 3 | ДИФФУЗОРЫ | Noryl GFN2V |
| 4 | НЕСУЩАЯ КОРОБКА | Нержавеющая сталь AISI 304 |
| 5 | ВАЛ НАСОСА | Нержавеющая сталь AISI 304 |
| 6 | ПОДШИПНИКИ НАСОСА | Неподвижная часть из специального технополимера, а вращающиеся втулки и вал из нержавеющей стали AISI 316 с покрытием окисью хрома для повышения стойкости к песку. |
| 7 | МУФТА ПРИВОДА | Нержавеющая сталь AISI 316L |
| 8 | ЗАЩИТА КАБЕЛЯ | Нержавеющая сталь AISI 304 |
| 9 | ВЕДУЩИЙ ВАЛ | Нержавеющая сталь EN 10088-3 1.4104 (AISI 431 для 1.1 кВт однофазный) |
| 10 | КОЖУХ ДВИГАТЕЛЯ | Нержавеющая сталь AISI 304 |

11 ДВОЙНОЕ МЕХАНИЧЕСКОЕ УПЛОТНЕНИЕ С ПРОМЕЖУТОЧНОЙ МАСЛЯНОЙ КАМЕРОЙ

| Уплотнение Вал | | Позиция | Материалы | | |
|----------------|---------|----------------------|--------------------|--------------------|-----------|
| Тип | Диаметр | | Неподвижное кольцо | Вращающееся кольцо | Эластомер |
| STA-17 | Ø 17 мм | Со стороны двигателя | Карбид кремния | Графит | NBR |
| ST1-16 SIC | Ø 16 мм | Сторона насоса | Карбид кремния | Карбид кремния | NBR |

12 ПОДШИПНИКИ

| Электронасос | Тип |
|------------------------|------------------------------|
| 4BLOCK – 0.55÷0.75 кВт | 6203 ZZ - C3 / 6203 ZZ - C3 |
| 4BLOCK – 1.1 кВт | 3203B ZZ - C3 / 6203 ZZ - C3 |

13 КОНДЕНСАТОР

| Электронасос | Емкость |
|-------------------|-------------------|
| Однофазный | (230 В или 240 В) |
| 4BLOCK – 0.55 кВт | 20 µF 500 В |
| 4BLOCK – 0.75 кВт | 31.5 µF 500 В |
| 4BLOCK – 1.1 кВт | 35 µF 500 В |

14 ЭЛЕКТРОДВИГАТЕЛЬ

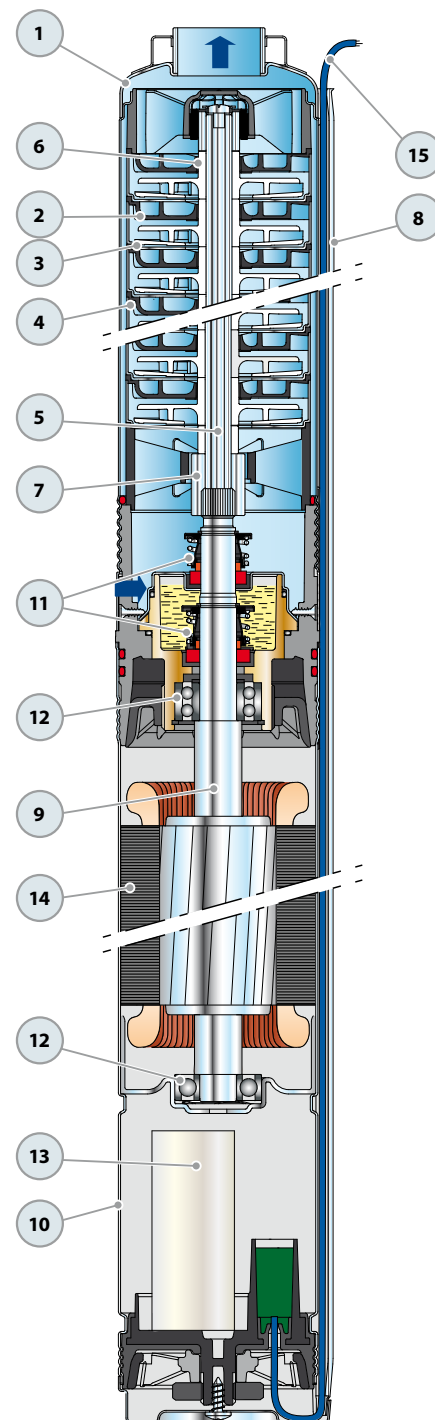
Погружной PEDROLLO специальных размеров, с непрерывным режимом работы (без масла, перематываемый).

Однофазный 230 В - 50 Гц
Встроенный конденсатор внутри двигателя.
Встроенная в обмотку тепловая защита.

- Изоляция: класс F.
- Степень защиты: IP X8.

15 КАБЕЛЬ ЭЛЕКТРОПИТАНИЯ

- ⇒ Длина 20 метров типа PBS-P для постоянного погружения AD8 NF C 15-100 гарантированный для непосредственного контакта с питьевой водой ACS

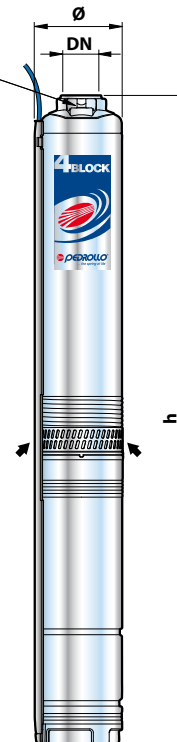


Запатентовано

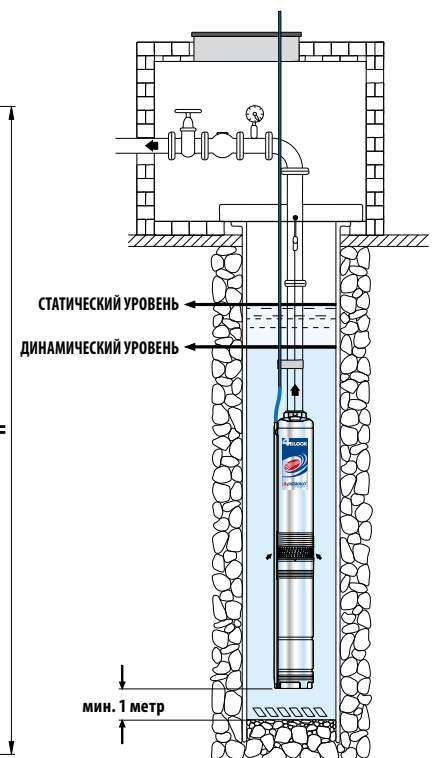
РАЗМЕРЫ И ВЕС

| ТИП | ПАТРУБОК DN | РАЗМЕРЫ мм | | | кг 1~ | |
|--------------|----------------|----------------|-----|----|----------|------|
| | | ЧИСЛО СТУПЕНЕЙ | Ø | h | | |
| Однофазный | 1¼" | 100 | 100 | | | |
| 4BLOCKm 2/10 | | | | 10 | 705 | 12.5 |
| 4BLOCKm 2/13 | | | | 13 | 786 | 14.3 |
| 4BLOCKm 2/20 | | | | 20 | 986 | 17.8 |
| 4BLOCKm 4/7 | | | | 7 | 674 | 12.1 |
| 4BLOCKm 4/9 | | | | 9 | 743 | 13.8 |
| 4BLOCKm 4/14 | | | | 14 | 925 | 17.0 |
| 4BLOCKm 6/4 | | | | 4 | 641 | 10.7 |
| 4BLOCKm 6/6 | | | | 6 | 725 | 13.3 |
| 4BLOCKm 6/9 | | | | 9 | 887 | 16.5 |

Крепление страховочного троса



Типичная установка



ПОТРЕБЛЯЕМЫЙ ТОК

| ТИП | НАПРЯЖЕНИЕ (однофазное) | |
|--------------------|-------------------------|-------|
| | 230 V | 240 V |
| Однофазный | 230 V | 240 V |
| 4BLOCKm – 0.55 кВт | 5.0 A | 5.0 A |
| 4BLOCKm – 0.75 кВт | 6.0 A | 6.0 A |
| 4BLOCKm – 1.1 кВт | 8.0 A | 8.0 A |

ПАЛЛЕТИРОВАНИЕ

| ТИП | ГРУППАЖ / КОНТЕЙНЕР | | |
|--------------|---------------------|--------|----------|
| | Число насосов | Н (мм) | кг 1~ |
| Однофазный | | | |
| 4BLOCKm 2/10 | 60 | 1260 | 767 |
| 4BLOCKm 2/13 | 40 | 1240 | 589 |
| 4BLOCKm 2/20 | 40 | 1240 | 729 |
| 4BLOCKm 4/7 | 60 | 1260 | 743 |
| 4BLOCKm 4/9 | 40 | 1240 | 569 |
| 4BLOCKm 4/14 | 40 | 1240 | 697 |
| 4BLOCKm 6/4 | 60 | 1260 | 659 |
| 4BLOCKm 6/6 | 60 | 1260 | 815 |
| 4BLOCKm 6/9 | 40 | 1240 | 677 |