

РЯДОВЫЕ ПРЕДОХРАНИТЕЛЬНЫЕ РАЗЪЕДИНИТЕЛИ НАГРУЗКИ ТИПОРАЗМЕРА 2 ДО 400 А

Рядовой предохранительный разъединитель нагрузки FH2 предназначен для ножевых плавких вставок типоразмера 2. Он обеспечивает безопасное отключение номинального тока и сверхтока до восьмикратного номинального тока. Специальное исполнение данного разъединителя нагрузки обеспечивает дистанционную

- Оснащен щитком для описания защищаемой цепи.
- Измерительные отверстия в крышке.
- Основное исполнение с зажимными винтами M10/20 Nm для кабельных наконечников макс. \varnothing 40 мм и шины шириной макс. 30 мм.
- Присоединительные комплекты с зажимными шестигранными винтами.
- Вариабельность присоединительных комплектов, включая задний подвод.
- Возможность запираания крышки разъединителя нагрузки.

сигнализацию состояния предохранителей, причем в каждом полюсе отдельно. Для сигнализации состояния предохранителей используются стандартные указатели состояния ножевых предохранителей.

Крепление:

- Непосредственно на панель при помощи винтов.
- На сборные шины с расстоянием 60 мм при помощи адаптера.
- Более разъединителей нагрузки, расположенных "рядом" или "горизонтально", можно устанавливать без ограничения электрических параметров.
- Непосредственно на сборную шину при помощи винтов (FH2-1A/LF)
- Подключение подвода снизу можно без сокращения электрических параметров (рекомендуется прибор снабдить информацией „ВНИМАНИЕ, ПОДВОД СНИЗУ“)

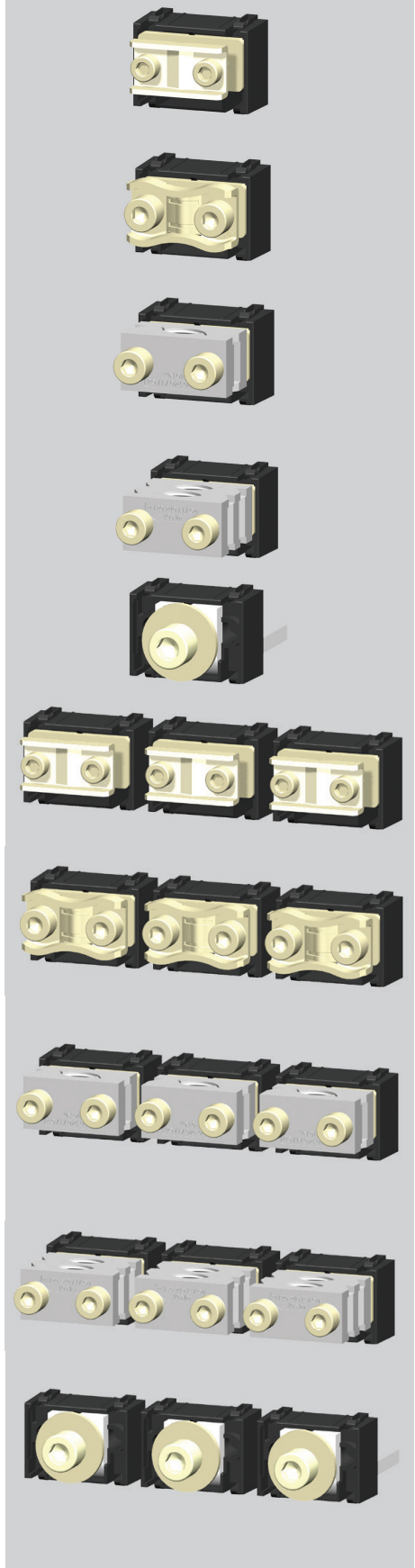


Рядовые предохранительные разъединители нагрузки до 400 А

Тип	Код изделия	Исполнение	Вес [kg]	Упаковка [шт.]
FH2-1A/F	14369	однополюсный, исполнение с зажимными винтами M10	1,280	1
FH2-1A/LF	35390	однополюсный с прямым присоединением к сборной шине, исполнение с зажимными винтами M10	1,300	1
FH2-1S/F	14371	однополюсный, с сигнализацией состояния предохранителей, разъём с кабелем длиной 1 м, исполнение с зажимными винтами M10, крышку разъединителя нагрузки с сигнализацией можно заказать в качестве запасных частей	1,292	1
FH2-3A/F	14368	трёхполюсный, исполнение с зажимными винтами M10	2,980	1
FH2-3S/F	14370	трёхполюсный, с сигнализацией состояния предохранителей, разъём с кабелем длиной 1 м, исполнение с зажимными винтами M10, крышку разъединителя нагрузки с сигнализацией можно заказать в качестве запасных частей	2,995	1
FH2-3SB/F	14372	трёхполюсный, с сигнализацией состояния предохранителей, разъём без кабеля, исполнение позволяет произвольное подключение согласно потребностям пользователя, исполнение с зажимными винтами M10	2,990	1
FH2-3L/F	20770	трёхполюсный, исполнение с зажимными винтами M10, со световой сигнализацией состояния предохранителей, расплавление предохранителя сигнализируется мигающим красным светодиодом, пока предохранитель не расплавлен, красный светодиод не светит	3,332	1

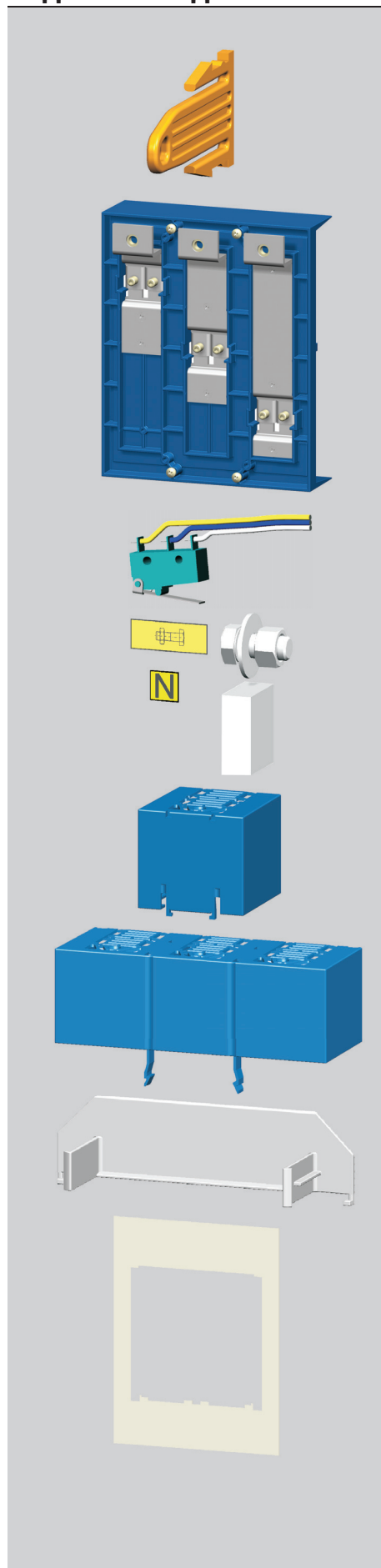
РЯДОВЫЕ ПРЕДОХРАНИТЕЛЬНЫЕ РАЗЪЕДИНИТЕЛИ НАГРУЗКИ ТИПОРАЗМЕРА 2 ДО 400 А

Присоединительные комплекты



Описание	Тип	Код изделия	Вес [kg]	Упаковка [шт.]
Накладной зажим для однополюсного разъединителя нагрузки FH1-1./F и FH2-1./F, присоединение Cu проводов сечением 6 ÷ 16 mm ² , момент затяжки 4,5 Nm	CS-FH12-1SM	15814	0,066	1
Накладной зажим для однополюсного разъединителя нагрузки FH2-1./F, присоединение Cu проводов сечением 25 ÷ 240 mm ² , момент затяжки 10 Nm	CS-FH2-1S	15595	0,080	1
Накладной зажим для однополюсного разъединителя нагрузки FH1-1./F и FH2-1./F, присоединение Cu проводов сечением 25 ÷ 150 mm ² , момент затяжки 4,5 Nm	CS-FH12-1S	15591	0,073	1
Призматический зажим для однополюсного разъединителя нагрузки FH2-1./F, присоединение Cu/Al проводов сечением 16 ÷ 240 mm ² , момент затяжки 10 Nm	CS-FH2-1P1	15596	0,140	1
Призматический зажим для однополюсного разъединителя нагрузки FH1-1./F и FH2-1./F, присоединение Cu/Al проводов сечением 70 ÷ 150 mm ² , момент затяжки 4,5 Nm	CS-FH12-1P1	15592	0,133	1
Двойной призматический зажим для однополюсного разъединителя нагрузки FH2-1./F, присоединение Cu/Al проводов сечением 2 x 120 ÷ 150 mm ² , момент затяжки 10 Nm	CS-FH2-1P2	15597	0,200	1
Двойной призматический зажим для однополюсного разъединителя нагрузки FH1-1./F и FH2-1./F, присоединение Cu/Al проводов сечением 2 x 70 ÷ 95 mm ² , момент затяжки 4,5 Nm	CS-FH12-1P2	15593	0,193	1
Зажим для заднего подвода для однополюсного разъединителя нагрузки FH2-1./F, момент затяжки 20 Nm	CS-FH123-1Z	15594	0,173	1
Накладные зажимы - комплект 3 шт. , для трёхполюсного разъединителя нагрузки FH1-3./F и FH2-3./F, присоединение Cu проводов сечением 6 ÷ 16 mm ² , момент затяжки 4,5 Nm	CS-FH12-3SM	15815	0,200	1
Накладные зажимы - комплект 3 шт. , для трёхполюсного разъединителя нагрузки FH2-3./F, присоединение Cu проводов сечением 25 ÷ 240 mm ² , момент затяжки 10 Nm	CS-FH2-3S	15811	0,240	1
Накладные зажимы - комплект 3 шт. , для трёхполюсного разъединителя нагрузки FH1-3./F и FH2-3./F, присоединение Cu проводов сечением 25 ÷ 150 mm ² , момент затяжки 4,5 Nm	CS-FH12-3S	18226	0,220	1
Призматические зажимы - комплект 3 шт. , для трёхполюсного разъединителя нагрузки FH2-3./F, присоединение Cu/Al проводов сечением 16 ÷ 240 mm ² , момент затяжки 10 Nm	CS-FH2-3P1	15812	0,420	1
Призматические зажимы - комплект 3 шт. , для трёхполюсного разъединителя нагрузки FH1-3./F и FH2-3./F, присоединение Cu/Al проводов сечением 70 ÷ 150 mm ² , момент затяжки 4,5 Nm	CS-FH12-3P1	18227	0,400	1
Двойные призматические зажимы - комплект 3 шт. , для трёхполюсного разъединителя нагрузки FH2-3./F, присоединение Cu/Al проводов сечением 2 x 120 ÷ 150 mm ² , момент затяжки 10 Nm	CS-FH2-3P2	15813	0,600	1
Двойные призматические зажимы - комплект 3 шт. , для трёхполюсного разъединителя нагрузки FH1-3./F и FH2-3./F, присоединение Cu/Al проводов сечением 2 x 70 ÷ 95 mm ² , момент затяжки 4,5 Nm	CS-FH12-3P2	18228	0,580	1
Зажимы для заднего подвода - комплект 3 шт. , для трёхполюсного разъединителя нагрузки FH2-3./F, момент затяжки 20 Nm	CS-FH123-3Z	18229	0,520	1

РЯДОВЫЕ ПРЕДОХРАНИТЕЛЬНЫЕ РАЗЪЕДИНИТЕЛИ НАГРУЗКИ ТИПОРАЗМЕРА 2 ДО 400 А



Принадлежности

Описание	Тип	Код изделия	Вес [kg]	Упаковка [шт.]
Вставка для запирания для запирания крышки разъединителя нагрузки для FH2-1... и FH2-3..., макс. диаметр стержня навесной петли замка 4,5 мм, висячий замок не входит в состав поставки	OD-FH123-VU	18230	0,006	1

Адаптер к сборным шинам с расстоянием 60 мм, толщина сборных шин 5 ÷ 12 мм, ширина сборных шин 12 ÷ 32 мм, для трёхполюсного разъединителя нагрузки FH2-3./F, универсальный для кабельного вывода из разъединителя нагрузки вниз или вверх	OD-FH2-AL60	14382	1,350	1
---	--------------------	-------	-------	---

Дистанционная сигнализация положения крышки "закрыто" для FH2-1... и FH2-3..., длина кабеля 1 м, возможность монтажа 2 микровключателей на один разъединитель нагрузки	OD-FH-SK	12929	0,031	1
---	-----------------	-------	-------	---

Соединительный комплект для составления двухполюсного или четырехполюсного разъединителя нагрузки	OD-FH123-SS24	17266	0,060	1
--	----------------------	-------	-------	---

Крышка соединительного пространства , идентичная для верхнего и нижнего пространства, для однополюсного разъединителя нагрузки FH2-1./F, можно подсоединить последовательно несколько крышек	OD-FH2-KP1	14381	0,052	1
---	-------------------	-------	-------	---

Крышка соединительного пространства , идентичная для верхнего и нижнего пространства, для трёхполюсного разъединителя нагрузки FH2-3./F, можно подсоединить последовательно несколько крышек	OD-FH2-KP3	14380	0,158	1
---	-------------------	-------	-------	---

Барьер для FH2-3...	OD-FH2-Z3	14383	0,045	1
----------------------------	------------------	-------	-------	---

Защитная рама для FH2-3...	OD-FH2-KR	14379	0,036	1
-----------------------------------	------------------	-------	-------	---

Запасные части

Описание	Тип	Код изделия	Вес [kg]	Упаковка [шт.]
Крышка без сигнализации состояния предохранителей , 1-пол., типоразмер 2	ND-FH2-V1	33726	0,291	1
Крышка без сигнализации состояния предохранителей , 3-пол., типоразмер 2	ND-FH2-V3	33725	0,729	1
Крышка с сигнализацией состояния предохранителей , 1-пол., составной частью является кабель с разъёмом	ND-FH2-VS1	18684	0,307	1
Крышка с сигнализацией состояния предохранителей , 3-пол., составной частью является кабель с разъёмом	ND-FH2-VS3	18685	0,764	1
Крышка со световой сигнализацией состояния предохранителей , 3-пол.	ND-FH2-VL3	33512	0,805	1
Разъём для 1-пол. разъединителя нагрузки с дистанционной сигнализацией состояния предохранителей, без кабеля, с 3 пинами	ND-FH-SZ10	33519	0,028	1
Разъём для 1-пол. разъединителя нагрузки с дистанционной сигнализацией состояния предохранителей, с трехжильным кабелем	ND-FH-SZ13	33520	0,045	1
Разъём для 3-пол. разъединителя нагрузки с дистанционной сигнализацией состояния предохранителей, без кабеля, с 9 пинами	ND-FH-SZ30	33521	0,038	1
Разъём для 3-пол. разъединителя нагрузки с дистанционной сигнализацией состояния предохранителей, с девятижильным кабелем	ND-FH-SZ39	33522	0,055	1

РЯДОВЫЕ ПРЕДОХРАНИТЕЛЬНЫЕ РАЗЪЕДИНИТЕЛИ НАГРУЗКИ ТИПОРАЗМЕРА 2 ДО 400 А

Parametry

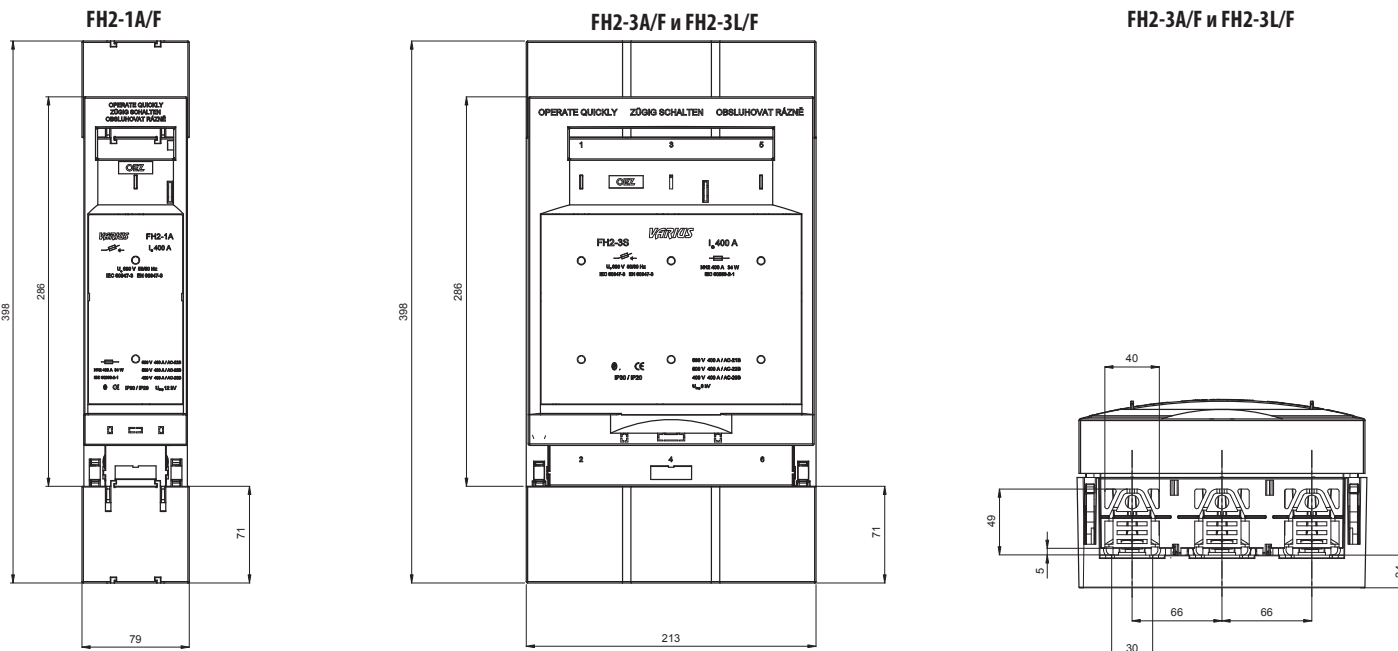
Тип		FH2
Номинальное рабочее напряжение (a.c./d.c.)	U_e	690 V (400V / FH2-3L/)
Номинальный рабочий ток	I_e	400 A 400 V a.c./FH2-1.. 500 V a.c./FH2-3.. 690 V a.c. двухполюсное соединение 440 V d.c./FH2-3.. однополюсное соединение 440 V d.c./250 A/FH2-1...
Категория применения *		AC-23B AC-23B AC-22B DC-21B DC-21B
Условный тепловой с короткозамыкающим соединителем ZP2	I_{th}	520 A
Номинальная частота	f_n	40 ÷ 60 Hz
Номинальное изоляционное напряжение	U_i	1000 V a.c.
Номинальный условный ток короткого замыкания (эффективное значение)	I_{cc}	400 V a.c./400 A 550 V a.c./400 A 690 V a.c./400 A
Номинальное импульсное удерживающее напряжение	U_{imp}	12 kV / FH2-A/. 8 kV / FH2-S/. 12 kV / FH2-3L/.
Номинальный кратковременный выдерживающий ток	I_{cw} 1 s	15 kA
Номинальная включающая способность короткого замыкания при 400 V a.c.	I_{cm}	30 kA
Макс. потери плавкой вставки	P_v	34 W
Потери при I без плавкой вставки	P_v	23 W
Электрическая износостойкость	рабочих циклов	200 при 400 A
Механическая износостойкость	рабочих циклов	800
Степень защиты с передней стороны, прибор встроен, крышка закрыта (без отломленных измерительных отверстий)		IP 30
Степень защиты с передней стороны, прибор встроен, крышка открыта		IP 20
Рабочая температура окружающей среды		- 25 ÷ + 55 °C
Макс. высота над уровнем моря		2000 m
Степень загрязнения		3
Категория перенапряжения для 690 V a.c.		IV
Вибрационная прочность согласно VE ŠKODA		0,25 ÷ 50 Hz/3g
Стандарты		IEC 60947-1, -3 EN 60947-1, -3

Сертификационные знаки



* Категория применения понижается на один степень в случае использования короткозамыкающих соединителей ZP2 выше номинального рабочего тока разъединителя нагрузки.

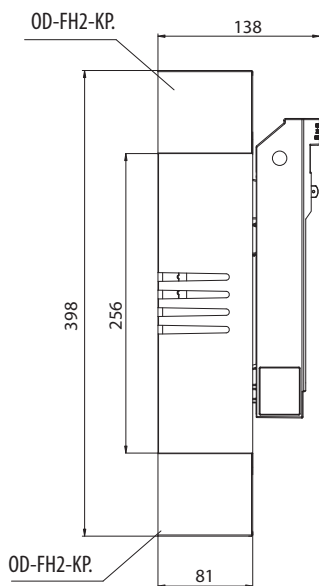
Параметры



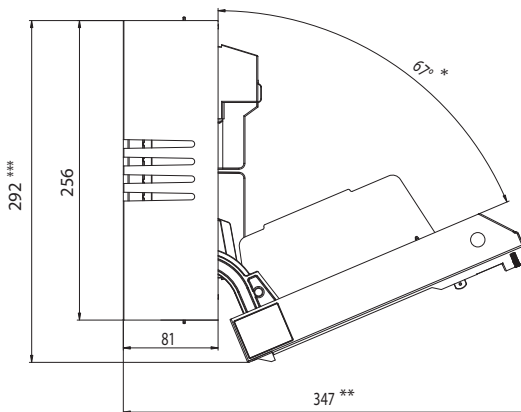
РЯДОВЫЕ ПРЕДОХРАНИТЕЛЬНЫЕ РАЗЪЕДИНИТЕЛИ НАГРУЗКИ ТИПОРАЗМЕРА 2 ДО 400 А

Размеры

FH2-3A/F, FH2-1A/F и FH2-3L/F

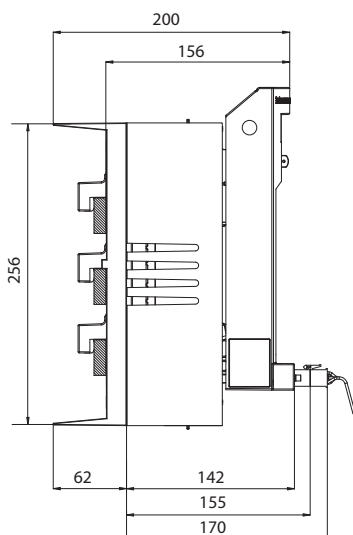


FH2-3A/F, FH2-1A/F и FH2-3L/F

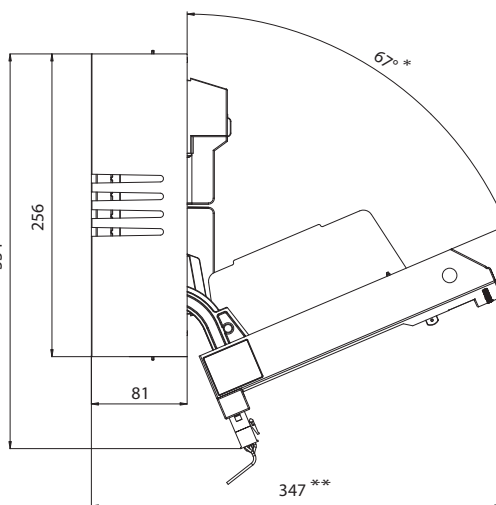


* для FH2-1A/F=78°
 ** для FH2-1A/F=350
 *** для FH2-1A/F=299

FH2-3...



FH2-3S/F и FH2-1S/F

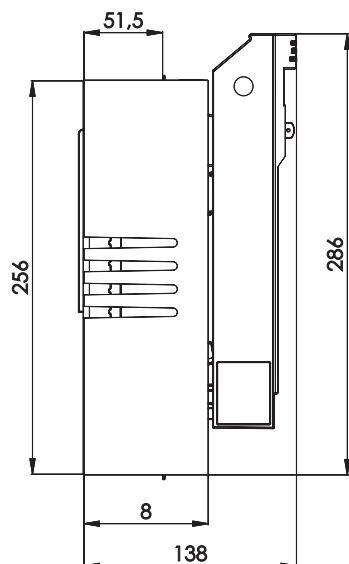


* для FH2-1S/F=78°
 ** для FH2-1S/F=350
 *** для FH2-1S/F=344

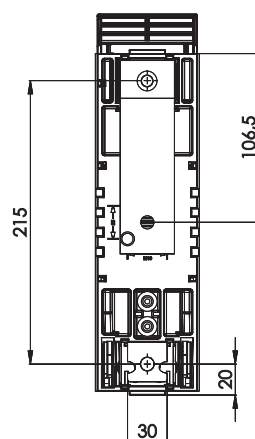
FH2-1A/LF



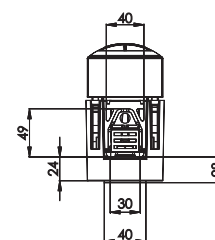
FH2-1A/LF



FH2-1A/LF



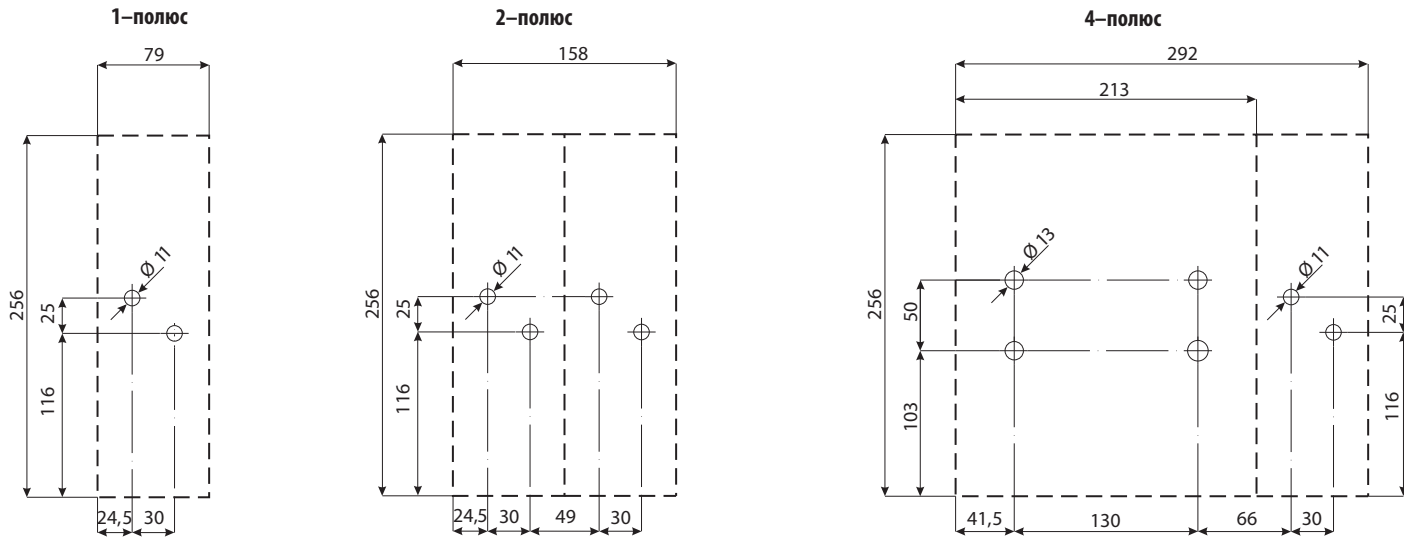
FH2-1A/LF



РЯДОВЫЕ ПРЕДОХРАНИТЕЛЬНЫЕ РАЗЪЕДИНИТЕЛИ НАГРУЗКИ ТИПОРАЗМЕРА 2 ДО 400 А

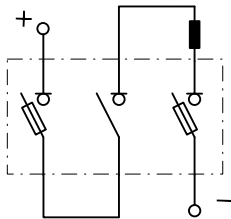
Размеры

Габариты и планы сверления



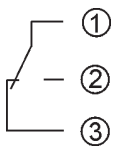
Схема

Двухполюсное соединение трёхполюсного разъединителя нагрузки для применения в цепях переменного тока, см. Категории применения



Дистанционная сигнализация состояния предохранителей в однополюсном разъединителе нагрузки

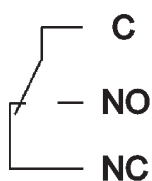
Состояние контактов при нерасплавленном предохранителе: контакты 1 – 3 замкнуты



5 A/250 V a.c.
0,2 A/250 V d.c.

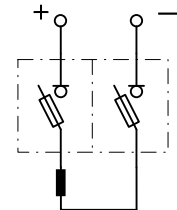
Дистанционная сигнализация положения крышки однополюсного и трёхполюсного разъединителей нагрузки

Состояние контактов при закрытой крышке: контакты C – NO замкнуты



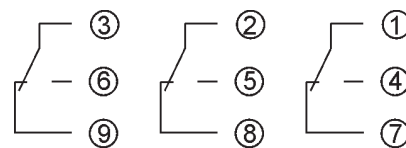
(желтый) 5 A/250 V a.c.
(синий) 0,2 A/250 V d.c.
(белый)

Однополюсное соединение двух однополюсных разъединителей нагрузки для применения в цепях постоянного тока, см. Категории применения



Дистанционная сигнализация состояния предохранителей в трёхполюсном разъединителе нагрузки

Состояние контактов при нерасплавленном предохранителе: контакты 1 – 7, 2 – 8, 3 – 9 замкнуты



5 A/250 V a.c.
0,2 A/250 V d.c.

Световая сигнализация состояния предохранителей в трёхполюсном разъединителе нагрузки

Расплавление предохранителя сигнализируется мигающим красным светодиодом, пока предохранитель не расплавлен, красный светодиод не светит

Номинальное напряжение
24 - 400 V a.c.
24 - 450 V d.c.

МИН. СОЕДИНИТЕЛЬНЫЕ СЕЧЕНИЯ ПРЕДОХРАНИТЕЛЬНЫХ РАЗЪЕДИНИТЕЛЕЙ НАГРУЗКИ

Мин. соединительные сечения кабелей разъединителей нагрузки цилиндрических предохранителей

Плавкие вставки I _n [A]	Разъединители нагрузки цилиндрических предохранителей			Кабель S [mm ²]	
	OPVA10	OPVA14	OPVA22	Cu	Al
0,25	x	x		1	-
0,5	x	x		1	-
1	x	x		1	-
2	x	x		1	-
4	x	x		1	-
6	x	x		1	-
8	x	x		1	-
10	x	x		1,5	-
12	x	x		1,5	-
16	x	x	x	2,5	-
20	x	x	x	2,5	-
25	x	x	x	4	-
32	x	x	x	4	-
40		x	x	10	-
50		x	x	10	16
63		x	x	16	25
80			x	25	35
100			x	35	50
125			x	50	70

Примечания:

- 1) Действительно для температуры окружающей среды разъединителей нагрузки макс. 40 °C
- 2) Действительно для силовых плавких вставок PVA10, PV10, PV14, PV22

Мин. соединительные сечения кабелей и шин предохранительных разъединителей нагрузки и предохранительных реек

Плавкие вставки I _n [A]	Предохранительные разъединители нагрузки и предохранительные рейки										Кабель S [mm ²]		Шина Ш x B	
	FH000	FH00	FH1	FH2	FH3	FD00 FR00	FD1 FR1	FD2 FR2	FD3 FR3	Cu	Al	Cu	Al	
4	x	x				x				1	-	-	-	
6	x	x	x			x	x			1	-	-	-	
8	x	x	x			x	x			1	-	-	-	
10	x	x	x			x	x			1,5	-	-	-	
12	x	x	x			x	x			1,5	-	-	-	
16	x	x	x			x	x			2,5	-	-	-	
20	x	x	x			x	x			2,5	-	-	-	
25	x	x	x			x	x			4	-	-	-	
32	x	x	x	x		x	x	x		4	-	-	-	
35	x	x	x	x		x	x	x		6	-	-	-	
40	x	x	x	x		x	x	x		10	-	-	-	
50	x	x	x	x		x	x	x		10	16	-	-	
63	x	x	x	x		x	x	x		16	25	-	-	
80	x	x	x	x	x	x	x	x	x	25	35	-	-	
100	x	x	x	x	x	x	x	x	x	35	50	20 x 2	25 x 2	
125	x	x	x	x	x	x	x	x	x	50	70	25 x 2	25 x 3	
160	x	x	x	x	x	x	x	x	x	70	95	25 x 3	25 x 4	
200			x	x	x		x	x	x	95	120	25 x 4	25 x 5	
224			x	x	x		x	x	x	95	120	25 x 4	25 x 5	
250			x	x	x		x	x	x	120	150	25 x 5	25 x 6	
315				x	x			x	x	150	185	32 x 5	32 x 6	
350				x	x			x	x	185	240	32 x 6	32 x 8	
400				x	x			x	x	240	2x 150	32 x 8	40 x 8	
500					x				x	2x 150	2x 185	2x 30 x 5	2x 40 x 5	
630					x				x	2x 185	2x 240	2x 40 x 5	2x 40 x 8	

Примечания:

- 1) Действительно для температуры окружающей среды разъединителей нагрузки макс. 40 °C
- 2) Действительно для силовых плавких вставок PNA, PHNA