

РЕСПУБЛИКА БЕЛАРУСЬ

СЭЗ «Гродноинвест»

ООО «Производственная компания «Меркурий»

Котлы стальные твердотопливные бытовые

РУКОВОДСТВО ПО ЭКСПЛУАТАЦИИ

ТУ ВУ 590683446.001-2008

г. Гродно

1. РУКОВОДСТВО ПО ЭКСПЛУАТАЦИИ

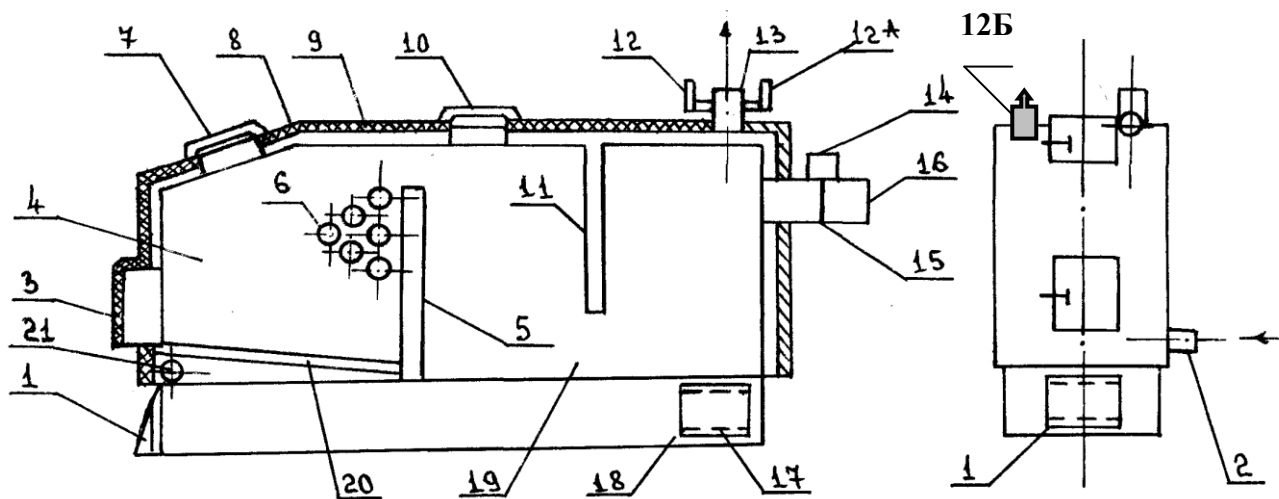
1.1 НАЗНАЧЕНИЕ КОТЛОВ

Котлы стальные твердотопливные бытовые КСТБ (далее – котлы) с рабочим давлением воды не более 0,25 МПа (2.5 кгс/см²) и максимальной температурой на выходе из котлов до 95⁰С предназначены для систем отопления с естественной или принудительной циркуляцией малоэтажных жилых зданий (коттеджей), зданий и помещений административного и бытового назначений обогреваемой площадью до 1200 м².

Котлы марки КСТБ изготавливаются пяти модификаций, которые различаются по номинальной теплопроизводительности -10, 30, 50, 75, 95 кВт (обозначаются соответственно КСТБ-10, КСТБ-30, КСТБ-50, КСТБ-75, КСТБ-95).

Котлы предназначены для сжигания местных видов твердого топлива – дров, щепы, опилок, отходов деревообработки, торфа (брикетов), угля и т.д.

Котлы не подлежат обязательной регистрации в органе Госпромнадзора Республики Беларусь (гл. 335 «Правил по обеспечению промышленной безопасности при эксплуатации паровых котлов с давлением пара не более 0,07 МПа (0,7 бар) и водогрейных котлов с температурой нагрева воды не выше 115⁰С»).



- 1 – Заслонка; 2 – Патрубок; 3 – Дверца нижняя; 4 – Топка; 5 – Перегородка;
6 – Трубы радиационные; 7 – Дверца верхняя; 8 – Обшивка; 9 – Изоляция;
10 – Крышка; 11 – Перегородка; 12 – Манометр; 12А – Термометр; 12Б – Предохран. клапан
13 – Патрубок верхний; 14 – Рукоятка; 15 – Шибер; 16 – Дымоход; 17 – Лючок зольника;
18 – Зольник; 19 – Поворотная камера; 20 – Колосники; 21 – Патрубок опорожнения котла.

1.2 ТЕХНИЧЕСКИЕ ХАРАКТЕРИСТИКИ, УСТРОЙСТВО И ПРИНЦИП РАБОТЫ КОТЛОВ (без электронных блоков управления)

1.2.1. Основные параметры котлов приведены в Таблице 1.

Таблица 1

Наименование параметра	Норма и характеристика для котлов				
	КСТБ-10	КСТБ-30	КСТБ-50	КСТБ-75	КСТБ-95
Номинальная теплопроизводительность котла, кВт	10	30	50	75	95
Вид топлива	Дрова, щепа, опилки, отходы деревообработки, торф (брикеты) влажностью 30-40%; уголь, pellets влажностью до 25 %.				
КПД, не менее %	80				
Рабочее давление воды, МПа, не более	0,25				
Минимальная температура воды, °С	40				
Максимальная температура воды, °С	95				
Температура уходящих газов, °С, не менее	140				
Разрежение за котлом, Па, не более	20	40	40	40	40
Объем камеры сгорания, м ³ , не менее	0,06	0,14	0,31	0,44	0,59
Расход топлива, кг/ч, не более	2,2	5,2	8,8	12,5	16,2
Масса, кг, не более	180	350	560	640	750
Габаритные размеры, длина x ширина x высота, мм, не более	1060x 495x 965	1170x 650x 1205	1470x 870x 1435	1600x 940x 1485	1715x 1030x 1565
Дымоход, мм не более	210x210	220x220	310x310	310x310	310x310
Рекомендуемая минимальная высота дымовой трубы, м	8	8	8-10	10	10
Рекомендуемое сечение дымовой трубы, см ² , не менее	400	400	600	600	800

1.2.2. Средний срок службы котлов – 15 лет.

1.2.3. Котел представляет собой стальную цельносварную конструкцию с нижним сгоранием твердого топлива состоящую из топки 4 (камеры сгорания) (см.рисунок 1), одновременно являющуюся загрузочной камерой и камеры поворотной (дожигания) 19, разделенной перегородкой 11, со встроенными в них трубами 6. Камера сгорания и камера дожигания разделены перегородкой 5.

Внутренние полости двойных стенок котла, ограничивающих камеры сгорания и дожигания, колосников 20, разделительных перегородок 5, 11 и встроенных в камеры сгорания труб, образуют водяную рубашку котла, внутренняя поверхность водяной рубашки является конвективной (газоходной) частью котла предусматривающей трехходовое движение продуктов сгорания.

Для подсоединения котла к отопительной системе используется верхний патрубок 13 (выход нагретого теплоносителя из котла), служащий для подключения к подающему трубопроводу и нижний патрубок 2 (вход обратного теплоносителя), служащий для подключения к обратному трубопроводу.

На передней наклонной поверхности расположена верхняя дверца 7, закрывающая загрузочное окно, через которое производится загрузка топлива в топку (камеру сгорания). Нижняя дверца 3 предназначена для обслуживания колосников.

Поступающий через регулировочную заслонку 1 в камеру сгорания воздух является первичным и обеспечивает сгорание топлива, при этом происходит характерная для всех видов древесного топлива газификация (термическая деструкция) с образованием водяного пара и горючих газов. В камере поворотной (дожигания) происходит поступление вторичного воздуха из камеры сгорания и дожигание древесных (горючих) газов.

В дымоходе 16 размещен шибер 15 для регулировки величины разрежения за котлом. Положение шибера определяется положением рукоятки шибера 14, расположенной и фиксируемой на верхней плоскости дымохода.

Под камерой сгорания располагается лючок зольник 17, предназначенный для удаления золы, образующейся при сгорании твердого топлива.

Наружная поверхность водяной рубашки котла защищена изоляцией 9 и закрыта обшивкой 8. На верхней поверхности котла находится патрубок для установки клапана предохранительного 12Б, служащего для защиты системы от превышения давления и сброса избыточного давления. Манометр 12 и термометр 12А устанавливаются на трубопроводах системы отопления или группы безопасности для контроля параметров теплоносителя.

1.3. МОНТАЖ, ЭКСПЛУАТАЦИЯ, ТЕХНИЧЕСКОЕ ОБСЛУЖИВАНИЕ КОТЛОВ

1.3.1. Перед началом эксплуатации стальных твердотопливных бытовых котлов необходимо внимательно ознакомиться с настоящим «Руководством по эксплуатации».

1.3.2. Проектирование, монтаж и эксплуатация систем отопления с использованием котлов следует производить в соответствии с требованиями ГОСТ 20548-93 «Котлы отопительные водогрейные теплопроизводительностью до 100кВт», СНиП 11-35-76 «Котельные установки», строительных норм и правил СНБ 4.02.01-03 «Отопление, вентиляция и кондиционирование», ППБ Беларуси 01-2014 «Правила пожарной безопасности Республики Беларусь».

1.3.3. Котлы должны эксплуатироваться в помещениях исключающих попадание на котел атмосферных осадков и обеспечивающих достаточную вентиляцию для поступления не менее 50 м³ наружного воздуха в час.

1.3.4. Ввод котлов в эксплуатацию должен производиться совместно с подключенной системой отопления здания, с дальнейшим составлением акта ввода в эксплуатацию.

1.3.5. Размеры дымовой трубы для каждой модификации котла, при которых обеспечивается нормальная работа котлов, представлены в таблице 2.

Таблица 2

Марка котла	Рекомендуемое сечение дымовой трубы, м ² – не менее	Рекомендуемая высота дымовой трубы, м – не менее	Рекомендуемый диаметр дымовой трубы, мм – не менее
КСТБ-10	0.04	8	200
КСТБ-30	0.04	8	200
КСТБ-50	0.06	8-10	250
КСТБ-75	0.06	10	300
КСТБ-95	0.08	10	300

ВНИМАНИЕ:

- **Работа котла без установленного клапана предохранительного, входящего в комплект поставки – ЗАПРЕЩАЕТСЯ!**
- **С целью контроля работоспособности клапана предохранительного регулярно не реже 1 раза в месяц осуществлять подрыв (контрольное срабатывание) предохранительного клапана путём двукратного прокручивания поворотной головки клапана против часовой стрелки.**

1.3.6. Наполнение котла теплоносителем (подготовленной водой) происходит при полностью смонтированной системе отопления, предварительно подвергнутой гидравлическим испытаниям. Наполнять систему отопления открытого типа следует до появления теплоносителя из переливной трубы расширительного бака расположенного в самой высокой отметке здания, в доступном для обслуживания месте. Систему отопления закрытого типа заполняют путем заполнения с применением автоматических развоздушников системы отопления давлением не более 0,20 МПа (2 кгс/см²). Патрубок опорожнения котла (21) используют как для опорожнения котла, так и для опорожнения системы отопления.

1.3.7. Для обеспечения безопасной эксплуатации котла, следует обеспечить непрерывный контроль за уровнем теплоносителя в системе отопления. Для систем отопления открытого типа с целью обеспечения постоянного уровня теплоносителя в расширительном баке следует периодически пополнять его теплоносителем до начала перелива из переливной трубы. Для закрытых систем отопления рекомендуется применение клапанов автоматической подпитки системы. **Для предотвращения разрушения сварных швов и деформации корпуса котла, ПОПОЛНЕНИЕ СИСТЕМЫ надлежит производить только в обратный трубопровод системы отопления, медленно, до достижения на контрольном манометре давления, уменьшенного на 30 % по отношению к максимально допустимому рабочему давлению, установленному для системы, и только на остывшем котле, либо теплоносителем, разогретым до температуры не менее 40 °С.** Рекомендуется применение схемы рециркуляции теплоносителя для обеспечения требуемого температурного режима.

1.3.8. Проверка и чистка дымохода, внутренних поверхностей нагрева через лючки прочистки (крышку 10) расположенные на верхней плоскости котла, ремонт и наблюдение за системой отопления должны производиться владельцем перед началом отопительного сезона и через каждый месяц в течение всего отопительного сезона, чистка конвективных поверхностей котла в среднем через каждые 240-250 часов непрерывной работы котла на остывшем котле. Удаление золы, сажи из зольника котла следует производить через лючки зольника (17) регулярно по мере его заполнения, для обеспечения доступа воздуха в зону горения камеры сгорания. Контролировать уровень золы надлежит ежедневно в начале каждой рабочей смены обслуживающего персонала.

1.3.9. При обслуживании котла обслуживающему персоналу избегать прикосновения голыми руками к поверхности крышки лючка и к дверцам котла, пользоваться специальными рукавицами и подручными инструментами.

1.3.10. В процессе эксплуатации следует контролировать слой накипи внутри котла методами неразрушающего контроля. При толщине накипи более 0,5 мм котел следует подвергать химической очистке от накипи согласно «Инструкции по химической очистке котлов 14393374.001.00», разработанной ГСКБ г. Брест, ул. Смирнова, 66 или «Рекомендациям по очистке котлоагрегатов от накипи и нагара... М.АгроНИИТЭИИГО, 1988» с соблюдением всех мер безопасности при работе с химическими реактивами.

1.3.11. Расширительный бак, подающий и обратный трубопроводы должны быть надежно предохранены (теплоизолированы) от теплопотерь в период работы системы и от возможного замерзания в периоды остановки системы в осенне-зимний период. По окончании отопительного сезона, во избежание коррозии металла, котел и отопительную систему оставляют заполненными теплоносителем.

1.3.12. ЗАПРЕЩАЕТСЯ отставлять котел в неработающем состоянии, наполненный водой или иной жидкостью с низкими антизамерзающими свойствами в холодный период года в неотапливаемых либо плохо отапливаемых помещениях, где возможно наступление отрицательных температур, а также на открытом воздухе.

1.4 ВОЗМОЖНЫЕ НЕИСПРАВНОСТИ И МЕТОДЫ ИХ УСТРАНЕНИЯ

Основными причинами неисправности в работе котла в составе системы отопления могут быть:

- ошибки при проектировании системы и монтаже котла;
- необоснованные отступления от утвержденных проектных решений;
- ошибки в расчете размеров установленной дымовой трубы;
- ошибки в подборе насосного и регулирующего оборудования;
- ошибки в расчете сечения трубопроводов и газоходов;
- отсутствие (недостаточность) изоляции трубопроводов;
- сверхнормативные теплопотери отапливаемых помещений;
- скрытые дефекты при монтаже;
- неправильное обслуживание;
- большие перерывы между чистками котла от золы, сажи, нагара, накипи.

Наиболее вероятные неисправности при эксплуатации котла, их причины и методы устранения приведены в таблице 3.

Таблица 3

Неисправность	Причина	Метод устранения
Плохое горение твердого топлива, топливо не разжигается	Плохая тяга	Удалить из зольника излишнюю золу, препятствующую поступлению воздуха в камеру сгорания, просушить газоход и ствол дымовой трубы, шире раскрыть регулируемую заслонку на фронте котла, откорректировать положение шиберов для увеличения пропускного сечения газохода, проверить правильность выполнения дымовой трубы, очистить ее от сажи и отложений, удалить конденсат, в случае необходимости увеличить высоту дымовой трубы.
Горение топлива хорошее, теплоноситель в системе отопления нагревается плохо	Недостаточное для циркуляции количество теплоносителя, излишняя скорость движения теплоносителя, скрытые дефекты в работе регулирующей и запорной арматуры, загрязнение поверхностей нагрева сажистыми отложениями, значительные теплопотери по ходу движения теплоносителя.	При температуре теплоносителя на выходе из котла ниже 75 ⁰ С медленно пополнить отопительную систему через обратный трубопровод в соответствии с п.1.3.7. При температуре теплоносителя на выходе из котла 95 ⁰ С или при стуке в системе вследствие парообразования, удалить горящее топливо из камеры сгорания, после остывания теплоносителя пополнить систему, проверить работоспособность запорной и регулирующей арматуры, откорректировать скорость циркуляционного насоса и давление и объем теплоносителя с помощью запорной и регулирующей арматуры, очистить внутренние поверхности нагрева котла от отложений продуктов сгорания (см. п. 1.3.8.), изолировать трубопроводы.
	Большой слой накипи	См. пункт 1.3.10

Специфический шум в системе и в котле с признаками закипания теплоносителя	Парообразование, неправильный подбор теплопроизводительности котла для данной системы отопления, низкий теплосъем от нагретого теплоносителя.	Увеличить пропускную способность трубопроводов, проверить работоспособность насосной, запорной и регулирующей арматуры, увеличить площадь отапливаемых помещений либо обеспечить повышенный теплосъем дополнительной нагрузкой на отопление, уменьшить количество закладываемого топлива в камеру сгорания, заменить котел на другой, меньшей мощности, оптимальный по теплопроизводительности для указанной нагрузки отопительной системы
Утечка продуктов сгорания в помещении (дымление)	Нарушено уплотнение на дверцах	Восстановить уплотнение
	Плохая тяга	См. выше

1.5 ТРЕБОВАНИЯ БЕЗОПАСНОСТИ

1.5.1. К обслуживанию котлов допускаются лица не моложе 18 лет, хорошо изучившие настоящее «Руководство по эксплуатации», прошедшие проверку знаний и допущенные лицом ответственным за охрану труда и безопасное ведение работ.

1.5.2. При эксплуатации котла **ЗАПРЕЩАЕТСЯ**:

- проведение ремонтов и чисток на работающем котле;
- эксплуатировать котел при наличии утечки воды, дымовых газов;
- тушить котел водой;
- эксплуатировать котел при доведении воды до кипения (специфический шум в системе).
- Оставлять котел в неработающем состоянии, либо при работе в условиях недостаточного количества топлива, наполненный водой или иной жидкостью в условиях отрицательных температур.

1.5.3. При эксплуатации котлов в составе отдельной системы необходимо следить за показанием давления по манометру установленному на котле. При повышении давления выше 0,3 МПа (3 кгс/см²) – должен срабатывать предохранительный клапан. При его несрабатывании – спустить воду из котла до рабочего давления 0,2-0,25 МПа (2-2.5 кгс/см²). При понижении давления меньше 0,1 МПа (1 кгс/см²) – включить подпитку системы отопления до рабочего давления 0,2-0,25 МПа (2-2.5 кгс/см²). В обоих случаях (повышения или понижения давления) прекратить дальнейшую топку котла до полной стабилизации работы отопительной системы.

1.5.4. Конструкции здания, в котором устанавливаются котлы, следует защищать от возгорания:

- пол из горючих трудногорючих материалов под топочной дверцей - металлическим листом размером 700x500 мм, располагаемым длинной стороной его вдоль котла;
- стенку или перегородку из горючих материалов, примыкающую под углом к фронту котла – штукатуркой толщиной 25 мм по металлической сетке или металлическим листом по асбестовому картону толщиной 8 мм от пола до уровня на 700 мм выше верха топочной дверцы;

Допускается защиту не выполнять при условии обеспечения расстояния от наружных поверхностей котла до стены или перегородки не менее 500 мм;

Расстояние от топочной дверцы до противоположной стены не менее 1500 мм;

- пол из горючих материалов под котлом следует защищать от возгорания листовой сталью по асбестовому картону толщиной не менее 10 мм на расстоянии не менее чем на 150 мм превышающем габариты котла;
- расстояние между верхней поверхностью котла и незащищенным потолком должно быть не менее 1200 мм;
- дымовые трубы на зданиях с кровлями из горючих материалов следует изготавливать с искроуловителями из металлической сетки с отверстиями не более 5x5 мм, в местах прохождения дымовой трубы крыши выполняются негорючая разделка крыши.

1.5.5. При возникновении аварии или пожара следует:

- немедленно загасить топливо в топке песком;
- сообщить в пожарную часть;
- приступить к тушению пожара имеющимися средствами.

1.6. ТРАНСПОРТИРОВАНИЕ И ХРАНЕНИЕ

1.6.1. Транспортирование котлов может осуществляться любым видом транспорта с соблюдением правил перевозки грузов, действующих на данном виде транспорта при условии предохранения их от механических повреждений и атмосферных осадков.

1.6.2. Условия транспортирования котлов в части воздействия климатических факторов – 4 по ГОСТ 15150, в части воздействия механических факторов – средние (С) по ГОСТ 23170.

1.6.3. Условия хранения котла на складах изготовителя и потребителя в части воздействия климатических факторов – 4 по ГОСТ 15150.

1.6.4. Котлы до их ввода в эксплуатацию следует хранить в закрытых помещениях с температурой воздуха от минус 50 °С до плюс 40°С и относительной влажности не более 80 %.

1.7. УТИЛИЗАЦИЯ

1.7.1. По истечении срока службы котлов пришедших в негодность к дальнейшей эксплуатации их утилизация происходит путём сдачи в виде металлолома предприятиям Вторчермет Республики Беларусь.

1.8. ГАРАНТИЙНЫЕ ОБЯЗАТЕЛЬСТВА

1.8.1. Изготовитель (поставщик) гарантирует соответствие котлов требованиям технических условий ТУ ВУ 590683446.001-2008 при соблюдении правил монтажа, хранения, транспортирования и эксплуатации.

1.8.2. Гарантийный срок эксплуатации: 30 месяцев со дня продажи.

1.8.3. Гарантии изготовителя (поставщика) не распространяются на котлы:

- с повреждениями, которые произошли в результате неправильного монтажа, неправильной работы иного оборудования и систем работающих совместно с котлом, при нарушении правил проектирования, хранения, транспортирования, неправильной эксплуатации котлов (постоянном кипении воды, эксплуатации при неполном заполнении водой, превышения давления в котле свыше 0,4 МПа (4 кгс/см²) и др.);

- с повреждениями, вызванными замораживанием воды в котле;
- с механическими повреждениями, при транспортировании и хранении, в т.ч. по вине третьих лиц.

1.8.4. В случае выявления в период гарантийного срока производственных дефектов, а также выхода из строя котла или его отдельных деталей и составных частей по вине предприятия-изготовителя (поставщика), последний обязуется за свой счет устранить дефекты или заменить вышедшие из строя, детали (составные части).

1.8.5. В случае повреждения котла либо его элементов по вине заказчика, владельца котла, повреждений по вине третьих лиц, при установлении не гарантийных случаев, предприятие-изготовитель имеет право потребовать от владельца котла доставить ему дефектный узел либо котел в сборе для ремонта, а владелец обязан исполнить требования производителя за свой счет. Ремонт производится за счет владельца котла.

1.8.6. Претензии по качеству котлов направляются предприятию-изготовителю по почтовому адресу: 230015, г. Гродно, ул. Горького, 103.

2. ПАСПОРТ КОТЛА

Марка котла – КСТБ

При передаче котла другому владельцу вместе с котлом передается настоящий паспорт.

1. ОБЩИЕ СВЕДЕНИЯ

Наименование и юридический адрес предприятия-изготовителя	г. Гродно, ул. Горького, 103 ООО «Производственная компания «Меркурий»
Месяц и год изготовления	_____ 20__ г.
Обозначение модели котла	<i>КСТБ-</i>
Наименование и назначение	<i>Котел стальной твердотопливный бытовой</i>
Обозначение технических условий	<i>ТУ ВУ 590683446.001-2008</i>
Заводской (порядковый) номер	<i>№ _____</i>
Срок службы котла, лет, не менее	<i>15</i>

2. ТЕХНИЧЕСКИЕ ХАРАКТЕРИСТИКИ И ПАРАМЕТРЫ

Расчетные виды топлива и их теплота сгорания, ккал/кг	Дрова, опилки (2100-2400 ккал/кг)
Рабочее давление воды (пара), МПа (кгс/см ²), не более	<i>0,25 (2,5)</i>
Максимальная температура воды на входе из котла, °С	<i>95</i>
Коэффициент полезного действия котла, %, не менее	<i>80</i>
Удельный расход условного топлива на выработку 1 Гкал, т, не более	<i>0,183</i>
Минимальная температура уходящих газов, °С	<i>140</i>
Габаритные размеры, мм:	<i>см. Таблицу 1</i>

Сертификат соответствия зарегистрирован в реестре № ТС ВУ/112 02.01. 020 05071 срок действия с 13 июля 2015 г. по 12 июля 2020 г.

3. КОМПЛЕКТНОСТЬ

Обозначение	Наименование	Кол-во	Примечание
1	2	3	4
	<i>Руководство по эксплуатации включающее в себя паспорт котла</i>	<i>1(Один)</i>	
	<i>Котел стальной твердотопливный бытовой</i>	<i>1(Один)</i>	
<i>МП100М-1,0МПа</i>	<i>Манометр</i>	<i>1(Один)</i>	
<i>ТБП63/50/ТЗ- (0-120)С-3нЦ</i>	<i>Термометр</i>	<i>1(Один)</i>	
<i>R140 3/4" 3атм</i>	<i>Предохранительный клапан</i>	<i>1(Один)</i>	
<i>БТБ</i>	<i>Бобышка</i>	<i>2(два)</i>	
<i>Regulus RT2</i>	<i>Регулятор подачи воздуха механический</i>	<i>1(Один)</i>	<i>По предварительному заказу</i>
	<i>Вспомогательное приспособление для чистки колосниковой решетки</i>	<i>1(Один)</i>	<i>Устанавливается стационарно</i>
	<i>Комплект кочегарного инструмента</i>	<i>1(Один)</i>	<i>Комплектуется по требованию заказчика</i>

4. ДАННЫЕ ОБ ОСНОВНЫХ ЭЛЕМЕНТАХ КОТЛА, ТРУБАХ И ТРУБОПРОВОДАХ В ПРЕДЕЛАХ КОТЛА

Наименование	К-во	Размеры, мм		Материал		Данные о сварке
		Диаметр наружный	Толщина стенки	Марка стали	Вид сварки	Электроды и сварочная проволока (тип, марка, ГОСТ или ТУ)
1	2	3	4	5	6	7
<i>Топка</i>	<i>1</i>		<i>5</i>	<i>Ст3 СП/ПС 3-5мм</i>	<i>Ручная электродуговая</i>	<i>MP – 3 ГОСТ 9466-75</i>
<i>Газоход</i>	<i>1</i>		<i>5</i>	<i>Ст3 СП/ПС 3-5мм</i>	<i>Ручная электродуговая</i>	<i>MP – 3 ГОСТ 9466-75</i>
<i>Радиационные трубы</i>	<i>3-15</i>	<i>57 X 3,5</i>	<i>3,5</i>	<i>Ст20</i>	<i>Ручная электродуговая</i>	<i>MP – 3 ГОСТ 9466-75</i>

5. РЕЗУЛЬТАТЫ ОСВИДЕТЕЛЬСТВОВАНИЯ

Дата освидетельствования	Результаты освидетельствования и подпись лица, производившего освидетельствование	Разрешенное давление, МПа (кгс/см ²)	Срок следующего освидетельствования
1	2	3	4

6. ЗАКЛЮЧЕНИЕ ИЗГОТОВИТЕЛЯ

На основании проведенных проверок и испытаний удостоверяется следующее:

1. Элементы котла и котел в сборе изготовлены в соответствии с требованиями «Правил по обеспечению промышленной безопасности при эксплуатации паровых котлов с давлением пара не более 0,07 МПа (0,7 бар) и водогрейных котлов с температурой нагрева воды не свыше 115⁰С», соответствующих стандартов, ТНПА, ГОСТ 20548-93, соответствующих комплектов конструкторской документации и технических условий на изготовление ТУ ВУ 590683446.001-2008, утвержденным в установленном порядке.

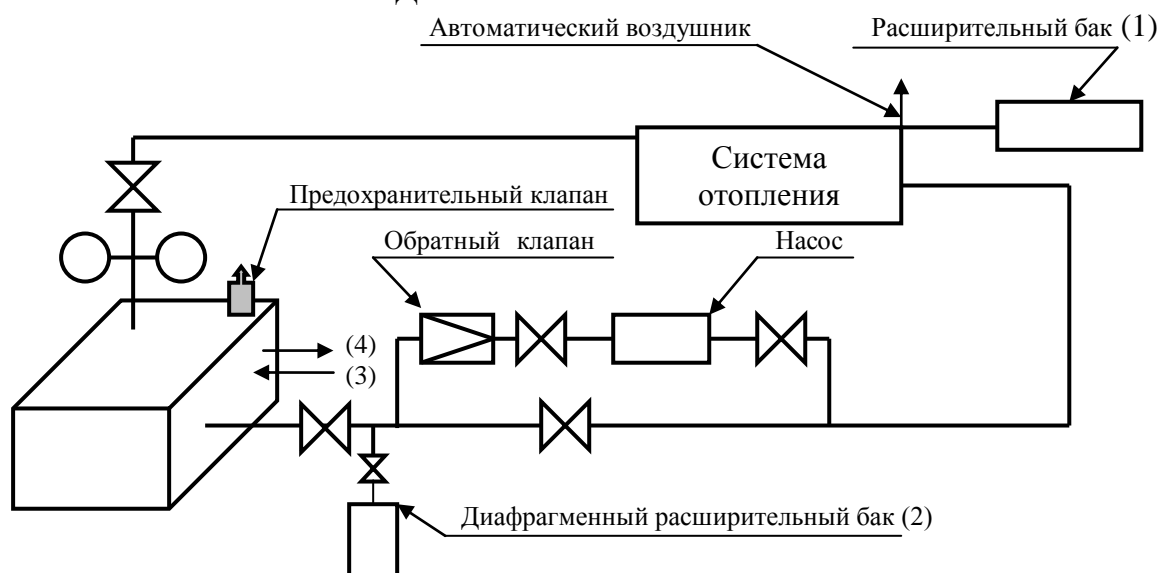
2. Котел в сборе был подвергнут проверке, и соответствует указанным выше стандартам и технической документации.

3. Котел в сборе был подвергнут испытанию пробным давлением 0,4 МПа (4 кгс/см²), время выдержки под давлением 10 мин.

4. Трубные элементы котла были подвергнуты измерительному контролю на отклонение от размеров и формы на проходимость.

5. Элементы котла и котел в сборе признаны годными для работы с параметрами, указанными в настоящем паспорте.

РЕКОМЕНДУЕМАЯ ТЕПЛОВАЯ СХЕМА



1. Расширительный бак применяется для систем отопления открытого типа

2. Применяется для закрытых систем отопления.

В системах отопления применяется либо расширительный бак (1) либо диафрагменный расширительный бак (2) в зависимости от типа системы.

3. Вход холодной воды.

4. Выход горячей воды.

Отметка о проведении
технического контроля качества

« _____ » _____ 201__ г.
Тел/факс 8 (0152)60-13-27