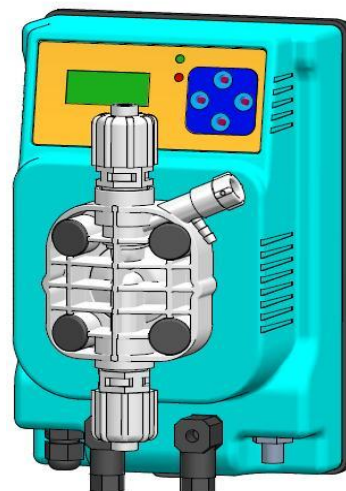


# МЕМБРАННЫЙ НАСОС

## ME3-MF МНОГОФУНКЦИОННЫЙ

### ОПИСАНИЕ

- ✓ Цифровой мембранный насос МНОГОФУНКЦИОННЫЙ
- ✓ Возможность работы в качестве счётчика, 0/4-20 mA и постоянно
- ✓ Выбор функции деления и умножения на количество импульсов
- ✓ 1/N – 1xN -1 возможна установка программного обеспечения
- ✓ Меню на 4 языках на выбор: итальянский, английский, французский или испанский язык
- ✓ Сигнал тревоги для передозировки с программируемой длительностью
- ✓ Программируемая задержка включения
- ✓ Цифровой дисплей 8 x 2 с подсветкой
- ✓ Светодиод состояния тревоги и программирования
- ✓ Корпус из ПП армирован стекловолокном для адекватной химической стойкости
- ✓ Защита IP 65
- ✓ Сигнал над и под диапазона измерения
- ✓ Показания производительности в % мгновенное
- ✓ 100 % тестирование перед отправкой заказчику
- ✓ Стандартное эл. питание 230V переменного тока

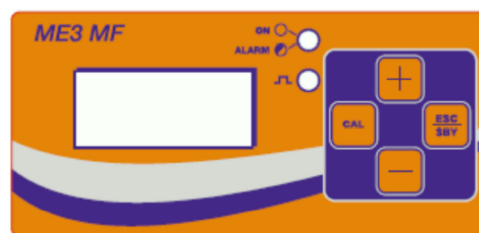


### ДОПОЛНИТЕЛЬНО

- ✓ Входной сигнал датчика уровня
- ✓ Вход для датчика потока

Переключатель ON / OFF

- ✓ Корпус насоса из PVDF / PTFE рекомендуется для использования КОНЦЕНТРИРОВАННОГО ГИПОХЛОРИДА НАТРИЯ или других сильных окислителей



### DESCRIZIONE

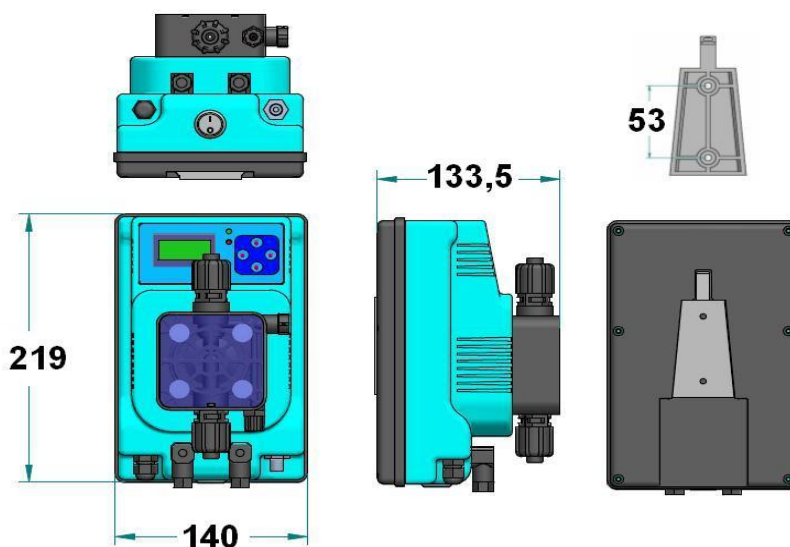
	Стандартный материал	Под заказ
<b>Стандартная версия</b>		
Корпус насоса	ПП соединение 1/2"	PVDF соединение 1/2"
<b>Версия к производительности</b>		
Корпус насоса	ПВХ соединение 1/2"	PTFE соединение 1/2"
<b>Версия к давлению</b>		
Корпус насоса	ПВХ соединение 1/2"	PTFE соединение 1/2"
Шарики	Purex	Керамика, PTFE, AISI 316
Диафрагма	PTFE	-----
Ниппель	ПП	PVDF
Прокладка	Viton®	EPDM
Корпус клапана	ПП4 x 6	PVDF 4 x 6
Клапан забора/фильтр	ПП соединение 4 x 6 залипающий клапан	PVDF 4 x 6 шаровый клапан
Клапан впрыска	ПП соединение 4 x 6 шаровый клапан	PVDF соединение 4x6 шаровый клапан
Шланг забора	ПВХ 4 x 6	PVDF 4 x 6
Шланг подачи	ПЕ 4 x 6	PVDF 4 x 6

# МЕМБРАННЫЙ НАСОС

## ME3-MF МНОГОФУНКЦИОННЫЙ

### ТЕХНИЧЕСКИЕ ХАРАКТЕРИСТИКИ

Стандарт	Max л/ч	давление		Max см/имр	Ход	Магнит	Корпус насоса	Ватт	Импульсы Кг.	Вес	
		Бар	PSI							Lbs	
10-02	10	02	29,4	1,11	1,3	Ø 80	ПП	60	150	3,5	7,7
05-10	05	10	145	0,55	1,1	Ø 80	ПП	60	150	3,5	7,7
04-12	04	12	176	0,44	0,9	Ø 80	ПП	60	150	3,5	7,7
<b>Другая производитель</b>											
22-01	22	01	15	3,34	2,2	Ø 90	ПВХ	60	150	4,0	8,8
24-02	24	02	29	2,89	2,2	Ø 90	ПВХ	60	150	4,0	8,8
<b>Другое давление</b>											
06-15	06	15	218	0,67	1,4	Ø 90	ПВХ	60	150	4,0	8,8
04-18	04	18	261	0,44	1,4	Ø 90	ПВХ	60	150	4,0	8,8



### НАБОР АКСССУАРОВ

