

Руководство по эксплуатации
Лазерный нивелир
Модель: **CUBE 2-360**



RUS

Оглавление

1. Общие указания	19
2. Технические требования	19
3. Требования безопасности и уход	22
4. Порядок работы	22
5. Применение	26
6. Меры предосторожности	27
7. Гарантия	30
8. Освобождение от ответственности	31

Приложение 1 . Свидетельство о приемке и продаже
Приложение 2. Гарантийный талон

1. ОБЩИЕ УКАЗАНИЯ

Лазерный нивелир ADA CUBE 2-360 - это современный, функциональный, мультипризменный прибор, предназначенный для работ внутри помещений и на улице. Прибор проецирует: - одну горизонтальную линию (угол развертки луча 360°); - одну вертикальную линию (угол развертки луча 360°)

Не смотрите на лазерный луч! Не устанавливайте прибор на уровне глаз!

Перед началом работы **ОБЯЗАТЕЛЬНО** ознакомьтесь

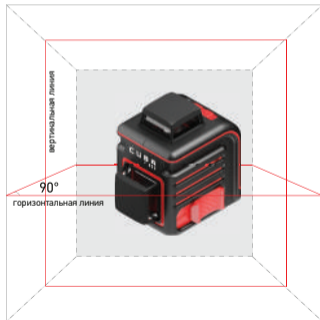
с руководством по эксплуатации!

2. ТЕХНИЧЕСКИЕ ТРЕБОВАНИЯ

2.1. ФУНКЦИОНАЛЬНЫЕ ХАРАКТЕРИСТИКИ ПРИБОРА

Прибор излучает вертикальную и горизонтальную линии. Быстрое самовыравнивание: лазерный луч мигает и подается предупреждающий звуковой сигнал, когда прибор отклонен на угол, выходящий за диапазон выравнивания. Блокировка компенсатора для безопасной транспортировки. Промежуточная блокировка компенсатора для работы под наклоном.

Функция работы внутри помещения/ на улице.



2.2. ОПИСАНИЕ ПРИБОРА

1. Кнопка включения лазерного луча
2. Кнопка включения режима работы внутри помещения/ на улице
3. Батарейный отсек
4. Резьба 1/4"
5. Ручка блокировки компенсатора (ON/X/OFF)
6. Вертикальное окно лазера
7. Горизонтальное окно лазера



2.3. ТЕХНИЧЕСКИЕ ХАРАКТЕРИСТИКИ

Лазер	гор. линия 360/верт. линия 360
Излучатели лазерного луча	2 лазерных диода с длиной волны лазерного излучения 635 nm
Класс лазерной безопасности	Класс 2, <1mW
Точность	±3 мм на 10 м
Диапазон самовыравнивания	±4°
Рабочий диапазон с/без приемника	70/20 м
Источник питания	3 алкалиновые батарейки типа AA
Продолжительность работы	Приблизительно 15 ч, если все включено
Резьба под штатив	2x1/4"
Рабочая температура	-5°C +45°C
Вес	390 г

3. ТРЕБОВАНИЯ БЕЗОПАСНОСТИ И УХОД

Выполняйте требования безопасного использования и ухода! Не смотрите на лазерный луч!

Лазерный нивелир - точный прибор, который должен храниться и использоваться с осторожностью.

Бережь от тряски и вибраций! Хранить прибор и аксессуары к нему только в транспортировочном кейсе.

При повышенной влажности и низкой температуре, необходимо протирать прибор насухо и чистить после использования.

Не храните прибор при температурах ниже -20°C и выше 50°C , в противном случае прибор может выйти из строя.

Не убирайте прибор в транспортировочный кейс, если он или кейс мокрые, чтобы избежать конденсации влаги внутри прибора - просушите кейс и лазерный инструмент!

Регулярно проверяйте настройку прибора!

Следите за тем, чтобы линзы прибора были чистыми и не запотевшими. Для протирки используйте мягкие хлопковые салфетки!

4. ПОРЯДОК РАБОТЫ

CUBE 360 - это надежный, удобный прибор. Этот нивелир станет незаменимым для вас на многие годы.

1. Перед использованием откройте крышку батарейного отсека. Соблюдая полярность, вставьте три батарейки в батарейный отсек, затем закройте крышку.

2. Установите ручку 5 в положение ON, два лазерных луча включатся.

Если ручка находится в положении ON - прибор включен и компенсатор работает.

Среднее положение ручки 5 означает, что прибор включен, но компенсатор заблокирован, и при наклоне прибора предупреждения не последует.

Положение ручки 5 OFF означает, что прибор выключен и компенсатор заблокирован.

3. Нажмите на кнопку 1 один раз — включится горизонтальный луч. Нажмите на кнопку 1 еще раз - включится вертикальный лазерный луч. Нажмите кнопку 1 еще раз - включатся горизонтальный и вертикальный лазерные лучи.

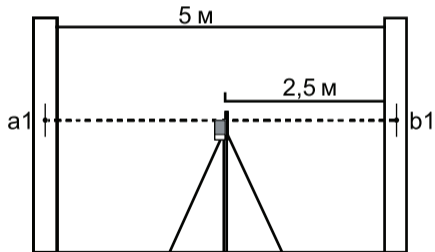
4. Нажмите один раз на кнопку 2. Прибор находится в режиме „на улице”. Нажмите на кнопку 2 еще раз. Прибор начнет работать в режиме „внутри помещения”.

Проверка точности лазерного построителя плоскости

Проверка точности лазерного построителя плоскости (наклон плоскости)

Установить лазерный инструмент точно посередине между двух стен, находящихся приблизительно на расстоянии 5м друг от друга. Включите лазерный построитель плоскостей. Отметить на стене точку, указанную лазерным крестом. Повернуть лазерный инструмент на 180 и снова отметить точку, указанную лазерным крестом (см.рис.). Установить лазерный построитель плоскостей на расстоянии 0,5-0,7м от стены и нанести, как указано выше, те же отметки. Если разности $\{a_1-a_2\}$ и $\{b_1-b_2\}$ не отличаются друг от друга более чем

на величину „точность”, заявленную в технических характеристиках, точность Вашего лазерного построителя в допустимых пределах.

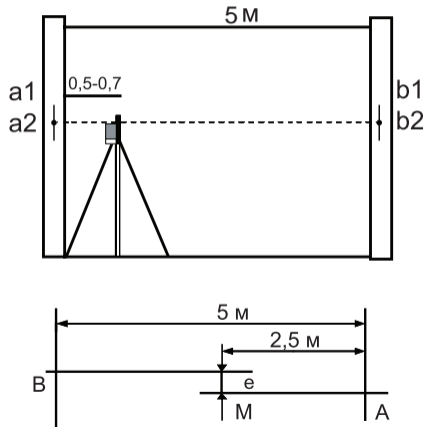


Пример: При проведении проверки лазерного построителя плоскостей, разница: $\{a1-a2\} = 5$ мм и $\{b1-b2\} = 7$ мм. Таким образом полученная погрешность прибора: $\{b1 - b2\} - \{a1 - a2\} = 7 - 5 = 2$ мм. Теперь Вы можете сравнить полученную погрешность, с величиной погрешности, заданной производителем. Если точность лазерного построителя не соответствует заявленной, необходимо обратиться в авторизованный сервисный центр.

Проверка точности горизонтального луча (изгиб плоскости)

Установить лазерный построитель плоскости на расстоянии приблизительно 5м от стены и отметить на стене точку, указанную лазерным крестом.

Повернуть лазерный построитель так, чтобы сместить луч приблизительно на 2,5м влево и проверить, чтобы горизонтальная линия находилась в пределах значения „точность” (см. характеристики) на той же высоте, что и нанесенная отметка, указанная лазерным крестом.



Повторить эти же действия , смещая лазерный инструмент вправо. Внимание: ось вращения при проверке точности не смещайте.

Проверка точности вертикального луча

Установить лазерный инструмент на расстоянии приблизительно 5м от стены. Укрепить на стене отвес со шнуром длиной около 2,5м. Включите лазерный построитель плоскостей и направьте вертикальную линию на отвес со шнуром. Точность линии находится в допустимых пределах, если отклонение вертикальной линии (сверху или снизу) не превышает половину значения характеристики „точность” (например, +/-3мм на 10м). Если точность лазерного построителя не соответствует заявленной, необходимо обратиться в авторизованный сервисный центр.

5. ПРИМЕНЕНИЕ

Данный лазерный нивелир генерирует видимый лазерный луч, позволяющий проводить следующие измерения: измерение высот, проверка горизонтальных и вертикальных плоскостей, прямых углов, вертикальности установки и т.д. Лазерный нивелир используют при работах внутри помещений для установки нулевых отметок, разметки стяжек, установки „маячков”, направляющих под различные панели, укладку плитки и т.п. Лазерный нивелир часто используется для разметки при установке мебели, полок, зеркал и пр. Лазерный инструмент также может быть использован при наружных работах на дистанциях, не превышающих его технические характеристики.

6. МЕРЫ ПРЕДОСТОРОЖНОСТИ

1. Предупредительная наклейка класса лазера находится на крышке батарейного отсека.
2. Избегайте прямого попадания лазерного луча в глаза.
3. Не устанавливайте лазерный луч на высоте глаз.
4. Не пытайтесь разобрать инструмент. В случае поломки, инструмент должен быть починен только в авторизованной мастерской.
5. Прибор соответствует Стандарту по лазерному излучению.



УХОД ЗА УСТРОЙСТВОМ

- Пожалуйста, бережно обращайтесь с прибором
- После использования протирайте прибор мягкой тряпкой. При необходимости смочите тряпку водой.
- Если прибор влажный, осторожно вытрите его на сухо. Прибор можно убирать в кейс только сухим!
- При транспортировке убирайте прибор в кейсе.

Примечание: Во время транспортировки переключатель вкл./выкл./замок компенсатора (5) должен быть установлен в положение «Выкл.»- иначе при транспортировке настройки прибора могут быть «сбиты». Относитесь внимательно к аккуратной транспортировке прибора — это позволит выполнять качественно поставленные задачи в будущем и пользоваться построителем плоскостей долго и успешно.

ВОЗМОЖНЫЕ ПРИЧИНЫ ОШИБОЧНЫХ РЕЗУЛЬТАТОВ ИЗМЕРЕНИЙ

- измерения проводятся через стеклянное или пластиковое окно;
- загрязнен лазерный излучатель;

- если прибор уронили или ударили. В этом случае проверьте точность. При необходимости обратитесь в авторизованный сервисный центр.
- сильные колебания температуры: если после хранения в тепле прибор используется при низкой температуре. В этом случае подождите несколько минут, перед тем как начать работать.

ЭЛЕКТРОМАГНИТНАЯ СОВМЕСТИМОСТЬ (ЕМС)

- не исключено, что работа лазерного построителя плоскостей может повлиять на работу других устройств (например, системы навигации);
- на работу лазерного построителя плоскостей может повлиять работа других приборов (например, интенсивное электромагнитное излучение от промышленного оборудования или радиоприборов).

КЛАССИФИКАЦИЯ ЛАЗЕРА

Данный прибор является лазером класса 2 в соответствии с DIN IEC 60825-1:2007, что позволяет использовать устройство выполняя меры предосторожности (см. ниже).

ИНСТРУКЦИЯ ПО БЕЗОПАСНОСТИ

Пожалуйста, следуйте инструкциям, которые даны в руководстве пользователей.

Не смотрите на лазерный луч. Лазерный луч может повредить глаза, даже если вы смотрите на него с большого расстояния.

Не направляйте лазерный луч на людей или животных.

Лазер должен быть установлен выше уровня глаз.

Используйте прибор только для замеров.

Не вскрывайте прибор. Ремонт должен производиться только авторизованной мастерской. Пожалуйста, свяжитесь с вашим местным дилером. Не выкидывайте предупредительные этикетки или инструкции по безопасности.

Держите прибор в недоступном для детей месте.

Не используйте прибор вблизи взрывоопасных веществами.

ГАРАНТИЯ

Производитель предоставляет гарантию на продукцию покупателю в случае дефектов материала или качества его изготовления во время использования оборудования с соблюдением инструкции пользователя на срок до 2 лет со дня покупки.

Во время гарантийного срока, при предъявлении доказательства покупки, прибор будет починен или заменен на такую же или аналогичную модель бесплатно. Гарантийные обязательства также распространяются и на запасные части. В случае дефекта, пожалуйста, свяжитесь с дилером, у которого вы приобрели прибор. Гарантия не распространяется на продукт, если повреждения возникли в результате деформации, неправильного использования или ненадлежащего обращения.

Все вышеизложенные безо всяких ограничений причины, а также утечка батареи, деформация прибора являются дефектами, которые возникли в результате неправильного использования или плохого обращения.

ОСВОБОЖДЕНИЕ ОТ ОТВЕТСТВЕННОСТИ

Пользователю данного продукта необходимо следовать инструкциям, которые приведены в руководстве по эксплуатации. Даже, несмотря на то, что все приборы проверены производителем, пользователь должен проверять точность прибора и его работу.

Производитель или его представители не несут ответственности за прямые или косвенные убытки, упущенную выгоду или иной ущерб, возникший в результате неправильного обращения с прибором.

Производитель или его представители не несут ответственности за косвенные убытки, упущенную выгоду, возникшие в результате катастроф (землетрясение, шторм, наводнение и т.д.), пожара, несчастных случаев, действия третьих лиц и/или использование прибора в необычных условиях.

Производитель или его представители не несут ответственности за косвенные убытки, упущенную выгоду, возникшие в результате изменения данных, потери данных и временной приостановки бизнеса и т.д., вызванных применением прибора.

Производитель или его представители не несут ответственности за косвенные убытки, упущенную выгоду, возникшие в результате использования прибора не по инструкции.

ГАРАНТИЙНЫЕ ОБЯЗАТЕЛЬСТВА НЕ РАСПРОСТРАНЯЮТСЯ НА СЛЕДУЮЩИЕ СЛУЧАИ:

- 1.Если будет изменен, стерт, удален или будет неразборчив типовой или серийный номер на изделии;
- 2.Периодическое обслуживание и ремонт или замену запчастей в связи с их нормальным износом;
- 3.Любые адаптации и изменения с целью усовершенствования и расширения обычной сферы применения изделия, указанной в инструкции по эксплуатации, без предварительного письменного соглашения специалиста поставщика;
- 4.Ремонт, произведенный не уполномоченным на то сервисным центром;
- 5.Ущерб в результате неправильной эксплуатации, включая, но не ограничиваясь этим, следующее: использование изделия не по назначению или не в соответствии с инструкцией по эксплуатации на прибор;
- 6.На элементы питания, зарядные устройства, комплектующие, быстроизнашивающиеся и запасные части;
7. Изделия, поврежденные в результате небрежного отношения, неправильной регулировки, ненадлежащего технического обслуживания с применением некачественных и нестандартных расходных материалов, попадания жидкостей и посторонних предметов внутрь.
- 8.Воздействие факторов непреодолимой силы и/или действие третьих лиц;
- 9.В случае негарантийного ремонта прибора до окончания гарантийного срока, произошедшего по причине полученных повреждений в ходе эксплуатации, транспортировки или хранения, и не возобновляется.

Для получения дополнительной информации Вы можете посетить наш Интернет сайт WWW.ADAINSTRUMENTS.COM или написать письмо с интересующими Вас вопросами на электронный адрес info@adainstruments.com

ГАРАНТИЙНЫЙ ТАЛОН

Наименование изделия и модель _____

Серийный номер _____ Дата продажи _____

Наименование торговой организации _____ Штамп торговой организации мп.

Гарантийный срок эксплуатации приборов составляет 24 месяца со дня продажи и распространяется на оборудование, ввезенное на территорию РФ официальным импортером.

В течении гарантийного срока владелец имеет право на бесплатный ремонт изделия по неисправностям, являющимся следствием производственных дефектов. Гарантийные обязательства действительны только по предъявлении оригинального талона, заполненного полностью и четко (наличие печати и штампа с наименованием и формой собственности продавца обязательно). Техническое освидетельствование приборов (дефектация) на предмет установления гарантийного случая производится только в авторизованной мастерской.

Производитель не несет ответственности перед клиентом за прямые или косвенные убытки, упущенную выгоду или иной ущерб, возникшие в результате выхода из строя приобретенного оборудования.

Правовой основой настоящих гарантийных обязательств является действующее законодательство, в частности, Федеральный закон РФ "О защите прав потребителя" и Гражданский кодекс РФ ч.II ст. 454-491.

Товар получен в исправном состоянии, без видимых повреждений, в полной комплектности, проверен в моем присутствии, претензий по качеству товара не имею. С условиями гарантийного обслуживания ознакомлен и согласен.

Подпись получателя _____

СВИДЕТЕЛЬСТВО О ПРИЕМКЕ И ПРОДАЖЕ

_____ № _____

НАИМЕНОВАНИЕ И ТИП ПРИБОРА

Соответствует _____
обозначение стандарта и технических условий

Дата выпуска _____

Штамп ОТК (клеймо приемщика)

Цена

Продан(а) _____ Дата продажи _____

**ADA
MEASUREMENT FOUNDATION**

WWW.ADAINSTRUMENTS.COM