

SALUS ERT30UP



Электронный суточный комнатный терморегулятор, предназначенный для управления системой напольного отопления, а также системой радиаторного и конвекционного отопления.

Инструкция по эксплуатации и установке

Благодарим Вас за выбор продукции марки SALUS. Электронный цифровой терморегулятор ERT30UP предоставит Вам большие выгоды по сравнению с другой стандартной продукцией такого типа. Для управления терморегулятором используются только 2 кнопки «+» и «-», что делает устройство простым и удобным в использовании. Большой четкий ЖК-дисплей с подсветкой сообщает актуальную температуру в помещении или после нажатия кнопок сообщает заданную температуру. Нижеследующая инструкция по эксплуатации модели ERT30UP гарантирует удобное, четкое и энергосберегающее использование системы напольного отопления.

Помните, пожалуйста, о том, что ощущение температуры относительно и индивидуально, поэтому установка комфортной температуры должна больше отражать ощутимый комфорт внутри помещения, чем твердую цифру. Поэтому желаемую комфортную температуру надо приспособить к индивидуальным потребностям и специфике помещений.

Эксплуатация

Цифровой терморегулятор ERT30UP контролирует температуру в сухих, закрытых помещениях при максимальной относительной влажности 95%. Желаемую температуру можно определить простым и удобным способом, при помощи двух кнопок «+» и «-». Электронный контроль гарантирует поддержание постоянной желаемой температуры, а также автоматический запуск функции снижения температуры, если это требуется.

ERT30UP имеет ЖК-дисплей с подсветкой. Подсветка включится автоматически после нажатия любой из кнопок. Спустя 5 секунд дисплей автоматически выключится.

Используя кнопки «+» и «-» вы можете задать температуру. Каждое нажатие кнопки «+» и «-» повысит или понизит температуру на 0,5°C. Нет возможности определить температуру ниже 10°C или выше 35°C. Если вы не используете никакую кнопку в течение 5 секунд, терморегулятор автоматически сохранит сделанные настройки и вернется в стандартный режим.

Одновременное удерживание кнопок «+» и «-» дольше, чем в течение 3 секунд, включает или выключает режим защиты от замерзания. Если режим защиты от замерзания активен, на дисплее появится мигающий символ ❄️. В этом режиме нет возможности модификации заданной температуры. Значение температуры в режиме защиты от замерзания определено заводскими настройками и его изменение невозможно – оно составляет 5°C.

Если температура в помещении станет ниже заданной, терморегулятор передаст сигнал для работы системе отопления, а на дисплее появится символ ❄️

Нажатие кнопки Reset предоставит возможность вернуться к заводским настройкам терморегулятора ERT30UP. Эта кнопка находится впереди регулятора, ниже кнопки «+».

Чистка

Устройство надо чистить только при помощи сухой ткани. Для чистки устройства нельзя применять острые предметы или сильные чистящие средства, заключающие в себе растворитель.

Функции и системы.

Режим защиты от замерзания

Одновременное удерживание кнопок «+» и «-» дольше, чем в течение 3 секунд, включает или выключает режим защиты от замерзания. В этом режиме будет определена температура с постоянным значением 5°C.

Система (PWM) Pulse-Width-Modulation

Перегрев помещения это основная проблема, встречаемая в системе половое отопления, а именно после достижения заданной температуры в комнате, наступает ее постоянное повышение, даже при выключенном термостатическом клапане. Терморегулятор ERT30UP решает эту проблему эффективным способом, благодаря системе PWM.

Эта система контролирует рабочее время, а также частоту открытия и закрытия использованных сервомоторов по отношению к росту температуры в помещении. Результатом чего является добавочная экономия, комфорт, а также отсутствие перегрева помещения.

Внимание: В случае радиаторных и конвекционных систем отопления терморегулятор ERT30 предоставляет возможность выключить систему (PWM) (посмотрите: таблица настройки).

Нагревание/охлаждение

Электронный терморегулятор ERT30UP предоставляет возможность выбора функций нагревания или охлаждения. Заводские настройки регулятора предусматривают использование функции нагревания. Чтобы включить функцию охлаждения надо с помощью отвёртки снять заднюю крышку корпуса и установить переключатель из позиции «heat» в позицию «cool». В режиме функции охлаждения система PWM автоматически выключена. Если терморегулятор будет работать при режиме охлаждения, на дисплее появится символ ❄️.

Защита клапанов – система VP.

Для обеспечения правильной работы сервомоторов, клапанов, даже если вы не пользовались устройством долгое время, например, летом, модель ERT30UP использует функцию защиты термклапанов. Термклапаны запускаются посредством управляющего устройства раз в неделю, даже если отопление не требуется.

Внимание: Функция может быть выключена (смотрите: таблица настройки)

Функция Отступ

Эта функция должна контролировать точность настроек температуры ERT30UP, что повышает энергетическую эффективность. В меню отступ регулируется настройка, которая предоставляет возможность градуировки регулятора, так чтобы приспособить температуру к окружающей среде. Отступ регулируется между -3,5 °C - +3.5 °C, постепенно каждое 0,5 °C.

Установка

Комнатный терморегулятор ERT30UP это электронное устройство, гарантирующее регулицию и контроль температуры систем

отопления. Обратите внимание на максимальную амперную нагрузку (по техническим данным). Производитель не несет ответственности за действия несоответствующие инструкции.

Установка может осуществляться только квалифицированным специалистом, и она должна соответствовать схеме электрических соединений, требованиям VDE, а также указаниям поставщика энергии.

Установку можно осуществлять исключительно после отключения питающей сети переменного тока.

Во время установки надо принимать все меры предосторожности и безопасности.

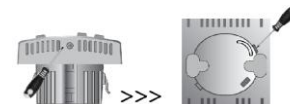
Регулятор ERT30UP не должен быть прикрыт мебелью, шторами или другими предметами. Надо избегать установки терморегулятора в местах попадания прямых солнечных лучей или других источников тепла (ламп, каминов и тому подобное), а также в местах подвергающихся воздействию сквозняков. Соблюдение данных указаний предоставит возможность точно и детально контролировать температуру. **Внимание:** Перед открытием термостата надо всегда отключить источник питания.

Выберите место для установки, таким образом, чтобы устройство находилось:

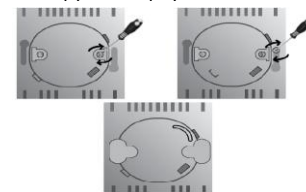
- 80 до 150 см над уровнем пола
- как минимум 100см от места подвергающегося сквознякам, а именно от окон, дверей
- далеко от мест попадания прямых солнечных лучей или других источников тепла (ламп, каминов и тому подобных)
- регулятор не может быть прикрыт мебелью, шторами или другими предметами, которые могут помешать правильно контролировать температуру

Перед установкой терморегулятора надо отделить крышку корпуса от главной плитки по нижеследующему руководству:

1. Отверните винт и снимите корпус регулятора.
2. Подключите питающие кабели и внешний датчик температуры (если доступен) к регулятору, используя план системы кабелей. Убедитесь в том, что питающая сеть переменного тока отключена.



3. Передвиньте переключатель в требуемое Вами положение, которое представлено дальше в инструкции в секции ВНУТРЕННИЕ НАСТРОЙКИ.
4. Выберите место, в котором Вы хотите установить регулятор.
5. Вставьте в стену заднюю часть корпуса таким образом, чтобы находилась под штукатуркой.
6. Прикрепите задний корпус к стене с помощью винтов.
7. Закрутите корпус.



ЗАЖИМ	ФУНКЦИЯ	
S1	Подключение внешнего датчика температуры	
S2	Нейтральный (нулевой провод)	
N	Питание	
L	Подключение сигнала выхода	

Функция Защиты Пола

Когда температура достигнет заданного раньше уровня, терморегулятор ERT30UP временно выключается для защиты пола от перегрева. Эта функция доступна только в случае, если вы установили внешний датчик температуры.

Если внешний датчик температуры достигнет заданного уровня или будет неправильно работать, на дисплее появится сообщения „FL“.

На дисплее могут появиться также сообщения:

- E1- превышена температура пола
- E2- датчик температуры пола повреждён
- E3- короткое замыкание датчика пола

Внутренние настройки

Для того, чтобы изменить эту настройку откройте корпус, таким образом, как представлено в секции УСТАНОВКА, а затем ставьте переключатель на избранном вами датчике.

Переключатель	Функция
SW1	
VP	Защита клапана
PWM	Pulse Width Modulation
COOL	Охлаждение
ON/OFF	Включите/Выключите
Disable	Защита клапана выключена
HEAT	Нагревание
SW2	
A	Датчик температуры воздуха
A&F	Датчик температуры воздуха и подключенный внешний датчик температуры пола
F	Внешний датчик (половой)

A- Датчик температуры воздуха – датчик измеряет температуру в помещении и на основании этого измерения в зависимости от заданных параметров регулятор включает или выключает подключенное устройство. Подробные параметры для этой настройки представлены в нижеприведенной таблице.

A&F- Датчик температуры воздуха и подключенный внешний датчик температуры – температура измеряется при помощи датчика, находящегося внутри регулятора, а также подключенного внешнего датчика температуры. Если в любом из датчиков заданная температура будет превышена или будет ниже заданной, регулятор включает или выключит подключенное устройство. Подробные параметры для этой настройки представлены в нижеприведенной таблице.

F - Внешний датчик (половой) – температура измеряется только внешним датчиком и на основании этого измерения в зависимости от заданных параметров регулятор включает или выключает подключенное устройство. В данном случае, на регуляторе определяем температуру, желаемую для внешнего датчика. Подробные параметры для этой настройки представлены в нижеприведенной таблице.

Диапазон Настроек

	A / A&F	F
Диапазон представляемой температуры	5°C-45°C (A) 5°C-65°C (F)	5°C-45°C
Настройки по диапазону температуры	10°C-35°C (A)	5°C-45°C

Настройки по лимиту температуры напольного датчика	20°C-45°C в режиме нагрева 10°C-25°C в режиме охлаждения	20°C-45°C в режиме нагрева
--	---	----------------------------

Датчик Пола (F)

Датчик пола выключает регулятор, когда заданная температура достигнута, а также защищает пол от перегрева.

Терморегулятор ERT30UP совместим с датчиком теплого пола Salus FS300.

Заводские настройки

- Реальная температура, представлена шкала в °C
- Нормальный/оптимальный режим (без снижения температуры)
- Заданная температура 20°C

Объяснение символов

Символ	Объяснение
☺	Активное снижение температуры
🔌	Устройство работает
❄️	Активный режим защиты от замерзания
❄️ (мигающий)	Активная функция охлаждения

Технические характеристики.

Технические характеристики 230V	
Питание	230V AC/50Гц
Макс. коммутируемый ток	10 (3) A
Гистерезис	0,5°C
Диапазон рабочей температуры	0°C - 40°C
Температура хранения	-10°C - + 60°C

ГАРАНТИЯ

УСЛОВИЯ ГАРАНТИИ

1. Продавец гарантирует бесперебойную работу изделия в течение 24 месяцев с даты приобретения, подтвержденной печатью и подписью продавца, а также доказательством покупки.
2. В течение гарантийного срока Продавец гарантирует пользователю бесплатную замену устройства на новый (тот же тип/модель) или устранение повреждений являющихся производственными дефектами.
3. Гарантии не подлежат повреждения являющиеся эффектом:
 - а) химических и механических повреждений по вине пользователя,
 - б) неправильной установки не в соответствии с инструкцией по установке,
 - в) несоблюдения инструкции по эксплуатации, а также условий безопасности,
 - г) использования устройства не по назначению.
4. Покупатель теряет гарантию:
 - а) если повреждения, нанесенные по вине пользователя, являются причиной постоянного снижения качества устройства,
 - б) из-за неправильного использования - не в соответствии с инструкцией по эксплуатации и установке,
 - в) из-за несанкционированных вмешательств со стороны сервисных служб.
5. Любые претензии по вопросу «гарантийных обязательств» регулируются Гражданским кодексом.

Я прочитал (-а) и принял (-а) условия гарантии

Дата продажи:

Печать и подпись продавца:

Схема подключения 1

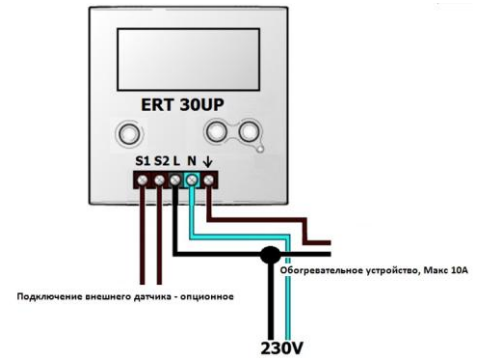
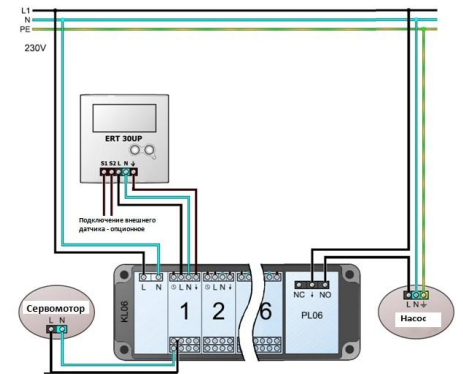


Схема подключения 2



ДИСТРИБУТОР ФИРМЫ SALUS:
QL CONSULTING
UL.BIELSKA 4A,43-200 PSZCZYNA
www.salus-controls.pl
salus@salus-controls.pl

