

Строгачи K10 / K12 / K12 T / K16 / K16 T / K20



**Для
воздушно-
дуговой
строжки**

Строгачи фирмы КУРТ ХАУФЕ надежны и просты в эксплуатации и применяются для строжки, подготовки и очистки сварочных швов, удаления

раковин и дефектов, скоса кромок, резки, обработки поверхностей и пробития отверстий в различных металлах.

Они особенно отличаются такими свойствами:

- овальная высокопрочная теплоизолирующая рукоятка
- вращающееся сопло, для круглых и плоских угольных электродов
- высокая воздухопроводность
- регулирование объема потока сжатого воздуха встроенным вентилем
- очень гибкий специальный кабель
- подключение сжатого воздуха – резьба 3/8"
- шарнирное соединение в рукоятке у моделей K12T, K16T

**ABICOR
BINZEL®** 

Строгач K10 / K12 / K12T / K16 / K16T / K20



Технические
данные с
EN 60 974-11
Type B:

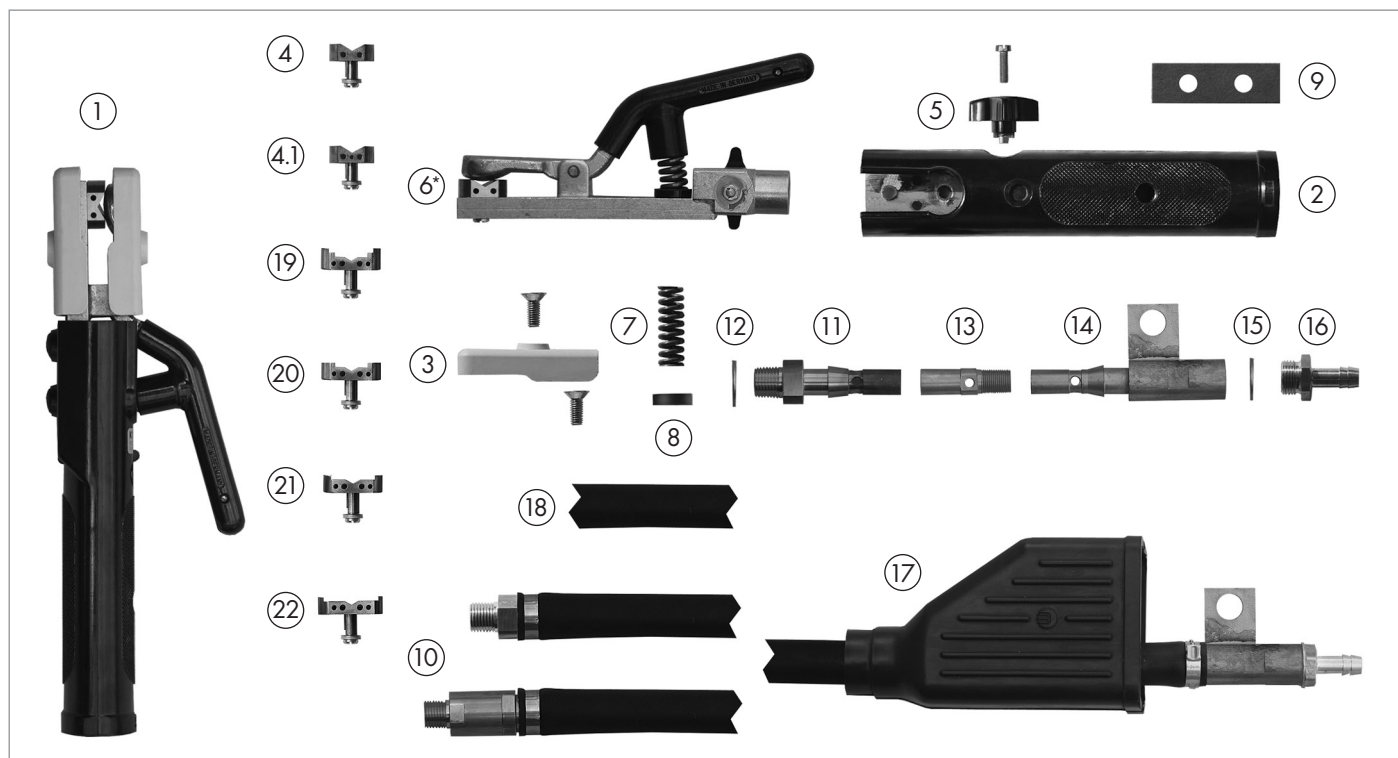
| Тип | Нагрузка макс. | ПВ | Круглый угольный электрод | Плоский угольный электрод | | Давление сжатого воздуха | Внутр. диаметр шланга |
|------|----------------|------|---------------------------|---------------------------|---------|--------------------------|-----------------------|
| | | | | Ширина | Толщина | | |
| K10 | 500 A | 60 % | 4 - 10 мм | 15/20 мм | 4 мм | 10 бар | 9 мм |
| K12 | 600 A | 60 % | 4 - 12 мм | 15/20 мм | 4-5 мм | 10 бар | 13 мм |
| K12T | 600 A | 60 % | 4 - 12 мм | 15/20 мм | 4-5 мм | 10 бар | 13 мм |
| K16 | 1000 A | 60 % | 8 - 16 мм | 15/20/25 мм | 4-5 мм | 10 бар | 13 мм |
| K16T | 1000 A | 60 % | 8 - 16 мм | 15/20/25 мм | 4-5 мм | 10 бар | 13 мм |
| K20 | 1500 A | 60 % | 8 - 19 мм | 15/20/25 мм | 4-5 мм | 10 бар | 13 мм |

| Тип | | Номер для заказа | |
|--------------|-----------------------|------------------|------------|
| | | 2,1 м | 3,0 м |
| Строгач K10 | в комплекте с кабелем | 516.D124 | 516.D001 |
| Строгач K12 | в комплекте с кабелем | 516.D125 | 516.D002 |
| Строгач K12T | в комплекте с кабелем | 516.D154 | 516.D142 |
| Строгач K16 | в комплекте с кабелем | 516.D126 | 516.D003 |
| Строгач K16T | в комплекте с кабелем | 516.D155 | 516.D150 |
| Строгач K20 | в комплекте с кабелем | - | 516.D167.1 |



Строгач

Запчасти и расходный материал



*Маркировка модели на нижней стороне поз. 6.

| Поз. | Наименование | Номер для заказа | | | | | |
|------|------------------------------------|------------------|------------|--------------|------------|--------------|------------|
| | | K10 | K12 | K12T | K16 | K16T | K20 |
| 1 | Строгач без кабеля | 516.D028 | 516.D028 | 516.D028 | 516.D040 | 516.D040 | 516.D195.1 |
| 2 | Рукоять | 516.D011 | 516.D011 | 516.D011 | 516.D011 | 516.D011 | 516.D011 |
| 3 | Изолирующие колодки (2 шт.) | 512.D091 | 512.D091 | 512.D091 | 516.D042 | 516.D042 | 516.D196.2 |
| 4 | Сопло для круглых электр. (2 отв.) | 516.D026 | 516.D026 | 516.D026 | 516.D044 | 516.D044 | 516.D044 |
| 4.1 | Сопло для круглых электр. (3 отв.) | 516.D175.5 | 516.D175.5 | 516.D175.5 | 516.D192.5 | 516.D192.5 | 516.D192.5 |
| 5 | Вентиль | 516.D012 | 516.D012 | 516.D012 | 516.D012 | 516.D012 | 516.D012 |
| 6 | Передняя часть, компл. | 516.D027 | 516.D027 | 516.D027 | 516.D041 | 516.D041 | 516.D168.1 |
| 7 | Нажимная пружина | 516.D013 | 516.D013 | 516.D013 | 516.D013 | 516.D013 | 516.D013 |
| 8 | Колпачок | 512.D036 | 512.D036 | 512.D036 | 512.D036 | 512.D036 | 512.D036 |
| 9 | Изолирующая пластина | 512.D032 | 512.D032 | 2 x 512.D032 | 512.D032 | 2 x 512.D032 | 512.D032 |
| 10 | Полый кабель, компл. 2,1 м | 516.D127 | 516.D129 | 516.D156 | 516.D130 | 516.D157 | - |
| | Полый кабель, компл. 3,0 м | 516.D050 | 516.D018 | 516.D143 | 516.D048 | 516.D151 | 516.D197.1 |
| 11 | Соединительная деталь | 516.D051 | 516.D022 | - | 516.D043 | - | 516.D043 |
| 12 | Уплотняющее кольцо (мин. 10 шт.) | 516.D053 | 516.D053 | 516.D053 | 516.D053 | 516.D053 | 516.D053 |
| 13 | Промежуточное соединение | - | 516.D160 | 516.D160 | 516.D161 | 516.D161 | 516.D161 |
| 14 | Разъем | 516.D135 | 516.D158 | 516.D158 | 516.D158 | 516.D158 | 516.D158 |
| 15 | Уплотняющее кольцо (мин. 10 шт.) | 001.D170 | 001.D170 | 001.D170 | 001.D170 | 001.D170 | 001.D170 |
| 16 | Резьбовая насадка | 001.D171 | 001.D172 | 001.D172 | 001.D172 | 001.D172 | 001.D172 |
| 17 | Изолирующая муфта | 516.D134 | 516.D134 | 516.D134 | 516.D134 | 516.D134 | 516.D134 |
| 18 | Специальный шланг для 2,1 м | 516.D128 | 516.D131 | - | 516.D131 | - | - |
| | Специальный шланг для 3,0 м | 516.D055 | 516.D021 | - | 516.D021 | - | 516.D021 |
| 19 | Сопло для плоского электр. 15/20 | 516.D023 | 516.D023 | 516.D023 | 516.D023 | 516.D023 | 516.D023 |
| 20 | Сопло для плоского электр. 15 | 516.D024 | 516.D024 | 516.D024 | 516.D024 | 516.D024 | 516.D024 |
| 21 | Сопло для плоского электр. 20 | 516.D025 | 516.D025 | 516.D025 | 516.D025 | 516.D025 | 516.D025 |
| 22 | Сопло для плоского электр. 25 | - | - | - | 516.D045 | 516.D045 | 516.D045 |

Для оптимального результата рекомендуем: Электроды ABIARC

Угольные электроды ABIARC изготавливаются из синтетического графита и покрыты чистой медью.

Гамма продукции содержит большое разнообразие форм и диаметров.



Особые свойства:

- Покрытие из чистой меди – для наилучшей электропроводности
- Высокая плотность – высокая эффективность удаления металла.
- Высокая стойкость – низкие расходы
- Стабильное качество – надежные процессы
- Соединяемые электроды – высокая экономичность

Перечень электродов ABIARC

Угольные электроды ABIARC (DC) штучные

| Тип | Ток (А) | Уп. (шт.) | Номер для заказа |
|---------------------------|---------|-----------|------------------|
| 4 x 305 mm (5/32" x 12") | 250 | 50 | 515.0015 |
| 5 x 305 mm (3/16" x 12") | 300 | 50 | 515.0016 |
| 6,5 x 305 mm (1/4" x 12") | 400 | 50 | 515.0017 |
| 8 x 305 mm (5/16" x 12") | 500 | 50 | 515.0018 |
| 9,5 x 305 mm (3/8" x 12") | 600 | 50 | 515.0019 |
| 13 x 355 mm (1/2" x 14") | 900 | 50 | 515.0020 |

Угольные электроды ABIARC (AC) штучные

| Тип | Ток (А) | Уп. (шт.) | Номер для заказа |
|---------------------------|---------|-----------|------------------|
| 4 x 305 mm (5/32" x 12") | 250 | 50 | 515.0021 |
| 5 x 305 mm (3/16" x 12") | 300 | 50 | 515.0022 |
| 6,5 x 305 mm (1/4" x 12") | 350 | 50 | 515.0023 |
| 13 x 355 mm (1/2" x 14") | 450 | 50 | 515.0024 |

Угольные электроды ABIARC (DC) соединяемые

| Тип | Ток (А) | Уп. (шт.) | Номер для заказа |
|---------------------------|---------|-----------|------------------|
| 9,5 x 430 mm (3/8" x 17") | 600 | 50 | 515.0027 |
| 13 x 430 mm (1/2" x 17") | 1400 | 50 | 515.0028 |
| 16 x 430 mm (5/8" x 17") | 1800 | 50 | 515.0029 |
| 19 x 430 mm (3/4" x 17") | 2000 | 50 | 515.0030 |

Угольные электроды ABIARC (DC) плоские

| Тип | Ток (А) | Уп. (шт.) | Номер для заказа |
|-------------------------------|---------|-----------|------------------|
| 19 x 5 x 305 mm (5/32" x 12") | 400 | 50 | 515.0025 |
| 15 x 5 x 305 mm (3/16" x 12") | 550 | 50 | 515.0026 |



KURT HAUFE Schweißtechnik GmbH & Co. KG
Postfach 28 01 38 • D-01142 Dresden
Email: haufe@binzel-abicor.com
Tel.: + 49 (0) 351 / 42 03 30
Fax: + 49 (0) 351 / 42 03 340

www.binzel-abicor.com