



testo 622

Научный прибор для контроля окружающей среды

Руководство пользователя





1 Содержание

1	Содержание	3
2	Безопасность и окружающая среда	4
2.1.	Сведения о данном Документе	4
2.2.	Обеспечение безопасности	5
2.3.	Защита окружающей среды	5
3	Технические условия	5
3.1.	Использование	5
3.2.	Комплект поставки	6
3.3.	Технические данные	6
4	Описание прибора	8
4.1.	Обзор	8
4.2.	Основные свойства	10
5	Первые шаги	10
6	Использование прибора	11
6.1.	Ввод в эксплуатацию	11
6.2.	Установка предельных значений	12
6.3.	Выполнение настроек	12
6.4.	Блок-схема	14
6.5.	Измерение	19
7	Техническое обслуживание продукта	21
8	Советы и поддержка	22
8.1.	Аксессуары и запасные части	22
8.2.	Вопросы и ответы	22



2 Безопасность и окружающая среда

2.1. Сведения о данном Документе

Использование

- > Перед началом использования внимательно прочтите данный документ и ознакомьтесь с данным прибором. Во избежание травм и повреждения прибора особое внимание следует уделять технике безопасности и предупреждениям.
- > Храните данный документ в доступном месте, чтобы к нему можно было обратиться при возникновении необходимости.
- > Передавайте данную документацию всем следующим пользователям данного продукта.

Символы и разъяснение их значений

Символ	Разъяснение
	Рекомендации, степень риска, связанная с сигналом: Предупреждение! Опасность тяжёлого физического увечья. Внимание! Опасность физического или иного повреждения оборудования. > Соблюдайте указанные меры предосторожности.
	Примечание: Основные или подробные сведения.
1. ...	Действие: дальнейшие шаги в строго определённой последовательности.
2. ...	
> ...	Действие: шаг или возможный шаг.
- ...	Результат действия.
Меню	Элемент или дисплей прибора.
[Set]	Клавиши управления прибором.
... ...	Функции/пути в меню
“...”	Примеры записей

2.2. Обеспечение безопасности

- > Не допускайте хранения продукта в непосредственной близости от растворителей. Не используйте влагопоглотителей.
- > Используйте устройство только в закрытых сухих помещениях и оберегайте его от дождя и влажности.
- > Работайте с прибором аккуратно, используйте прибор исключительно по назначению и исключительно в пределах параметров, приведённых в таблице технических данных. При работе с прибором не применяйте усилий.

2.3. Защита окружающей среды

- > Утилизируйте отработавшие батареи в соответствии с официально установленными требованиями.
- > По окончании срока службы продукт необходимо отправить в компанию по утилизации электрических и электронных устройств (в соответствии с требованиями страны эксплуатации) или в Testo.

3 Технические условия

3.1. Использование

Данный прибор является прибором-индикатором, разработанным для контроля окружающих условий в лабораториях во время постановки опытов и проведения калибровок.

На дисплей прибора одновременно выводятся показания температуры, влажности и давления.

Прибор может устанавливаться на стену или на рабочий стол.

3.2. Комплект поставки

В комплект поставки прибора testo 622 входит:

- Измерительный прибор testo 622 (арт. №0560 6220)
- Руководство пользователя
- Отчёт о калибровке
- Материалы для крепления
- Гарантийный талон
- 4 батареи питания (AA)

3.3. Технические данные

Характеристика	Значения
Параметры	Температура / Влажность / Абсолютное давление
Ед. изм.	°C/°F % ОВ, td (точка росы), wb (мокрый термометр) гПа, мбар, кПа, д. рт. ст, д. ст. Н ₂ О, ф. на кв. д.
Разрешение	Температура: 0,1 °C Влажность: 0,1% отн. влажности Абсолютное давление: 0,1 гПа
Измерительный диапазон	Температура: -10 до +60 °C Влажность: 0-100 % ОВ (без образования росы) Абсолютное давление: 300-1200 гПа

Характеристика	Значения
Точность	Температура: $\pm 0,4 \text{ K} + 1$ цифра Влажность: $\pm 2 \% \text{ ОВ} + 1$ цифра при $25 \text{ }^\circ\text{C}$ (10-90 %), $\pm 3 \% \text{ ОВ}$ ост. части диапазона Абсолютное давление: $\pm 3 \text{ гПа} + 1$ цифра
Частота измерений	10 с
Рабочая температура	-10 до $+60 \text{ }^\circ\text{C}$
Температура хранения	-20 до $+60 \text{ }^\circ\text{C}$
Тип батареи питания	4 x AA
Ресурс батареи питания	минимум 12 мес.
Материал корпуса	АБС
Класс защиты	IP 30
Масса	прибл. 240 г. (без батареи питания)
Размеры (Д x Ш x В, в мм)	185x105x36 185x112x47 (со сложенным крепёжным кронштейном)
Гарантия	24 месяца, условия гарантии: см. веб-сайт www.testo.ru/warranty
Директива ЕС	2004/108/ЕС

4 Описание прибора

4.1. Обзор



① Клавиатура

Клавиша	Функция
Max	Макс. знач. на дисплее
Min	Мин. знач. на дисплее
%rH	Уст. ед. изм. для влажн.
hPa	Настр. показ. давления
▲	Изм. настроек
▼	Изм. настроек
Set	Подтвержд. настр.
Esc	Отм. ввода
Alarm	В случае сигнала тревоги

② Сенсоры



③ Устройство крепления

④ Отсек батареи и интерфейс прибора

⑤ Кронштейн и настенное крепление (встроены в корпус)

4.2. Основные свойства

Питание

Питание прибора может осуществляться от:

- 4 батарей/аккумуляторных батарей типа АА

Настенное крепление

Расстояние между верхним и нижним просверленными отверстиями составляет 63 мм.

5 Первые шаги

Снятие защитной плёнки

- > Снимите с дисплея защитную плёнку

Установка батарей питания

1. Откройте отсек на задней панели прибора.
2. Установите батареи (соблюдая полярность!)
3. Закройте отсек.

6 Использование прибора

6.1. Ввод в эксплуатацию

Дата и время устанавливаются при вводе прибора в эксплуатацию.

1. Выберите требуемую функцию с помощью клавиши **[Set]**.



Если в течение > 30 сек. не нажата ни одна кнопка, то прибор testo 622 перейдёт в Режим измерения. Для осуществления дополнительных настроек нажмите клавишу **[Set]** с удержанием на 2 сек.

> Требуемый параметр начнёт мигать.

2. Установите значения с помощью **[▲]** или **[▼]** и подтвердите ввод нажатием **[Set]** (сведения по настройкам приведены в следующей Таблице).



Для прямой/обратной прокрутки требуемого меню нажмите и удерживайте **[▲]** или **[▼]**.

Нажмите **[Esc]** для отмены изменений настроек без сохранения.

Для сохранения ранее введённых значений и выхода из меню нажмите **[Set]** с удержанием на 2 сек.

- Прибор перейдет в режим вывода на дисплей показаний.

Индикация	Функция	Формат
DD.MM.YYYY будет мигать или MM.DD.YYYY будет мигать	Установка формата даты	DD.MM.YYYY = день, месяц, год MM.DD.YYYY = месяц, день, год
Мигает Год	Установите год	2009 - 2099
Мигает месяц	Установите месяц	01 - 12
Мигает День	Установите день	01 - 31
Мигает 24H или 12H (AM/PM)	Установите формат времени	24 ч/12 ч
Мигает час	Установите значение часа	00-23 или 01-12

Индикация	Функция	Формат
Мигает Минута	Установите значение Минут	00 - 59
Мигает Секунда	Установите значение Секунд	00 - 59
Мигает °C	Установите ед. изм. температуры	°C/°F



При падении напряжения питания настройки сохраняются, по меньшей мере, в течение 3 мин.

6.2. Установка предельных значений

Температура

При смене единиц измерения температуры, например, с °C на °F будет выполнен пересчёт установленных предельных значений

Влажность

При смене единиц измерения влажности (% , td, wb) будет выполнен пересчёт установленных предельных значений. Сброс предельных значений выполняется через меню Setup.

Давление

Установить предельные значения невозможно.

6.3. Выполнение настроек

1. Нажмите **[Set]** с удержанием на 2 сек.
 - > Дисплей начнёт мигать.
2. Выберите требуемую функцию с помощью клавиши **[Set]**.
 - > Требуемый параметр начнёт мигать.
3. Установите значения с помощью **[▲]** или **[▼]** и подтвердите ввод нажатием **[Set]** (сведения по настройкам приведены в следующей Таблице).
 - Прибор перейдет к следующему виду представления



Для прямой/обратной прокрутки требуемого меню

нажмите и удерживайте [▲] или [▼].

Нажмите [Esc] для отмены изменений настроек без сохранения.

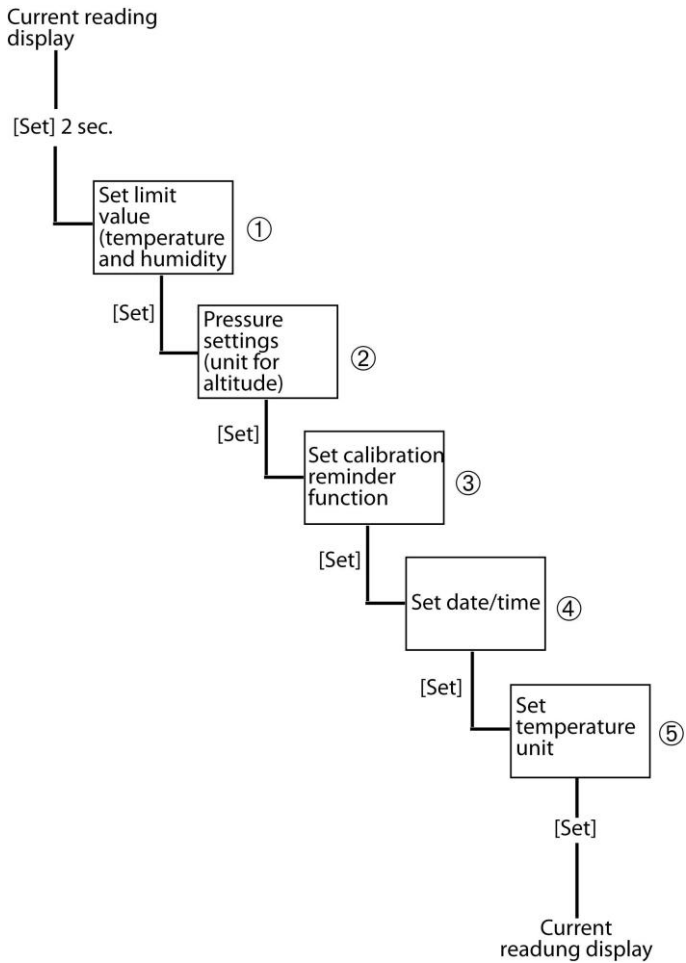
Для сохранения ранее введённых значений и выхода из меню нажмите [Set] с удержанием на 2 сек.

По завершении всех предусмотренных в меню Setup действий настройки будут автоматически сохранены.

Если в течение 30 сек. не нажата ни одна клавиша, то вид представления экрана автоматически перейдёт в режим вывода текущих показаний. Настройки не будут сохранены.

- Прибор перейдет к следующему виду представления

6.4. Блок-схема



Подробное описание пунктов 1, 2, 3, 4, 5 представлено на следующих страницах.

№:	Индикация	Функция	Установка параметра/значения
①	↑ и °C/°F загорятся, а ON или OFF начнут мигать	Активируйте или деактивируйте дисплей для верхнего сигнального значения температуры	Деактивировать: OFF Активировать: ON
	Только при выбранной функции ON Мигает верхнее предельное значение	Установите верхнее сигнальное значение температуры	-
	↓ и °C/°F загорятся, а ON или OFF начнут мигать	Активируйте или деактивируйте дисплей для нижнего сигнального значения температуры	Деактивировать: OFF Активировать: ON
	Только при выбранной функции ON Начнёт мигать нижнее предельное значение	Установите нижнее сигнальное значение температуры	-
	↑ и % загорятся, а ON или OFF начнут мигать	Активируйте или деактивируйте дисплей для верхнего сигнального значения влажности	Деактивировать: OFF Активировать: ON

№:	Индикация	Функция	Установка параметра/значения
	Только при выбранной функции ON Мигает верхнее предельное значение	Установите верхнее сигнальное значение влажности	-
	↓ и % загорятся, а ON или OFF начнут мигать	Активируйте или деактивируйте дисплей для нижнего сигнального значения влажности	Деактивировать: OFF Активировать: ON
	Только при выбранной функции ON Начнёт мигать нижнее предельное значение	Установите нижнее сигнальное значение влажности	-
②	Единица измерения давления начнёт мигать	Выберите единицу измерения давления	мбар, гПа, кПа, inHg, inH₂O, или psi
	Загорится Altitude , единица измерения высоты начнёт мигать	Выберите единицу измерения высоты над уровнем моря	m или ft
	2 начнёт мигать	Установите значение высоты над уровнем моря	Для единиц в м: 0 to 9 000 m Для единиц в футах: 0 to 899 982,96 cm

№:	Индикация	Функция	Установка параметра/значения
③	Загорится Calibration! , начнёт мигать ON или OFF	Включите или отключите функцию напоминания о калибровке	Отключить: OFF Включить: ON
	Только при выбранной функции ON Загорится Calibration! , Год начнёт мигать	Установите год	2009 - 2099
	Только при выбранной функции ON Загорится Calibration! , Месяц начнёт мигать	Установите месяц	01 - 12
④	Загорится Update date & time? , а No начнёт мигать	Установите дату и время Без изменений	Выберите Yes Выберите No
	Только при выбранной функции Yes DD.MM.YYYY начнёт мигать или MM.DD.YYYY начнёт мигать	Установите формат даты	DD.MM.YYYY = день, месяц, год MM.DD.YYYY = месяц, день, год
	Только при выбранной функции Yes Мигает Год	Установите год	2009 - 2099

№:	Индикация	Функция	Установка параметра/значения
	Только при выбранной функции Yes Месяц начнёт мигать	Установите месяц	01 - 12
	Только при выбранной функции Yes День начнёт мигать	Установите день	01 - 31
	Только при выбранной функции Yes Мигает 24H или 12H (AM/PM)	Установите формат времени	24 ч/12 ч
	Только при выбранной функции Yes Час начнёт мигать	Установите значение часа	00-23 или 01-12
	Только при выбранной функции Yes Минута начнёт мигать	Установите значение минут	00 - 59
	Только при выбранной функции Yes Секунда начнёт мигать	Установите значение секунд	00 - 59
5	°C начнёт мигать	Установите ед. изм. температуры	°C/°F



При падении напряжения питания настройки сохраняются, по меньшей мере, в течение 3 мин.

6.5. Измерение

i При выбранном аргументе макс./мин. будет показано время события и соответствующее значение (°C/ % ОВ).

Просмотр макс. значений

Для перехода от просмотра текущего показания к просмотру макс. значения температуры и макс. значения влажности:

> Нажмите **[Max]**.

Сброс макс. значения:

1. Выберите макс. значение температуры или макс. значение влажности.
2. Нажмите **[Max]** с удержанием на 2 сек.
 - Будет выполнен сброс макс. значения температуры или макс. значения влажности.

i Если клавишу **[Max]** не нажать в течение >30 сек., то вид представления экрана автоматически перейдёт в режим вывода текущего показания

Просмотр минимальных значений

> Нажмите **[Min]**.

Сброс минимального значения:

1. Выберите минимальное значение температуры или минимальное значение влажности.
2. Нажмите **[Min]** с удержанием на 2 сек.
 - Будет выполнен сброс минимального значения температуры или минимального значения влажности.

i Если клавишу **[Min]** не нажать в течение >30 сек., то вид представления экрана автоматически перейдёт в режим вывода текущего показания

Просмотр значений влажности

Для перехода от просмотра значений отн. влажности в % к просмотру значений точки росы и смоченного термометра:

> Нажмите **[%RH]**.

i При активированных предельных значениях % относительной влажности предельные значения точки росы и смоченного термометра будут показаны только

при нажатии клавиши [% RH].

При активированных предельных значениях точки росы или смоченного термометра предельные значения % относительной влажности при нажатии клавиши [% RH] показаны не будут.

Просмотр значений давления и установка высоты над уровнем моря

Для перехода от просмотра значений абсолютного давления к просмотру значений барометрического давления и установке высоты над уровнем моря:

> Нажмите [hPa].

В случае сигнала тревоги

При срабатывании сигнализации:

- Начнёт мигать СД-индикатор
- Мигание индикатора означает превышение или занижение предельного значения сигнализации

Сброс сигнализации:

> Нажмите [Alarm].

- Будет выполнен сброс сигнализации



Для текущей сигнализации перед её включением необходимо внести соответствующие изменения в меню настроек.

7 Техническое обслуживание продукта

Замена батарей питания

ВНИМАНИЕ

Неадекватная установка батарей питания может привести к повреждению прибора!

> При установке батарей/аккумуляторов соблюдайте полярность.

1. Откройте отсек на задней панели прибора.
2. Извлеките отработавшие батареи из отсека и установите новые батареи/аккумуляторы (типа AA)
 - Прибор будет включён автоматически.
3. Закройте отсек.



При падении напряжения питания настройки сохраняются, по меньшей мере, в течение 3 мин.



Если прибор не используется в течение длительного времени, то батареи/аккумуляторы необходимо извлечь из прибора во избежание повреждений прибора и батарей.

Чистка прибора

> При загрязнении корпуса прибора протрите его влажной тканью.

Не используйте высокоэффективных чистящих средств или растворителей. Можно использовать слабые бытовые чистящие средства или мыльную пену.




Не используйте для чистки прибора сжатый воздух во избежание повреждения сенсора.

8 Советы и поддержка

8.1. Аксессуары и запасные части

Описание	№ заказа
Сертификат калибровки влажности DKD, электронный гигрометр, точки калибровки 11,3 % ОВ и 75,3 % ОВ при 25 °С	0520 0206
Сертификат калибровки влажности ISO, точки калибровки 11,3 % ОВ и 75,3 % ОВ при 25 °С	0520 0006

8.2. Вопросы и ответы

Вопрос	Возможные причины
Прибор показывает LO	Ниже -20 °С
Прибор показывает HI	Выше +70 °С
Прибор показывает 	Заряда батареи хватит примерно на 1 месяц



ООО «Тэсто Рус»

115054, г. Москва,

переулок Строченовский Б., д.23В, стр.1

Тел/факс: (495) 221-62-13

www.testo.ru

info@testo.ru