



Торговый Дом «ЛАЗ»

**ЗАДВИЖКА С ОБРЕЗИНЕННЫМ КЛИНОМ
С НЕВЫДВИЖНЫМ ШПИДЕЛЕМ
30ч39р**

Dn 40÷500 мм Pn 1.0 ÷1.6 МПа

**ТЕХНИЧЕСКОЕ ОПИСАНИЕ
ПАСПОРТ**



Сертификат соответствия №С-RU.MT42.В.07610

Настоящее техническое описание предназначено для ознакомления обслуживающего персонала с устройством, работой и основными техническими данными задвижек, а также служит руководством по хранению, монтажу, эксплуатации и технике безопасности при проведении монтажных, эксплуатационных и регламентных работ.

К обслуживанию задвижек допускаются лица, изучившие устройства задвижек, ее узлов, правила техники безопасности и требования настоящего технического описания.

Предприятие – изготовитель

задвижек может вносить изменения в конструкцию с целью ее улучшения и усовершенствования, при этом незначительные изменения могут быть не отражены в данном техническом описании.

1. НАЗНАЧЕНИЕ

Задвижки служат запорным устройством на магистральных трубопроводах в системах тепло и водоснабжения.

Климатическое исполнение «У» по ТУ 3714-007-82556046-2007

2. КОНСТРУКЦИЯ ЗАДВИЖКИ

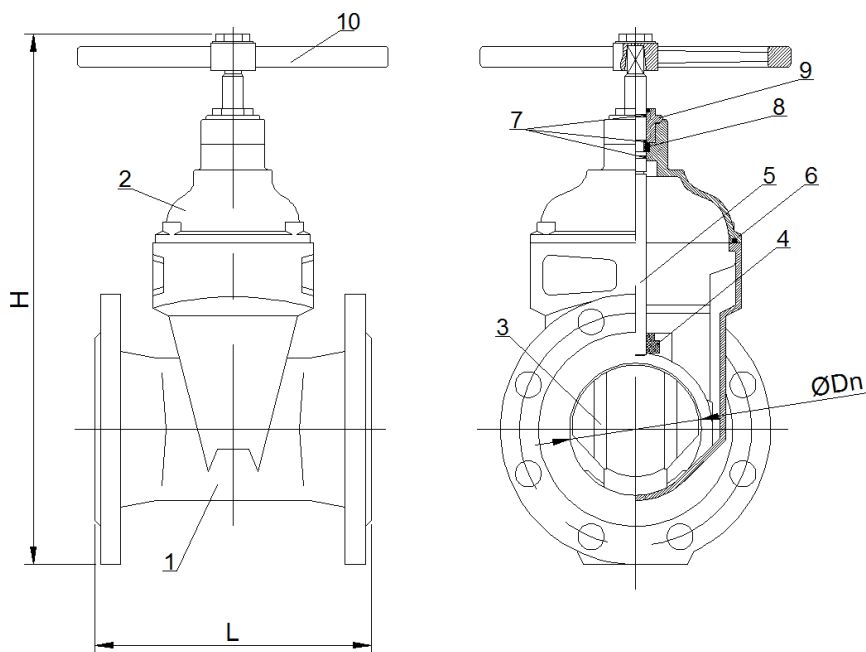


Рис.1 Конструкция задвижки

Материал основных деталей

№ п/п	Наименование детали	Материал	№ п/п	Наименование детали	Материал
1	Корпус	Чугун	6	Прокладка крышки	Резина
2	Крышка	Чугун	7	Уплотнительные кольца	Резина
3	Клин	Чугун обрешиненный (ЭПДМ)	8	Втулка	Бронза
4	Гайка шпинделя	Бронза	9	Упорная гайка	Чугун
5	Шпиндель	Сталь 45	10	Маховик	Чугун

Наружные и внутренние поверхности задвижек защищены эпоксидным покрытием.

3. ОСНОВНЫЕ ТЕХНИЧЕСКИЕ ДАННЫЕ

Наименование параметра	Показатель												
Диаметр условного прохода Dп, мм	40	50	65	80	100	125	150	200	250	300	350	400	500
Масса, кг, не более	10	12	16	20	27	29	46	64	94	110	126	186	322
Габаритная высота Н, мм	270	285	330	360	410	490	540	640	790	870	1110	1250	1450
Строительная длина, L, мм. ГОСТ 3706-83	140	150	170	180	190	200	210	230	250	270	290	310	350
Условное давление Pн, Мпа (кгс/см ²)	1.6 (16)						1.0 (10)						
Температура рабочей среды °С	от минус 5°С до плюс 95°С												
Максимально допустимая °С	до плюс 120°С *												
Класс герметичности АА по ГОСТ Р54808-2011, мм ³ /с, не более	0,24	0,3	0,39	0,48	0,6	0,75	0,9	1,2	1,5	1,8	2,1	2,4	3,0
Величина рабочего хода затвора, обороты	6.5-7.5	8-9.5	10-12	12-14	16-19	21-25	26-31	31-32	34-37	45-48	52-58	60-63	70-75
Макс. допустимый крутящий момент на шпинделе	20	30	35	80	40	50	60	150	170	200	250	270	350
Средний ресурс до списания, цикл, ч, не менее	1000												
Средняя наработка на отказ, цикл/отказ	600												

* кратковременно

ПРИМЕЧАНИЕ: Цикл-подъем и опускание затвора на полный рабочий ход.



ВНИМАНИЕ: Характеристики задвижек приведены для полностью заполненного трубопровода, в «сухом» состоянии приведенные параметры могут иметь отклонения.

Диаграмма давление/температура.



Эксплуатация задвижек предусматривается при температуре окружающей среды:

от минус 40 до плюс 40°C в районах с умеренным климатом;

Задвижки рассчитаны для работы на средах: питьевая и сетевая вода холодного и горячего водоснабжения, неагрессивные жидкие среды.

Направление подачи рабочей среды – с любой стороны.

4. МОНТАЖ И ЭКСПЛУАТАЦИЯ

4.1 Эксплуатационные ограничения.

Задвижки необходимо использовать строго по назначению в соответствии с указаниями паспорта и настоящего руководства по эксплуатации.

Для обеспечения безопасной эксплуатации задвижек

не допускается:

- использовать их при рабочих

параметрах, значения которых превышают указанные в паспорте;

-производить работы по устранению дефектов всех видов при наличии давления рабочей среды в трубопроводе;

-эксплуатировать задвижки при наличии протечек транспортируемой среды в окружающую среду;

ЗАПРЕЩАЕТСЯ!!!

В процессе эксплуатации, пусконаладочных и ремонтных работ, применение задвижек в качестве регулирующего и дросселирующего устройства

Рекомендуемое установочное положение задвижек – на горизонтальном трубопроводе маховиком вверх. Допускается установка задвижек с условным проходом DN < 500 мм в наклонном положении, как на горизонтальном трубопроводе, так и на вертикальном.

4.2 Принцип действия задвижки.

Вращательное движение маховика передается резьбовой втулке и преобразуется в поступательное движение шпинделя, клина и дисков. Диски перемещаются в направляющих корпуса, открывая или закрывая проходное сечение задвижки. Уплотнение обеспечивается расклинивающим действием клина на диски, которые прижимаются к контактной поверхности корпуса.

4.3 Управление задвижкой.

Управление задвижкой производится вручную маховиком.

Во время эксплуатации следует производить периодические осмотры и техническое освидетельствования в сроки, установленные правилами

и нормами организации, эксплуатирующей трубопровод.

Проводимая среда (вода) не должна содержать твердых частиц и должна соответствовать СанПиН 2.1.4.1074 и СНиП 2.04.07.

При осмотрах проверить: общее состояние задвижки, состояние крепежных соединений, герметичность уплотнений выхода шпинделя и прокладок фланцевых соединений.

При техническом освидетельствовании, а также после ремонта задвижки подвергаются внутреннему осмотру и гидравлическому испытанию в соответствии с ГОСТ 5762-2002.

Все обнаруженные неисправности должны быть устранены. Возможные неисправности, их причины и способы их устранения указаны в табл. 2.

Таблица 2

Неисправность, внешнее проявление	Причина	Способ устранения
Нарушение герметичности прокладочных соединений, течь через стык	Недостаточно уплотнена прокладка. Ослабление затяжки винтов.	Затянуть винты
Неполное открытие или закрытие задвижки	Повреждение резьбы шпинделя или гайки. Попадание посторонних предметов под клин.	Снять задвижку с трубопровода и отремонтировать
Нарушение уплотнения задвижки. Течь по проходу при полностью закрытой задвижке.	Износ или повреждение резины на клине.	Снять задвижку с трубопровода и отремонтировать.

4.4 Подготовка задвижки к эксплуатации.

1. Освободите задвижку от транспортной упаковки, снимите заглушки с патрубков.

2. Проверьте комплектность задвижки и наличие гарантийных пломб.

3. Задвижки должны устанавливаться на трубопроводе согласно проекту, в местах, доступных для обслуживания, осмотра и ремонта.

4. При необходимости перекрытия задвижки на сухую во время монтажа, нанести силиконовую смазку на поверхности трения и прилегания обрезиненного клина к корпусу задвижки.

4.5 Порядок установки задвижки на трубопроводе.

Перед установкой задвижки выполните следующее:

- расконсервируйте задвижку, при необходимости удалите грязь, ржавчину;
- удалите консервационный состав с уплотнительных поверхностей корпуса и клина при помощи растворителя (бензин, керосин и т.п.);
- при закрытом затворе очистите проходы от возможных загрязнений;
- очистите трубопровод от загрязнений.

Строповку задвижек производить за специальные захваты или за стойку, соблюдая меры предосторожности, чтобы не погнуть шпindel и другие детали.

Задвижки должны устанавливаться на трубопровод соосно, без перекосов, с полным совпадением болтовых отверстий фланцев.

Во избежание появления дополнительного изгибающего момента, который в последствии при заполнении участка водой при гидроиспытаниях и подаче давления может привести к значительным напряжениям в зоне соединения задвижки с трубопроводом, необходимо предусмотреть разгрузку

задвижки от веса трубопровода. Концевые участки трубопровода не должны быть консольными.

5. УСЛОВИЯ ТРАНСПОРТИРОВКИ И ХРАНЕНИЯ.

Задвижки можно транспортировать и хранить без упаковки в товарных ящиках, без установки на транспортные щиты.

Задвижки можно транспортировать любым видом транспорта, на любое расстояние с обязательным соблюдением следующих требований:

- задвижки должны быть надежно установлены на транспортные средства, исключая возможность ударов их друг о друга;
- при погрузке и разгрузке не допускается бросать их и кантовать
- в случае поставки задвижек в упаковке, ящики или поддоны должны быть надежно закреплены.

При длительном хранении задвижки необходимо периодически (не реже 2-х раз в год) осмотреть, удалить наружную грязь и ржавчину, при необходимости обработать уплотнение силиконовой смазкой - спреем.

Детали и узлы задвижек не выделяют вредных веществ в процессе эксплуатации и хранения и не представляют опасности для жизни, здоровья людей и окружающей среды.

По истечении полного назначенного ресурса задвижка подлежит утилизации на общепринятых основаниях.

6. КОМПЛЕКТНОСТЬ

В комплект поставки входит:

- Задвижка обррезиненным клином с невыедным шпинделем или партия задвижек.

- Паспорт на задвижку или на партию.

7. СВЕДЕНИЯ О ПРИЕМКЕ

Гарантийный срок эксплуатации 18 месяцев со дня ввода в эксплуатацию, но не более 24 месяцев со дня отгрузки потребителю.

Наименование параметра	Показатель
Проход условный Dn	
Класс герметичности по ГОСТ 9544-93	
Давление номинальное Pn, кгс/см ²	
Количество, шт.	

Штамп ОТК _____ 20__ г.
(подпись) (дата)

Контактная информация:

Сайт: laz-arm.ru

Тел. +7 (495) 419-00-17

Почта : info@laz-arm.ru