

СМЕСИТЕЛЬНЫЙ КЛАПАН СЕРИИ 5MG

5MG, DN 25–32, латунь, PN 10. Внутреннее резьбовое соединение.



Внутренняя резьба

ИСПОЛЬЗОВАНИЕ

Компактные смесительные клапаны ESBE серий 5MG с пятью отверстиями. Изготовлены из латуни для применения в отопительных установках.

Клапаны серии 5MG обычно снабжены ручкой для ручного управления, но могут управляться и автоматически с помощью электроприводов. Эта операция достаточно проста, если использовать привод ESBE 92P4 или 95-270M (номер артикула 1255 04 00, 1205 33 00) или контроллеры серии 90С.

Серия 5MG выпускается в типоразмерах DN 25–32 с внутренней резьбой.

Регулировочная шкала нанесена с двух сторон пластины и может быть перевернута, обеспечивая при этом возможность монтировать клапан в желаемом положении. Рабочий угол = 270°.

ФУНКЦИОНИРОВАНИЕ

При использовании в качестве смесительного клапана, четыре входа подключаются так, чтобы они забирали тепло от различных слоёв в накопительном баке или от различных тепловых источников.

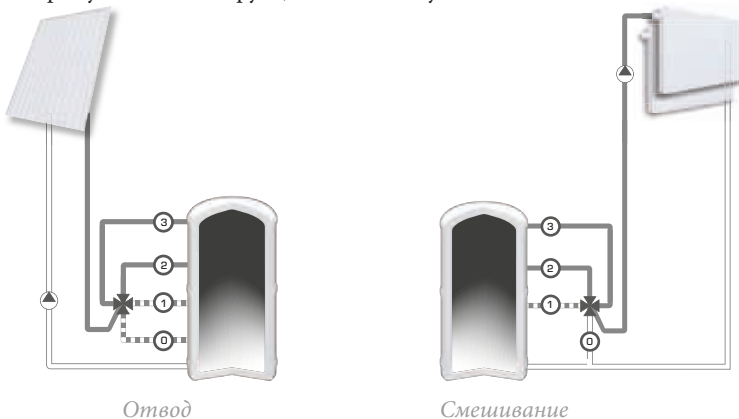
При использовании в качестве отводного клапана, четыре выхода могут быть соединены так, чтобы они запитывали различные слои в накопительном баке.

СЕРВИС И ОБСЛУЖИВАНИЕ

Все основные элементы заменяемы. Уплотнение штока состоит из двух круглых прокладок, одна из которых может быть заменена без необходимости слива системы или демонтажа клапана. Однако, перед этой операцией в системе должно быть снижено давление до нуля.

ПРИМЕРЫ УСТАНОВКИ

Все показанные примеры могут быть реверсивными. Табличка положения клапана отградуирована с двух сторон и при монтаже ее необходимо установить в том положении, которое указано в инструкции по монтажу.



КЛАПАН 5MG СПРОЕКТИРОВАН ДЛЯ

- Отопления
- Нагрева от солнечных панелей

ПОДХОДЯЩИЕ ПРИВОДЫ И КОНТРОЛЛЕРЫ

- Серия 90, тип 92P4 и 95-270M

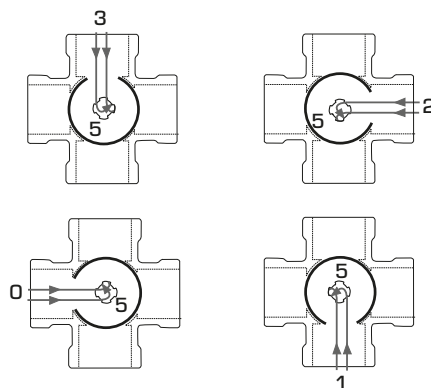
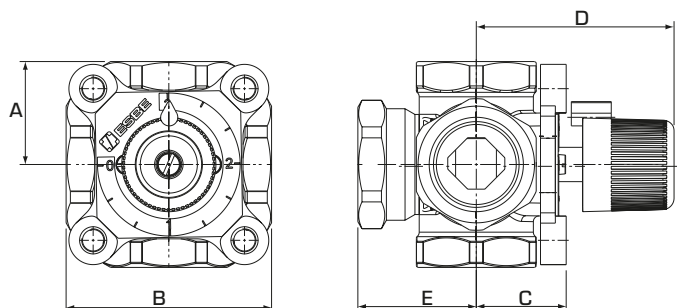
ТЕХНИЧЕСКИЕ ХАРАКТЕРИСТИКИ

Класс давления: _____ PN 10
 Температура теплоносителя: _____ макс. +130°C
 _____ мин. -10°C
 Дифференциальное падение давления: _____ макс. 100 кПа
 Момент силы: _____ макс. 3 Нм
 Утечка через закрытый клапан, % от потока: _____ см. таблицу
 Диапазон Kv/Квмин: _____ 100
 Подсоединения: _____ Внутренняя резьба, EN 10226-1

Материалы
 Корпус клапана, шпиндель и золотник: _____ Латунь CW 614N
 Втулка: _____ Пластик
 Пластина со шкалой: _____ Цинк
 Уплотнительные прокладки: _____ EPDM

PED 2014/68/EU, статья 4.3

СМЕСИТЕЛЬНЫЙ КЛАПАН СЕРИИ 5MG



Плоский выпил на верхней части шпинделя (также как индикатор на рукоятке), показывает положение открытия во втулке.

СЕРИЯ 5MG, ВНУТРЕННЯЯ РЕЗЬБА

Арт. номер	Наименование	DN	Kvs*	Присоединение	A	B	C	D	E	Масса, [кг]	Утечка через закрытый клапан, в % от потока **
1100 52 00	5MG 25	25	8	Rp 1"	36	72	32	70	41	0.9	0.3
1100 53 00	5MG 32	32	18	Rp 1¼"	44	88	38	77	47	1.2	0.2

* Значение Kvs в м³/ч при перепаде давления 1 бар. Диаграмма потока, см. каталога. ** Дифференциальное давление 50 кПа