



Лестница стандартная К-001м3

Паспорт

## 1. ОБЩИЕ УКАЗАНИЯ

1.1. Лестница К-001м (далее по тексту - "лестница") предназначена для эксплуатации в загородных домах, двухуровневых квартирах, дачах. Допускается хранение разобранной лестницы в таре в сухом неотапливаемом помещении.

## 2. ТЕХНИЧЕСКИЕ ХАРАКТЕРИСТИКИ

2.1. Модификации лестницы – левосторонняя (Л) и правосторонняя (П) .

2.2. Высота подъёма (от уровня пола нижнего этажа до уровня пола верхнего этажа)– 2925-3120 мм.

ПРИМЕЧАНИЕ: увеличение высоты подъёма лестницы достигается добавлением подиума, точная подгонка подъёма по высоте – за счёт размера верхнего шага.

2.3. Число ступеней – 15.

2.4. Количество подъёмов – 15-16.

2.5. Ширина марша – 900 мм.

2.6. Высота шага ступеней – 195 мм.

2.7. Толщина ступеней – 40 мм.

2.8. Максимально допустимая статическая нагрузка на одну ступень – 200 кг.

2.9. Габариты лестницы в плане –1390 x 2920 мм.

2.10. Минимальные размеры требуемого прямоугольного отверстия в перекрытии верхнего этажа – 2920 x 920 мм.

В соответствии с «Номенклатурой продукции и услуг (работ), в отношении которых законодательными актами Российской Федерации предусмотрена их обязательная сертификация» и «Номенклатурой продукции, соответствие которой может быть подтверждено декларацией о соответствии» деревянные детали лестниц (код ОКП 536170) не подлежат обязательному подтверждению их соответствия обязательным требованиям государственных стандартов.

Лестница поставляется в разобранном виде, упакованная в 5 коробок массой 21.8 кг, 22.5 кг, 24.2 кг, 46 кг, 19.7 кг; в модели с подступенями с вышеперечисленными коробками поставляется еще одна массой 15.5 кг.

## 3. РЕКОМЕНДАЦИИ ПО СБОРКЕ

3.1. Сборку должны производить не менее двух человек

3.2. Для сборки вам понадобятся: молоток, ключ гаечный на 17 и 19, отвертка-шуруповерт (в комплект поставки не входят)

3.3. Последовательность сборки лестницы приведена на рис.1-6. Номера позиций на рисунках соответствуют номерам позиций табл. 1.

3.4. Окончательную затяжку резьбовых соединений, саморезов производить после полной сборки лестницы.

## 4. ГАРАНТИЙНЫЕ ОБЯЗАТЕЛЬСТВА

4.1. Изготовитель гарантирует сохранение потребительских качеств лестницы в течение 12 месяцев со дня её продажи при соблюдении условий её хранения и эксплуатации:

- Температуру воздуха рекомендуется поддерживать в пределах 18-24С°.
- Относительная влажность должна быть 56±10%.

Данные требования зафиксированы в Российских ГОСТах и СНиПах.

### 4.2 Условия гарантии:

1. Сборку лестницы производить согласно инструкции по сборке лестницы;
2. Гарантия включает выполнение ремонтных работ и замену дефектных деталей лестницы.
3. Настоящая гарантия не распространяется на периодическое обслуживание и ремонт лестницы, или замену деталей лестницы в связи с их естественным износом.
4. Изделие снимается с гарантийного обслуживания в следующих случаях:
  - наличие механических повреждений на лестнице;
  - при нахождении изделия (лестницы) под воздействием резких перепадов температуры, в т.ч. в помещении, где оно установлено;
  - при нахождении изделия (лестницы) в непосредственной близости от огня и отопительных приборов;
  - при условии повышенной влажности помещения;
  - ущерб в результате ошибочных действий потребителя;
  - ущерб или утеря изделия (лестницы) вследствие обстоятельств непреодолимой силы (стихия, пожар, молния и т.п.) несчастных случаев и т.п.
  - ущерб, вызванный попаданием на изделия (лестницу) посторонних предметов, жидкостей;
  - при наличии следов постороннего вмешательства или выполнения ремонта самостоятельно;
  - ущерб в результате транспортировки самовывозом.
5. Настоящая гарантия не ущемляет законных прав потребителя, предоставленных ему действующим законодательством страны и прав потребителя по отношению к дилеру, возникающих из заключенного между ними договора купли-продажи.

Завод изготовитель постоянно работает над усовершенствованием своей продукции, направленным на улучшение дизайна и эксплуатационных характеристик выпускаемых изделий. Поэтому в конструкции изделия могут быть внесены незначительные изменения не отраженные в данном документе и не влияющие на эксплуатационные характеристики изделия.

№п/п	Арт.*	Наименование	Кол-во	
			Без подступеней	С подступенями
1.1	01.001.1/2	Ступень прямая без отв.	2	2
1.2	01.002.1/2	Ступень забежная	1	1
1.3	01.003.1/2	Ступень забежная	1	1
1.4	01.004.1/2	Ступень забежная	1	1
1.5	01.005.1/2	Ступень забежная	1	1
1.6	01.006.1/2	Ступень прямая с вырезом под столб	1	1
1.7	01.007.1/2	Ступень прямая	8	8
2.1	02.001.1/2	Косоур	1	1
2.2	02.002.1/2	Косоур	1	1
2.3	02.003.1/2	Косоур	1	1
2.4	02.010.1/2	Косоур	1	1
2.5	02.011.1/2	Косоур	1	1
3.1	03.001.1/2	Столб опорный	1	1
3.2	03.002.1/2	Столб опорный	1	1
3.4	03.003.1/2	Столб забежной	1	1
3.5	03.004.1/2	Столб забежной	1	1
4.2	04.004	Поручень	1	1
4.4		Подпоручень	1	1
5	05.001	Балясина рядовая	9	9
6	09.001	Доска опорная	1	1
7	11.001	Планка декоративная	25	25
8.1		Заглушка D=12	58	58
8.2		Заглушка D=50	11	11
9.1		Саморез 70x3,5	61	61
9.2		Саморез 100x3,8	6	6
9.3		Саморез 40x3,5	14	59
10		Шпилька 205x10	1	1
11		Болт сантехнический	9	9
12		Гайка M10	11	11
13		Шайба D=10	11	11
14		Шкант 60x16	12	12
15		Гвоздь 30x1,2	50	50
16.1	08.001	Подступень	-	1
16.2	08.002	Подступень	-	10
16.3	08.003	Подступень	-	1
16.4	08.004	Подступень	-	1
16.5	08.005	Подступень	-	1
16.6	08.006	Подступень	-	1

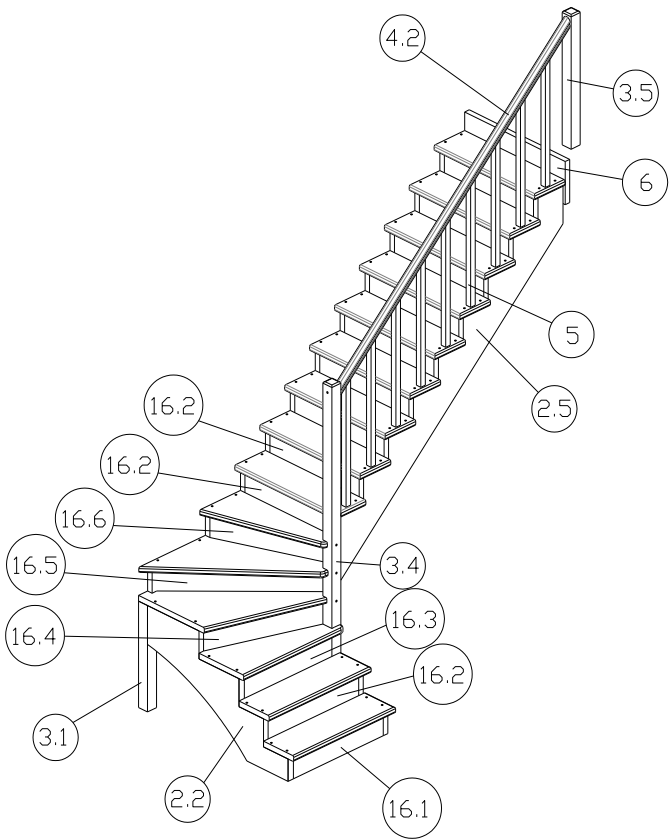
\*Порядок присвоения артикулов деталям:

XX.xxx.x код вида детали (ступень, косоур и т.д...),

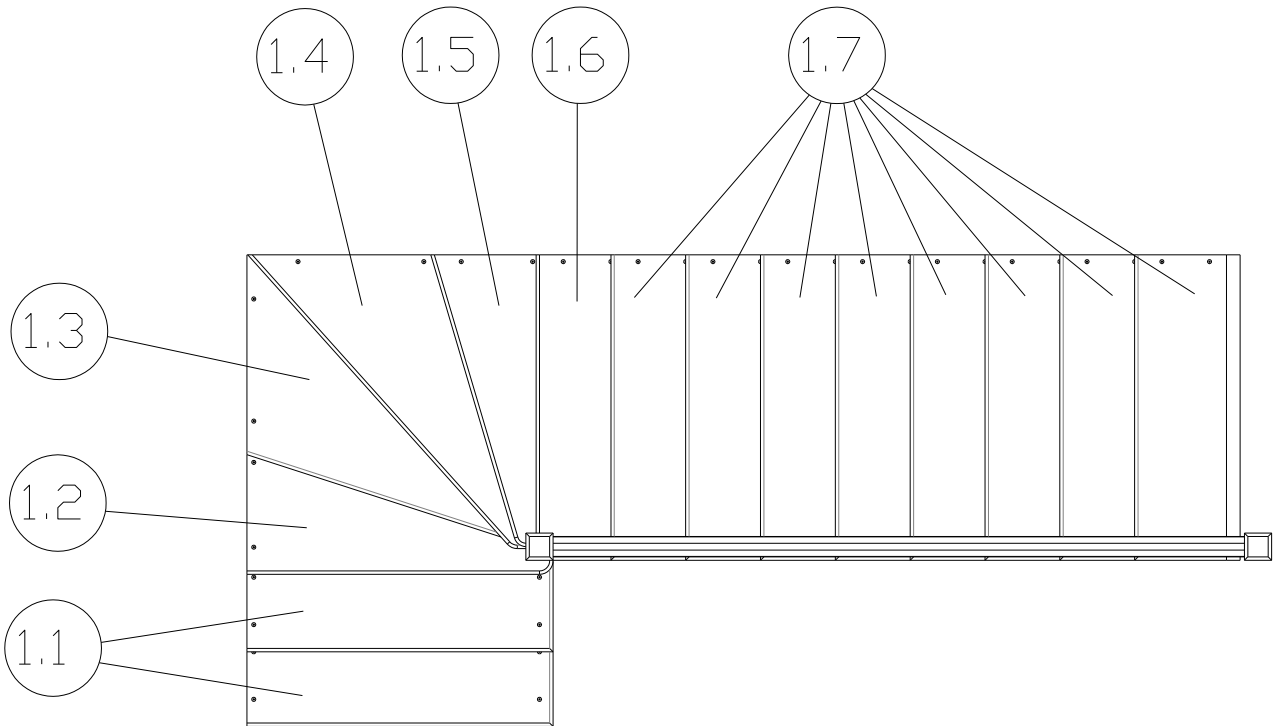
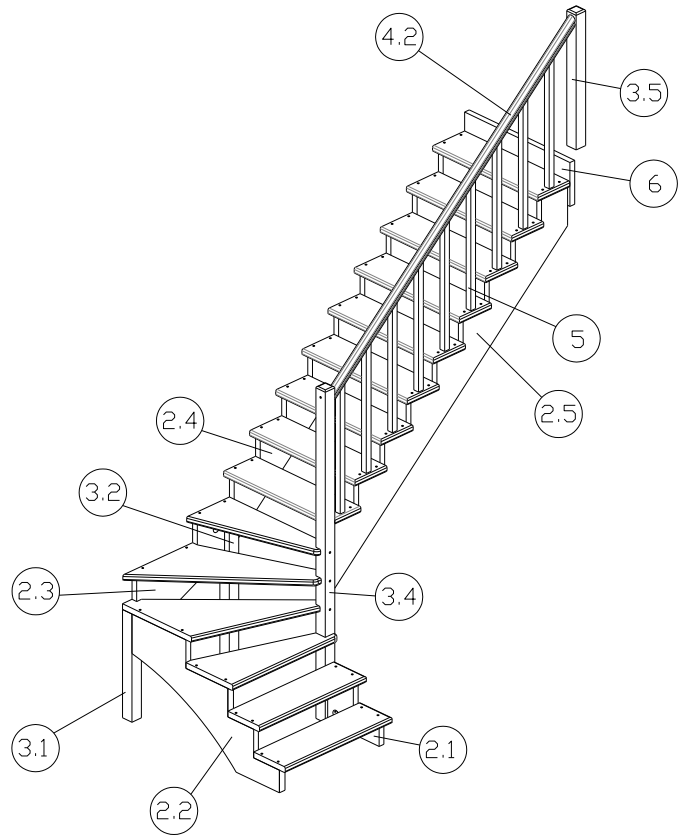
xx.XXX.x порядковый номер детали,

xx.xxx.X 1 – деталь для левой лестницы, 2 – деталь для правой лестницы.

Вариант с подступенями

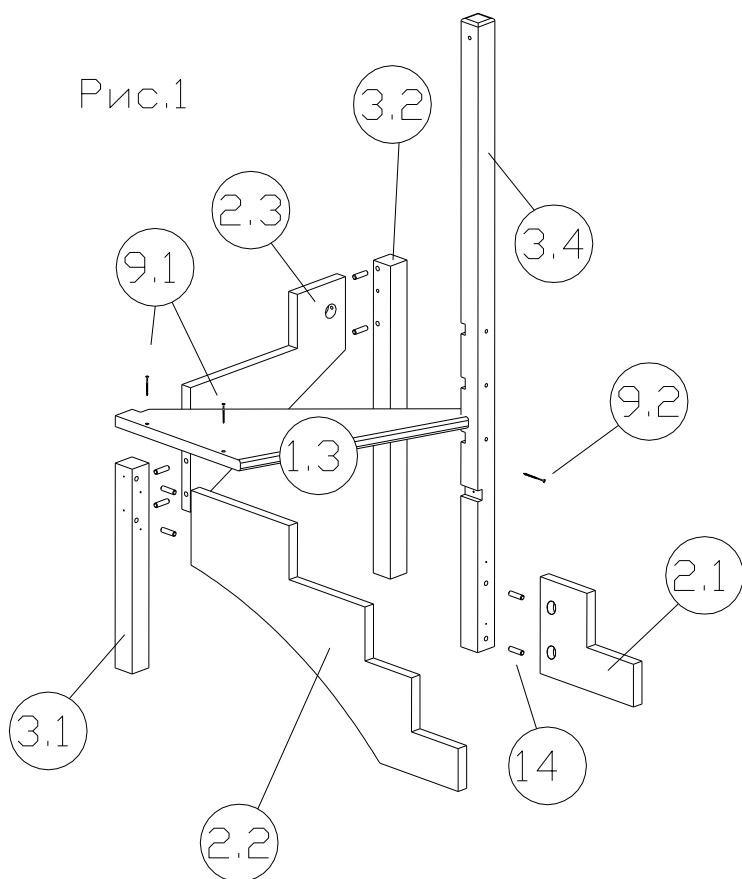


Вариант без подступеней

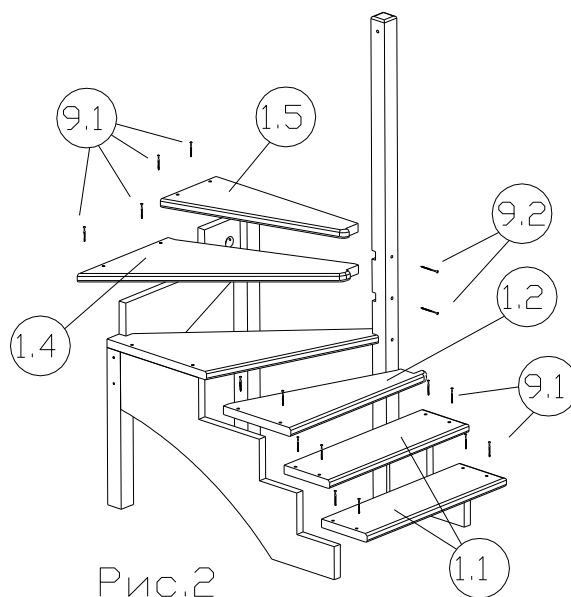


# Инструкция по сборке

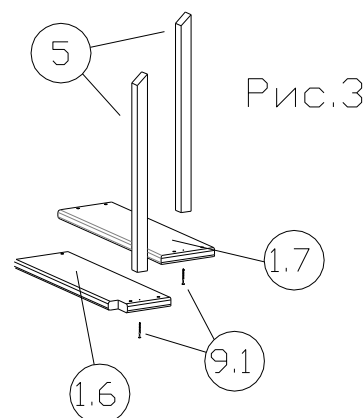
1. Соединить косоуры (2.2), (2.3) со столбами (3.1), (3.2) с помощью шкантов (14) и сантехнических болтов (11). Установить ступень (1.3) так, чтобы перпендикулярные торцы ступени встали вровень со сторонами столба (3.1), противоположный край ступени вставить в паз столба (3.4). Прикрепить ступень к косоуру саморезами L=70мм (9.1), к столбу-саморезом L=100мм (9.2). Присоединить к столбу (3.4) косоур (2.1) при помощи шкантов (14) и сантехнических болтов (11).



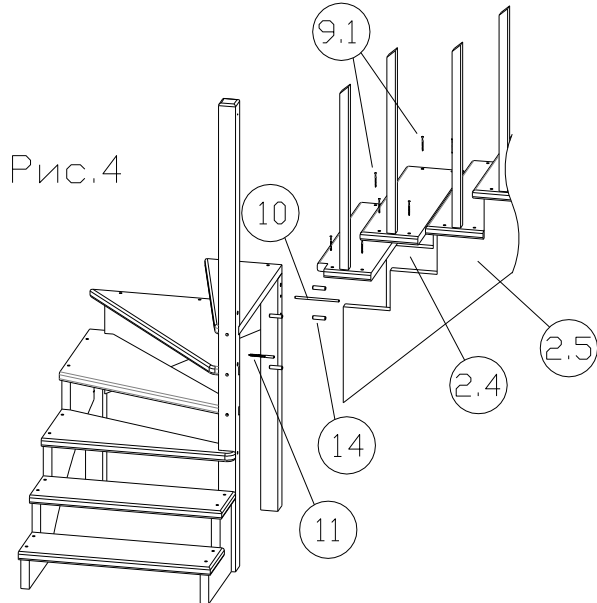
2. Установить ступени (1.1), (1.2), (1.4), (1.5), вставляя их в пазы столба (3.4) и выравнявая торцы по косоурам. Прикрепить к косоурам саморезами L=70мм (9.1), к столбу-саморезами L=100мм (9.2).



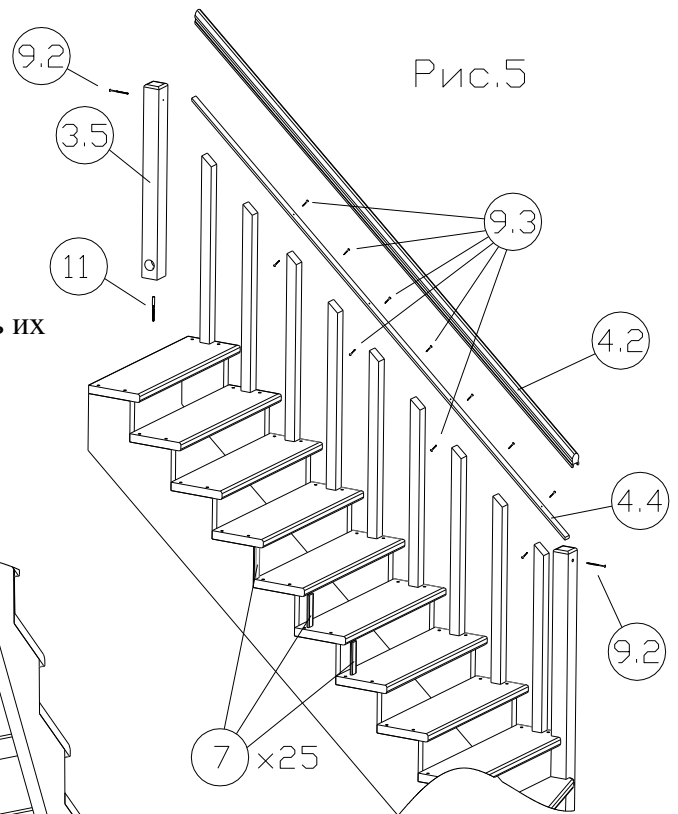
3. Прикрутить балясины рядовые (5) ко всем ступеням (1.6) и (1.7) снизу саморезами L=70мм (9.1).



4. Присоединить к столбам (3.2), (3.4) косоуры (2.4), (2.5) при помощи шкантов (14), сантехнических болтов (11) (в столб 3.4) и шпильки (10) (в столб 3.2). Затянуть болт и шпильку гайками. Установить все ступени с балясинами (шаг 3) и прикрепить их к косоурам саморезами L=70мм (9.1).

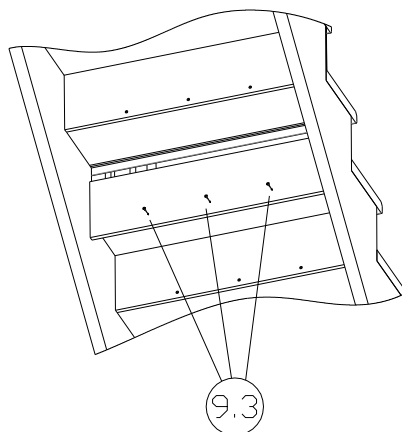


5. В пол второго этажа вкрутить сантехнический болт (11), на него установить столб (3.5) и затянуть гайкой. Прикрутить подпорочень (4.4) к балясинам саморезами L=40мм (9.3). Прикрутить поручень (4.2) к подпорочню (4.4) саморезами L=40мм (9.3) снизу. Притянуть поручень к столбам (3.4), (3.5) саморезами L=100мм (9.2). Прибить гвоздями (15) декоративные планки (7) (25 штук) между ступенями к косоурам.



6. В моделях с подступенями устанавливать их следующим образом-один край подступени вставляется в паз верхней ступени, а другой прикручивается к торцу нижней ступени саморезами L=40мм (9.3).

Рис.6  
Вид из под лестницы



7. Закрыть отверстия под саморезы, сантехнические болты и шпильку, приклеив заглушки Ø12 мм (8.1) и Ø50 мм (8.2).

\*Лестницы с противоположным заходом собираются в аналогичной последовательности.