



Лестница стандартная К-002м2

Паспорт

1. ОБЩИЕ УКАЗАНИЯ

1.1. Лестница К-002м (далее по тексту - "лестница") предназначена для эксплуатации в загородных домах, двухуровневых квартирах, дачах. Допускается хранение разобранной лестницы в таре в сухом неотапливаемом помещении.

2. ТЕХНИЧЕСКИЕ ХАРАКТЕРИСТИКИ

2.1. Модификации лестницы – левосторонняя (Л) и правосторонняя (П) .

2.2. Высота подъёма (от уровня пола нижнего этажа до уровня пола верхнего этажа)– 2925-3120 мм.

ПРИМЕЧАНИЕ: увеличение высоты подъёма лестницы достигается добавлением подиума, точная подгонка подъёма по высоте – за счёт размера верхнего шага.

2.3. Число ступеней – 15.

2.4. Количество подъёмов – 15-16.

2.5. Ширина марша – 900 мм.

2.6. Высота шага ступеней – 195 мм.

2.7. Толщина ступеней – 40 мм.

2.8. Максимально допустимая статическая нагрузка на одну ступень – 200 кг.

2.9. Габариты лестницы в плане – 3140 x 1830 мм.

2.10. Минимальные размеры требуемого прямоугольного отверстия в перекрытии верхнего этажа – 2490 x 920 мм.

В соответствии с «Номенклатурой продукции и услуг (работ), в отношении которых законодательными актами Российской Федерации предусмотрена их обязательная сертификация» и «Номенклатурой продукции, соответствие которой может быть подтверждено декларацией о соответствии» деревянные детали лестниц (код ОКП 536170) не подлежат обязательному подтверждению их соответствия обязательным требованиям государственных стандартов.

Лестница поставляется в разобранном виде, упакованная в 5 коробок массой 22 кг, 22 кг, 23 кг, 76 кг, 15.6 кг; в модели с подступенями с вышеперечисленными коробками поставляется еще одна массой 16 кг.

3. РЕКОМЕНДАЦИИ ПО СБОРКЕ

3.1. Сборку должны производить не менее двух человек

3.2. Для сборки вам понадобятся: молоток, ключ гаечный на 17 и 19, отвертка-шуруповерт (в комплект поставки не входят)

3.3. Последовательность сборки лестницы приведена на рис.1-7. Номера позиций на рисунках соответствуют номерам позиций табл. 1.

3.4. Окончательную затяжку резьбовых соединений, саморезов производить после полной сборки лестницы.

4. ГАРАНТИЙНЫЕ ОБЯЗАТЕЛЬСТВА

4.1. Изготовитель гарантирует сохранение потребительских качеств лестницы в течение 12 месяцев со дня её продажи при соблюдении условий её хранения и эксплуатации:

- Температуру воздуха рекомендуется поддерживать в пределах 18-24С°.
- Относительная влажность должна быть 56±10%.

Данные требования зафиксированы в Российских ГОСТах и СНиПах.

4.2 Условия гарантии:

1. Сборку лестницы производить согласно инструкции по сборке лестницы;

2. Гарантия включает выполнение ремонтных работ и замену дефектных деталей лестницы.

3. Настоящая гарантия не распространяется на периодическое обслуживание и ремонт лестницы, или замену деталей лестницы в связи с их естественным износом.

4. Изделие снимается с гарантийного обслуживания в следующих случаях:

- наличие механических повреждений на лестнице;
- при нахождении изделия (лестницы) под воздействием резких перепадов температуры, в т.ч. в помещении, где оно установлено;
- при нахождении изделия (лестницы) в непосредственной близости от огня и отопительных приборов;
- при условии повышенной влажности помещения;
- ущерб в результате ошибочных действий потребителя;
- ущерб или утеря изделия (лестницы) вследствие обстоятельств непреодолимой силы (стихия, пожар, молния и т.п.) несчастных случаев и т.п.
- ущерб, вызванный попаданием на изделия (лестницу) посторонних предметов, жидкостей;
- при наличии следов постороннего вмешательства или выполнения ремонта самостоятельно;
- ущерб в результате транспортировки самовывозом.

5. Настоящая гарантия не ущемляет законных прав потребителя, предоставленных ему действующим законодательством страны и прав потребителя по отношению к дилеру, возникающих из заключенного между ними договора купли-продажи.

Завод изготовитель постоянно работает над усовершенствованием своей продукции, направленным на улучшение дизайна и эксплуатационных характеристик выпускаемых изделий. Поэтому в конструкции изделия могут быть внесены незначительные изменения не отраженные в данном документе и не влияющие на эксплуатационные характеристики изделия.

5. КОМПЛЕКТНОСТЬ ПОСТАВКИ

Таблица 1

| №п/п | Арт.* | Наименование | Кол-во | |
|------|------------|------------------------------------|-----------------|----------------|
| | | | Без подступеней | С подступенями |
| 1.1 | 01.001.1/2 | Ступень прямая без отв. | 1 | 1 |
| 1.2 | 01.008.1/2 | Ступень прямая с отв. D=7мм | 1 | 1 |
| 1.3 | 01.007.1/2 | Ступень прямая | 11 | 11 |
| 1.4 | 01.006.1/2 | Ступень прямая с вырезом под столб | 1 | 1 |
| 1.5 | 01.009.1/2 | Площадка | 1 | 1 |
| 2.1 | 02.016 | Косоур | 1 | 1 |
| 2.2 | 02.017 | Косоур | 1 | 1 |
| 2.3 | 02.018 | Косоур | 1 | 1 |
| 2.4 | 02.019 | Косоур | 1 | 1 |
| 3.1 | 03.014.1/2 | Столб опорный | 1 | 1 |
| 3.2 | 03.015.1/2 | Столб опорный | 1 | 1 |
| 3.3 | 03.016.1/2 | Столб опорный | 1 | 1 |
| 3.4 | 03.017.1/2 | Столб опорный | 1 | 1 |
| 3.5 | 03.007.1/2 | Столб забежной | 1 | 1 |
| 3.6 | 03.013.1/2 | Столб забежной | 1 | 1 |
| 3.7 | 03.004.1/2 | Столб забежной | 1 | 1 |
| 4.1 | 04.006 | Поручень | 1 | 1 |
| 4.2 | 04.007 | Поручень | 1 | 1 |
| 4.3 | | Подпоручень | 1 | 1 |
| 4.4 | | Подпоручень | 1 | 1 |
| 5 | 05.001 | Балясина | 12 | 12 |
| 6 | 09.001 | Доска опорная | 1 | 1 |
| 7.1 | 07.001 | Поперечина | 4 | 4 |
| 7.2 | 07.002 | Поперечина | 4 | 4 |
| 8.1 | | Заглушка D=12 | 75 | 75 |
| 8.2 | | Заглушка D=50 | 11 | 11 |
| 9.1 | | Саморез 70x3,5 | 80 | 80 |
| 9.2 | | Саморез 100x3,8 | 20 | 20 |
| 9.3 | | Саморез 40x3,5 | 19 | 64 |
| 10 | 11.001 | Планка декоративная | 27 | 27 |
| 11 | | Болт сантехнический | 11 | 11 |
| 12 | | Гайка M10 | 11 | 11 |
| 13 | | Шайба D=10 | 11 | 11 |
| 14 | | Шкант 60xd16 | 8 | 8 |
| 15 | | Гвоздь 30x1,2 | 54 | 54 |
| 16.1 | 08.001 | Подступень | - | 1 |
| 16.2 | 08.002 | Подступень | - | 13 |
| 16.3 | 08.007 | Подступень | - | 1 |

*Порядок присвоения артикулов деталям:

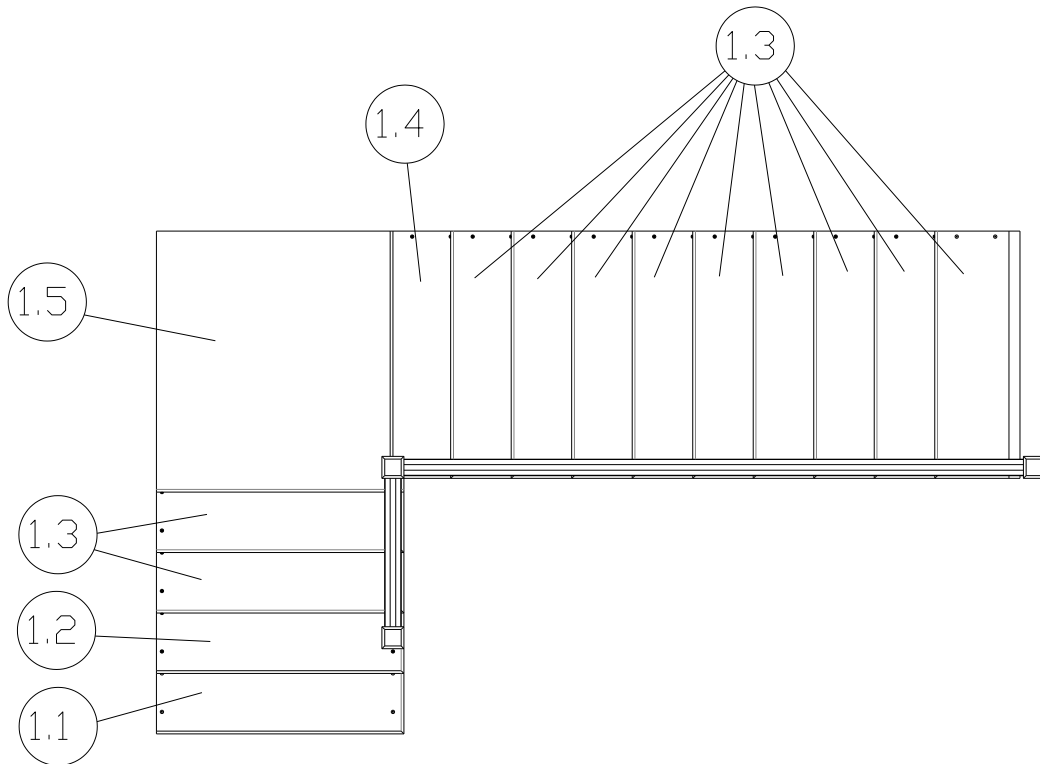
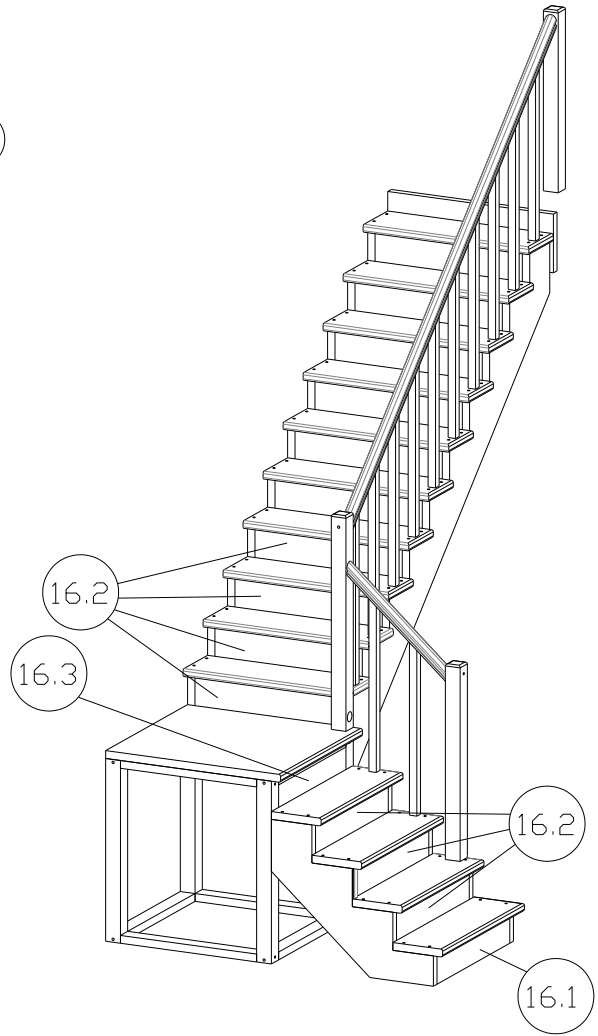
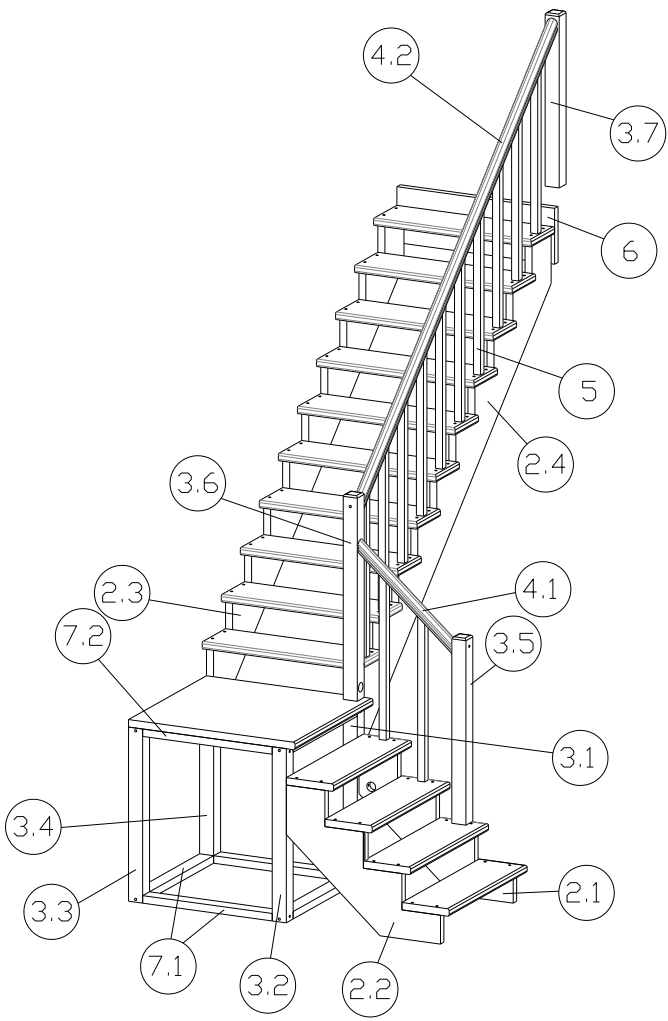
XX.xxx.x код вида детали (ступень, косоур и т.д...),

xx.XXX.x порядковый номер детали,

xx.xxx.X 1 – деталь для левой лестницы, 2 – деталь для правой лестницы.

Вариант без подступеней

Вариант с подступенями



Инструкция по сборке

1. Соединить опорные столбы (3.1), (3.2), (3.3), (3.4) с поперечинами (7.1) (4 шт), (7.2) (4шт) с помощью саморезов L=100мм (9.2).

Установить площадку (1.5) и закрепить её снизу саморезами L=70мм (9.1) к поперечинам.

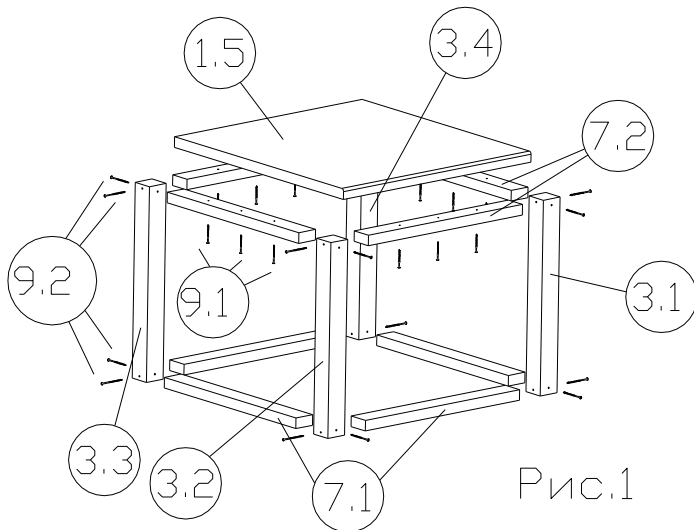


Рис.1

2. Прикрутить балясины (5) ко всем ступеням (1.3) и (1.4) снизу саморезами L=70мм (9.1).

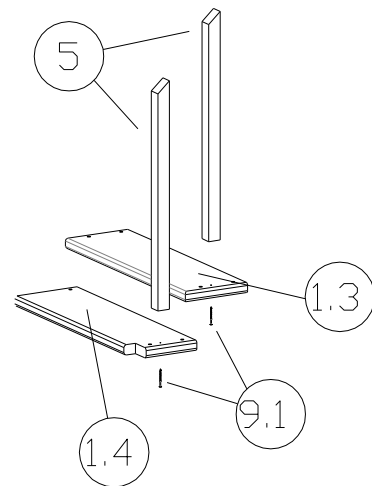


Рис.2

3. Присоединить к столбам (3.1), (3.2) косоуры (2.1), (2.2) при помощи шкантов (14) и сантехнических болтов (11). Установить ступени (1.1), (1.2), ступени (1.3) с балясинами (шаг 2) и прикрепить их к косоурам саморезами L=70мм (9.1).

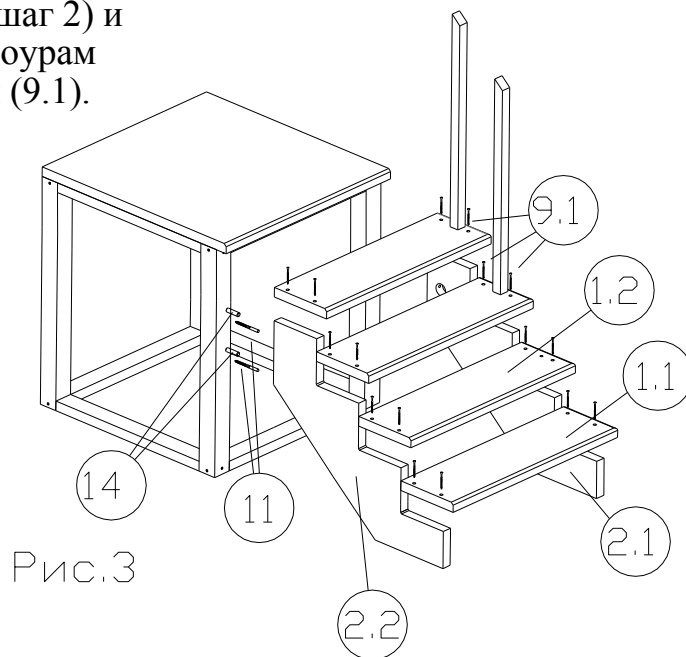
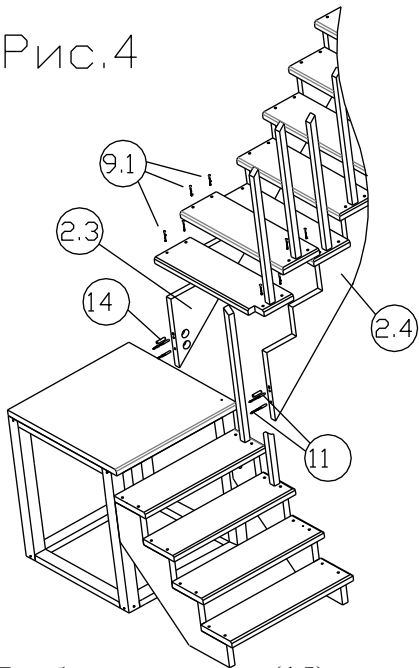


Рис.3

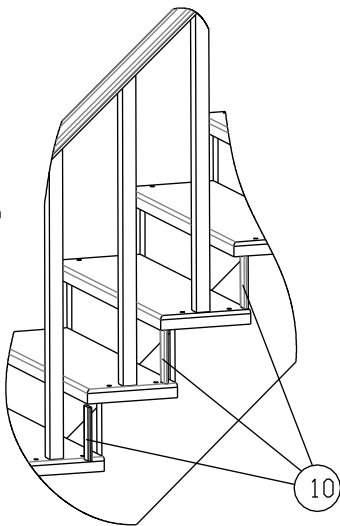
4. Присоединить к столбам (3.1), (3.4) косоуры (2.4), (2.3) при помощи шкантов (14) и сантехнических болтов (11), затянуть болты гайками. Установить все ступени с балясинами (шаг 2) на косоурах и прикрепить их к косоурам саморезами L=70мм (9.1).

Рис.4



6. Прибить гвоздями (15) декоративные планки (10) (27 штук) между ступенями к косоурам.

Рис.6



5. В ступень (1.2), площадку (1.5) и пол второго этажа вкрутить сантехнические болты (11), на них установить столбы (3.5), (3.6), (3.7) и затянуть гайками. Прикрутить подпоручни (4.3), (4.4) к балясинам саморезами L=40мм (9.3). Прикрутить поручни (4.1), (4.2) к подпоручням саморезами L=40мм (9.3) снизу. Притянуть поручни к столбам саморезами L=100мм (9.2).

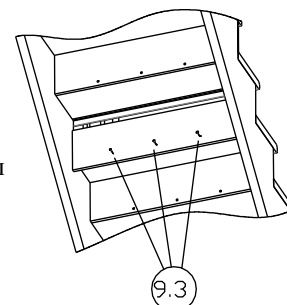


Рис.5

7. В моделях с подступенями устанавливать их следующим образом-один край подступени вставляется в паз верхней ступени, а другой прикручивается к торцу нижней ступени саморезами L=40мм (9.3).

Рис.7

Вид из под лестницы



8. Закрыть отверстия под саморезы и сантехнические болты, приклеив заглушки Ø12 мм (8.1) и Ø50 мм (8.2).

*Лестницы с противоположным заходом собираются в аналогичной последовательности.