



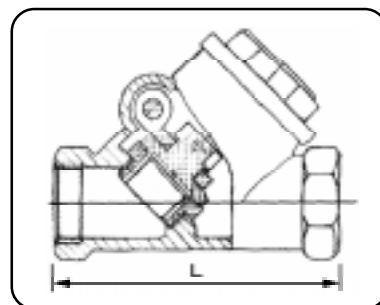
## 8. ЗАТВОРЫ (КЛАПАНЫ) ОБРАТНЫЕ ПОВОРОТНЫЕ

8

**19Б16к, 19Б1нж**

### Затвор (клапан) обратный поворотный, муфтовый, латунный

Предназначен для автоматического пропуска потока воды, пара, воздуха температурой до +200 °С в одном направлении и предотвращения его движения в противоположном. Позволяет контролировать положение затвора и использовать демпфирующие устройства для смягчения гидравлических ударов.



- Типоразмеры: Ду6, Ду15, Ду25, Ду32.
- Условное давление: Ру 2,5 МПа.
- Возможна установка как на горизонтальном, так и на вертикальном трубопроводе с подачей среды по стрелке на корпусе.
- Изготавливается по ТУ 26-07-1102-75.

Рабочая среда	Температура рабочей среды, (°С)	Материал корпуса	Присоединение	Привод	Условное давление Ру, (МПа)	Условный проход Ду, (мм)	Рабочая длина L, (мм)	Масса, (кг)	Завод изготовит.
1	2	3	4	5	6	7	8	9	10
ВД, П вз	до +200	лат.	муфт.	авт.	2,5	6	65	0,45	59
						15	95	0,8	
						25	120	1,55	
						32	135	1,95	

**19Б46к, 19Б4нж**

### Затвор (клапан) обратный поворотный, муфтовый, латунный

Предназначен для автоматического пропуска потока воды, пара, воздуха температурой до +200 °С в одном направлении и предотвращения его движения в противоположном.

- Возможна установка как на горизонтальном, так и на вертикальном трубопроводе.
- Типоразмеры: Ду6, Ду15, Ду20, Ду25, Ду32.
- Условное давление: Ру 3,2 МПа.
- Изготовлен по ТУ 3712-008-05749381-96.

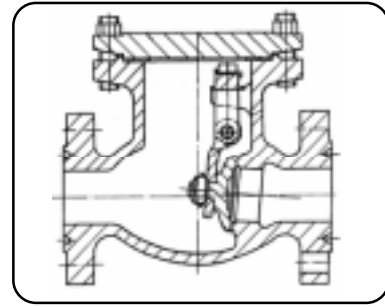
Рабочая среда	Температура рабочей среды, (°С)	Материал корпуса	Присоединение	Привод	Условное давление Ру, (МПа)	Условный проход Ду, (мм)	Рабочая длина L, (мм)	Масса, (кг)	Завод изготовит.
1	2	3	4	5	6	7	8	9	10
ВЗ, П вз	до +200	лат.	муфт.	авт.	3,2	6	65	0,42	59
						15	95	0,76	
						20	100	1,20	
						25	120	1,48	
						32	135	1,86	

## 19нж196к, 19нж196к1

### Затвор (клапан) обратный поворотный, нержавеющей стали

Предназначен для предотвращения обратного потока агрессивной рабочей среды в трубопроводах.

Рабочее положение клапанов на горизонтальном трубопроводе: крышкой вверх; на вертикальном трубопроводе — уплотнительной поверхностью затвора корпуса вверх.



8

- Направление потока среды должно быть под диск захлопки.
- Уплотнение затвора — коррозионностойкая сталь.
- Климатическое исполнение УХЛ1, Т1 по ГОСТ 15150-69.
- Типоразмеры: Ду80, Ду100, Ду150.
- Условное давление: Ру 16,0 МПа.
- Изготавливается по ТУ 3742-003-07533604-94.

19нж196к (ст.12Х18Н9ТЛ), 19нж196к1 (ст.12Х18Н12МЗТЛ)

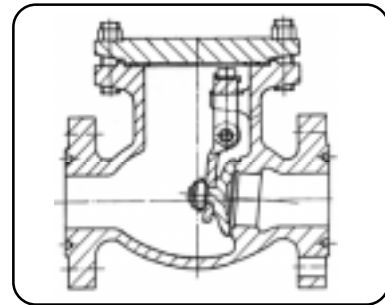
Рабочая среда	Температура рабочей среды, (°С)	Материал корпуса	Присоединение	Привод	Условное давление Ру, (МПа)	Условный проход Ду, (мм)	Рабочая длина L, (мм)	Масса, (кг)	Завод изготовит.
1	2	3	4	5	6	7	8	9	10
аг	до +600	12Х18Н9ТЛ 12Х18Н12МЗТЛ	фланц.	авт.	16,0	80	380	90	10
						100	430	140	
						150	550	300	

## 19нж19нж1, 19нж19нж2

### Затвор (клапан) обратный поворотный, нержавеющей стали

Предназначен для предотвращения обратного потока агрессивной рабочей среды в трубопроводах.

Рабочее положение клапанов на горизонтальном трубопроводе — крышкой вверх, на вертикальном трубопроводе — уплотнительной поверхностью затвора корпуса вверх.



- Направление потока среды должно быть под диск захлопки.
- Уплотнение затвора — коррозионностойкая сталь.
- Климатическое исполнение УХЛ1, Т1 по ГОСТ 15150-69.
- Типоразмеры: Ду50.
- Условное давление: Ру 16,0 МПа.
- Изготовлено согласно ТУ 3742-003-07533604-94.

19нж19нж1 (ст.12Х18Н9ТЛ), 19нж19нж2 (ст.12Х18Н12МЗТЛ)

Рабочая среда	Температура рабочей среды, (°С)	Материал корпуса	Присоединение	Привод	Условное давление Ру, (МПа)	Условный проход Ду, (мм)	Рабочая длина L, (мм)	Масса, (кг)	Завод изготовит.
1	2	3	4	5	6	7	8	9	10
аг	до +600	12Х18Н9ТЛ 12Х18Н12МЗТЛ	фланц.	авт.	16,0	50	300	60,0	10



## 19нж53бк, 19нж53бк1

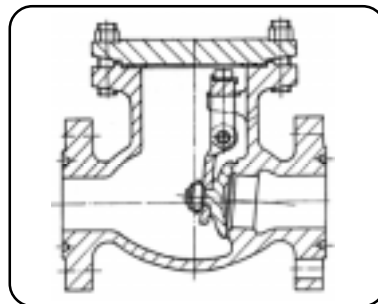
### Затвор (клапан) обратный поворотный, нержавеющей стали

8

Предназначен для предотвращения обратного потока агрессивной рабочей среды в трубопроводах.

Рабочее положение клапанов: на горизонтальном трубопроводе крышкой вверх, на вертикальном — уплотнительной поверхностью затвора корпуса вверх.

- Направление потока среды -- под диск захлопки.
- Уплотнение затвора — коррозионностойкая сталь.
- Климатическое исполнение УХЛ1, Т1 по ГОСТ 15150-69.
- Типоразмеры: Ду50, Ду80, Ду100, Ду150, Ду200.
- Условное давление: Ру 4,0 МПа.
- Изготовлен согласно ТУ 3742-003-07533604-94.



19нж53бк (ст.12Х18Н9ТЛ), 19нж53бк1 (ст.12Х18Н12М3ТЛ)

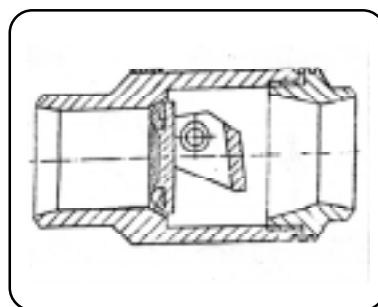
Рабочая среда	Температура рабочей среды, (°С)	Материал корпуса	Присоединение	Привод	Условное давление Ру, (МПа)	Условный проход Ду, (мм)	Рабочая длина L, (мм)	Масса, (кг)	Завод изготовит.
1	2	3	4	5	6	7	8	9	10
аг	до +600	12Х18Н9ТЛ	фланц.	авт.	4,0	50	230	26,0	10
		12Х18Н12М3ТЛ				80	310	39,0	
		100				350	51,0		
		150				480	116,0		
						200	550	219,0	

## 19нж75п

### Затвор (клапан) обратный поворотный, нержавеющей стали

Используется для предотвращения обратного потока теплоносителей (хладонов) и их смесей с маслами.

- Направление потока рабочей среды — под диск захлопки.
- Установка — на вертикальном трубопроводе. Возможна установка на горизонтальном трубопроводе при условии расположения оси захлопки строго горизонтально и выше продольной оси трубопровода.
- Типоразмеры: Ду40, Ду65.
- Рабочее давление Рр 0,25МПа...2,5 МПа; Рр 0,5 МПа...2,5 МПа.
- Изготавливается по ТУ 26-07-185-78.



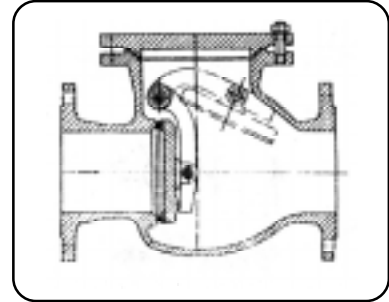
Рабочая среда	Температура рабочей среды, (°С)	Материал корпуса	Присоединение	Привод	Рабочее давление Рр, (МПа)	Условный проход Ду, (мм)	Рабочая длина L, (мм)	Масса, (кг)	Завод изготовит.
1	2	3	4	5	6	7	8	9	10
хд мс	до +10 до +150	08Х18Н10Т	прив.	авт.	0,25...2,5 0,5...2,5	40	110	2,3	28
						65	150	3,1	

## 19нж76нж

### Затвор (клапан) обратный поворотный, нержавеющей стали

Предназначен для предотвращения обратного потока воды с твердыми частицами (пульпа) и канализационных стоков.

- Поток рабочей среды — под диск захлопки.
- Установочное положение — на вертикальном трубопроводе. Возможна установка на горизонтальном трубопроводе при условии расположения оси поворота створки горизонтально и выше продольной оси трубопровода.
- Типоразмеры: Ду50, Ду80, Ду100, Ду150, Ду200.
- Рабочее давление: Рр 1,6 МПа.
- Изготавливается по ТУ 26-07-192-81.



8

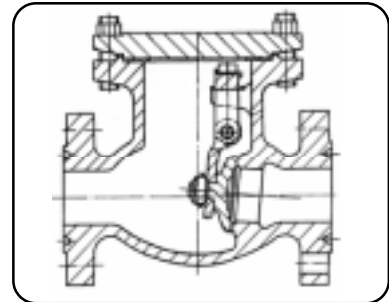
Рабочая среда	Температура рабочей среды, (°C)	Материал корпуса	Присоединение	Привод	Рабочее давление Рр, (МПа)	Условный проход Ду, (мм)	Рабочая длина L, (мм)	Масса, (кг)	Завод изгот.-вит.
1	2	3	4	5	6	7	8	9	10
вд пу	до +60	12X18H9ТЛ	фланц.	авт.	1,6	50	230	17,2	28
						80	310	34,5	
						100	350	45,0	
						150	480	105,0	
						200	500	120,0	

## 19с19нж

### Затвор (клапан) обратный поворотный, стальной

Предназначен для предотвращения обратного потока рабочей среды в трубопроводе. Установочное положение на горизонтальном трубопроводе — крышкой вверх; на вертикальном трубопроводе — уплотнительной поверхностью затвора корпуса вверх.

- Направление потока рабочей среды должно быть под диск захлопки.
- Уплотнение затвора — коррозионностойкая сталь.
- Климатическое исполнение У1, Т1 по ГОСТ 15150-69.
- Типоразмеры: Ду50, Ду80, Ду100, Ду150.
- Условное давление: Ру 16,0 МПа.
- Изготовлен согласно ТУ 3742-003-07533604-94.



Рабочая среда	Температура рабочей среды, (°C)	Материал корпуса	Присоединение	Привод	Условное давление Ру, (МПа)	Условный проход Ду, (мм)	Рабочая длина L, (мм)	Масса, (кг)	Завод изгот.-вит.
1	2	3	4	5	6	7	8	9	10
вд, п	до +450	ст.20Л	фланц.	авт.	16,0	50	300	60,0	10
						80	380	90,0	
						100	430	140,0	
						150	550	300,0	



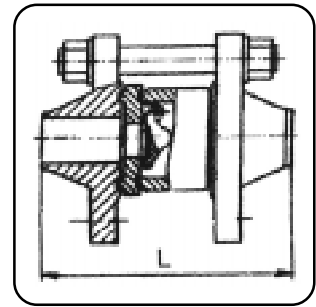
## 19с25п

### Затвор (клапан) обратный поворотный, стальной

8

Предназначен для пропуска среды (хладагентов) в одном направлении и предотвращения ее движения в противоположном.  
Управление — потоком среды.

- Монтажное положение — на вертикальном и горизонтальном трубопроводе с подачей рабочей среды под поворотную створку или снизу вверх.
- Типоразмеры: Ду40.
- Условное давление: Ру 6,3 МПа.
- Изготовлен согласно ТУ 26-07-314-9-85.



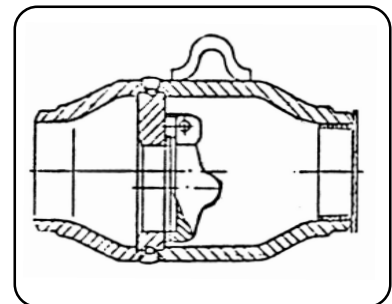
Рабочая среда	Температура рабочей среды, (°С)	Материал корпуса	Присоединение	Привод	Условное давление Ру, (МПа)	Условный проход Ду, (мм)	Рабочая длина L, (мм)	Масса, (кг)	Завод изготовит.
1	2	3	4	5	6	7	8	9	10
хд	от -40 до +150	ст.20	прив.	авт.	6,3	40	210	11,5	59

## 19с38нж

### Затвор (клапан) обратный поворотный, стальной

Предназначен для установки на трубопроводах, транспортирующих жидкие и газообразные среды, и применения в химической, нефтяной, газовой промышленности с целью предотвращения обратного потока среды. Рабочее положение клапана на горизонтальном трубопроводе грузовой петлей кверху, на вертикальном трубопроводе — с направлением потока под поворотную створку.

- Типоразмеры: Ду50, Ду80, Ду100, Ду150, Ду200.
- Условное давление: Ру 6,3 МПа.
- Изготовлено согласно ТУ 3742-010-00218087-96.



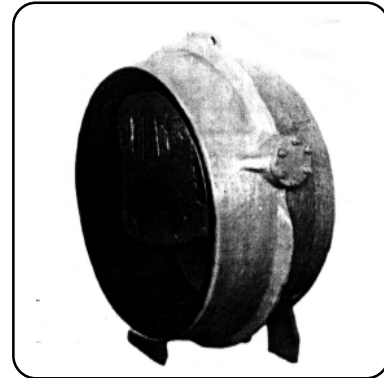
Рабочая среда	Температура рабочей среды, (°С)	Материал корпуса	Присоединение	Привод	Условное давление Ру, (МПа)	Условный проход Ду, (мм)	Рабочая длина L, (мм)	Масса, (кг)	Завод изготовит.
1	2	3	4	5	6	7	8	9	10
вд, п	до +450	ст.20	прив.	авт.	6,3	50	160	3,5	3
						80	195	7,0	
						100	230	13,0	
						150	300	26,0	
						200	370	45,0	

## 19с38нж

### Затвор (клапан) обратный поворотный, стальной

Используется для предотвращения обратного потока воды и пара в трубопроводах.

- Подача рабочей среды под диск захлопки.
- Типоразмеры: Ду150, Ду200, Ду400.
- Условное давление: Ру 6,4 МПа.
- Изготавливается по ТУ 26-07-1580-91.



8

Рабочая среда	Температура рабочей среды, (°С)	Материал корпуса	Присоединение	Привод	Условное давление Ру, (МПа)	Условный проход Ду, (мм)	Рабочая длина L, (мм)	Масса, (кг)	Завод изготовит.
1	2	3	4	5	6	7	8	9	10
вд, п	до +300	ст.25Л	прив.	авт.	6,4	150	110	16,0	60
						200	140	32,0	
						400	400	190,0	

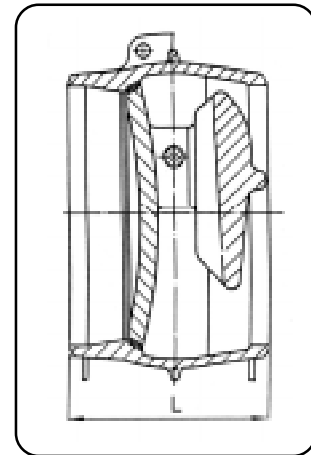
## 19с47нж

### 19с47нж2

### Затвор (клапан) обратный поворотный, стальной

Используется для предотвращения обратного потока воды и пара (19с47нж2), нефтепродуктов и масел (19с47нж).

- Подача рабочей среды под диск захлопки
- Типоразмеры: Ду150, Ду200, Ду400.
- Условное давление: Ру 4,0 МПа.
- Изготавливается по ТУ 26-07-1580-91.



Рабочая среда	Температура рабочей среды, (°С)	Материал корпуса	Присоединение	Привод	Условное давление Ру, (МПа)	Условный проход Ду, (мм)	Рабочая длина L, (мм)	Масса, (кг)	Завод изготовит.
1	2	3	4	5	6	7	8	9	10
вд, п наг.ж	до +450	ст.25Л	прив.	авт.	4,0	150	110	20,0	60
						200	140	38,0	
нп, мс	до +300					400	400	190,0	



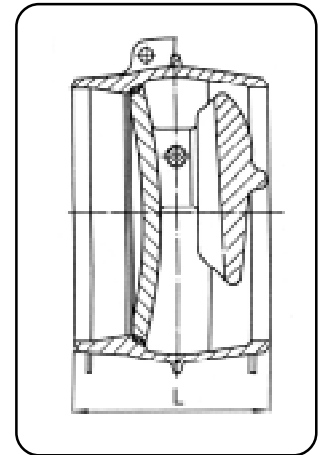
## 19с49нж1

8

### Затвор (клапан) обратный поворотный, стальной

Используется для предотвращения обратного потока воды, пара и неагрессивных жидкостей. Пригоден для установки как на горизонтальных, так и на вертикальных трубопроводах.

- Подача рабочей среды под диск захлопки.
- Типоразмеры: Ду500, Ду600, Ду800, Ду1000.
- Условное давление: Ру 2,5 МПа.
- Изготавливается по ТУ 26-07-1580-91.



Рабочая среда	Температура рабочей среды, (°С)	Материал корпуса	Присоединение	Привод	Условное давление Ру, (МПа)	Условный проход Ду, (мм)	Рабочая длина L, (мм)	Масса, (кг)	Завод изготовит.
1	2	3	4	5	6	7	8	9	10
вд, п наг. ж	до +425	ст.25Л	прив.	авт.	2,5	500	450	400	60
						600	500	588,0	
						800	600	840,0	
						1000	600	1000,0	

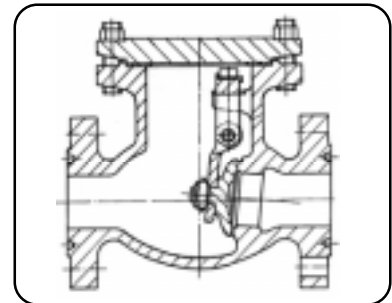
## 19с53нж

### Затвор (клапан) обратный поворотный, стальной

Клапаны обратные поворотные предназначены для предотвращения обратного потока рабочей среды в трубопроводах.

Рабочее положение клапанов на горизонтальном трубопроводе — крышкой вверх; на вертикальном трубопроводе — уплотнительной поверхностью затвора корпуса вверх.

- Направление потока среды под диск захлопки.
- Климатическое исполнение У1, Т1 по ГОСТ 15150-69.
- Уплотнение затвора — коррозионностойкая сталь.
- Типоразмеры: Ду50, Ду80, Ду100, Ду150, Ду200.
- Условное давление: Ру 4,0 МПа.
- Изготовлено согласно ТУ 3742-003-07533604-94.



Рабочая среда	Температура рабочей среды, (°С)	Материал корпуса	Присоединение	Привод	Условное давление Ру, (МПа)	Условный проход Ду, (мм)	Рабочая длина L, (мм)	Масса, (кг)	Завод изготовит.
1	2	3	4	5	6	7	8	9	10
вд, п	до +450	ст.20Л	фланц.	авт.	4,0	50	230	26,0	10
						80	310	39,0	
						100	350	51,0	
						150	480	116,0	
						200	550	219,0	

## Т-1226с, Т-1236с

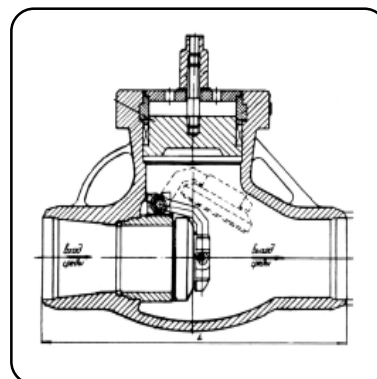


8

### Затвор (клапан) обратный поворотный, стальной

Предназначен для предотвращения обратного потока воды или пара.

- Установочное положение — на любых трубопроводах. На горизонтальных трубопроводах устанавливать крышкой вверх, а на вертикальных — с подачей рабочей среды снизу вверх. Направление потока рабочей среды — под поворотную тарелку.
- Типоразмеры: Ду150, Ду200.
- Условное давление: Ру 10,0 МПа.



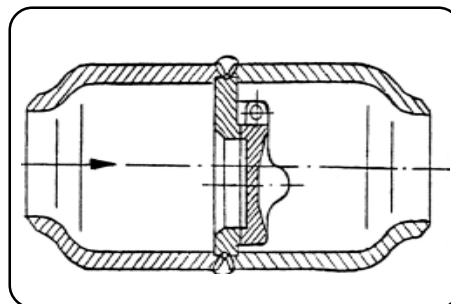
Рабочая среда	Температура рабочей среды, (°С)	Материал корпуса	Присоединение	Привод	Условное давление Ру, (МПа)	Условный проход Ду, (мм)	Рабочая длина L, (мм)	Масса, (кг)	Завод изготовит.
1	2	3	4	5	6	7	8	9	10
вд, п	до +300	ст.25Л	прив.	авт.	10,0	150 200	530 650	121,8 174,8	40

## ФДИР 491 414.003

### Затвор (клапан) обратный поворотный, стальной

Предназначен для предотвращения обратного потока рабочей среды в трубопроводах, транспортирующих воду, пар, нефть и нефтепродукты.

- Установочное положение — на горизонтальных трубопроводах с соблюдением направления движения среды по стрелке на корпусе и расположением оси поворотной створки выше продольной оси трубопровода. При установке затвора на вертикальных трубопроводах рабочая среда подается снизу вверх.
- Типоразмеры: Ду50.
- Условное давление: Ру 6,3 МПа.

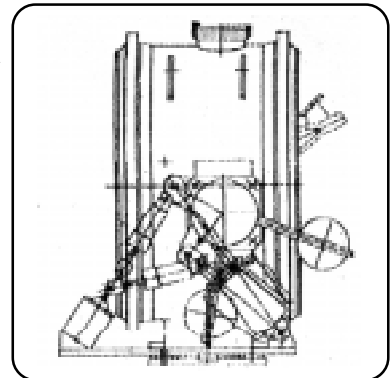


Рабочая среда	Температура рабочей среды, (°С)	Материал корпуса	Присоединение	Привод	Условное давление Ру, (МПа)	Условный проход Ду, (мм)	Рабочая длина L, (мм)	Масса, (кг)	Завод изготовит.
1	2	3	4	5	6	7	8	9	10
вд	до +90	ст.20	прив.	авт.	6,3	50	215	3,0	6
нф, нп	до +80								
п	до +425								



**К-44****8****Затвор (клапан) обратный поворотный, углеродистой и нержавеющей стали**

Предназначен для установки в трубопроводах систем паро- и водоснабжения и служит для предотвращения обратного потока рабочей среды.



- Установка — в помещении или на открытой площадке под навесом, относительная влажность 98% при температуре окружающей среды от +1 °С до +45 °С (климат морской, влажный), на горизонтальном и наклонном (до 15°) трубопроводе.
- Ударное действие створки при закрытии затвора смягчается демпферами. Положение затвора определяется концевыми выключателями состояний “открыто” и “закрыто”.
- Условный проход от 200 до 2000 мм.
- Номинальное давление Ру 0,25 МПа; Ру 1,0 МПа; Ру 4,0 МПа; Ру 11,0 МПа.
- Направление подачи среды — одностороннее, под диск поворотной створки (по стрелке на корпусе).
- Тип присоединения к трубопроводу: на сварке, фланцевое.

Рабочая среда	Температура рабочей среды, (°С)	Материал корпуса	Присоединение	Привод	Условное давление Ру, (МПа)	Условный проход Ду, (мм)	Рабочая длина L, (мм)	Масса, (кг)	Завод изготовит.
1	2	3	4	5	6	7	8	9	10
вд, п	до +300	ст.20	прив.	авт.	4,0	200	250	40,0	29
						300	350	80,0	
						400	400	150,0	
						600	600	450,0	
вд	до +60	10X1713M2T	фланц.	1,0	800	350	1500,0		
вд	до +300	ст.22 с антикорр. наплавкой	прив.	11,0	800	835	1700,0		
вд	до +60	10X1713M2T		1,0	1200	850	2300,0		
вд	до +60	10X1713M3T		0,25	2000	850	5340,0		

19тн126к  
19тн136к  
19тн146к

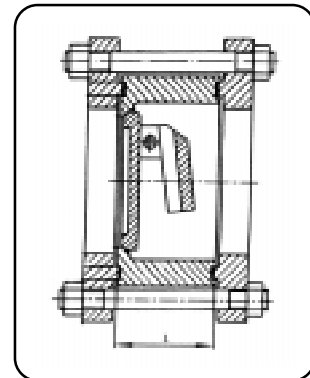


8

## Затвор (клапан) обратный поворотный из титанового сплава

Используется для предотвращения обратного потока жидких и газообразных агрессивных сред.

- Подача рабочей среды — по стрелке на корпусе.
- Типоразмеры: Ду50, Ду80, Ду100, Ду150, Ду200, Ду250, Ду300, Ду400, Ду500.
- Условное давление: Ру 1,6 МПа (19тн136к), Ру2,5 МПа (19тн126к), Ру 1,0 МПа (19тн146к).
- Изготавливается по ТУ 26-07-1022-78.



Рабочая среда	Температура рабочей среды, (°С)	Материал корпуса	Присоединение	Привод	Условное давление Ру, (МПа)	Условный проход Ду, (мм)	Рабочая длина L, (мм)	Масса, (кг)	Завод изготовит.
1	2	3	4	5	6	7	8	9	10
аг ж аг г	до +150	тит. сплав	фланц.	авт.	1,6	50	50	1,5	60
					2,5				
					1,6	50	65	3,5	
					2,5				
					1,6	100	78	5,5	
					2,5				
					1,6	150	108	11,0	
					2,5				
					1,0	200	140	20,0	
					1,6				
					2,5	250	170	24,0	
					1,0				
					2,5	300	200	110,0	
					2,5				
					2,5	400	250	185,0	
					1,0				
1,6	500	330	135,0						
2,5									



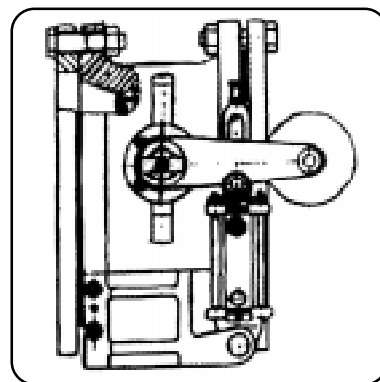
19ч8р

8

**Затвор (клапан) обратный поворотный с регулируемым закрытием, чугунный**

Предназначен для установки в качестве автоматического устройства, предотвращающего в трубопроводе обратный поток воды с температурой до +100 °С.

- Снабжен специальным демпфирующим устройством, затормаживающим срабатывание клапана при обратном потоке рабочей среды во избежание возникновения гидравлических ударов.
- Температура окружающего воздуха от –40 °С до +40 °С .
- Типоразмеры: Ду400, Ду500, Ду600, Ду800, Ду1000.
- Условное давление: Ру 1,6 МПа.
- Изготовлен согласно ТУ 26-07-1331-83.



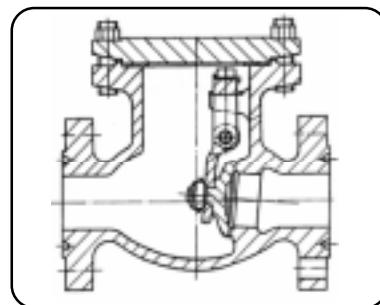
Рабочая среда	Температура рабочей среды, (°С)	Материал корпуса	Присоединение	Привод	Условное давление Ру, (МПа)	Условный проход Ду, (мм)	Рабочая длина L, (мм)	Масса, (кг)	Завод изготовит.
1	2	3	4	5	6	7	8	9	10
вд	до +100	чугун	фланц.	авт.	1,6	400	300	265,0	30
						500	350	425,0	
						600	420	656,0	
						800	420	1171,0	
						1000	520	2142,0	

19ч19бр

**Затвор (клапан) обратный поворотный, чугунный**

Предназначен для предотвращения движения потока воды и пара температурой до +120 °С в трубопроводах в обратном направлении.

- Температура окружающей среды от –40 °С до +40 °С.
- Установочное положение на вертикальных трубопроводах с движением потока рабочей среды снизу вверх под поворотную створку. При необходимости установки клапана на горизонтальном трубопроводе соблюсти положение клапана крышкой вверх и направление потока рабочей среды по стрелке на корпусе.
- Типоразмеры: Ду800, Ду1000.
- Условное давление: Ру 1,6 МПа.
- Изготовлен согласно ТУ 26-07-1479-88.

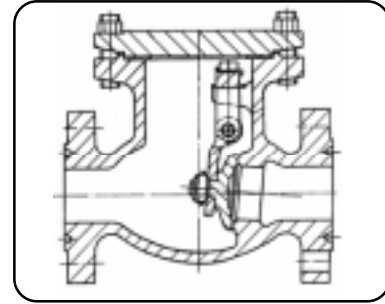


Рабочая среда	Температура рабочей среды, (°С)	Материал корпуса	Присоединение	Привод	Условное давление Ру, (МПа)	Условный проход Ду, (мм)	Рабочая длина L, (мм)	Масса, (кг)	Завод изготовит.
1	2	3	4	5	6	7	8	9	10
вд, п	до +120	чугун	фланц.	авт.	1,6	800	350	808,0	30
						1000	400	1176,0	

## 19ч21бр

### Затвор (клапан) обратный поворотный, чугунный

Предназначен для установки в качестве устройства, предотвращающего обратный поток среды в трубопроводах, транспортирующих воду и пар.



8

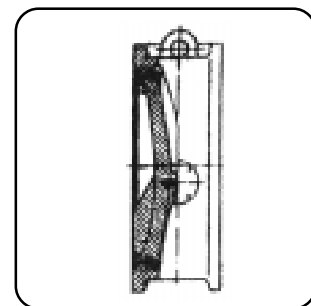
- Температура окружающей среды от  $-40\text{ }^{\circ}\text{C}$  до  $+40\text{ }^{\circ}\text{C}$ .
- Типоразмеры: Ду50, Ду80, Ду100, Ду150, Ду500, Ду600.
- Установочное положение на вертикальных трубопроводах с движением потока рабочей среды снизу вверх под поворотную створку. При необходимости установки клапана на горизонтальном трубопроводе соблюсти положение клапана крышкой вверх и направление потока рабочей среды по стрелке на корпусе.
- Условное давление:  $P_u$  1,0 МПа.
- Изготовлен согласно ТУ 26-07-1479-88.

Рабочая среда	Температура рабочей среды, ( $^{\circ}\text{C}$ )	Материал корпуса	Присоединение	Привод	Условное давление $P_u$ , (МПа)	Условный проход Ду, (мм)	Рабочая длина L, (мм)	Масса, (кг)	Завод изготовит.
1	2	3	4	5	6	7	8	9	10
вд, п	до $+120$ до $+225$	чугун	фланц.	авт.	1,0	50	60	2,4	45
						80	70	4,9	
						100	80	6,0	
						150	100	11,6	
						500	200	183,0	30
600	240	237,0							

## 19ч21р

### Затвор (клапан) обратный поворотный, чугунный

Предназначен для установки на трубопроводах, транспортирующих воду температурой до  $+120\text{ }^{\circ}\text{C}$ , с целью предотвращения потока рабочей среды в обратном направлении.



- Подача рабочей среды под диск захлопки.
- Температура окружающего воздуха от  $-40\text{ }^{\circ}\text{C}$  до  $+40\text{ }^{\circ}\text{C}$ .
- Типоразмеры: Ду500, Ду600.
- Условное давление:  $P_u$  1,0 МПа.
- Изготовлен согласно ТУ 26-07-1479-88.

Рабочая среда	Температура рабочей среды, ( $^{\circ}\text{C}$ )	Материал корпуса	Присоединение	Привод	Условное давление $P_u$ , (МПа)	Условный проход Ду, (мм)	Рабочая длина L, (мм)	Масса, (кг)	Завод изготовит.
1	2	3	4	5	6	7	8	9	10
вд	до $+120$	чугун	меж-фланц.	авт.	1,0	500	200	180,0	30
						600	240	229,0	
вд, п	до $+225$					200	140	25,0	92
						250	150	38,0	



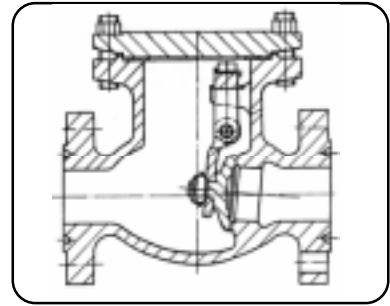
## 19ч226р

### Затвор (клапан) обратный поворотный, чугунный

8

Предназначен для установки на трубопроводах, транспортирующих воду температурой до +100 °С, с целью предотвращения потока рабочей среды в обратном направлении.

- Установочное положение на вертикальных трубопроводах с движением потока рабочей среды снизу вверх под поворотную створку. При необходимости установки клапана на горизонтальном трубопроводе соблюдается положение клапана крышкой вверх и направление потока рабочей среды по стрелке на корпусе.
- Температура окружающей среды от -40 °С до +40 °С.
- Типоразмеры: Ду500, Ду600, Ду800, Ду1000.
- Условное давление: Ру 1,6 МПа.
- Изготовлен согласно ТУ 26-071340-83.



Рабочая среда	Температура рабочей среды, (°С)	Материал корпуса	Присоединение	Привод	Условное давление Ру, (МПа)	Условный проход Ду, (мм)	Рабочая длина L, (мм)	Масса, (кг)	Завод изготовит.
1	2	3	4	5	6	7	8	9	10
вд	до +100	чугун	фланц.	авт.	1,6	500	350	374,0	30
						600	420	610	
						800	420	939,0	
						1000	520	1764,0	
вд, п	до +225					150	100	11,6	92
						200	140	25,0	
						250	150	38,0	

## 19ч236р

### Затвор (клапан) обратный противоударный, с регулируемым открытием и закрытием, чугунный

Предназначен для установки в качестве устройства, предотвращающего в трубопроводах обратный поток воды с температурой до +100 °С.

- Температура окружающей среды от -40 °С до +40 °С.
- Типоразмеры: Ду300.
- Условное давление: Ру 1,6 МПа.
- Изготовлено согласно ТУ 26-23-012-90.

Рабочая среда	Температура рабочей среды, (°С)	Материал корпуса	Присоединение	Привод	Условное давление Ру, (МПа)	Условный проход Ду, (мм)	Рабочая длина L, (мм)	Масса, (кг)	Завод изготовит.
1	2	3	4	5	6	7	8	9	10
вд	до +100	чугун	фланц.	авт.	1,6	300	230	146,0	30

19ч24бр



8

## Затвор (клапан) обратный поворотный с закрылком, чугунный

Предназначен для установки в качестве автоматически действующего устройства, предотвращающего в трубопроводе обратный поток воды температурой до +100 °С.

- Подача рабочей среды под диск захлопки.
- Типоразмеры: Ду300, Ду400.
- Условное давление: Ру 1,6 МПа.
- Изготовлен согласно ТУ 26-23-013-91.

Рабочая среда	Температура рабочей среды, (°С)	Материал корпуса	Присоединение	Привод	Условное давление Ру, (МПа)	Условный проход Ду, (мм)	Рабочая длина L, (мм)	Масса, (кг)	Завод изготовит.
1	2	3	4	5	6	7	8	9	10
вд	до +100	чугун	фланц.	авт.	1,6	300	230	112,0	30
						400	300	210,0	