

## 6. КЛАПАНЫ ОБРАТНЫЕ ПОДЪЕМНЫЕ, НЕВОЗВРАТНО-ЗАПОРНЫЕ И НЕВОЗВРАТНО-УПРАВЛЯЕМЫЕ



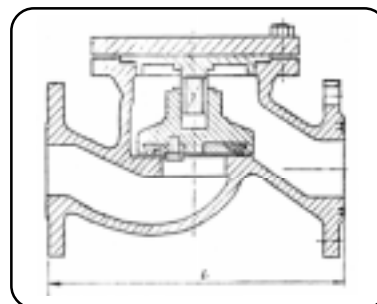
6

522-35.4152

### Клапан невозвратный обратный, подъемный, проходной, фланцевый, бронзовый

Предназначен для предотвращения обратного потока морской воды и 28% раствора хлористого кальция.

- Установочное положение — на горизонтальном трубопроводе крышкой вверх.
- Направление движения рабочей среды — под золотник.
- Типоразмеры: Ду50.
- Условное давление: Ру 1,0 МПа.



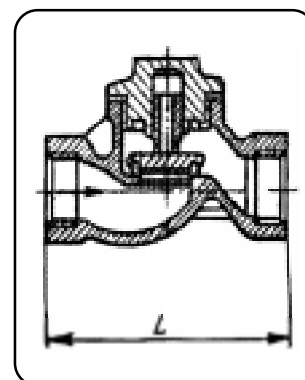
Рабочая среда	Температура рабочей среды, (°C)	Материал корпуса	Присоединение	Привод	Условное давление Ру, (МПа)	Условный проход Ду, (мм)	Рабочая длина L, (мм)	Масса, (кг)	Завод изгот.-вит.
1	2	3	4	5	6	7	8	9	10
вд CaCl <sub>2</sub>	от -2 до +50 от -40 до +150	бронз.	фланц.	авт.	1,0	50	230	15,5	6

16кч11п, 16кч11р

### Клапан обратный подъемный муфтовый, чугунный

Предназначен для предотвращения обратного потока среды в трубопроводах, транспортирующих воду, пар температурой до +225 °C (для 16кч11п), воду температурой до +50 °C (для 16кч11р).

- Управление клапаном — потоком среды.
- Установочное положение — на горизонтальном трубопроводе с направлением потока рабочей среды под золотник.
- Типоразмеры: Ду15, Ду20, Ду25, Ду32, Ду40, Ду50.
- Условное давление: Ру 1,6 МПа.
- Изготовлено согласно ТУ 26-07-1486-86.



Рабочая среда	Температура рабочей среды, (°C)	Материал корпуса	Присоединение	Привод	Условное давление Ру, (МПа)	Условный проход Ду, (мм)	Рабочая длина L, (мм)	Масса, (кг)	Завод изгот.-вит.
1	2	3	4	5	6	7	8	9	10
вд, п вд	до +225 до+50	ковк. чуг.	муфт.	авт.	1,6	15	90	0,5	70
						20	100	0,8	
						25	120	1,0	
						32	140	1,8	
						40	170	3,0	
50	200	4,0							



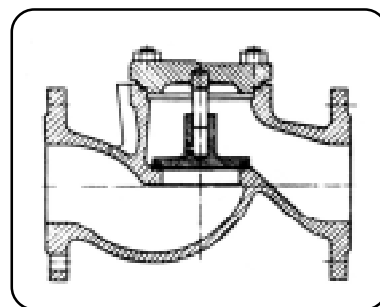
## 16нж10п, 16нж10нж

### Клапан обратный подъемный, нержавеющей стали

6

Используется для предотвращения обратного потока в трубопроводах агрессивных жидкостей и газов, по отношению к которым материалы корпуса коррозионностойки.

- Установочное положение — на горизонтальных трубопроводах.
- Подача рабочей среды — под золотник.
- Типоразмеры: Ду50, Ду65, Ду80, Ду100, Ду150.
- Условное давление: Ру 1,6 МПа.
- Изготавливается по ТУ 26-07-393-86.



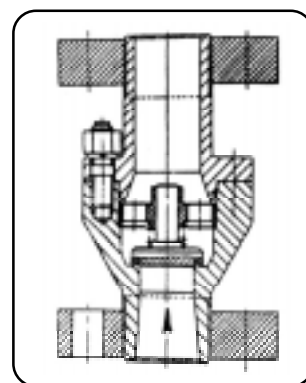
Рабочая среда	Температура рабочей среды, (°C)	Материал корпуса	Присоединение	Привод	Условное давление Ру, (МПа)	Условный проход Ду, (мм)	Рабочая длина L, (мм)	Масса, (кг)	Завод изготовит.
1	2	3	4	5	6	7	8	9	10
аг, ж, г	до +200	16X18H12C4ТЮЛ 07X20H25M3Д2ТЛ	фланц.	авт.	1,6	50	230	12,6	28
						65	290	20,8	
	до +420	12X18H9ТЛ 12X18H12M3ТЛ				80	310	28,0	
	100					350	35,5		
	150					480	78,0		

## 16нж49п, 16с49п, 16нж49п1

### Клапан обратный подъемный, пружинный, углеродистой и нержавеющей стали

Используется для предотвращения обратного потока газообразного винила, гелия и азота.

- Установочное положение — вертикальное.
- Поток рабочей среды — снизу вверх по стрелке на корпусе.
- Типоразмеры: Ду10, Ду20, Ду32, Ду50, Ду65, Ду80.
- Условное давление: Ру 40,0 МПа.
- Изготавливается по ТУ 26-07-097-73.



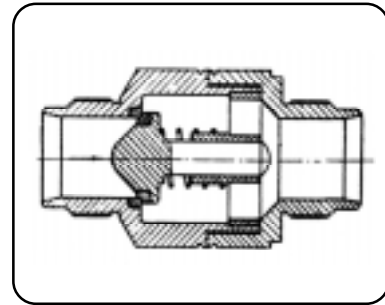
Рабочая среда	Температура рабочей среды, (°C)	Материал корпуса	Присоединение	Привод	Условное давление Ру, (МПа)	Условный проход Ду, (мм)	Рабочая длина L, (мм)	Масса, (кг)	Завод изготовит.
1	2	3	4	5	6	7	8	9	10
вн, г, аз	-50...+50	14X17H2 ст.20X	фланц.	авт.	40,0	10	175	3,4	28
						20	230	9,4	
						32	245	11,4	
						50	330	40,8	
						65	370	62,9	
						80	445	108,0	

## 16нж60нж

### Клапан обратный подъемный пружинный, нержавеющей стали

Используется для предотвращения обратного потока жидкостей, газов и воздуха температурой до +150 °С (для газов и жидкостей) и до +70 °С (для воздуха).

- Подсоединение к трубопроводу — штуцерное или приварное.
- Устанавливается на вертикальных и горизонтальных трубопроводах.
- Направление потока — под подпружиненный золотник.
- Условное давление  $P_n$  6,5 МПа.
- Условный проход Ду10.
- Изготовлен по ТУ 26-07-256-79.



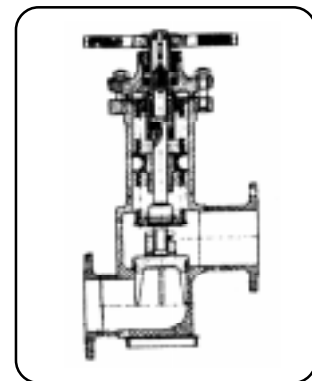
Рабочая среда	Температура рабочей среды, (°С)	Материал корпуса	Присоединение	Привод	Условное давление $P_n$ , (МПа)	Условный проход Ду, (мм)	Рабочая длина L, (мм)	Масса, (кг)	Завод изготовит.
1	2	3	4	5	6	7	8	9	10
ж, г, вэ	до +150 до +70	08X18H10T-ВД	штуц. прив.	авт.	6,5	10	200	0,55	28

## 16нж61нж

### Клапан невозвратно-управляемый сильфонный фланцевый, нержавеющей стали

Используется для предотвращения обратного потока пресной воды температурой до +100 °С и условным давлением  $P_n$  1,0 МПа.

- Управляется вручную.
- Имеет сигнализатор положения золотника.
- Подача рабочей среды — под золотник.
- Подсоединение к трубопроводу фланцевое. По специальному заказу может быть изготовлен с патрубками под приварку.
- Типоразмеры: Ду100.
- Изготовлен по ТУ 26-07-188-77.

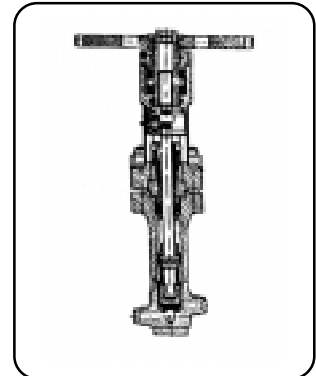


Рабочая среда	Температура рабочей среды, (°С)	Материал корпуса	Присоединение	Привод	Условное давление $P_n$ , (МПа)	Условный проход Ду, (мм)	Рабочая длина L, (мм)	Масса, (кг)	Завод изготовит.
1	2	3	4	5	6	7	8	9	10
вд	до +100	08X18H10T	фланц.	ручн.	1,0	100	350	54,3	28

**16нж63ст****16нж64ст****6****Клапан невозвратно-управляемый сильфонный, нержавеющей стали**

Используется для предотвращения обратного потока пресной воды, пароводяной смеси, азота и инертных газов в трубопроводах.

- Управление — ручное.
- Подача рабочей среды — под золотник.
- Установочное положение — любое.
- Типоразмеры: Ду10 (16нж63ст), Ду20, Ду32 (16нж64ст).
- Условное давление: Ру 20,0 МПа.
- Изготавливается по ТУ 26-07-129-77.

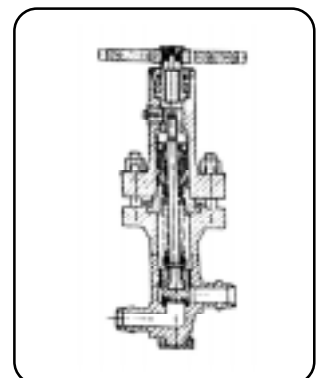


Рабочая среда	Температура рабочей среды, (°C)	Материал корпуса	Присоединение	Привод	Условное давление Ру, (МПа)	Условный проход Ду, (мм)	Рабочая длина L, (мм)	Масса, (кг)	Завод изготовит.
1	2	3	4	5	6	7	8	9	10
вд, п	до +100	08X18H10T	прив.	ручн.	20,0	10	100	10,9	28
аз, г	до +325					20	160	20,2	
						32	180	27,7	

**16нж65ст****Клапан невозвратно-управляемый, сильфонный, нержавеющей стали**

Используется для предотвращения обратного потока в трубопроводах пресной воды, пароводяной смеси, азота, воздуха и инертных газов температурой до +350 °C и условным давлением Ру 20,0 МПа.

- Управление — ручное.
- Подача рабочей среды — под золотник.
- Типоразмеры: Ду20.
- Изготавливается по ТУ 302-07-440-90.



Рабочая среда	Температура рабочей среды, (°C)	Материал корпуса	Присоединение	Привод	Условное давление Ру, (МПа)	Условный проход Ду, (мм)	Рабочая длина L, (мм)	Масса, (кг)	Завод изготовит.
1	2	3	4	5	6	7	8	9	10
вд, п, аз, вз, г	до +350	08X18H10T-ВД	прив.	ручн.	20,0	20	160	16	28

## 16нж66ст

### Клапан угловой невозвратно-управляемый сильфонный, нержавеющей стали

Используется для предотвращения обратного потока в трубопроводах пресной воды, пароводяной смеси, азота и инертных газов температурой до +100 °С и условным давлением Ру 20,0 МПа.

- Управление — ручное.
- Подача рабочей среды — под золотник.
- Типоразмеры: Ду32.
- Изготавливается по ТУ 26-07-129-77.



6

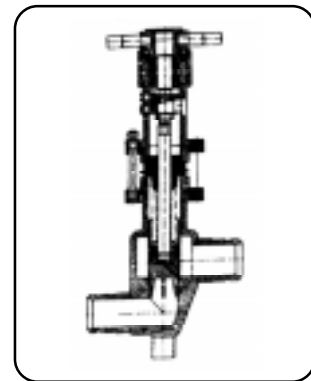
Рабочая среда	Температура рабочей среды, (°С)	Материал корпуса	Присоединение	Привод	Условное давление Ру, (МПа)	Условный проход Ду, (мм)	Рабочая длина L, (мм)	Масса, (кг)	Завод изготовит.
1	2	3	4	5	6	7	8	9	10
ВД, п, аз, г	до +100	08Х18Н10Т	прив.	ручн.	20,0	32	90	55	28

## 16нж67нж

### Клапан невозвратно-запорный сильфонный, нержавеющей стали

Используется для предотвращения обратного потока в трубопроводах пресной воды температурой до +100 °С и условным давлением Ру 8,5 МПа.

- Управление — ручное.
- Подача рабочей среды — под золотник.
- Типоразмеры: Ду65.
- Изготавливается по ТУ 26-07-129-77.



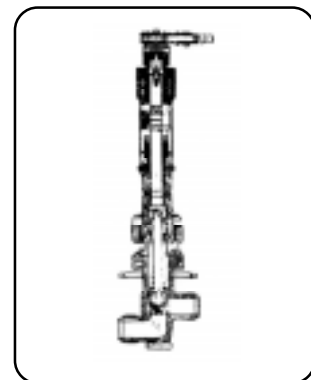
Рабочая среда	Температура рабочей среды, (°С)	Материал корпуса	Присоединение	Привод	Условное давление Ру, (МПа)	Условный проход Ду, (мм)	Рабочая длина L, (мм)	Масса, (кг)	Завод изготовит.
1	2	3	4	5	6	7	8	9	10
вд	до +100	08Х18Н10Т	прив.	ручн.	8,5	65	340	56	28

## 16нж70ст

### Клапан невозвратно-запорный сильфонный, нержавеющей стали

Предназначен для установки на трубопроводах пресной воды, пароводяной смеси, азота, инертного газа температурой до +325 °С и условным давлением Ру 20,0 МПа.

- Управление — ручное.
- Подача рабочей среды — под золотник.
- Присоединение к трубопроводу под приварку. Возможно изготовление клапана во фланцевом варианте.
- Типоразмеры: Ду40.
- Изготовлен по ТУ 26-07-129-77.



**6**

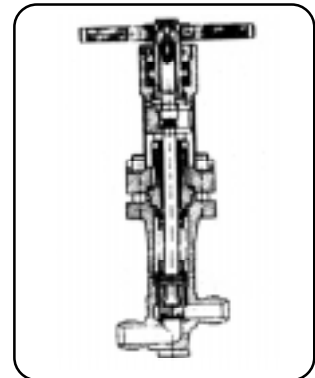
Рабочая среда	Температура рабочей среды, (°С)	Материал корпуса	Присоединение	Привод	Условное давление Ру, (МПа)	Условный проход Ду, (мм)	Рабочая длина L, (мм)	Масса, (кг)	Завод изготовит.
1	2	3	4	5	6	7	8	9	10
ВД, п, аз, г	до +325	08X18H10T	прив.	ручн.	20,0	40	200	42	28

### 16нж71ст

## Клапан невозвратно-запорный сильфонный, нержавеющей стали

Предназначен для предотвращения обратного потока в трубопроводах пресной воды, пароводяной смеси, азота, инертных газов.

- Управление — ручное.
- Подача рабочей среды — под золотник.
- Установочное положение — любое.
- Типоразмеры: Ду10, Ду15, Ду25.
- Условное давление: Ру 20,0 МПа.
- Изготавливается по ТУ 26-07-129-77.



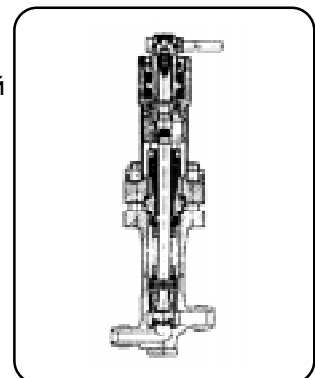
Рабочая среда	Температура рабочей среды, (°С)	Материал корпуса	Присоединение	Привод	Условное давление Ру, (МПа)	Условный проход Ду, (мм)	Рабочая длина L, (мм)	Масса, (кг)	Завод изготовит.
1	2	3	4	5	6	7	8	9	10
ВД, п аз, г	до +325	08X18H10T	прив.	ручн.	20,0	10	100	10,6	28
						15	120	10,8	
						25	160	22,6	

### 16нж72ст

## Клапан невозвратно-запорный сильфонный, нержавеющей стали

Используется для предотвращения обратного потока в трубопроводах пресной воды, пароводяной смеси, азота и инертного газа температурой до +325 °С и условным давлением Ру 20,0 МПа.

- Управление — ручное.
- Подача рабочей среды — под золотник.
- Имеется указатель положения золотника.
- Типоразмеры: Ду20.
- Изготавливается по ТУ 26-07-129-77.



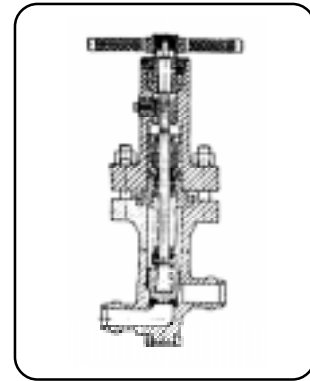
Рабочая среда	Температура рабочей среды, (°С)	Материал корпуса	Присоединение	Привод	Условное давление Ру, (МПа)	Условный проход Ду, (мм)	Рабочая длина L, (мм)	Масса, (кг)	Завод изготовит.
1	2	3	4	5	6	7	8	9	10
ВД, п аз, вз, г	до +325	08X18H10T	прив.	ручн.	20,0	20	160	22,8	28

## 16нж75ст

### Клапан невозвратно-запорный сиффонный, нержавеющей стали

Используется на трубопроводах пресной воды, пароводяной смеси, азота, воздуха, инертных газов.

- Управление — ручное.
- Подача рабочей среды — под золотник.
- Установочное положение — любое.
- Типоразмеры: Ду10, Ду20, Ду25, Ду32.
- Условное давление: Ру 20,0 МПа.
- Изготавливается по ТУ 302-07-440-90.



6

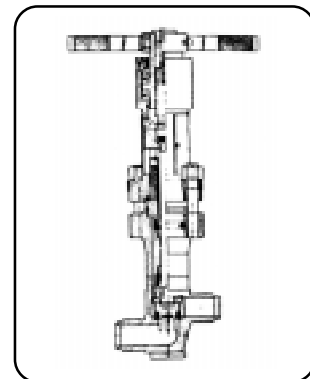
Рабочая среда	Температура рабочей среды, (°С)	Материал корпуса	Присоединение	Привод	Условное давление Ру, (МПа)	Условный проход Ду, (мм)	Рабочая длина L, (мм)	Масса, (кг)	Завод изготовит.
1	2	3	4	5	6	7	8	9	10
ВД, п аз, вз, г	до +350	08X18H10T-ВД	прив.	ручн.	20,0	10	120	10,5	28
						15	120	16,0	
						25	160	16,0	
						32	180	30,5	

## 16нж78ст

### Клапан невозвратно-запорный сиффонный, нержавеющей стали

Устанавливается на трубопроводах пресной воды и азота температурой до +200 °С и условным давлением Ру 20,0 МПа.

- Управление — ручное.
- Клапан снабжен указателем положения золотника.
- Типоразмеры: Ду32.
- Изготавливается по ТУ 26-07-262-80.



Рабочая среда	Температура рабочей среды, (°С)	Материал корпуса	Присоединение	Привод	Условное давление Ру, (МПа)	Условный проход Ду, (мм)	Рабочая длина L, (мм)	Масса, (кг)	Завод изготовит.
1	2	3	4	5	6	7	8	9	10
ВД, аз	до +200	08X18H10T	прив.	ручн.	20,0	32	180	23	28



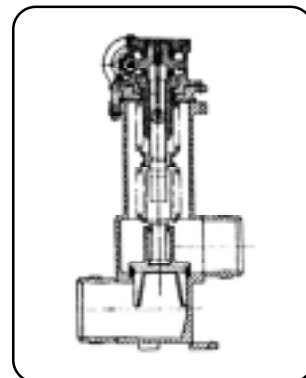
## 16нж362нж

6

### Клапан невозвратно-управляемый сильфонный, нержавеющей стали

Используется для предотвращения обратного потока пресной воды температурой до +100 °С и условным давлением Ру 1,6 МПа. Управляется вручную через червячный редуктор. Имеет сигнализатор положения золотника.

- Конструктивные исполнения клапанов: "НО" — нормально открытый, "НЗ" — нормально закрытый.
- Подача рабочей среды — под золотник.
- Типоразмеры: Ду 150.
- Изготавливается по ТУ 26-07-188-76.



Рабочая среда	Температура рабочей среды, (°С)	Материал корпуса	Присоединение	Привод	Условное давление Ру, (МПа)	Условный проход Ду, (мм)	Рабочая длина L, (мм)	Масса, (кг)	Завод изготовит.
1	2	3	4	5	6	7	8	9	10
вд	до +100	08X18H10T	прив.	ручн. черв. ред.	1,6	150	480	180	28

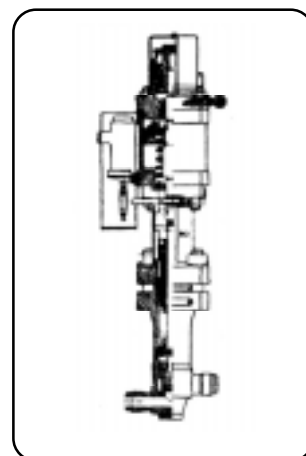
## 16нж668ст

## 16нж669ст

### Клапаны невозвратно-запорные "НО" и "НЗ" с пневмоприводом, нержавеющей стали

Используются на трубопроводах пресной воды, пароводяной смеси, азота инертного газа.

- Установочное положение — приводом вверх.
- Подача рабочей среды — под золотник.
- Типоразмеры: Ду20 (16нж668ст), Ду25 (16нж669ст)
- Условное давление: Ру 20,0 МПа.
- Изготавливается по ТУ 26-07-129-77.



Рабочая среда	Температура рабочей среды, (°С)	Материал корпуса	Присоединение	Привод	Условное давление Ру, (МПа)	Условный проход Ду, (мм)	Рабочая длина L, (мм)	Масса, (кг)	Завод изготовит.
1	2	3	4	5	6	7	8	9	10
вд, п аз, г	до +325	08X18H10T	прив.	ППр	20,0	20	160	33,8	28
						25	160	41,0	

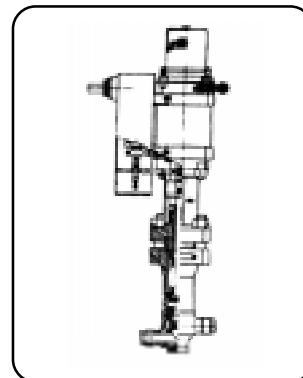


## 16нж673ст 16нж674ст

### Клапаны невозвратно-запорные “НО” и “НЗ” с пневмоприводом, сильфонные, нержавеющей стали

Предназначены для установки на трубопроводах пресной воды, пароводяной смеси, азота, инертных газов.

- Конструктивное исполнение клапанов: “НО” — нормально открытый, “НЗ” — нормально закрытый.
- Установочное положение — приводом вверх.
- Имеется сигнализатор положения золотника.
- Подача рабочей среды — под золотник.
- Типоразмеры: Ду20 (16нж673ст “НО”), Ду25 (16нж674ст “НЗ”).
- Изготавливается по ТУ 26-07-114-74.



6

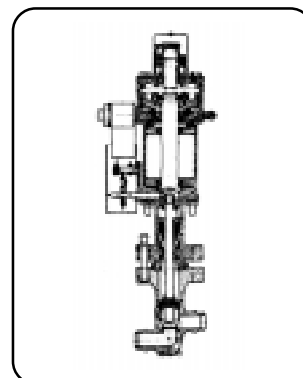
Рабочая среда	Температура рабочей среды, (°С)	Материал корпуса	Присоединение	Привод	Условное давление Ру, (МПа)	Условный проход Ду, (мм)	Рабочая длина L, (мм)	Масса, (кг)	Завод изготовит.
1	2	3	4	5	6	7	8	9	10
ВД, п аз, г	до +325	08X18H10T	прив.	ППр	20,0	20	160	32,3	28
						25	160	41,0	

## 16нж676ст

### Клапан невозвратно-запорный “НЗ” сильфонный, с пневмоприводом, нержавеющей стали

Устанавливается на трубопроводах пресной воды, пароводяной смеси, воздуха, азота, инертных газов.

- Конструктивное исполнение клапанов “НЗ” — нормально закрытое.
- Установочное положение — приводом вверх.
- Подача рабочей среды — под золотник.
- Типоразмеры: Ду20, Ду32, Ду50.
- Условное давление: Ру 20,0 МПа.
- Изготавливается по ТУ 302-07-439-90.



Рабочая среда	Температура рабочей среды, (°С)	Материал корпуса	Присоединение	Привод	Условное давление Ру, (МПа)	Условный проход Ду, (мм)	Рабочая длина L, (мм)	Масса, (кг)	Завод изготовит.
1	2	3	4	5	6	7	8	9	10
ВД, п аз, вз, г	до +350	08X18H10T-ВД	прив.	ППр	20,0	20	160	38,5	28
						32	180	66,0	
						50	230	145,0	



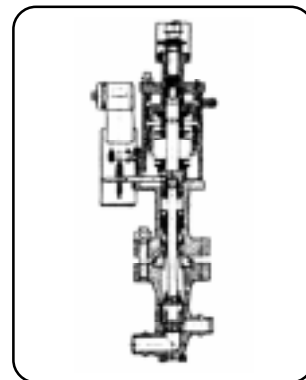
## 16нж677ст

6

### Клапан невозвратно-запорный “НО” с пневмоприводом сифонный, нержавеющей стали

Используется на трубопроводах пресной воды, пароводяной смеси, азота, воздуха, инертных газов температурой до +350 °С и условным давлением Ру 20,0 МПа. Имеет дистанционный узел сигнализации крайних положений золотника.

- Конструктивное исполнение клапана "НО" — нормально открытое.
- Установочное положение — приводом вверх.
- Типоразмеры: Ду 32.
- Изготавливается по ТУ 302-07-439-90.



Рабочая среда	Температура рабочей среды, (°С)	Материал корпуса	Присоединение	Привод	Условное давление Ру, (МПа)	Условный проход Ду, (мм)	Рабочая длина L, (мм)	Масса, (кг)	Завод изготовит.
1	2	3	4	5	6	7	8	9	10
ВД, п аз, вз, г	до +350	08X18H10T-ВД	прив.	ППр	20,0	32	180	51	28

## К 41083-006, КЗ 43029-025

### Клапан обратный подъемный, нержавеющей стали

Предназначен для предотвращения потока рабочей среды в трубопроводах в обратном направлении.

- Подача рабочей среды — под золотник.
- Типоразмеры: Ду6, Ду25.
- Условное давление: Ру 63,0 МПа, Ру 20,0 МПа, Ру2,5 МПа.

К 41083-006 ТУ 26-07-282-81

Рабочая среда	Температура рабочей среды, (°С)	Материал корпуса	Присоединение	Привод	Условное давление Ру, (МПа)	Условный проход Ду, (мм)	Рабочая длина L, (мм)	Масса, (кг)	Завод изготовит.
1	2	3	4	5	6	7	8	9	10
вз, аз	от -50 до +80	нерж.ст.	прив.	авт.	63,0	6	124	1,0	30

КЗ 43029-025 ТУ 26-07-1374-85

1	2	3	4	5	6	7	8	9	10
п, г, вз	до +350	нерж. ст.	прив.	авт.	20,0	25	150	2,7	30
	до +250				2,5				

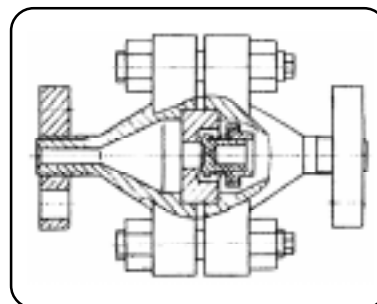
## К43005-02.010, К43005-02.015, К43005-02.025, К43005-02.032



### Клапан обратный подъемный, нержавеющей стали

Предназначен для пропуска по трубопроводу потока воздуха, газообразного азота и предотвращения обратного потока среды температурой от  $-40\text{ }^{\circ}\text{C}$  до  $+50\text{ }^{\circ}\text{C}$ .

- Монтажное положение — на горизонтальном и вертикальном трубопроводе с подачей рабочей среды под подпружиненный золотник.
- Типоразмеры: Ду10, Ду15, Ду25, Ду32.
- Условное давление: Ру 40,0 МПа.
- Изготовлен по ТУ 26-07-1264-80.



6

К 43005-02.010

Рабочая среда	Температура рабочей среды, ( $^{\circ}\text{C}$ )	Материал корпуса	Присоединение	Привод	Условное давление Ру, (МПа)	Условный проход Ду, (мм)	Рабочая длина L, (мм)	Масса, (кг)	Завод изготовит.
1	2	3	4	5	6	7	8	9	10
вз, аз	от $-40$ до $+50$	14X17H2	фланц.	авт.	40,0	10	222	14,3	59

К 43005-02.015

1	2	3	4	5	6	7	8	9	10
вз, аз	от $-40$ до $+50$	14X17H2	фланц.	авт.	40,0	15	215	15,4	59

К 43005-02.025

1	2	3	4	5	6	7	8	9	10
вз, аз	от $-40$ до $+50$	14X17H2	фланц.	авт.	40,0	25	280	28,7	59

К 43005-02.032

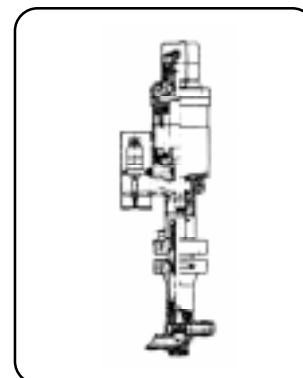
1	2	3	4	5	6	7	8	9	10
вз, аз	от $-40$ до $+50$	14X17H2	фланц.	авт.	40,0	32	300	38,9	59

### 16нж679ст

### Клапан невозвратно-запорный “НЗ” с пневмоприводом сифонный, нержавеющей стали

Используется на трубопроводах пресной воды температурой до  $+100\text{ }^{\circ}\text{C}$  и условным давлением Ру 20,0 МПа.

- Установочное положение — приводом вверх.
- Имеется указатель положения золотника.
- Типоразмеры: Ду20.
- Изготавливается по ТУ 26-07-262-80.



Рабочая среда	Температура рабочей среды, ( $^{\circ}\text{C}$ )	Материал корпуса	Присоединение	Привод	Условное давление Ру, (МПа)	Условный проход Ду, (мм)	Рабочая длина L, (мм)	Масса, (кг)	Завод изготовит.
1	2	3	4	5	6	7	8	9	10
вд	до $+100$	08X18H10T	прив.	ППр	20,0	20	160	40,8	28

341



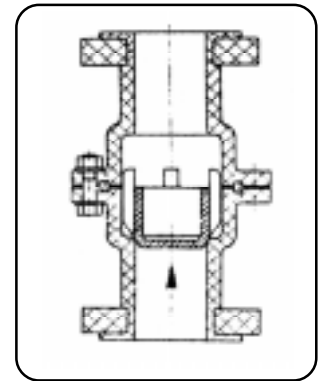
## 16п6бк

### Клапан обратный подъемный прямооточный, полимерный

6

Устанавливается на трубопроводах жидких агрессивных сред температурой от  $-30\text{ }^{\circ}\text{C}$  до  $+70\text{ }^{\circ}\text{C}$ , кроме кристаллизующихся и абразивных, для предотвращения обратного потока рабочей среды.

- Направление потока — по стрелке на корпусе.
- Условное давление:  $P_u$  0,6 МПа.
- Типоразмеры: Ду50.
- Изготовлено по ТУ 26-07-402-87.



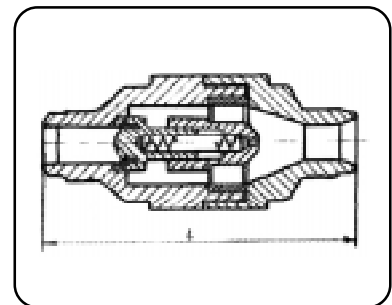
Рабочая среда	Температура рабочей среды, ( $^{\circ}\text{C}$ )	Материал корпуса	Присоединение	Привод	Условное давление $P_u$ , (МПа)	Условный проход Ду, (мм)	Рабочая длина L, (мм)	Масса, (кг)	Завод изготовит.
1	2	3	4	5	6	7	8	9	10
аг	от $-30$ до $+70$	полипропилен	фланц.	авт.	0,6	50	230	2,2	28

## 16с26п2

### Клапан обратный подъемный, стальной

Предназначен для пропуска жидких и газообразных хладагентов в одном направлении и предотвращения их движения в противоположном. Обеспечивает надежную герметичность по отношению к внешней среде.

- Устанавливается на горизонтальных и вертикальных трубопроводах с направлением рабочей среды по стрелке на корпусе.
- Типоразмеры: Ду20.
- Условное давление:  $P_u$  6,3 МПа.
- Изготовлен по ТУ 26-07-314-85.



Рабочая среда	Температура рабочей среды, ( $^{\circ}\text{C}$ )	Материал корпуса	Присоединение	Привод	Условное давление $P_u$ , (МПа)	Условный проход Ду, (мм)	Рабочая длина L, (мм)	Масса, (кг)	Завод изготовит.
1	2	3	4	5	6	7	8	9	10
хд	от $-40$ до $+150$	ст.20	прив.	авт.	6,3	20	160	2,0	59

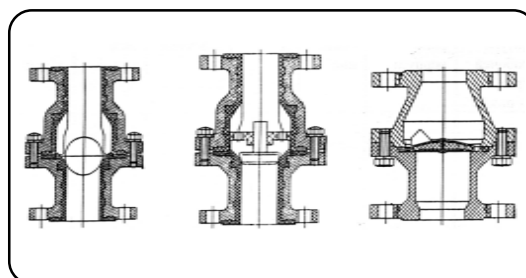


## Клапан обратный подъемный, химический футерованный, стальной (чугунный)

Клапан обратный химический предназначен для автоматического предотвращения обратного потока жидких агрессивных сред плотностью не более 1850 кг/м<sup>3</sup> и кинематической вязкостью до 30сСт, без включений или имеющих твердые механические включения до 0,2 мм, объемная концентрация которых не превышает 0,1%.



- Детали внутренней полости клапана имеют футеровку: корпус и седло — из пропилена 21060, шар — из фторопласта Ф-4.
- Класс герметичность затвора "А" по ГОСТ 9544-93.
- Климатическое исполнение УХЛ категории 4.2 по ГОСТ 15150-69.
- Клапан может иметь три исполнения: шаровой, грибковый, дисковый.
- Типоразмеры: Ду25, Ду32, Ду40, Ду50, Ду80, Ду100.
- Условное давление: Ру0,6 МПа, Ру 1,6 МПа.



Рабочая среда	Температура рабочей среды, (°С)	Материал корпуса	Присоединение	Привод	Условное давление Ру, (МПа)	Условный проход Ду, (мм)	Рабочая длина L, (мм)	Масса, (кг)	Завод изготовит.
1	2	3	4	5	6	7	8	9	10
аг, ж	до +80	ст.20 или СЧ20 футер. полипропилен, полиэтилен, фторопласт	фланц.	авт.*	0,6	25	160	0,3	23
					0,6	25	130	0,3	
					0,6	32	180	0,9	
					0,6	32	180	0,9	
					0,6	50	225	1,1	
					0,6	50	129	0,6	
			фланц.	авт.**	1,6	50	165	7,4	
					0,6	50	105	1,7	
				авт.***	0,6	50	225	1,6	
					1,6	50	225	12,3	
					1,6	50	225	12,3	
					1,6	80	310	23,6	
					1,6	80	310	24,1	
					1,6	100	350	36,6	
авт.***	1,6	100	350	36,7					
авт.**	1,6	50	225	12,3					

- \* клапан с шаровым затвором;  
 \*\* клапан с дисковым затвором;  
 \*\*\* клапан с грибковым затвором.



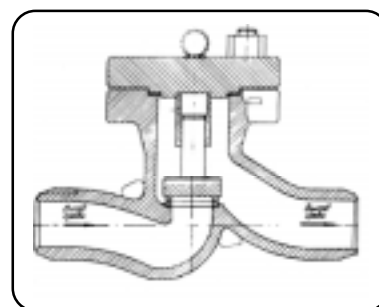
## T-186, T-1186

### Клапан обратный подъемный, стальной

6

Предназначен для предотвращения обратного потока воды и пара. Устанавливается на горизонтальных трубопроводах крышкой вверх.

- Подача рабочей среды — под золотник.
- Типоразмеры: Ду50, Ду100.
- Условное давление: Ру 6,3 МПа.



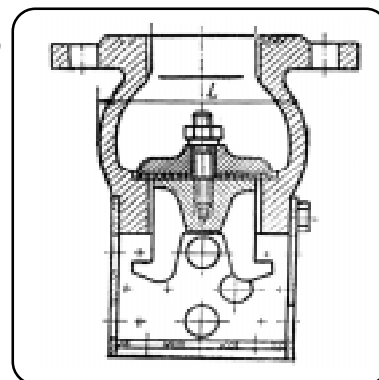
Рабочая среда	Температура рабочей среды, (°С)	Материал корпуса	Присоединение	Привод	Условное давление Ру, (МПа)	Условный проход Ду, (мм)	Рабочая длина L, (мм)	Масса, (кг)	Завод изготовит.
1	2	3	4	5	6	7	8	9	10
вд, п	до +50	ст.25Л	прив.	авт.	6,3	50	340	22,7	40
						100	540	81,3	

## 16ч42р

### Клапан приемный подъемный с сеткой, чугунный

Устанавливается на всасывающих трубопроводах насосных установок с целью их поддержания в наполненном состоянии, что обеспечивает нормальную работу насосных агрегатов при их запуске. Клапаны Ду50...Ду200 выполняются в однотарельчатом исполнении, а клапаны Ду250 и выше -- с двумя встроеными подъемными тарелками.

- Установочное положение — на вертикальных участках трубопроводов.
- Подача рабочей среды — со стороны сетки.
- Типоразмеры: Ду50, Ду80, Ду100, Ду150, Ду200, Ду250, Ду300, Ду400.
- Условное давление: Ру 2,5 МПа.



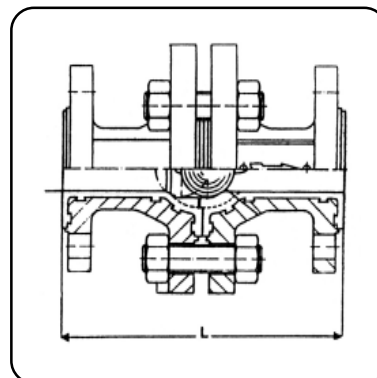
Рабочая среда	Температура рабочей среды, (°С)	Материал корпуса	Присоединение	Привод	Условное давление Ру, (МПа)	Условный проход Ду, (мм)	Рабочая длина L, (мм)	Масса, (кг)	Завод изготовит.
1	2	3	4	5	6	7	8	9	10
вд, наг. ж	до +500	чуг.	фланц.	авт.	2,5	50	160	3,8	92
						80	230	8,0	
						100	280	11,0	
						150	390	24,0	
						200	480	42,0	
						250	570	98,0	
						300	665	145,0	
400	778	210,0							

# T-1051

## Затвор обратный шаровой, футерованный, чугунный

Применяется для предотвращения обратного потока агрессивных рабочих сред в трубопроводах.

- Подача среды — по стрелке на корпусе.
- Рабочее положение — на вертикальных и горизонтальных трубопроводах.
- Корпус футерован фторопластом-4 или фторопластом-4МБ.
- Шар выполнен из фторопласта-4.
- Типоразмеры: Ду25, Ду40, Ду50, Ду80, Ду100, Ду150.
- Рабочее давление: Pp до 1,9 МПа.



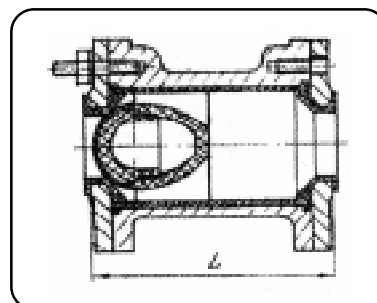
6

Рабочая среда	Температура рабочей среды, (°C)	Материал корпуса	Присоединение	Привод	Рабочее давление P <sub>р</sub> , (МПа)	Условный проход Ду, (мм)	Рабочая длина L, (мм)	Масса, (кг)	Завод изготовит.
1	2	3	4	5	6	7	8	9	10
аг	до +200	чуг.	фланц.	авт.	1,9	25	160	6,5	62
						40	200	11,0	
						50	230	13,7	
						80	310	29,8	
						100	350	42,0	
						150	356	95,8	

## Клапан обратный подъемный с защитным покрытием, чугунный (алюминиевый)

Используется в качестве средства для пропускания среды в одном направлении и предотвращения ее движения в противоположном.

- Рабочими средами могут быть агрессивные и абразивные жидкости и газы, техническая вода, биологические и пищевые продукты, воздух, нефтепродукты..
- Внутренняя полость клапана защищена антикоррозийным, химически- и износостойким покрытием из различных марок эластомеров в зависимости от характера рабочей среды.
- Конструкция клапана исключает протечку рабочего продукта во внешнюю среду.
- Условное давление: P<sub>у</sub> 0,6 МПа; P<sub>у</sub> 1.0 МПа.
- Типоразмеры: Ду50, Ду80.



Рабочая среда	Температура рабочей среды, (°C)	Материал корпуса	Присоединение	Привод	Условное давление P <sub>у</sub> , (МПа)	Условный проход Ду, (мм)	Рабочая длина L, (мм)	Масса, (кг)	Завод изготовит.
1	2	3	4	5	6	7	8	9	10
вд	до +140	чугун или алюмин.	фланц.	авт.	0,6	50	180	5,0/10,0	5
аг, ж, г	до +110				1,0	80	210	6,0/15,0	
нп, наг, г	до +60								

Примечание: — по особому заказу клапан может быть изготовлен из футерованной стали;  
— в столбце 9 таблицы в числителе масса клапана из алюминия, в знаменателе — из чугуна.