

## 4. ЗАПОРНЫЕ УСТРОЙСТВА УКАЗАТЕЛЯ УРОВНЯ



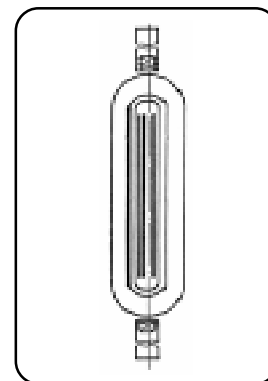
4

### 12кч116к

#### Запорное устройство указателя уровня, чугунное

Предназначено для установки в резервуарах, котлоагрегатах, паросборниках, конденсационных баках, сосудах, технологическом оборудовании с жидкими неагрессивными средами температурой до +250 °С.

- Управление ручное.
- Типоразмеры: Ду2, Ду4, Ду5, Ду6, Ду8.
- Условное давление: Ру2,5 МПа.
- Изготовлено согласно ТУ 26-07-1487-89.



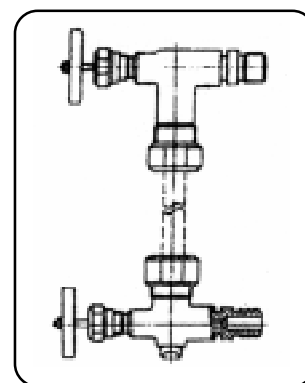
Рабочая среда	Температура рабочей среды (°С)	Материал корпуса	Присоединение	Привод	Условное давление Ру (МПа)	Условный проход Ду (мм)	Рабочая длина L (мм)	Масса (кг)	Завод изготовит.
1	2	3	4	5	6	7	8	9	10
г, ж, наг	до +250	ковк. чуг.	цапф., фланц.	ручн.	2,5	2	300	2,3	70
						4	360	3,0	
						5	390	3,4	
						6	420	3,8	
						8	490	4,8	

### 12нж136к, 12нж136к2, 12нж136к4, 12нж136к16

#### Запорное устройство указателя уровня клапанного типа, нержавеющей стали

Предназначено для установки на котлах, сосудах, аппаратах и резервуарах для жидких и газообразных сред, нейтральных к материалу основных деталей.

- Управление ручное.
- Типоразмеры: Ду20.
- Условное давление: Ру 4,0 МПа.
- Изготовлено согласно ТУ 26-07-1093-74.
- Вместо дренажной пробки может быть установлен дренажный кран соответствующего условного давления.



### 12нж136к

Рабочая среда	Температура рабочей среды (°С)	Материал корпуса	Присоединение	Привод	Условное давление Ру (МПа)	Условный проход Ду (мм)	Рабочая длина L (мм)	Масса (кг)	Завод изготовит.
1	2	3	4	5	6	7	8	9	10
ж, г	до +250	ст.20Х13	цапф.	ручн.	4,0	20	90	3,4	59



### 12нж13бк2

1	2	3	4	5	6	7	8	9	10
Ж,г аг	до +250	ст.20X13	цапф.*	ручн.	4,0	20	90	3,40	50

\* присоединение цапфовое под прямоугольную рамку.

### 12нж13бк4

1	2	3	4	5	6	7	8	9	10
Ж,г аг	до +200	12X18H9T	цапф.*	ручн.	4,0	20	90	3,30	59

\* присоединение цапфовое под круглые стекла.

### 13нж13бк16

1	2	3	4	5	6	7	8	9	10
Ж,г аг	до +200	10X17H13M3T	цапф.*	ручн.	4,0	20	90	3,30	59

\* присоединение цапфовое под круглые стекла.

## 12с13бк

### Запорное устройство указателя уровня клапанного типа, стальное

Предназначено для установки на котлах, сосудах, аппаратах и резервуарах для горячей воды и пара температурой до +250 °С.

- Управление ручное.
- Монтажное положение — вертикальное, дренажной пробкой вниз.
- Типоразмеры: Ду20.
- Условное давление: Ру 4,0 МПа.
- Изготовлено согласно ТУ 26-07-1093-74.

Рабочая среда	Температура рабочей среды (°С)	Материал корпуса	Присоединение	Привод	Условное давление Ру (МПа)	Условный проход Ду (мм)	Рабочая длина L (мм)	Масса (кг)	Завод изготовит.
1	2	3	4	5	6	7	8	9	10
ВД, п	до +250	ст.20	цапф.*	ручн.	4,0	20	90	3,20	59

\* — присоединение цапфовое под круглые стекла.

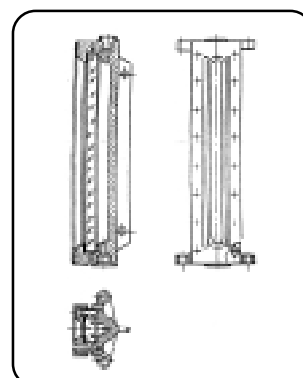
598-03.082; 598-03.083; 598-03.084



4

## Колонки указательные бронзовые, углеродистой и нержавеющей стали

Предназначены для использования в качестве уровнемерных устройств для морской воды (+2 °С...+50 °С), масел и нефтепродуктов (0 °С...+80 °С), пресной и питательной воды (0 °С...+85 °С), кислот и щелочей с концентрацией до 20%, масла Б-3В (0 °С...+90 °С), жидкости ПГВ, масла Б-3В.



- ✱ Типоразмеры: Ду10
- ✱ Условное давление: Ру 0,4 МПа; Ру 1,0 Мпа.

Рабочая среда	Температура рабочей среды (°С)	Материал корпуса	Присоединение	Привод	Условное давление Ру (МПа)	Условный проход Ду (мм)	Рабочая длина L (мм)	Масса (кг)	Завод изготовит.
1	2	3	4	5	6	7	8	9	10
вд	-2...+50	бронз.	муфт.	—	0,4	10	320	7,1	6
мс, нп	0...+80	углер.ст			7,2				
вд, ПГВ	0...+80	нерж.ст			7,3				
ки, ще	0...+90				7,3				
мс Б-3В	0...+90				7,3				