



Лестница стандартная К-007м/28  
Паспорт

## 1. ОБЩИЕ УКАЗАНИЯ

1.1. Лестница К-007м (далее по тексту - "лестница") предназначена для эксплуатации в загородных домах, двухуровневых квартирах, дачах. Допускается хранение разобранной лестницы в таре в сухом неотапливаемом помещении.

## 2. ТЕХНИЧЕСКИЕ ХАРАКТЕРИСТИКИ

2.1. Модификации лестницы – левосторонняя (Л) и правосторонняя (П) .

2.2. Высота подъёма (от уровня пола нижнего этажа до уровня пола верхнего этажа)– 3120 мм.

ПРИМЕЧАНИЕ: увеличение высоты подъёма лестницы достигается добавлением подиума, точная подгонка подъёма по высоте – за счёт размера верхнего шага.

2.3. Число ступеней – 14.

2.4. Количество подъёмов – 15.

2.5. Ширина марша – 700 мм.

2.6. Высота шага ступеней – 208 мм.

2.7. Толщина ступеней – 28 мм.

2.8. Максимально допустимая статическая нагрузка на одну ступень – 120 кг.

2.9. Габариты лестницы в плане –1470 x 730 мм.

2.10. Минимальные размеры требуемого прямоугольного отверстия в перекрытии верхнего этажа – 1300 x 760 мм.

В соответствии с «Номенклатурой продукции и услуг (работ), в отношении которых законодательными актами Российской Федерации предусмотрена их обязательная сертификация» и «Номенклатурой продукции, соответствие которой может быть подтверждено декларацией о соответствии» деревянные детали лестниц (код ОКП 536170) не подлежат обязательному подтверждению их соответствия обязательным требованиям государственных стандартов.

Лестница поставляется в разобранном виде, упакованная в одну коробку массой 54 кг.

## 3. РЕКОМЕНДАЦИИ ПО СБОРКЕ

3.1. Сборку должны производить не менее двух человек

3.2. Для сборки вам понадобятся: молоток, отвертка-шуруповерт (в комплект поставки не входят)

3.3. Последовательность сборки лестницы приведена на рис.1-4. Номера позиций на рисунках соответствуют номерам позиций табл. 1.

3.4. Окончательную затяжку резьбовых соединений, саморезов производить после полной сборки лестницы.

## 4. ГАРАНТИЙНЫЕ ОБЯЗАТЕЛЬСТВА

4.1. Изготовитель гарантирует сохранение потребительских качеств лестницы в течение 12 месяцев со дня её продажи при соблюдении условий её хранения и эксплуатации:

- Температуру воздуха рекомендуется поддерживать в пределах 18-24С°.
- Относительная влажность должна быть 56±10%.

Данные требования зафиксированы в Российских ГОСТах и СНИПах.

### 4.2 Условия гарантии:

1. Сборку лестницы производить согласно инструкции по сборке лестницы;

2. Гарантия включает выполнение ремонтных работ и замену дефектных деталей лестницы.

3. Настоящая гарантия не распространяется на периодическое обслуживание и ремонт лестницы, или замену деталей лестницы в связи с их естественным износом.

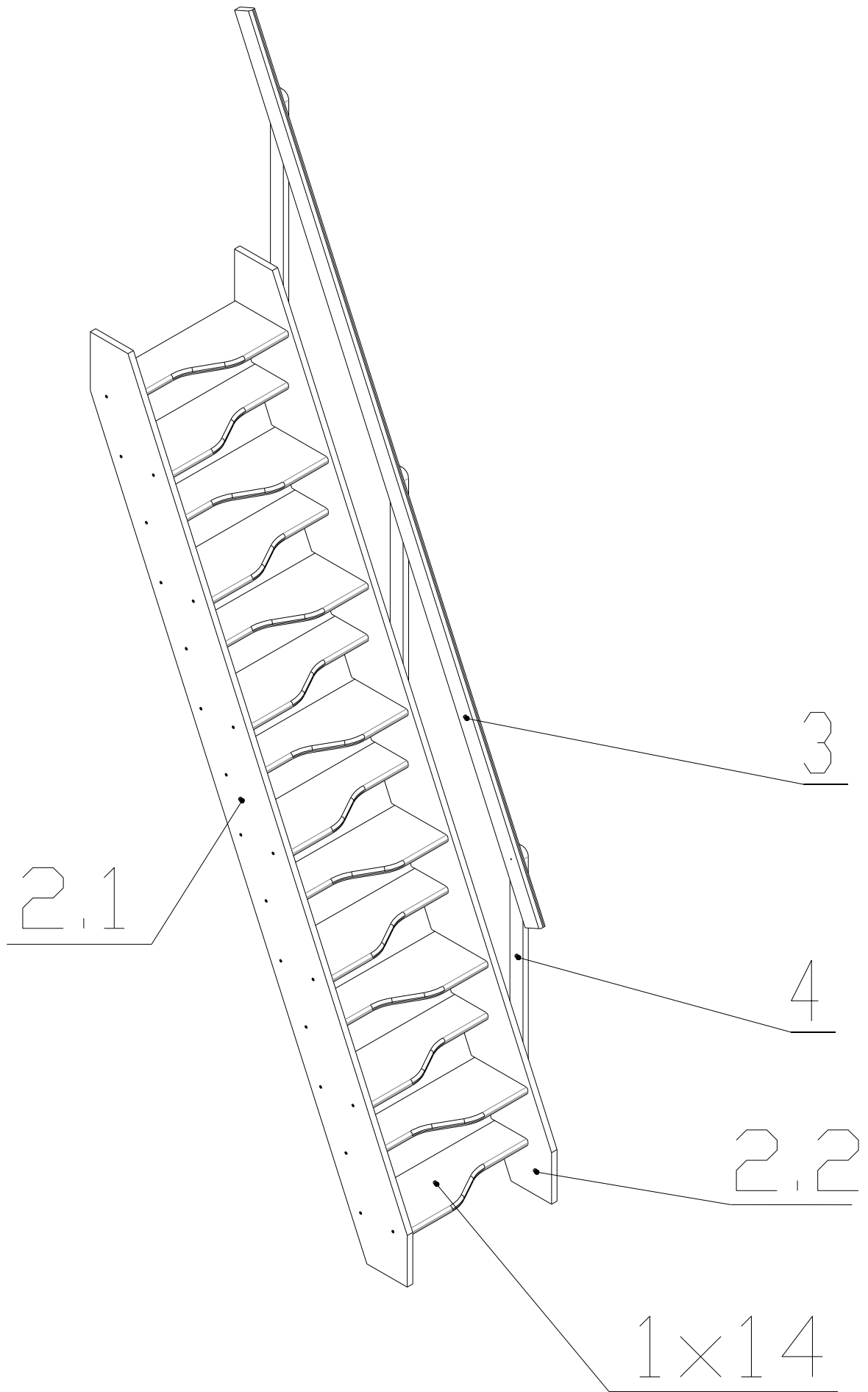
4. Изделие снимается с гарантийного обслуживания в следующих случаях:

- наличие механических повреждений на лестнице;
- при нахождении изделия (лестницы) под воздействием резких перепадов температуры, в т.ч. в помещении, где оно установлено;
- при нахождении изделия (лестницы) в непосредственной близости от огня и отопительных приборов;
- при условии повышенной влажности помещения;
- ущерб в результате ошибочных действий потребителя;
- ущерб или утеря изделия (лестницы) вследствие обстоятельств непреодолимой силы (стихия, пожар, молния и т.п.) несчастных случаев и т.п.
- ущерб, вызванный попаданием на изделия (лестницу) посторонних предметов, жидкостей;
- при наличии следов постороннего вмешательства или выполнения ремонта самостоятельно;
- ущерб в результате транспортировки самовывозом.

5. Настоящая гарантия не ущемляет законных прав потребителя, предоставленных ему действующим законодательством страны и прав потребителя по отношению к дилеру, возникающих из заключенного между ними договора купли-продажи.

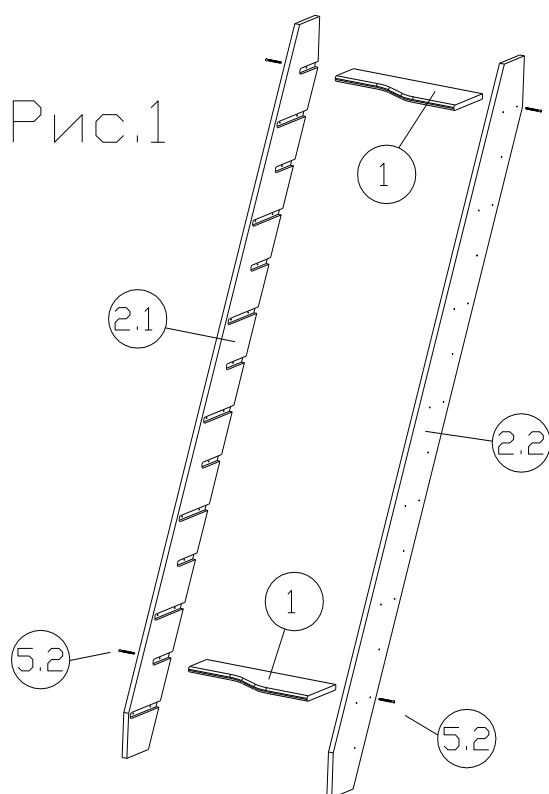
Завод изготовитель постоянно работает над усовершенствованием своей продукции, направленным на улучшение дизайна и эксплуатационных характеристик выпускаемых изделий. Поэтому в конструкции изделия могут быть внесены незначительные изменения не отраженные в данном документе и не влияющие на эксплуатационные характеристики изделия.

	<b>Наименование</b>	<b>Кол.</b>
1	Ступень	14
2.1	Тетива левая	1
2.2	Тетива правая	1
3	Поручень	1
4	Стойка поручня	3
5	<b>Фурнитура</b>	
5.1	Саморез 40	3
5.2	Конфирмат 7x50	36
5.3	Конфирмат 7x70	6

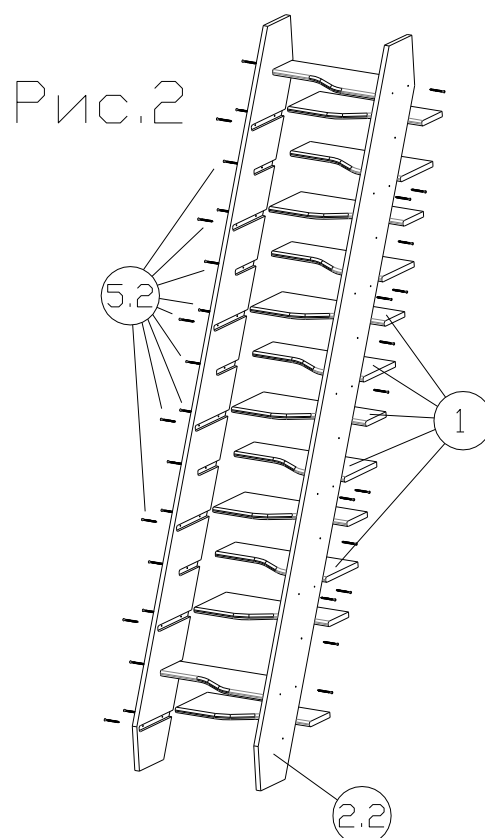


## Инструкция по сборке

1. Вставить вторую и последнюю ступени (1) в пазы тетив (2.1), (2.2) и притянуть евроболтами 7x50мм (5.2). В правой тетиве (2.2) не закручивать болты в отверстия, которые будут использоваться для крепления стоек поручня (показаны на рис. 3 стрелками).

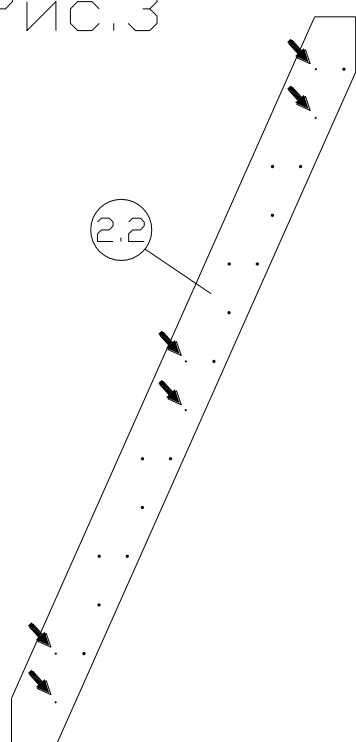


2. Вставить остальные ступени в пазы тетив с обратной стороны лестницы и притянуть евроболтами 7x50мм (5.2). В правой тетиве (2.2) не закручивать болты в отверстия, которые будут использоваться для крепления стоек поручня (показаны на рис. 3 стрелками).



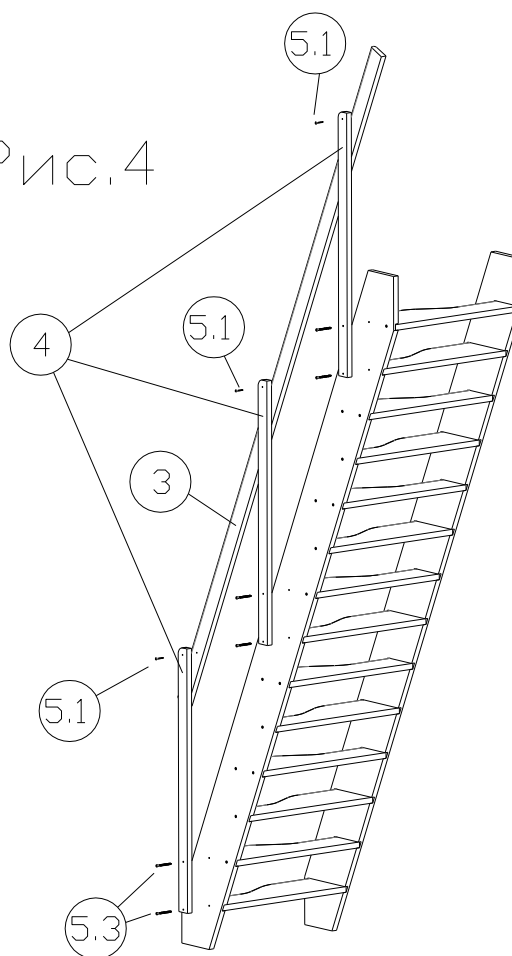
3. Стрелками показаны отверстия, которые будут использованы для крепления стоек поручня.

Рис.3



4. Прикрепить стойки поручня (4) к тетиве при помощи евроболтов 7x70мм (5.3), вкрутив их сквозь тетиву в ступени. Прикрепить поручень (3) к стойкам саморезами L=40мм (5.1).

Рис.4



\*Лестницы с противоположным заходом собираются в аналогичной последовательности.