



Лестница стандартная К-009м

Паспорт

1. ОБЩИЕ УКАЗАНИЯ

1.1. Лестница К-009м (далее по тексту - "лестница") предназначена для эксплуатации в загородных домах, двухуровневых квартирах, дачах. Допускается хранение разобранной лестницы в таре в сухом неотапливаемом помещении.

2. ТЕХНИЧЕСКИЕ ХАРАКТЕРИСТИКИ

2.1. Модификации лестницы – левосторонняя (Л) и правосторонняя (П).

2.2. Высота подъёма (от уровня пола нижнего этажа до уровня пола верхнего этажа)– 2925-3120 мм.

ПРИМЕЧАНИЕ: увеличение высоты подъёма лестницы достигается добавлением подиума, точная подгонка подъёма по высоте – за счёт размера верхнего шага.

2.3. Число ступеней – 15.

2.4. Количество подъёмов – 15-16.

2.5. Ширина марша – 900 мм.

2.6. Высота шага ступеней – 195 мм.

2.7. Толщина ступеней – 40 мм.

2.8. Максимально допустимая статическая нагрузка на одну ступень – 200 кг.

2.9. Габариты лестницы в плане –1665 x 2680 мм.

2.10. Минимальные размеры требуемого прямоугольного отверстия в перекрытии верхнего этажа – 2700 x 950 мм.

В соответствии с «Номенклатурой продукции и услуг (работ), в отношении которых законодательными актами Российской Федерации предусмотрена их обязательная сертификация» и «Номенклатурой продукции, соответствие которой может быть подтверждено декларацией о соответствии» деревянные детали лестниц (код ОКП 536170) не подлежат обязательному подтверждению их соответствия обязательным требованиям государственных стандартов.

3. РЕКОМЕНДАЦИИ ПО СБОРКЕ

3.1. Сборку должны производить не менее двух человек

3.2. Для сборки вам понадобятся: молоток, ключ гаечный на 17 и 19, отвертка-шуруповерт (в комплект поставки не входят)

3.3. Последовательность сборки лестницы приведена на рис.1-5. Номера позиций на рисунках соответствуют номерам позиций табл. 1.

3.4. Окончательную затяжку резьбовых соединений, саморезов производить после полной сборки лестницы.

4. ГАРАНТИЙНЫЕ ОБЯЗАТЕЛЬСТВА

4.1. Изготовитель гарантирует сохранение потребительских качеств лестницы в течение 12 месяцев со дня её продажи при соблюдении условий её хранения и эксплуатации:

- Температуру воздуха рекомендуется поддерживать в пределах 18-24С°.
- Относительная влажность должна быть 56±10%.

Данные требования зафиксированы в Российских ГОСТах и СНиПах.

4.2 Условия гарантии:

1. Сборку лестницы производить согласно инструкции по сборке лестницы;

2. Гарантия включает выполнение ремонтных работ и замену дефектных деталей лестницы.

3. Настоящая гарантия не распространяется на периодическое обслуживание и ремонт лестницы, или замену деталей лестницы в связи с их естественным износом.

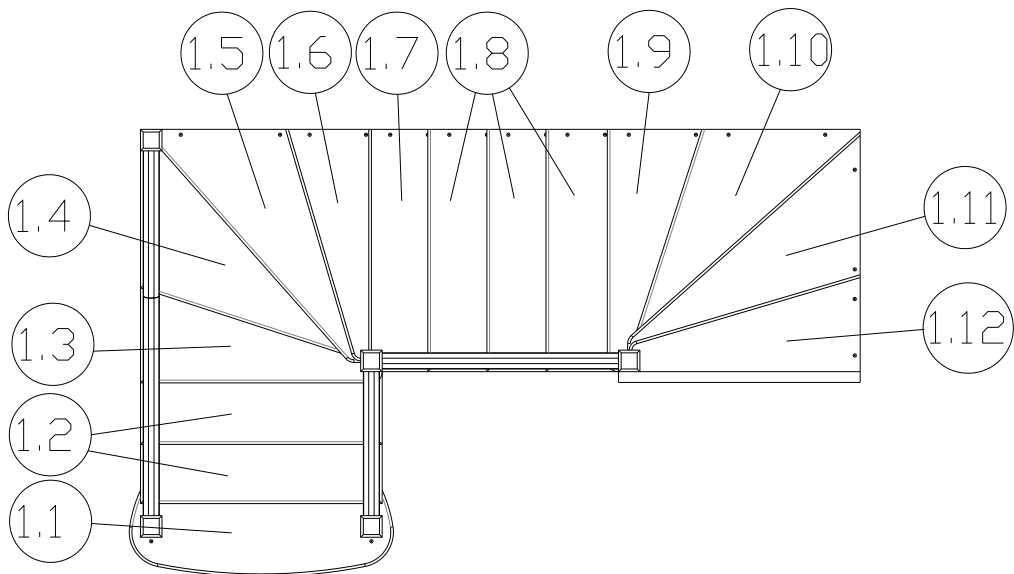
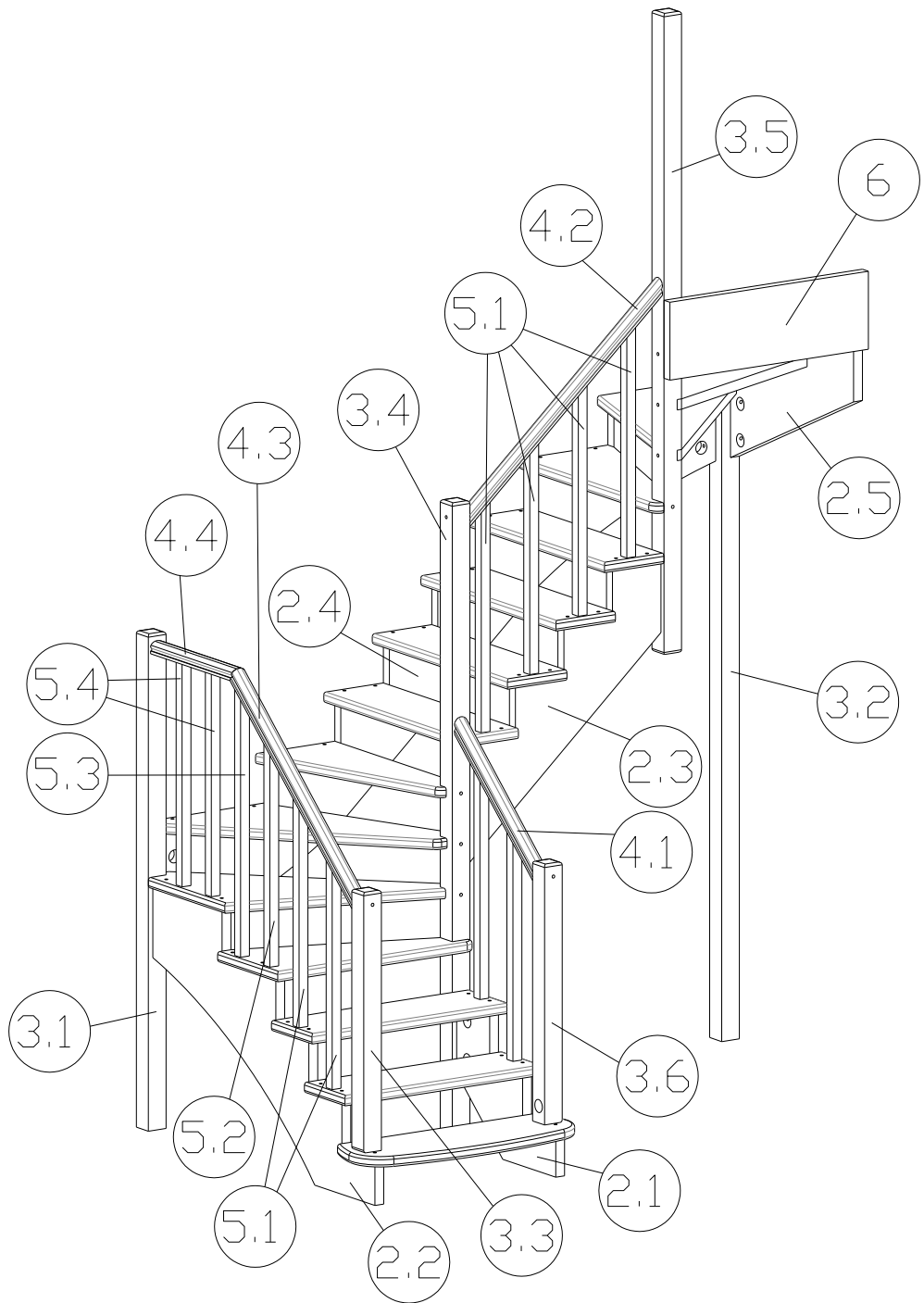
4. Изделие снимается с гарантийного обслуживания в следующих случаях:

- наличие механических повреждений на лестнице;
- при нахождении изделия (лестницы) под воздействием резких перепадов температуры, в т.ч. в помещении, где оно установлено;
- при нахождении изделия (лестницы) в непосредственной близости от огня и отопительных приборов;
- при условии повышенной влажности помещения;
- ущерб в результате ошибочных действий потребителя;
- ущерб или утеря изделия (лестницы) вследствие обстоятельств непреодолимой силы (стихия, пожар, молния и т.п.) несчастных случаев и т.п.
- ущерб, вызванный попаданием на изделия (лестницу) посторонних предметов, жидкостей;
- при наличии следов постороннего вмешательства или выполнения ремонта самостоятельно;
- ущерб в результате транспортировки самовывозом.

5. Настоящая гарантия не ущемляет законных прав потребителя, предоставленных ему действующим законодательством страны и прав потребителя по отношению к дилеру, возникающих из заключенного между ними договора купли-продажи.

Завод изготовитель постоянно работает над усовершенствованием своей продукции, направленным на улучшение дизайна и эксплуатационных характеристик выпускаемых изделий. Поэтому в конструкции изделия могут быть внесены незначительные изменения не отраженные в данном документе и не влияющие на эксплуатационные характеристики изделия.

№п/п	Наименование	Кол-во
1.1	Ступень пригласительная	1
1.2	Ступень прямая	2
1.3	Ступень забежная	1
1.4	Ступень забежная	1
1.5	Ступень забежная	1
1.6	Ступень забежная	1
1.7	Ступень прямая с вырезом под столб	1
1.8	Ступень прямая	3
1.9	Ступень забежная	1
1.10	Ступень забежная	1
1.11	Ступень забежная	1
1.12	Ступень забежная	1
2.1	Косоур	1
2.2	Косоур	1
2.3	Косоур	1
2.4	Косоур	1
2.5	Косоур	1
3.1	Столб опорный	1
3.2	Столб опорный	1
3.3	Столб забежной	1
3.4	Столб забежной	1
3.5	Столб забежной	1
3.6	Столб забежной	1
4.1	Поручень	1
4.2	Поручень	1
4.3	Поручень	1
4.4	Поручень	1
4.5	Подпоручень	1
4.6	Подпоручень	1
4.7	Подпоручень	1
4.8	Подпоручень	1
5.1	Балясина	8
5.2	Балясина	1
5.3	Балясина	1
5.4	Балясина	2
6	Доска опорная	1
7	Планка декоративная	21
8.1	Заглушка D=12	65
8.2	Заглушка D=50	16
9.1	Саморез 70x3,5	65
9.2	Саморез 100x3,8	15
9.3	Саморез 40x3,5	20
11	Болт сантехнический	16
12	Гайка M10	16
13	Шайба D=10	16
14.1	Шкант 60x16	14
14.2	Шкант 30x8	2
15	Гвоздь 30x1,2	48



Инструкция по сборке

1. Прикрутить балясины (5.1) ко всем ступеням (1.2), (1.7), (1.8) и балясины (5.2), (5.3), (5.4) к ступеням (1.3), (1.4) снизу саморезами L=70мм (9.1).

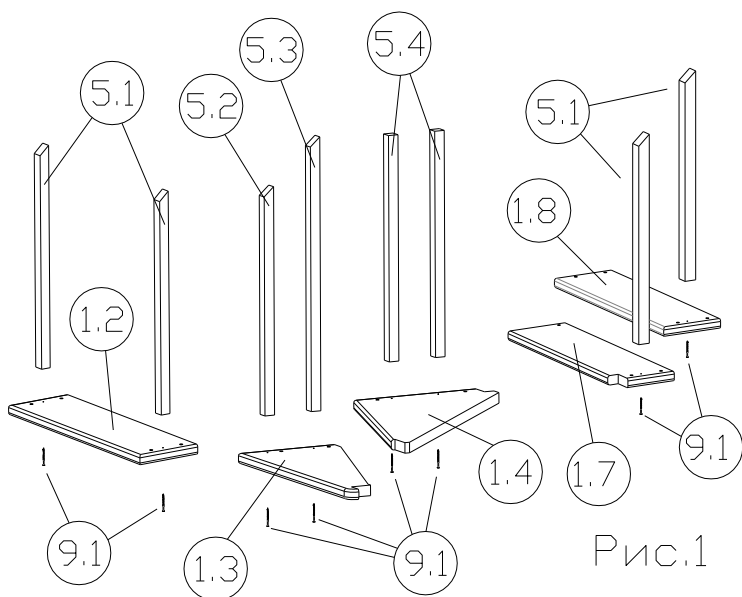


Рис.1

2. Соединить косоуры (2.2), (2.4) со столбами (3.1), (3.2) с помощью шкантов L=60мм (14.1) и сантехнических болтов (11). Установить ступень (1.4) так, чтобы перпендикулярные торцы ступени встали вровень со сторонами столба (3.1), противоположный край ступени вставить в паз столба (3.4). Прикрепить ступень к косоуру саморезами L=70мм (9.1), к столбу-саморезом L=100мм (9.2). Присоединить к столбу (3.4) косоур (2.1) при помощи шкантов L=60мм (14.1) и сантехнических болтов (11).

3. Установить ступени (1.1), (1.2), а также ступени (1.3), (1.5), (1.6), вставляя их в пазы столба (3.4) и выравнивая торцы по косоурам. Прикрепить ступени к косоурам саморезами L=70мм (9.1), к столбу-саморезами L=100мм (9.2).

Рис.2

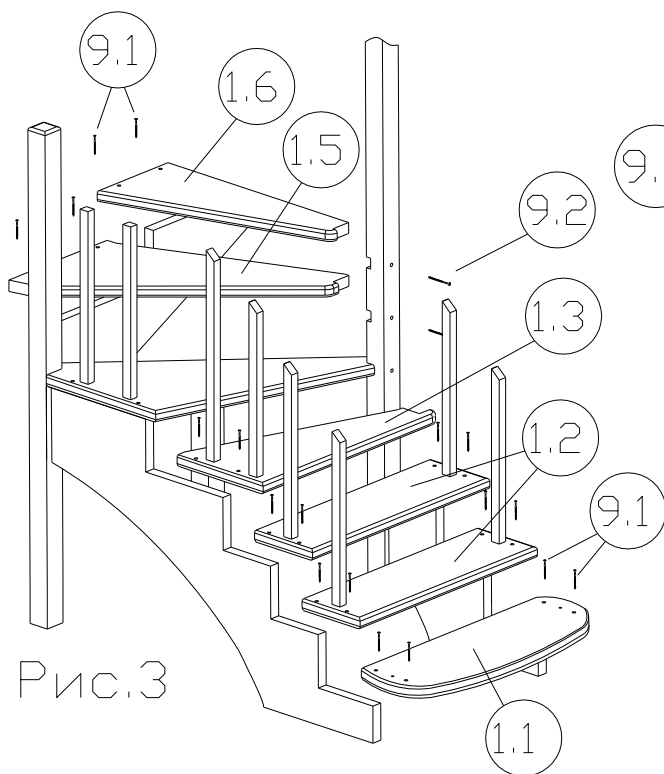
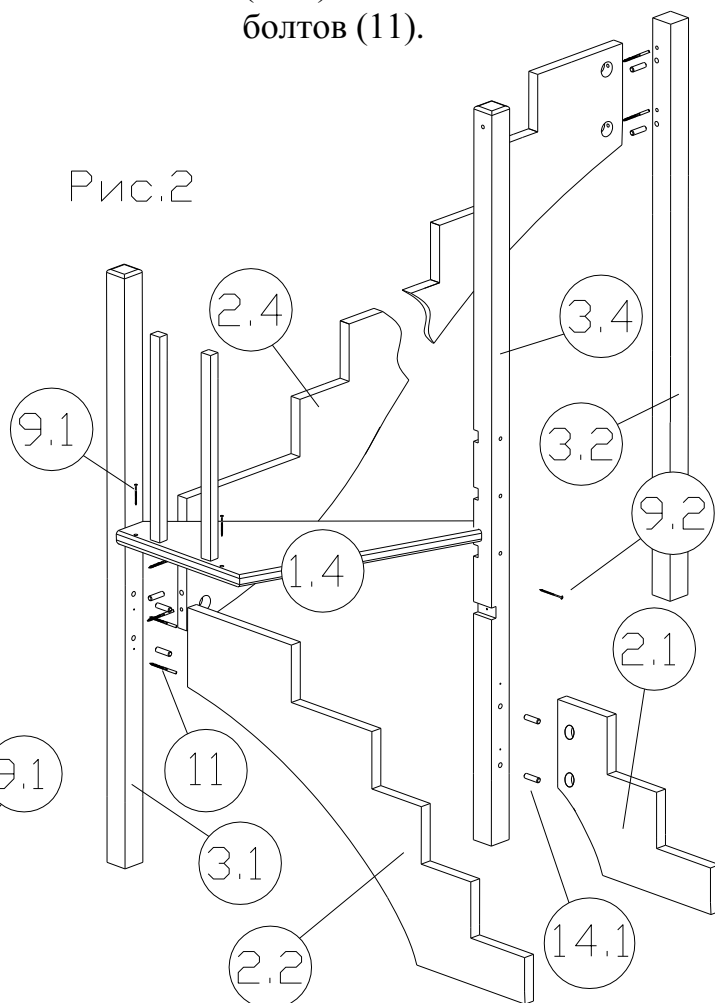


Рис.3



4. Аналогичным образом соединить косоур (2.3) со столбами (3.4), (3.5), косоур (2.5) со столбом (3.2) и установить ступени (1.7)-(1.12).

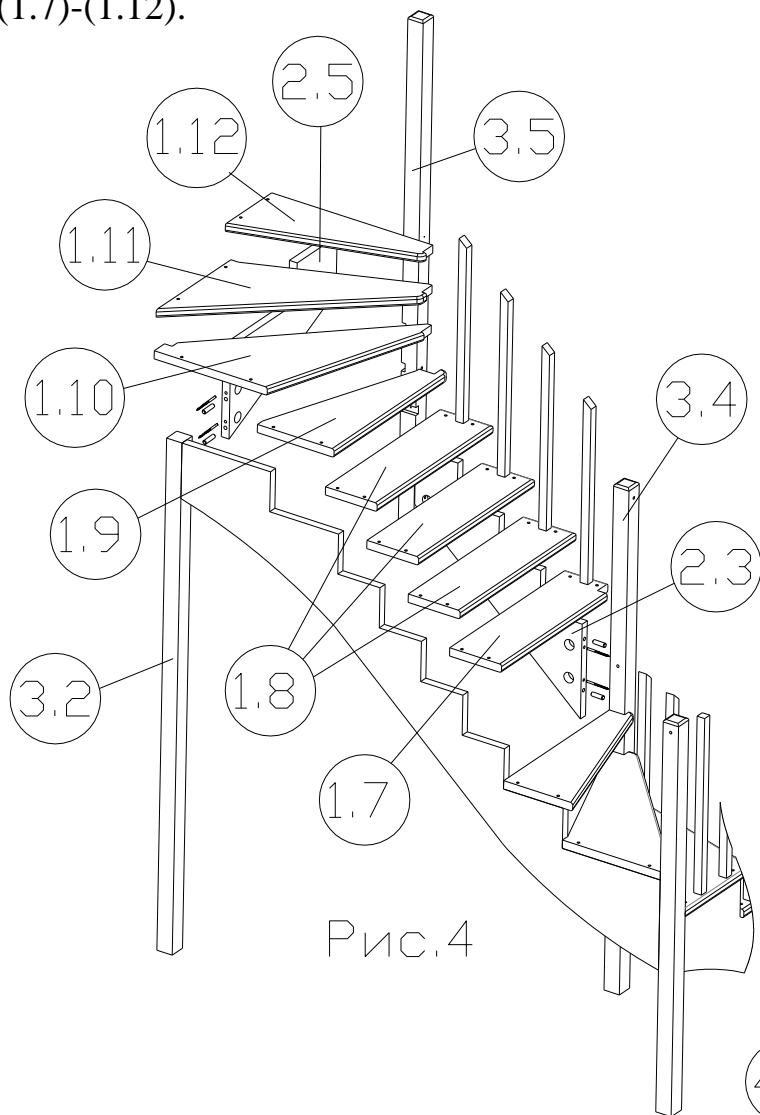


Рис.4

6. Закрывать отверстия под саморезы, сантехнические болты и шпильку, приклеив заглушки Ø12 мм (8.1) и Ø50 мм (8.2).

*Лестницы с противоположным заходом собираются в аналогичной последовательности.

5. В ступень (1.1) вкрутить сантехнический болт (11), на него установить столб (3.3) и затянуть гайкой. Прикрутить подпоручни (4.7), (4.8) к балясинам саморезами L=40мм (9.3). Соединить поручни (4.3) и (4.4) между собой при помощи шкантов L= 30мм (14.2). Прикрутить поручни (4.3), (4.4) к подпоручням (4.7), (4.8) саморезами L=40мм (9.3) снизу. Притянуть поручень к столбам (3.1), (3.3) саморезами L=100мм (9.2). Собрать аналогичным образом остальные ограждения. Прибить гвоздями (15) декоративные планки (7) между ступеней к косоурам.

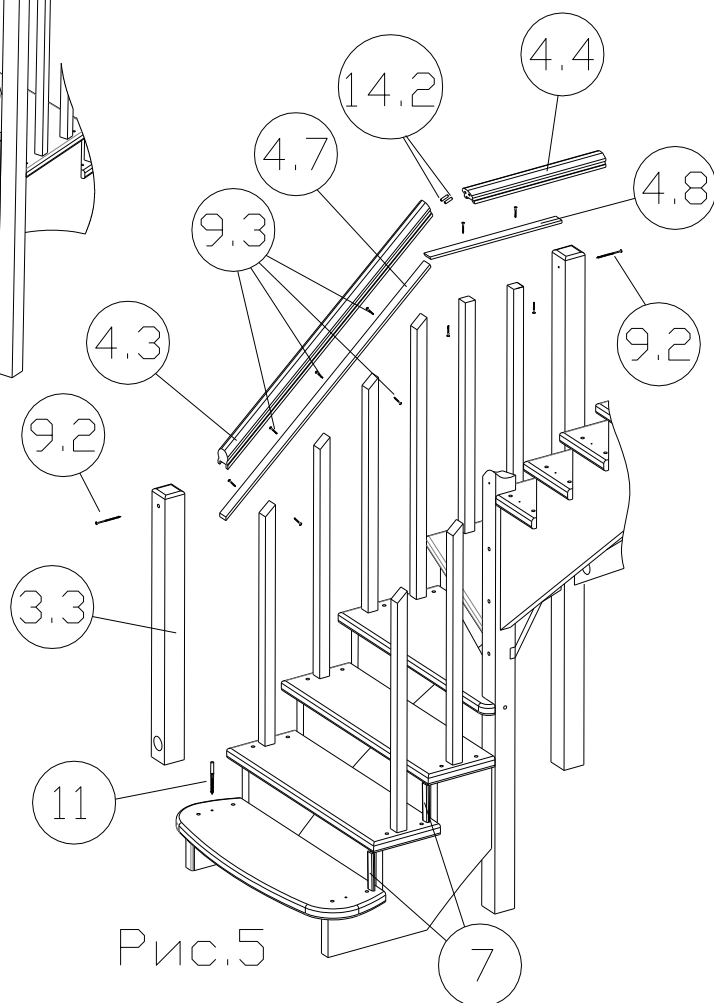


Рис.5