



Лестница стандартная ЛС-10м
Паспорт

1. ОБЩИЕ УКАЗАНИЯ

1.1. Лестница ЛС-10м (далее по тексту - "лестница") предназначена для эксплуатации в загородных домах, двухуровневых квартирах, дачах. Допускается хранение разобранной лестницы в таре в сухом неотапливаемом помещении.

2. ТЕХНИЧЕСКИЕ ХАРАКТЕРИСТИКИ

2.1. Модификации лестницы – левосторонняя (Л) и правосторонняя (П) .

2.2. Высота подъёма (от уровня пола нижнего этажа до уровня пола верхнего этажа)– 2925 мм.

ПРИМЕЧАНИЕ: увеличение высоты подъёма лестницы достигается добавлением подиума, точная подгонка подъёма по высоте – за счёт размера верхнего шага.

2.3. Число ступеней – 12.

2.4. Количество подъёмов – 13.

2.5. Ширина марша – 720 мм.

2.6. Высота шага ступеней – 225 мм.

2.7. Толщина ступеней – 40 мм.

2.8. Максимально допустимая статическая нагрузка на одну ступень – 200 кг.

2.9. Габариты лестницы в плане – 2210 x 815 мм.

2.10. Минимальные размеры требуемого прямоугольного отверстия в перекрытии верхнего этажа – 1900 x 850 мм.

В соответствии с «Номенклатурой продукции и услуг (работ), в отношении которых законодательными актами Российской Федерации предусмотрена их обязательная сертификация» и «Номенклатурой продукции, соответствие которой может быть подтверждено декларацией о соответствии» деревянные детали лестниц (код ОКП 536170) не подлежат обязательному подтверждению их соответствия обязательным требованиям государственных стандартов.

Лестница поставляется в разобранном виде, упакованная в 3 коробки массой 55 кг, 18.5, 18.5.

3. РЕКОМЕНДАЦИИ ПО СБОРКЕ

3.1. Сборку должны производить не менее двух человек

3.2. Для сборки вам понадобятся: молоток, отвертка-шуруповерт (в комплект поставки не входят)

3.3. Последовательность сборки лестницы приведена на рис.1-2. Номера позиций на рисунках соответствуют номерам позиций табл. 1.

3.4. Окончательную затяжку резьбовых соединений, саморезов производить после полной сборки лестницы.

4. ГАРАНТИЙНЫЕ ОБЯЗАТЕЛЬСТВА

4.1. Изготовитель гарантирует сохранение потребительских качеств лестницы в течение 12 месяцев со дня её продажи при соблюдении условий её хранения и эксплуатации:

- Температуру воздуха рекомендуется поддерживать в пределах 18-24С°.
- Относительная влажность должна быть 56±10%.

Данные требования зафиксированы в Российских ГОСТах и СНиПах.

4.2 Условия гарантии:

1. Сборку лестницы производить согласно инструкции по сборке лестницы;

2. Гарантия включает выполнение ремонтных работ и замену дефектных деталей лестницы.

3. Настоящая гарантия не распространяется на периодическое обслуживание и ремонт лестницы, или замену деталей лестницы в связи с их естественным износом.

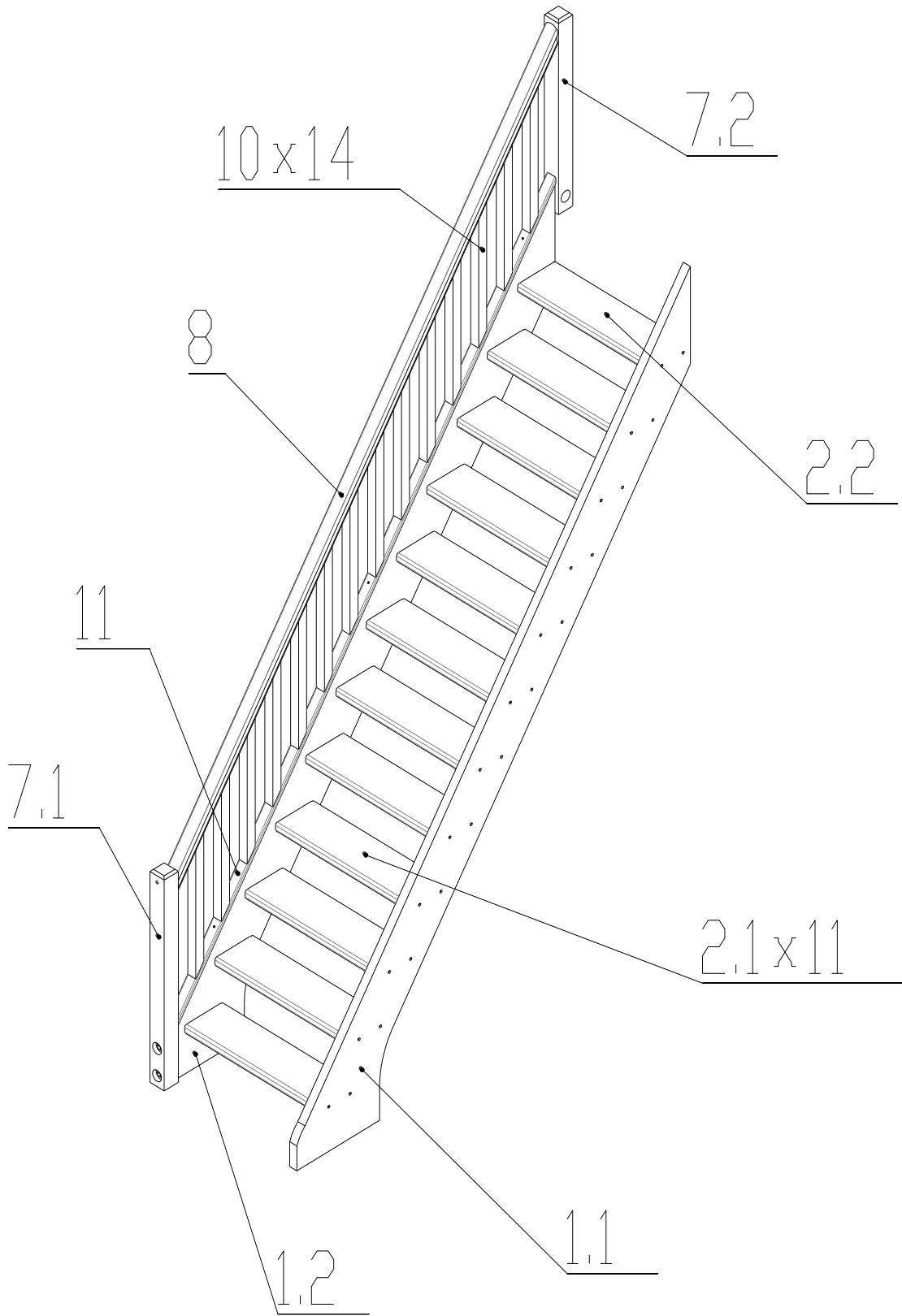
4. Изделие снимается с гарантийного обслуживания в следующих случаях:

- наличие механических повреждений на лестнице;
- при нахождении изделия (лестницы) под воздействием резких перепадов температуры, в т.ч. в помещении, где оно установлено;
- при нахождении изделия (лестницы) в непосредственной близости от огня и отопительных приборов;
- при условии повышенной влажности помещения;
- ущерб в результате ошибочных действий потребителя;
- ущерб или утеря изделия (лестницы) вследствие обстоятельств непреодолимой силы (стихия, пожар, молния и т.п.) несчастных случаев и т.п.
- ущерб, вызванный попаданием на изделия (лестницу) посторонних предметов, жидкостей;
- при наличии следов постороннего вмешательства или выполнения ремонта самостоятельно;
- ущерб в результате транспортировки самовывозом.

5. Настоящая гарантия не ущемляет законных прав потребителя, предоставленных ему действующим законодательством страны и прав потребителя по отношению к дилеру, возникающих из заключенного между ними договора купли-продажи.

Завод изготовитель постоянно работает над усовершенствованием своей продукции, направленным на улучшение дизайна и эксплуатационных характеристик выпускаемых изделий. Поэтому в конструкции изделия могут быть внесены незначительные изменения не отраженные в данном документе и не влияющие на эксплуатационные характеристики изделия.

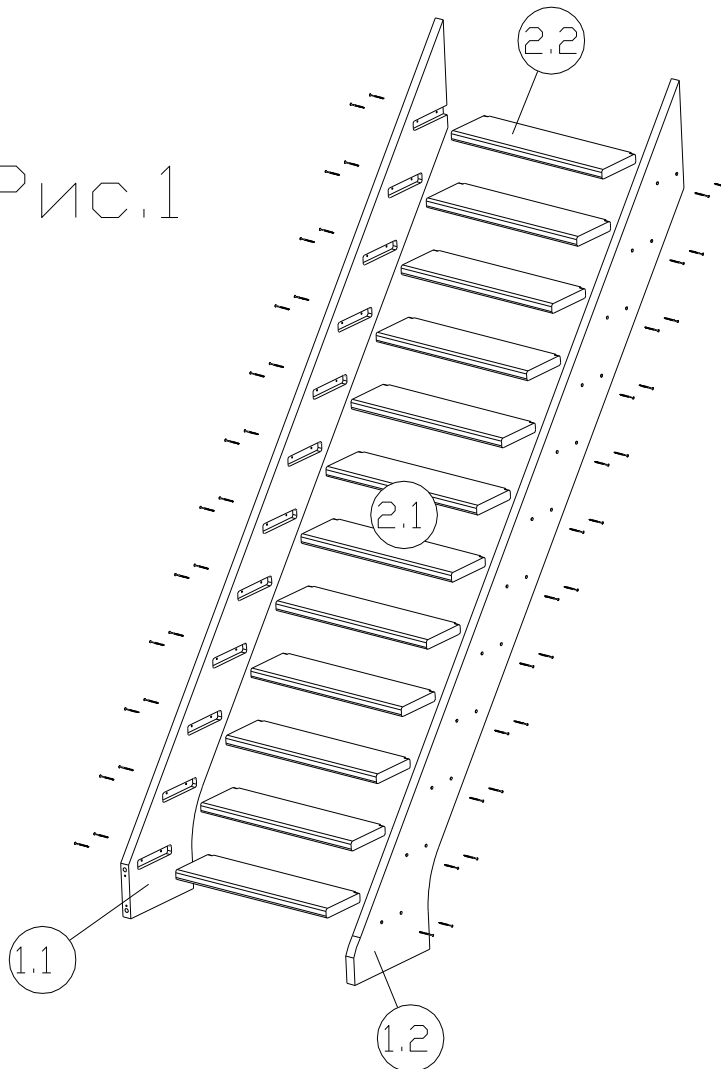
№п/п	Наименование	Кол-во
1.1	Тетива 1	1
1.2	Тетива 2	1
2.1	Ступень прямая 1	11
2.2	Ступень прямая верхняя	1
7.1	Столб заходной	1
7.2	Столб верхний	1
8	поручень	1
9	подпоручень	1
10	балясина	14
11	подбалясенник	1
	Заглушка D=12	56
	Заглушка D=50	3
	Саморез 70x3,8	50
	Саморез 100x4,2	3
	Саморез 40x3,5	45
	Болт сантехнический	1
	Гайка M10	1
	Шайба D=10	1
	Шайба D=8/40	2
	Шуруп саморез с шестигранной головкой 8x100	2
	Шкант 65x16	2



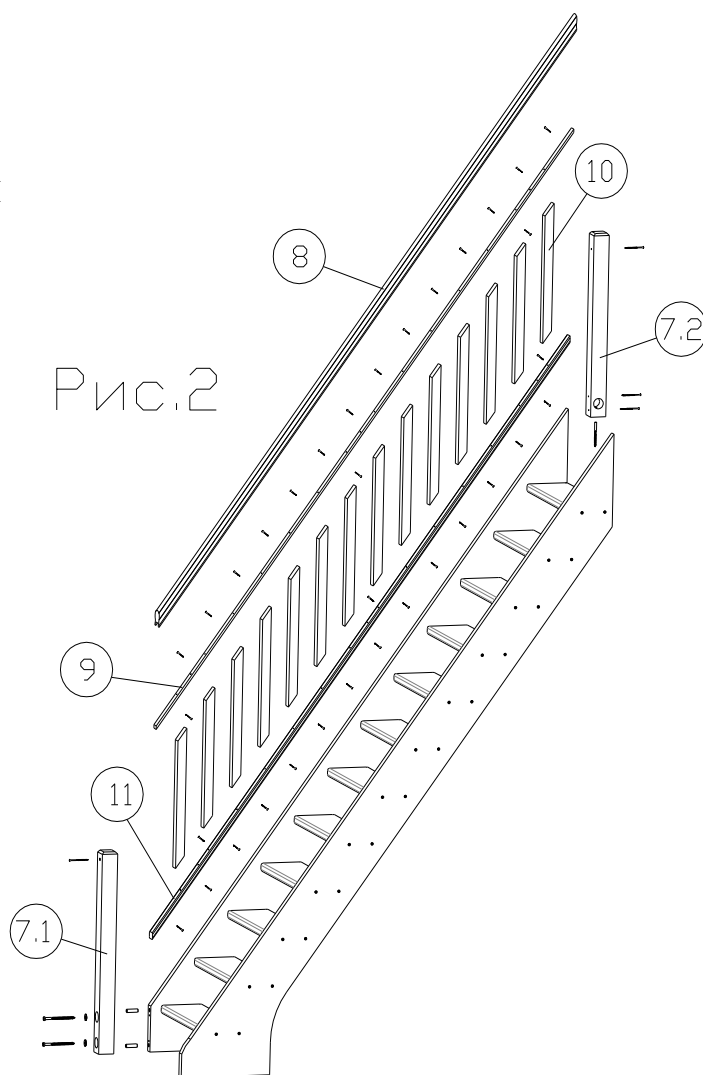
Инструкция по сборке

1. Вставить ступени (2.1)x11, (2.2) в пазы тетив (1.1), (1.2) и притянуть саморезами L=70мм.

Рис.1



2. Столб заходной (7.1) присоединить к тетиве (1.1) при помощи шкантов и притянуть к ней шурупами с шестигранной головкой. В пол второго этажа вкрутить болт сантехнический и установить на него столб верхний (7.2). Прикрутить столб верхний к торцу тетивы саморезами L=100мм. Прикрутить балясины (10)x14 саморезами L=40мм к подбалясине (11). Подбалясину с балясинами прикрутить к косоуру (1.1) саморезами L=40мм. Прикрутить подпоручень (9) к балясинам, а затем поручень (8) к подпоручню саморезами L=40мм. Поручень притянуть к столбу заходному (7.1) и столбу верхнему (7.2) саморезами L=100мм.



3. Закрыть отверстия под саморезы, сантехнический болт и шурупы, приклеив заглушки Ø12 мм и Ø50 мм.

*Лестницы с противоположным заходом собираются в аналогичной последовательности.