

МАГНИТОСТРИКЦИОННЫЕ ДАТЧИКИ



Серия MAZ

Ключевые особенности:

- Измерительные диапазоны от 50 до 4000 мм
- Измерение расстояния и скорости (с CANopen)
- Скорость перемещений до 10 м/с
- Линейность до $\pm 0,02\%$
- Рабочее давление до 350 бар
- Рабочая температура $-30...+75\text{ }^{\circ}\text{C}$
- Магнитный курсор, или поплавок для жидкостей
- Степень защиты IP67
- Выходные сигналы: аналоговый, SSI, CANopen

Содержание:

Технические характеристики2
Размеры3
Электрическое подключение5
Код заказа7
Опции и принадлежности8

ТЕХНИЧЕСКИЕ ХАРАКТЕРИСТИКИ

Модель		MAZ-A	MAZ-C	MAZ-S
Измерительный диапазон	[мм]	50/ 100/ 130/ 150/ 200/ 225/ 300/ 400/ 450/ 500/ 600/ 700/ 750/ 800/ 900 1000/ 1250/ 1500/ 1750/ 2000/ 2250/ 2500/ 2750/ 3000/ 3250/ 3500/ 3750/ 4000		
Измеряемый параметр		положение	положение/скорость	положение
Диапазон измерений скорости	[м/с]	-	зависит от диапазона положения	-
Погрешность измерения скорости	[%]	-	<2	-
Степень защиты			IP67	
Скорость перемещений	[м/с]		≤10	
Усилие перемещения курсора	[Н]		<1	
Максимальное ускорение	[м/с ²]		≤100	
Рабочее давление	[бар]		350 (пик макс. 500)	
Линейность	[%]	±0,02 (мин. ±0,06 мм)	±0,02 (макс. 0,04)	±0,02 (мин. ±0,06 мм)
Разрешение		16 бит (макс. шум 5 мВpp)	5 мкм (2 мкм по запросу)	5 мкм (2 мкм по запросу)
Повторяемость	[мм]	<0,01		
Гистерезис		<0,01 мм		<±0,005 % диапазона
Испытание на удар DIN IEC68T2-27		100 g, 11 мс		
Вибрация DIN IEC68T2-6		12 g, 10...2000 Гц		
Время отсчета (см. табл. ниже)	[мс]	0,5 ... 3	1 ... 4	1
Макс. выходное значение		12 В (при 0...10 В), 30 мА (при 4...20 мА)		
Макс. потребление тока	[мА]	70 (при 0...10 В), 90 (при 4...20 мА)	100	50
Температурный коэффициент	[ppm/°C]	100	20	20
Макс. выходная нагрузка	[кОм]	5 (при 0...10 В), <0,5 (при 4...20 мА)		RS422/485 стандарт
Защита от обратной полярности			да	
Защита от повышенного напряжения			да	
Рабочая температура	[°C]	-30...+75	-30...+75	-30...+90
Температура хранения	[°C]	-40...+100	-40...+100	-40...+100
Питание	[В]		24, ±20 %	
Выходной сигнал		0...10В, 4...20 мА	CANopen DS 301	SSI: двоичн., Грей, 24 бит, 25 бит
Электрическое подключение		M12-, M16-разъем, кабельный выход	M12-, M16-разъем, кабель	M16-разъем, кабель
Материал корпуса		высококачественная сталь AISI 316		

РАЗМЕРЫ И ЧАСТОТА ОПРОСА

Время опроса MAZ-A	[мс]	0,5, ПШ 50...300 мм	1, ПШ 350...1100 мм	1,5, ПШ 1200...2000 мм	2, ПШ 2250...3000 мм	3, ПШ 3250...4000 мм
Время опроса MAZ-C	[мс]	1, ПШ 50...1200 мм	2, ПШ 1200...2400 мм	4, ПШ >2400 мм		
Время опроса MAZ-S	[мс]	1, ПШ 50...1000 мм	2, ПШ 1100...2000 мм	4, ПШ >2000 мм		
Размеры MAZ-A	[мм]	Измерительный диапазон + 176,2		Измерительный диапазон + 181,2		
Размеры MAZ-C	[мм]	Измерительный диапазон + 187,2				
Размеры MAZ-S	[мм]	Измерительный диапазон + 187,2				

ГАБАРИТНЫЕ И ПРИСОЕДИНИТЕЛЬНЫЕ РАЗМЕРЫ MAZ-A

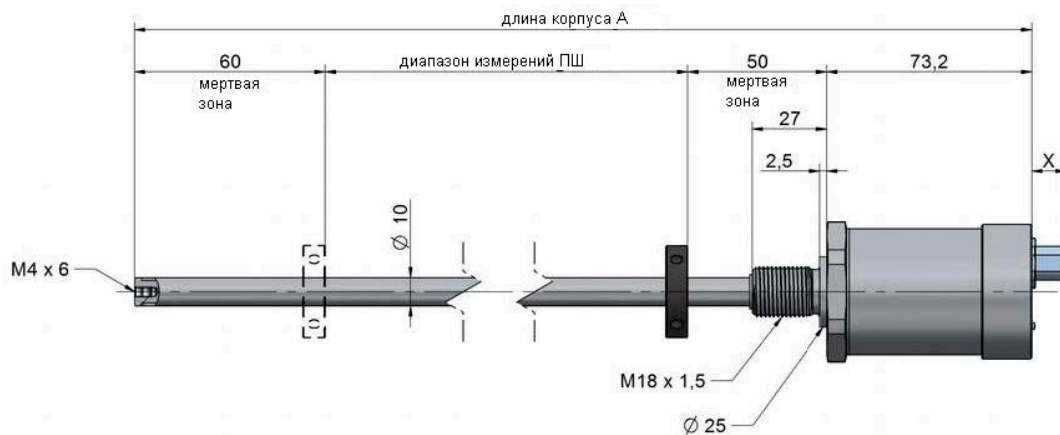
Размеры MAZ-A

Модификация	X
MAZ-A-A	12,2 мм
MAZ-A-B	9,5 мм

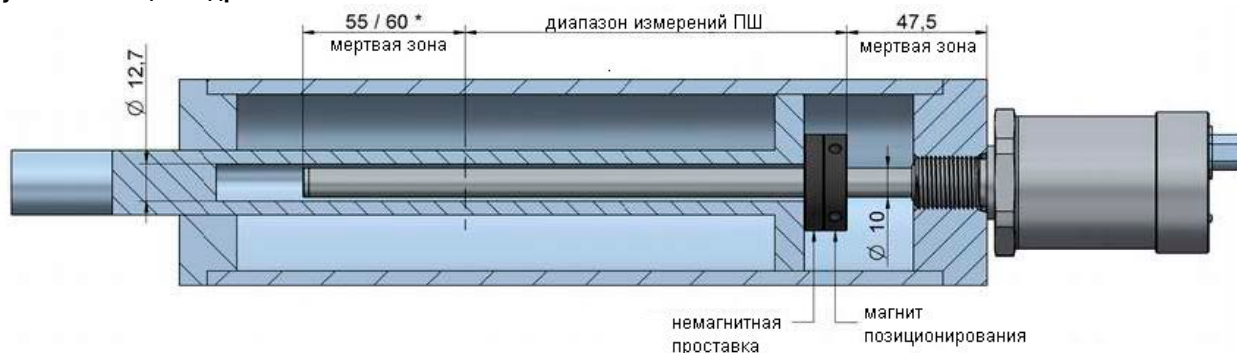
Измерительный диапазон от 50 до 1000 мм



Измерительный диапазон от 1250 до 4000 мм



MAZ-A: установка в цилиндр



для хода более 1000 мм, мертвая зона (55 мм) увеличивается до 60 мм из-за резьбы M4 на конце стержня.

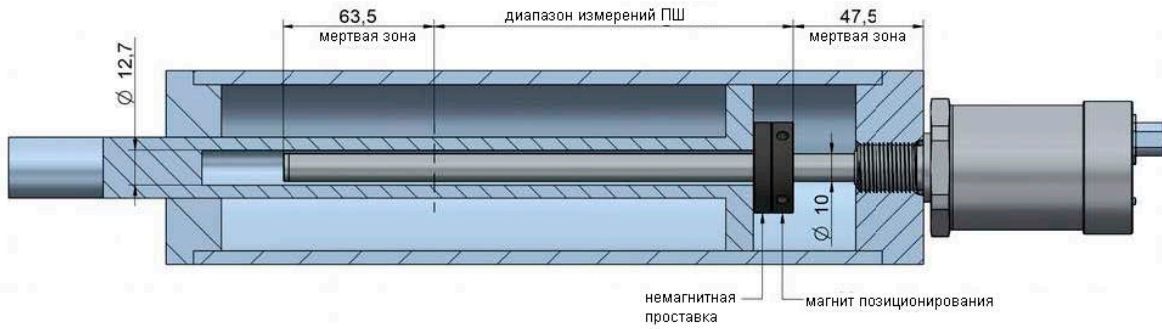
ГАБАРИТНЫЕ И ПРИСОЕДИНИТЕЛЬНЫЕ РАЗМЕРЫ MAZ-C, MAZ-S

Размеры MAZ-C, MAZ-S

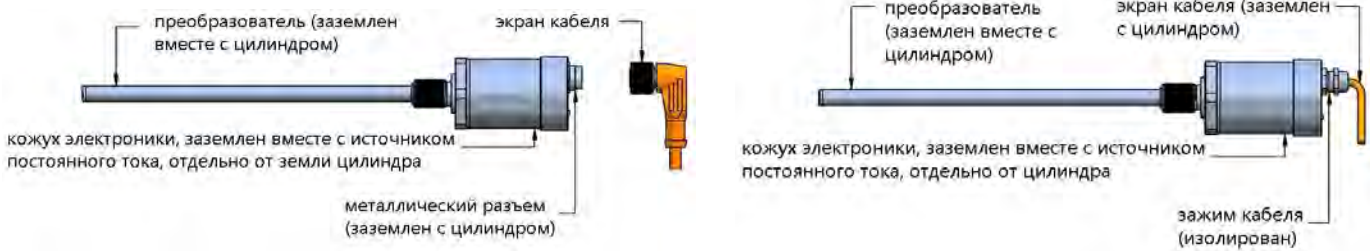
Модификация	X
MAZ-C/S-A	12,2 мм
MAZ-C/S-B	9,5 мм



MAZ-C, MAZ-S: установка в цилиндр



MAZ заземление

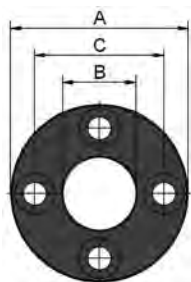


МАГНИТНЫЙ КУРСОР

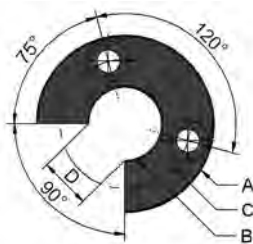
Магнитный курсор	A	B	C	D
PCUR022	32,8	13,5	23,9	-
PCUR023	32,8	13,5	23,9	11,0
PCUR024	25,4	13,5	-	-
PCUR026 (поплавок)	52,4	12,0	44,0	-
PCUR027 (поплавок)	52,4	15,0	44,0	-

Примечание:

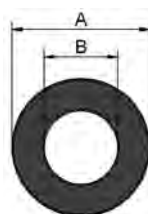
PCUR026 и PCUR027 поставляются с комплектом РК1036 для поплавков.
Материал PCUR026, PCUR027: высококачественная сталь AISI 316



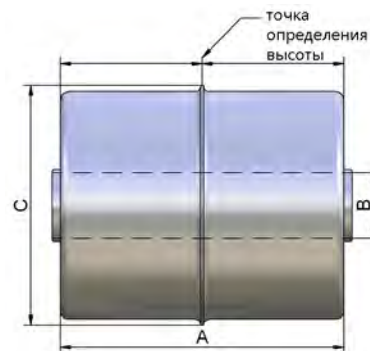
PCUR022



PCUR023



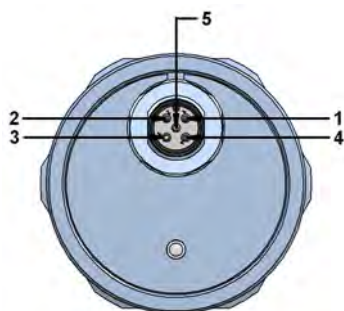
PCUR024



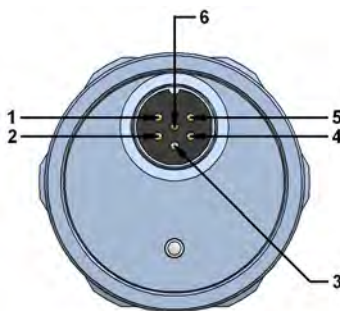
PCUR026/027

ЭЛЕКТРИЧЕСКОЕ ПОДКЛЮЧЕНИЕ ДЛЯ АНАЛОГОВОГО ВЫХОДА

Схема проводки аналогового выхода



выход с разъемом
M12 MAZ-A-A

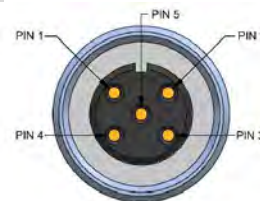


выход с разъемом
M16 MAZ-A-B



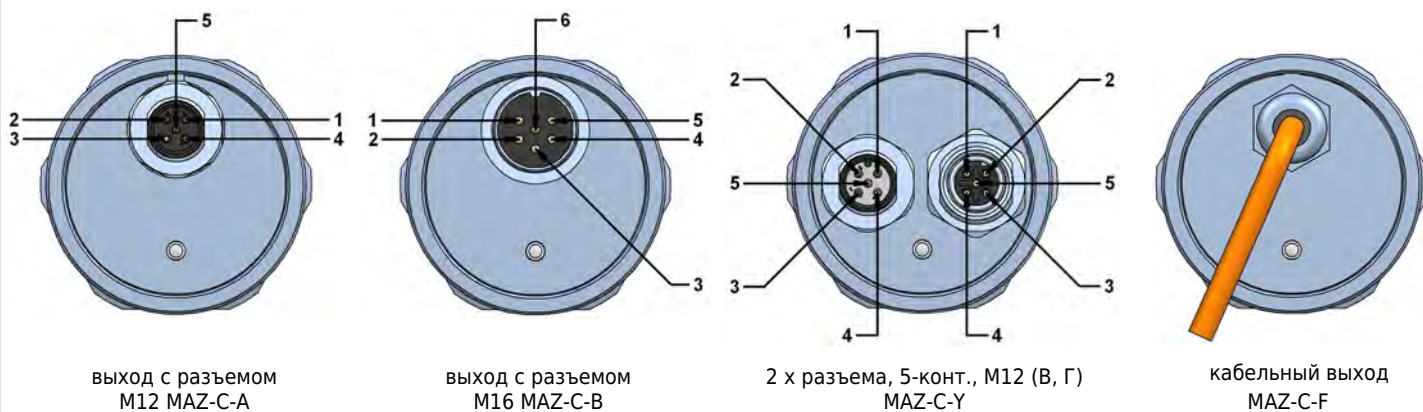
кабельный выход
MAZ-A-F

Функция	MAZ-A-A 5-конт., M12	MAZ-A-B 6-конт., M16	MAZ-F кабель, 7-пров.	соединительный кабель с разъемом M12 5-проводный, для MAZ-A-A: K5P..
Выход 1 (положение): 0..10 В, 4..20 мА	1	1	серый	коричневый
земля выхода 1 (0 В)	2	2	розовый	белый
Выход 2 (инвертир. положение): 10..0 В, 20..4 мА	3	3	желтый	синий
земля выхода 2 (0 В)	2	4	зеленый	белый
Питание +	5	5	синий	серый
Земля питания (-)	4	6	белый	черный



ЭЛЕКТРИЧЕСКОЕ ПОДКЛЮЧЕНИЕ ВЫХОДА CANopen

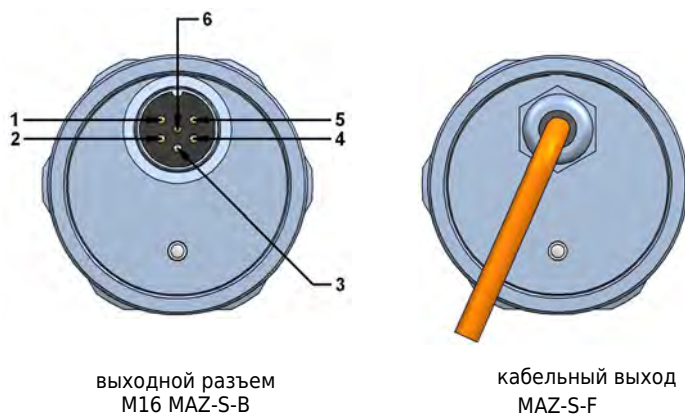
Схема проводки выхода CANopen



Функция	MAZ-C-A	MAZ-C-B	MAZ-C-Y		MAZ-C-F
	разъем, 5-конт., M12	разъем, 6-конт., M16	2 x разъем, 5-конт., M12 (вилка, гнездо)		кабель, 4-х проводный
CAN L	5	1	5	5	синий
CAN H	4	2	4	4	белый
CAN GND (н.с.)	1	3	1	1	-
не исп.	-	4	-	-	-
Питание +	2	5	2	2	красный
Земля питания (-)	3	6	3	3	черный

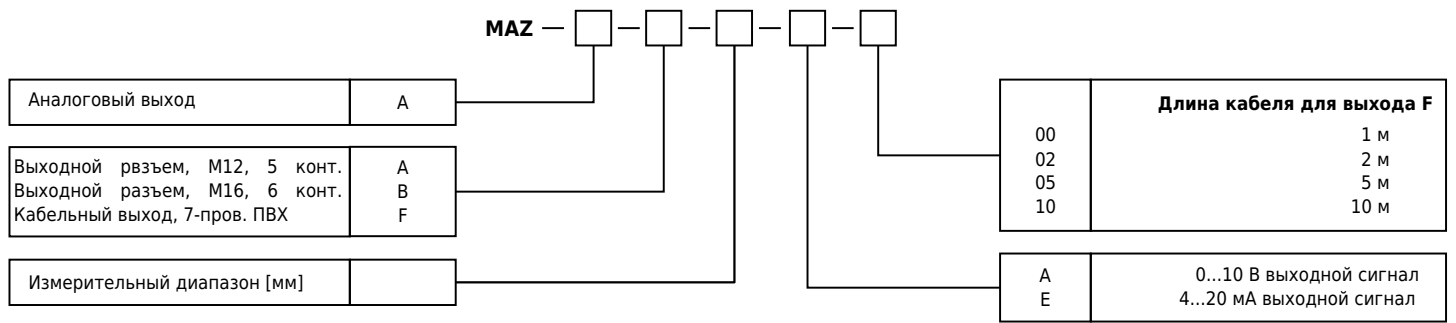
ЭЛЕКТРИЧЕСКОЕ ПОДКЛЮЧЕНИЕ ВЫХОДА SSI

Схема проводки выхода SSI



Функция	MAZ-S-B	MAZ-S-F
	разъем, 6-конт., M16	ПВХ кабель, 6-пров.
Data -	1	оранжевый
Data +	2	оранжевый / белый
Clock +	3	зеленый / белый
Clock -	4	зеленый / белый
Питание +	5	синий / белый
Земля питания (-)	6	синий / белый

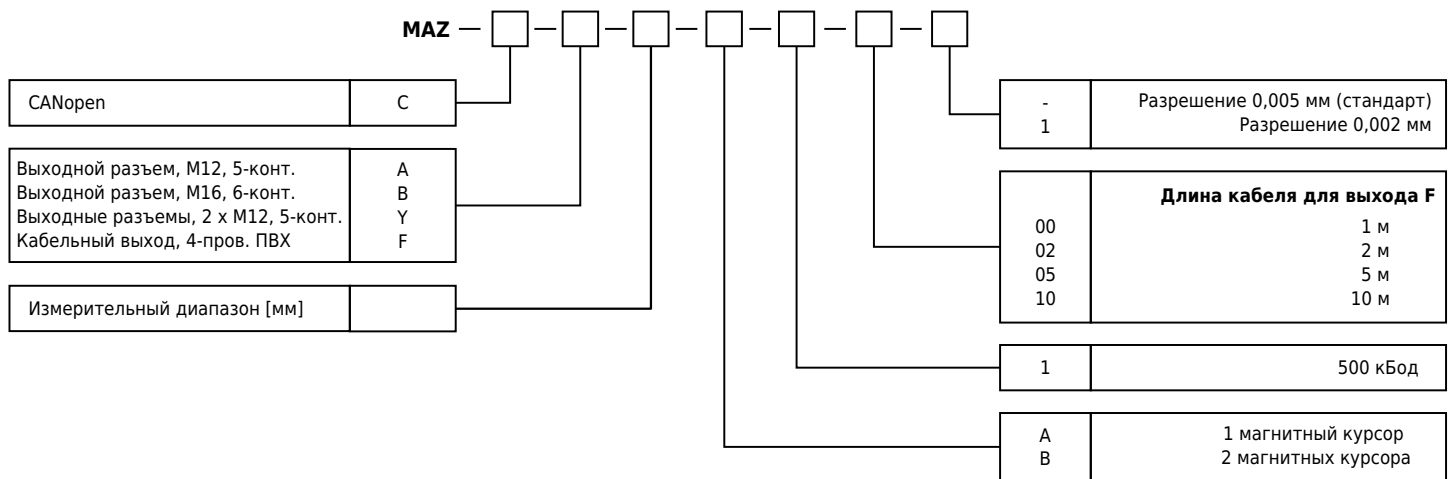
КОД ЗАКАЗА ДАТЧИКА С АНАЛОГОВЫМ ВЫХОДОМ



Примечание:

- Магнитные курсоры заказываются отдельно (см. принадлежности).
- Аналоговый выход 0...20 мА на заказ.

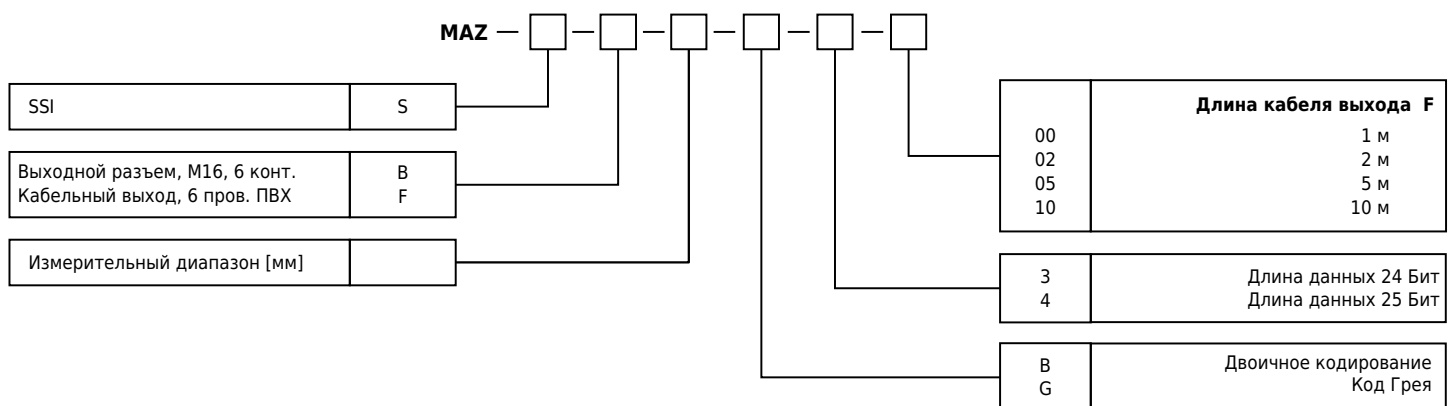
КОД ЗАКАЗА ДАТЧИКА С ВЫХОДОМ CANopen



Примечание:

- Магнитные курсоры заказываются отдельно (см. принадлежности).
- По запросу возможны другие значения скорости передачи данных и разрешения.
- Дополнительная информация, такая как протокол данных CANopen доступна по запросу.

КОД ЗАКАЗА ДАТЧИКА С ВЫХОДОМ SSI



Примечание:

- Магнитные курсоры заказываются отдельно (см. принадлежности).
- Другое разрешение по запросу.

ПРИМЕРЫ ОБОЗНАЧЕНИЙ

Базовая модель, 0...10 В аналоговый выход, разъем M12

MAZ-A-A-50-A 50 мм

MAZ-A-A-100-A 100 мм

MAZ-A-A-130-A 130 мм

MAZ-A-A-150-A 150 мм

MAZ-A-A-200-A 200 мм

MAZ-A-A-225-A 225 мм

MAZ-A-A-300-A 300 мм

MAZ-A-A-400-A 400 мм

MAZ-A-A-450-A 450 мм

MAZ-A-A-500-A 500 мм

MAZ-A-A-600-A 600 мм

MAZ-A-A-700-A 700 мм

MAZ-A-A-750-A 750 мм

MAZ-A-A-800-A 800 мм

MAZ-A-A-900-A 900 мм

MAZ-A-A-1000-A 1000 мм

MAZ-A-A-1250-A 1250 мм

MAZ-A-A-1500-A 1500 мм

MAZ-A-A-1750-A 1750 мм

MAZ-A-A-2000-A 2000 мм

MAZ-A-A-2250-A 2250 мм

MAZ-A-A-2500-A 2500 мм

MAZ-A-A-2750-A 2750 мм

MAZ-A-A-3000-A 3000 мм

MAZ-A-A-3250-A 3250 мм

MAZ-A-A-3500-A 3500 мм

MAZ-A-A-3750-A 3750 мм

MAZ-A-A-4000-A 4000 мм

Опции за дополнительную стоимость к базовой модели

Аналоговый выход:

F кабельный выход, 7-пров. ПВХ кабель, 1 м

E выходной сигнал 4...20 мА

02 длина кабеля 2 м

05 длина кабеля 5 м

10 длина кабеля 10 м

CANopen:

C измерительный диапазон: 50 ... 550 мм

C измерительный диапазон: 600 ... 2000 мм

C измерительный диапазон: 2250 ... 4000 мм

Y выходной разъем, 2 x M12, 5-конт.

F кабельный выход, 4-пров. ПВХ кабель, 1 м

02 длина кабеля 2 м

05 длина кабеля 5 м

10 длина кабеля 10 м

SSI:

S измерительный диапазон: 50 ... 550 мм

S измерительный диапазон: 600 ... 2000 мм

S измерительный диапазон: 2250 ... 4000 мм

F кабельный выход, 6-пров. ПВХ кабель 1 м

02 длина кабеля 2 м

05 длина кабеля 5 м

10 длина кабеля 10 м

Принадлежности

PCUR022 магнитный курсор, \varnothing 32,8

PCUR023 магнитный курсор, \varnothing 32,8 с прорезью 90°

PCUR024 магнитный курсор, \varnothing 25,4

PCUR026 поплавковый курсор для жидкости с отверстием \varnothing 12

PCUR027 поплавковый курсор для жидкости с отверстием \varnothing 15

CUR022 немагнитная проставка для установки курсора PCUR022

Соединительный кабель для аналогового выхода, 5-провод., в экране, разъем M12

K5P2M-S-M12 2 м, прямой разъем

K5P5M-S-M12 5 м, прямой разъем

K5P10M-S-M12 10 м, прямой разъем

K5P2M-SW-M12 2 м, угловой разъем

K5P5M-SW-M12 5 м, угловой разъем

K5P10M-SW-M12 10 м, угловой разъем

Кабель для выхода CANopen, 5-проводн., в экране, PUR

K5P2M-SB-M12-CAN разъем M12, прямой к M12

K5P2M-S-M12-CAN разъем M12, прямой, свободные концы

K5P2M-B-M12-CAN разъем M12, гнездо, прямой, свободные концы

Разъем

CON022 разъем M16, 6-конт., прямой, IP67

CON023 разъем M16, 6-конт., угловой, IP67

D5-G-M12-S разъем M12, 5-конт., прямой, IP67

D5-W-M12-S разъем M12, 5-конт., угловой, IP67

Возможны изменения без предварительного уведомления