

Серия
ВЕНТС ВУТ2 200 П
ВЕНТС ВУЭ2 200 П
ВЕНТС ВУТЭ2 200 П



Подвесные приточно-вытяжные установки в тепло- и звукоизолированном корпусе с горизонтальным направлением патрубков. Производительность **до 220 м³/ч**, эффективность рекуперации до 89 %.

■ **Описание**

Подвесные приточно-вытяжные установки ВУТ2, ВУЭ2 и ВУТЭ2 200 П представляют собой полностью готовые вентиляционные агрегаты, обеспечивающие фильтрацию, подачу свежего воздуха в помещение и удаление загрязненного. При этом модель ВУТ2 обеспечивает передачу тепла, а модели ВУЭ2 и ВУТЭ2 – тепла и влаги вытяжного воздуха приточному воздуху в двух пластинчатых рекуператорах. Установки применяются в системах вентиляции и кондиционирования помещений различного назначения. Установки отличаются очень низким уровнем шума благодаря размещению вентиляторов между двумя рекуператорами. Высокий коэффициент рекуперации установок удовлетворяет самые высокие требования рынка. Предназначены для соединения с круглыми воздуховодами номинальным диаметром Ø 125 мм.

Условное обозначение:

Серия	Количество рекуператоров	Номинальная производительность, м³/ч	Особенности конструкции	Панель управления
ВЕНТС ВУТ ВЕНТС ВУЭ ВЕНТС ВУТЭ	2	200	П – подвесная	A 13 A 3

Принадлежности



■ **Модификации**

ВЕНТС ВУТ2 200 П – установка с двумя алюминиевыми рекуператорами перекрестного тока.

ВЕНТС ВУЭ2 200 П – установка с двумя рекуператорами перекрестного тока из полимеризированной целлюлозы.

ВЕНТС ВУТЭ2 200 П – установка с двумя рекуператорами перекрестного тока (один из полимеризированной целлюлозы и один алюминиевый).

■ **Корпус**

Изготовлен из алюмоцинковой стали. Внутренняя тепло- и звукоизоляция из вспененного полипропилена толщиной 10 мм.

■ **Фильтр**

Для фильтрации приточного и вытяжного воздуха в установке применяются два карманных фильтра со степенью очистки G4.

■ **Вентиляторы**

Установка оснащена приточным и вытяжным центробежными вентиляторами с загнутыми назад лопатками и встроенным термостатом защиты с автоматическим перезапуском. Электродвигатели и рабочие колеса динамически сбалансированы в двух плоскостях.

■ **Рекуператоры**

В установках применяются два типа рекуператоров: **Алюминиевые рекуператоры** передают явную теплоту от одного воздушного потока другому. Они отличаются длительным сроком службы в условиях холодного климата.

Энтальпийные рекуператоры из полимеризированной целлюлозы передают явную и скрытую теплоту от одного воздушного потока другому. Они являются устойчивыми к обмерзанию и не производят конденсат. Установки с таким типом рекуператоров рекомендуется применять в помещениях, оборудованных кондиционерами.

В установке ВУТ2 200 П применяются два алюминиевых рекуператора перекрестного тока с поддонами для отвода конденсата и системой защиты рекуператоров от обмерзания в холодный период года.

В установке ВУЭ2 200 П применяются два рекуператора перекрестного тока из полимеризированной целлюлозы.

В установке ВУТЭ2 200 П применяются два рекуператора перекрестного тока: один из алюминия и один из полимеризированной целлюлозы. Установка оборудована поддоном для отвода конденсата от алюминиевого рекуператора.

■ **Управление и автоматика**

Установка оборудована переключателем, позволяющим выбрать один из трех режимов для постоянной работы установки: режим ожидания (STAND BY), низкая (LOW) или средняя (MED) скорость.

К установке может быть подключен переключатель скоростей ПЗ-1-300 (А3) для включения/выключения установки, а также выбора низкой (LOW), средней (MED) или высокой (HIGH) скорости.

К установке может быть подключен датчик CO₂ (не входит в комплект поставки). При повышении концентрации газа он переключит установку с режима постоянной работы на максимальную скорость (HIGH).

К установке может быть подключена панель управления А13 с жидкокристаллическим экраном (не входит в комплект поставки), которая обеспечивает включение/выключение установки, переключение между низкой, средней и высокой скоростями и отображение комнатной температуры.

Для предотвращения обмерзания рекуператоров в холодный период года установка оборудована системой активной защиты. По датчику температуры происходит остановка приточного вентилятора, при этом теплый вытяжной воздух прогревает рекуператоры. Затем приточный вентилятор включается, и установка продолжает работать в обычном режиме.

■ **Монтаж**

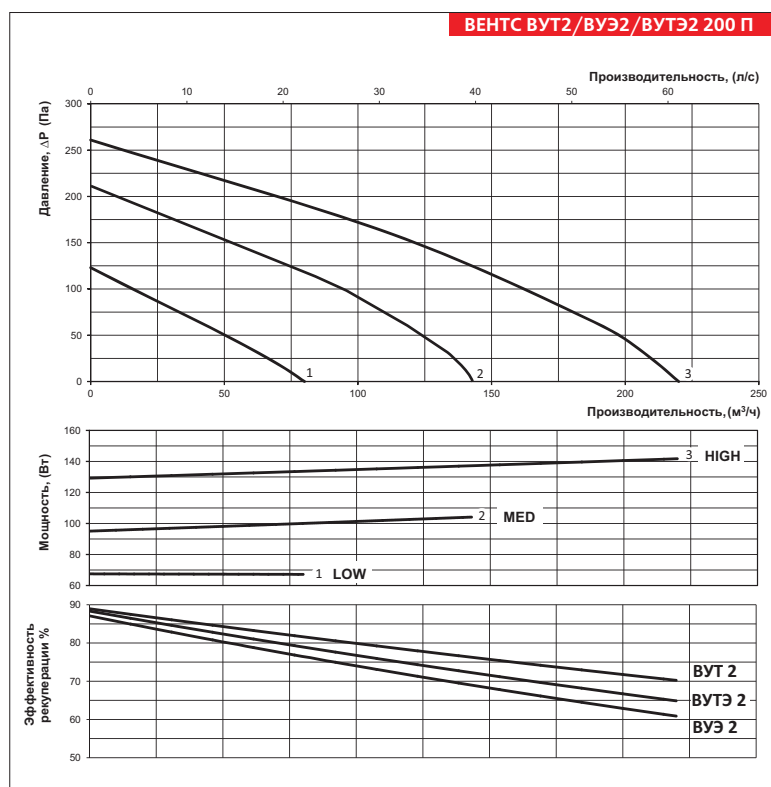
Установка предназначена для подвесного потолочного монтажа и может устанавливаться на балконе, чердаке, в кладовой, подвале и других основных и вспомогательных помещениях. При монтаже необходимо обеспечить доступ для сервисного обслуживания и ремонта со стороны нижней панели.

Установка ВУЭ2 200 П может применяться как для потолочного, так и настенного монтажа.

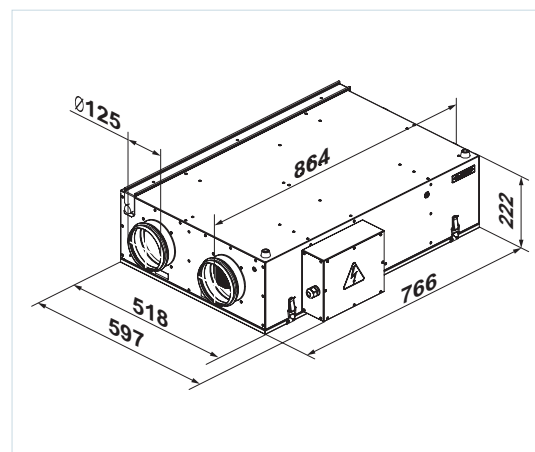
Технические характеристики:

	ВУТ2 200 П ВУЭ2 200 П ВУТЭ2 200 П		
Режим вентиляции (скорость)	LOW (низкая)	MED (средняя)	HIGH (максимальная)*
Напряжение питания установки, В / Гц	1~ 220-240 / 50		
Максимальная мощность установки, Вт	67	104	142
Ток вентиляторов, А	0,58	0,63	0,68
Максимальный расход воздуха, м ³ /ч	80	143	220
Частота вращения, мин ⁻¹	1120	1890	2910
Уровень звукового давления на расст. 3 м, дБ(А)	20	28	36
Максимальная температура перемещаемого воздуха, °С	от - 25 °С до +40 °С		
Материал корпуса	алюмоцинк		
Изоляция	10 мм, вспененный полипропилен		
Фильтр: вытяжка/приток	карманный G4 (код заказа СФК ВУТ2 200-250 П/П ЕС G4)		
Диаметр подключаемых воздуховодов, мм	Ø 125		
Эффективность рекуперации	до 89 %		
Тип рекуператоров	перекрестного тока, 2 шт.		
Класс энергоэффективности	В		

* – максимальная скорость достигается путем подачи сигнала от периферийных элементов управления: пульт, гигростат, термостат, датчик CO₂ и т. д.



Габаритные размеры:

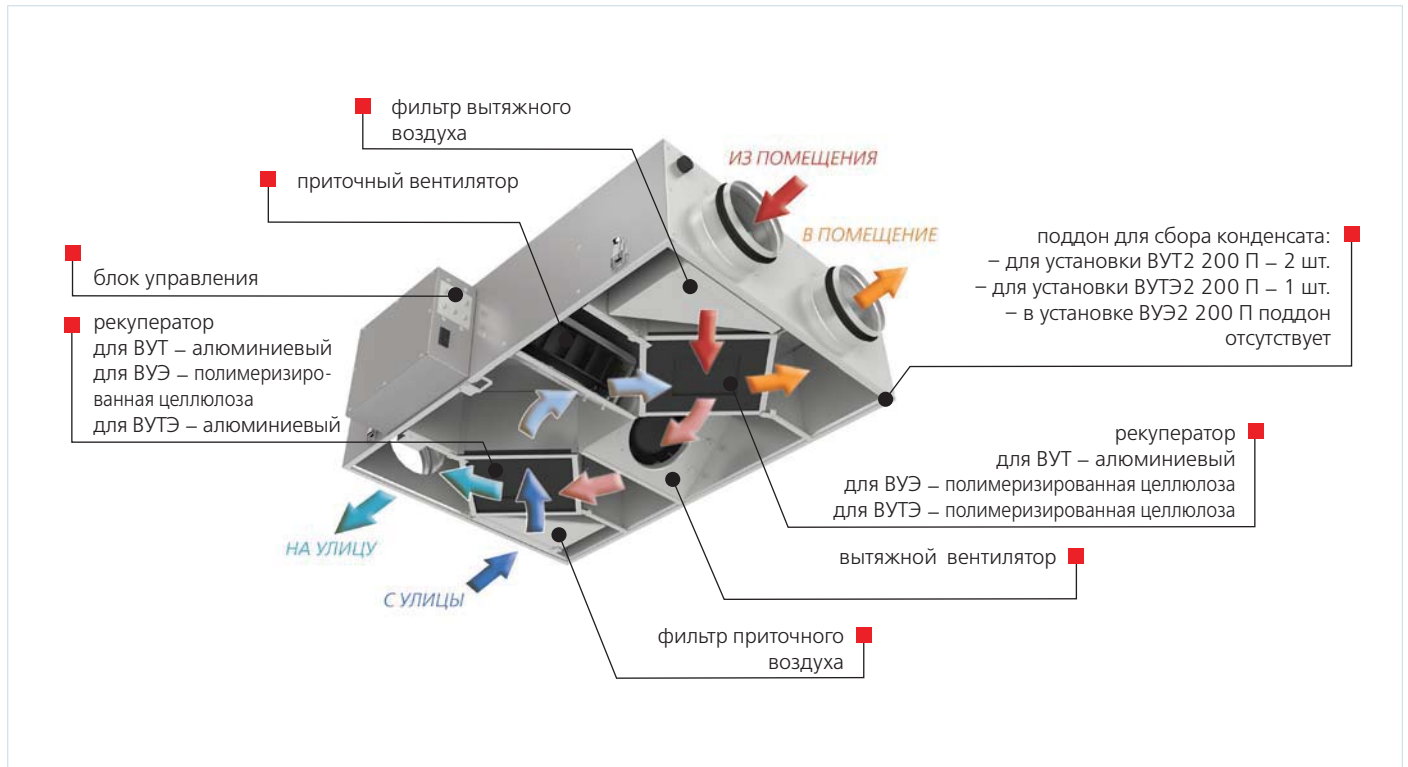


ВЕНТС ВУТ2/
ВУЭ2/ВУТЭ2
200 П

ПРИТочно-ВЫТЯЖНЫЕ УСТАНОВКИ
С РЕКУПЕРАЦИЕЙ ТЕПЛА

ПРИТОЧНО-ВЫТЯЖНЫЕ УСТАНОВКИ С РЕКУПЕРАЦИЕЙ ТЕПЛА

Конструкция установки:



Вариант применения:

