

plastbrno



KATALOG VÝROBKŮ 2015

PRODUCT CATALOGUE
PRODUKTKATALOG
КАТАЛОГ ПРОДУКЦИИ



Plast Brno, spol. s r.o.

Společnost Plast Brno, spol. s r.o. je českým výrobcem prvků pro vnitřní odpadní systémy s tradicí od roku 1990.

Sortiment zahrnuje kromě HT PP a HT PVC tvarovek pro vnitřní odpadní systémy také sifony, vpusti, WC sedátka a dopojení, přivětrávací hlavice, koupelňové odtokové žlaby a mnoho dalších výrobků.

Posláním společnosti je výroba a distribuce kvalitních produktů, vývoj a konstrukce dle požadavků trhu a rozšiřování portfolia nabídky v rámci oboru na základě dlouholetých zkušeností a za pomoci týmu vysoce kvalifikovaných odborníků. Nedílnou částí je dodržování zavedených standardů a norem, produktová modernizace, používání kvalitních surovin a individuální přístup ke každému zákazníkovi s cílem dosažení oboustranné spokojenosti. Velký důraz je také kladen na šetrný přístup k životnímu prostředí. Všechny výrobky jsou po ukončení životního cyklu recyklovatelné.

Společnost má zaveden systém řízení jakosti odpovídající požadavkům normy ČSN EN ISO 9001:2009. Výrobky jsou vyráběny, zkoušeny a následně certifikovány dle platných evropských norem ČSN EN 1451, 274, 1253, 1329, 12380 aj.



Plast Brno, spol. s r.o.

Czech manufacturer of components for internal waste-water systems with a tradition dating back to 1990. The product portfolio includes HT adapting pieces, siphons, sink holes, toilet seats and connectors and drain channels.

The Company has implemented the Quality Management System according to ČSN EN ISO 9001:2009. The products are manufactured, certified and tested in compliance with ČSN EN 1451, 274, 1253, 1329, 12380 and so on.

Plast Brno, spol. s r.o.

Tschechischer Produzent von Elementen für interne Abfallsysteme mit einer Tradition seit dem Jahr 1990.

Das Sortiment umfasst HT Rohrformstücke, Siphons, Abläufe, WC-Sitze und Anschlüsse, Ablaufbecken.

Die Firma ist im Besitz des Qualitätsmanagements-Zertifikats nach ČSN EN ISO 9001:2009. Die Produkte werden produziert, zertifiziert und überprüft nach den Normen ČSN EN 1451, 274, 1253, 1329, 12380 usw.

000 «Plast Brno, spol. s r.o.»

Чешский производитель элементов для внутренних сливных систем, работающий с 1990 года.

Ассортимент включает ВТ формованные детали, сифоны, сливы, сидения для унитазов и удлинители, сливные желоба.

В фирме введена система управления качеством ČSN EN ISO 9001:2009. Изделия изготавливаются, сертифицируются и испытываются в соответствии с нормами ČSN EN 1451, 274, 1253, 1329, 12380 и т.д.

1.	ODTOKOVÉ ŽLABY Drain channels Ablaufbecken Сливные желоба	5
2.	SIFONY Siphons Siphons Сифоны	17
3.	WC DOPLŇKY Toilet accessories WC Zubehör Принадлежности для туалета	63
4.	PODLAHOVÉ VPUSTI Floor drains Bodenabläufe Сливы в полу	73
5.	HT PP TVAROVKY A TRUBKY HT PP Fittings and pipes HT PP Rohrformstücke und Rohre BT ПП фитинги и трубы	85
6.	HT PŘÍSLUŠENSTVÍ HT Accessories HT Zubehör BT принадлежности	97
7.	HT PVC TVAROVKY HT PVC Fittings HT PVC Rohrformstücke HT ПВХ фитинги	101
8.	TECHNICKÁ DATA Technical data Technische Daten Технические характеристики	105

1. ODTOKOVÉ ŽLABY



ODTOKOVÉ ŽLABY PLASTOVÉ

PLASTIC DRAIN CHANNELS WITH STAINLESS STEEL GRID | PLASTIKABLAUFBECKEN MIT EDELSTAHLROST | ПЛАСТМАССОВЫЕ СЛИВНЫЕ ЖЕЛОБА С НЕРЖАВЕЮЩЕЙ РЕШЕТКОЙ

Odtokový žlab plastový s nerezovým roštem

Drain channel with stainless steel grid – floor installation

Abflusrinne mit Edelstahlrost – Bodenmontage

Сточный желоб с нержавеющей решеткой – Монтаж к полу

ROŠT ¹		DESIGN 1		
Šířka koutu*	ART.	délka roštu ¹	DN	průtok l/min.
700	SZE1650	655 mm	40	60
800	SZE1750	755 mm	40	60
900	SZE1850	855 mm	40	60

¹ Grid | Rost | Решётка

* Width of enclosure | Duschenbreite | Размеры душа

Specification

- building height from 66 mm and up
- water disconnecting trap 41 mm
- drain body material: polypropylene with filler
- grid material: stainless steel AISI 304, thickness: 1.5 mm
- drain body with slope
- top-down drain pipe cleaning system
- resistance to chemicals for waste purification
- EN 1253, load class K3-300 kg

Spezifikationen

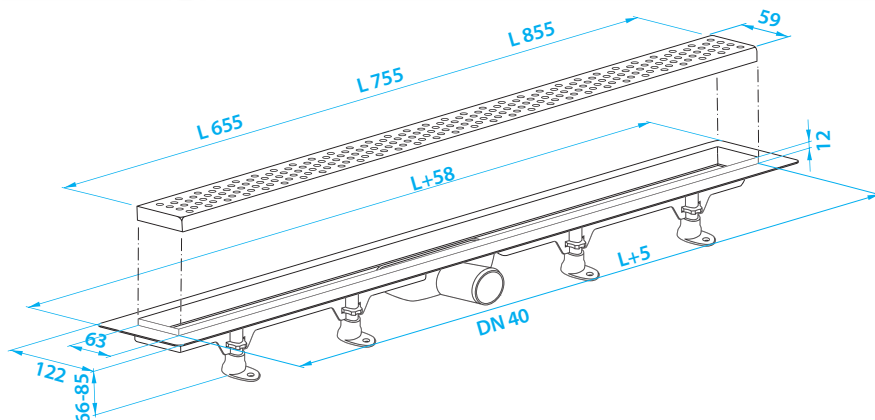
- Bauhöhe ab 66 mm
- Wassergeruchsverschluss 41 mm
- Material des Ablaufkörpers Polypropylen mit Füllstoff
- Material des Gitters AISI 304, Stärke 1,5 mm
- geneigter Ablaufkörper
- Zugang zum Reinigungssystem von oben
- Widerstandsfähigkeit gegen Chemikalien für die Reinigung von Abfällen
- EN 1253, Kl. Last K3-300 kg

Specifikace

- stavební výška od 66 mm
- vodní zápachová uzávěra 41 mm
- materiál těla žlabu polypropylen s plnivem
- materiál roštu AISI 304, tl. 1,5 mm
- spádované tělo žlabu
- shora čistitelný odpadní systém
- odolnost vůči chemikáliím pro čištění odpadů
- EN 1253, tř. zatížení K3-300 kg

Спецификация

- строительная высота с 66 мм
- водяной затвор 41 мм
- материал корпуса желоба полипропилен с наполнителем
- материал решетки AISI 304, толщ. 1,5 мм
- корпус желоба под уклоном
- сливная система для чистки сверху
- устойчивость к химикатам для чистки отходов
- EN 1253, кл. нагрузки K3-300 кг



Obsah balení

- tělo žlabu
- nerezový rošt
- sifon
- stavitelné nohy
- háček pro vyjímání roštu
- hydroizolační samolepící pás
- montážní návod

The package contains

- drain body
- stainless grid
- siphon
- anchor legs
- hook for grid removal
- waterproof adhesive strip
- installation manual

Der Packungsinhalt

- Ablaufkörper
- Edelstahlgitter
- Siphon
- verstellbare Beine
- Haken für die Herausnahme des Gitters
- wasserdichter Klebestreifen
- Montageanleitung

Содержание упаковок

- корпус желоба
- нержавеющая решетка
- сифон
- регулируемые ножки
- крючок для извлечения решетки
- гидроизоляционная самоклеющаяся лента
- инструкция по монтажу

ODTOKOVÉ ŽLABY PLASTOVÉ

PLASTIC DRAIN CHANNELS WITH STAINLESS STEEL GRID | PLASTIKABLAUFBECKEN MIT EDELSTAHLROST | ПЛАСТМАССОВЫЕ СЛИВНЫЕ ЖЕЛОБА С НЕРЖАВЕЮЩЕЙ РЕШЕТКОЙ

Odtokový žlab plastový s nerezovým roštem

Drain channel with stainless steel grid

Duschrinne mit Edelstahlrost

Сточный желоб с нержавеющей решеткой

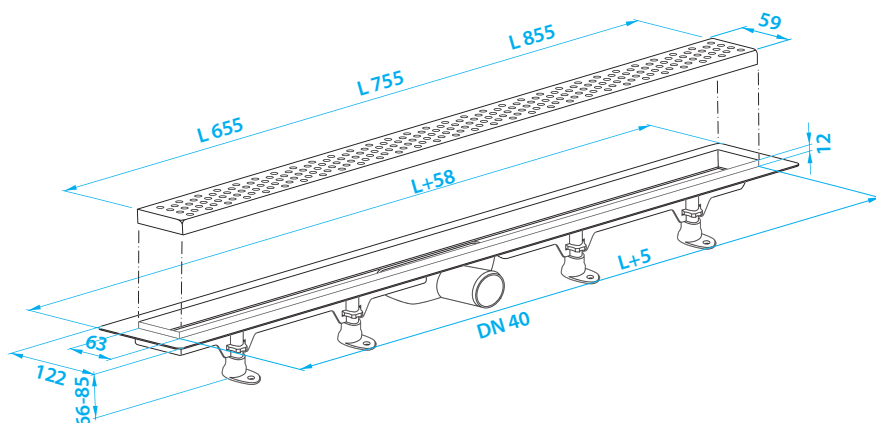
ROŠT ¹		DESIGN 2		
Šířka koutu*	ART.	délka roštu ¹	DN	průtok l/min.
700	SZE2650	655 mm	40	60
800	SZE2750	755 mm	40	60
900	SZE2850	855 mm	40	60

¹ Grid | Rost | Решётка

* Width of enclosure | Duschenbreite | Размеры душа



DESIGN 2



ODTOKOVÉ ŽLABY PLASTOVÉ

PLASTIC DRAIN CHANNELS WITH STAINLESS STEEL GRID | PLASTIKABLAUFBECKEN MIT EDELSTAHLROST | ПЛАСТМАССОВЫЕ СЛИВНЫЕ ЖЕЛОБА С НЕРЖАВЕЮЩЕЙ РЕШЕТКОЙ

Odtokový žlab plastový s roštem pro vložení dlažby

Drain channel with grid for tiles

Duschrinne mit Edelstahlrost, befliesbar

Сточный желоб с решеткой для плиток

ROŠT ¹		DESIGN 3		
Šířka koutu*	ART.	délka roštu ¹	DN	průtok l/min.
700	SZE3650	655	40	60
800	SZE3750	755	40	60
900	SZE3850	855	40	60

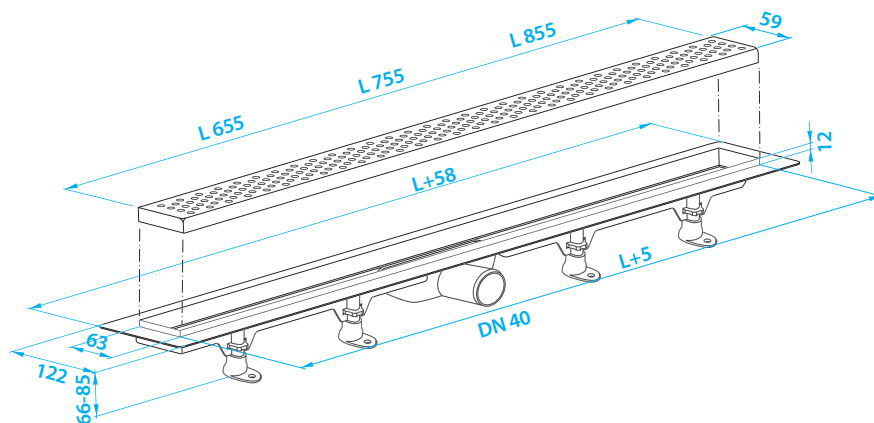
¹ Grid | Rost | Решётка

* Width of enclosure | Duschenbreite | Размеры душа

suchá zápachová uzávěra

- dry valve
- Wasserlossverschluss
- Сухой затвор

pro dlažbu do tl. 10 mm



ODTOKOVÉ ŽLABY PLASTOVÉ

PLASTIC DRAIN CHANNELS WITH STAINLESS STEEL GRID | PLASTIKABLAUFBECKEN MIT EDELSTAHLROST | ПЛАСТМАССОВЫЕ СЛИВНЫЕ ЖЕЛОБА С НЕРЖАВЕЮЩЕЙ РЕШЕТКОЙ

Odtokový žlab plastový s nerezovým roštem

Drain channel with stainless steel grid

Duschrinne mit Edelstahlrost

Сточный желоб с нержавеющей решеткой

	ART.	délka roštu ¹	DN	průtok l/min.
DESIGN 1	SZE1390	390 mm	40	60
DESIGN 2	SZE2390	390 mm	40	60
DESIGN 3	SZE3390*	390 mm	40	60

¹ Grid | Rost | Решётка

* suchá zápachová uzávěra

- dry valve
- Wasserlossverschluss
- Сухой затвор



DESIGN 1



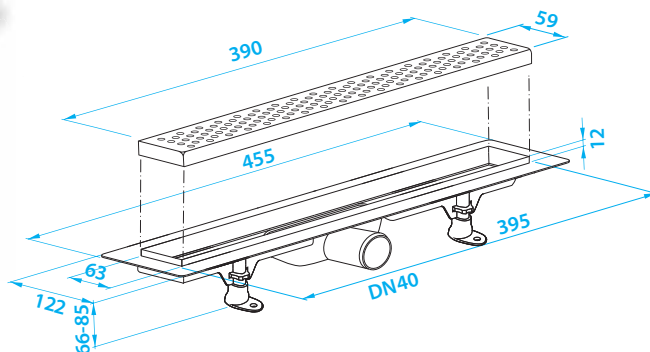
DESIGN 2



DESIGN 3



pro dlažbu do tl. 10 mm



ODTOKOVÉ ŽLABY NEREZOVÉ KLASIK

STAINLESS DRAIN CHANNELS | EDELSTAHL ABLAUFBECKEN | НЕРЖАВЕЮЩИЕ СЛИВНЫЕ ЖЕЛОБА

Odtokový žlab do prostoru

Drain channel – floor installation

Duschrinne – Bodenmontage

Дренажный канал – Монтаж к полу

Šířka koutu*	ART.	L	L1	H1 standard	H2 nízký	průtok l/min.
700	SZK0600	600	670	94 - 105 mm	82 - 105 mm	48
800	SZK0700	700	770	94 - 105 mm	82 - 105 mm	48
900	SZK0800	800	870	94 - 105 mm	82 - 105 mm	48
1000	SZK0900	900	970	94 - 105 mm	82 - 105 mm	48
1100	SZK1000	1000	1070	94 - 105 mm	82 - 105 mm	48

* Width of enclosure | Duschenbreite | Размеры душа

Specification

- building height from 94 mm and up
- water disconnecting trap 50 mm
- drain body material: stainless steel AISI 304, thickness: 1.5 mm
- grid material: stainless steel AISI 304, thickness: 1.5 mm
- revolving siphon material: PP
- drain body with slope made from corrugated sheet
- siphon mounting parts
- top-down drain pipe cleaning system
- resistance to chemicals for waste purification
- EN 1253, load class K3-300 kg

Spezifikationen

- Bauhöhe ab 94 mm
- Wassergeruchsverschluss 50 mm
- Material des Ablaufkörpers AISI 304, Stärke 1,5 mm
- Material des Gitters 304, Stärke 1,5 mm
- Material des Drehsiphons PP
- geneigter Ablaufkörper aus gebogenem Blech
- Befestigung für den Siphon
- Zugang zur Reinigung des Abfallsystems von oben
- Widerstandsfähigkeit gegen Chemikalien für die Reinigung von Abfällen
- EN 1253, Kl. Last K3-300 kg

Specifikace

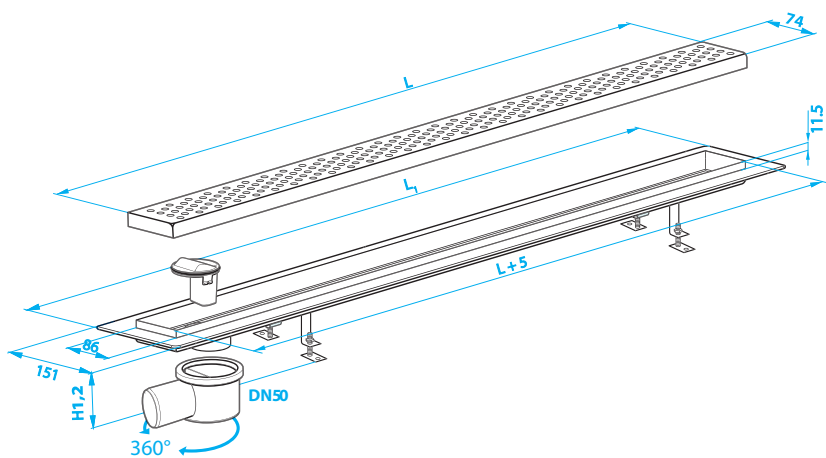
- stavební výška od 94 mm
- vodní zápachová uzávěra 50 mm
- materiál těla žlabu AISI 304, tl. 1,5 mm
- materiál roštu AISI 304, tl. 1,5 mm
- materiál otočného sifonu PP
- spádované tělo žlabu z ohýbaného plechu
- kotvení pro sifon
- shora čistitelný odpadní systém
- odolnost vůči chemikáliím pro čištění odpadů
- EN 1253, tř. zatížení K3-300 kg

Спецификация

- строительная высота с 94 мм
- водяной затвор 50 мм
- материал корпуса желоба AISI 304, толщ. 1,5 мм
- материал решетки AISI 304, толщ. 1,5 мм
- материал поворотного сифона ПП
- корпус желоба под уклоном из гнутого металлического листа
- крепления для сифона
- сливная система для чистки сверху
- устойчивость к химикатам для чистки отходов
- EN 1253, кл. нагрузки K3-300 кг

záruka
10 let

třída zatížení
K3
300 kg



Obsah balení

- tělo žlabu
- sifon standard
- kotvicí sada pro sifon
- stavitelné nohy
- háček pro vyjímání roštu
- hydroizolační samolepicí pás
- montážní návod

The package contains

- drain body
- siphon standard
- siphon mounting kit
- anchor legs
- hook for grid removal
- waterproof adhesive strip
- installation manual

Der Packungsinhalt

- Ablaufkörper
- Standard Siphon
- Befestigungsset für den Siphon
- verstellbare Beine
- Haken für das Herausnehmen des Gitters
- wasserdichter Klebestreifen
- Montageanleitung

Содержание упаковки

- корпус желоба
- сифон стандарт
- набор для крепления для сифона
- регулируемые ножки
- крючок для извлечения решетки
- гидроизоляционная самоклеющаяся лента
- инструкция по монтажу

ODTOKOVÉ ŽLABY NEREZOVÉ KLASIK

STAINLESS DRAIN CHANNELS | EDELSTAHL ABLAUFBECKEN | НЕРЖАВЕЮЩИЕ СЛИВНЫЕ ЖЕЛОБА

Odtokový žlab ke zdi, sifon vlevo

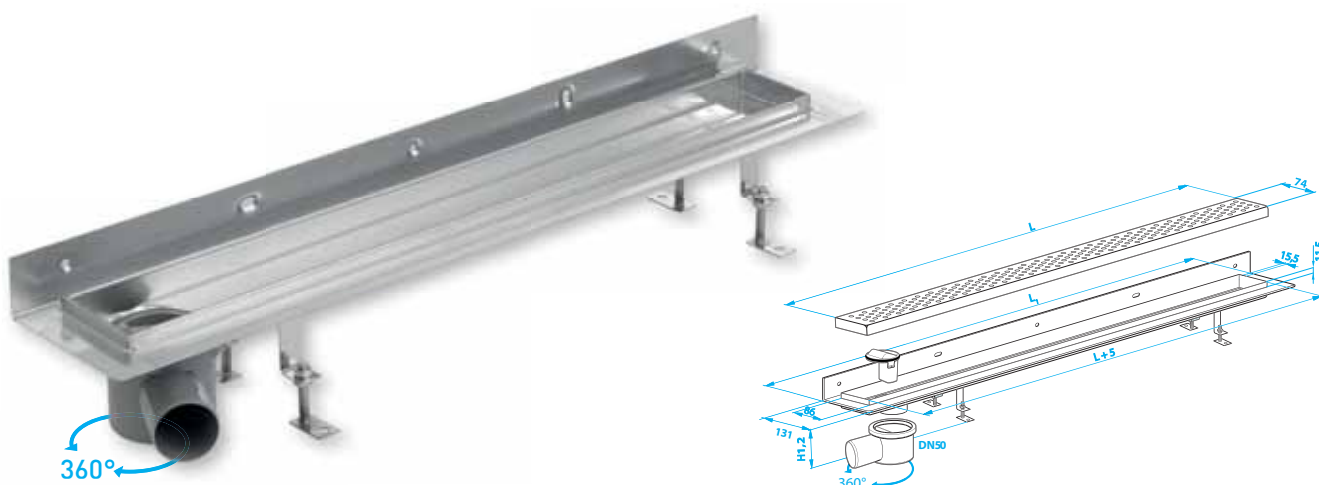
Drain channel – wall installation, left outlet

Duschrinne – Wandmontage, Ablauf links

Дренажный канал – Монтаж к стенке, сифон налево

Šířka koutu*	ART.	L	L1	H1 standard	H2 nízký	průtok l/min
700	SZK0601	600	670	94 - 105 mm	82 - 105 mm	48
800	SZK0701	700	770	94 - 105 mm	82 - 105 mm	48
900	SZK0801	800	870	94 - 105 mm	82 - 105 mm	48
1000	SZK0901	900	970	94 - 105 mm	82 - 105 mm	48
1100	SZK1001	1000	1070	94 - 105 mm	82 - 105 mm	48

* Width of enclosure | Duschenbreite | Размеры душа



Odtokový žlab ke zdi, sifon vpravo

Drain channel – wall installation, right outlet

Duschrinne – Wandmontage, Ablauf rechts

Дренажный канал – Монтаж к стенке, сифон направо

Šířka koutu*	ART.	L	L1	H1 standard	H2 nízký	průtok l/min
700	SZK0602	700	770	94 - 105 mm	82 - 105 mm	48
800	SZK0702	700	770	94 - 105 mm	82 - 105 mm	48
900	SZK0802	800	870	94 - 105 mm	82 - 105 mm	48
1000	SZK0902	900	970	94 - 105 mm	82 - 105 mm	48
1100	SZK1002	1000	1070	94 - 105 mm	82 - 105 mm	48

* Width of enclosure | Duschenbreite | Размеры душа



ČSN EN 1253

plastbrno

11

ODTOKOVÉ ŽLABY

SIFONY

WC DOPLŇKY

PODLAHOVÉ VPUSTI

HT PP TVAROVKY A TRUBKY

HT PŘÍSLUŠENSTVÍ

HT PVC TVAROVKY

ROŠTY PRO NEREZOVÉ ŽLABY KLASIK

GRIDS | ROSTE | РЕШЕТКИ

Rošt

Grid
Rost
Решётка

ROŠT	DESIGN 1	
KLASIK	leštěný ¹	broušený ²
Šířka koutu*	ART.	ART.
700	SZL061L	SZL061B
800	SZL071L	SZL071B
900	SZL081L	SZL081B
1000	SZL091L	SZL091B
1100	SZL101L	SZL101B

třída zatížení
K3
300 kg

Rošt

Grid
Rost
Решётка

ROŠT	DESIGN 2	
KLASIK	leštěný ¹	broušený ²
Šířka koutu*	ART.	ART.
700	SZL062L	SZL062B
800	SZL072L	SZL072B
900	SZL082L	SZL082B
1000	SZL092L	SZL092B
1100	SZL102L	SZL102B

třída zatížení
K3
300 kg

Rošt

Grid
Rost
Решётка

ROŠT	DESIGN 3	
KLASIK	leštěný ¹	broušený ²
Šířka koutu*	ART.	ART.
700	SZL063L	SZL063B
800	SZL073L	SZL073B
900	SZL083L	SZL083B
1000	SZL093L	SZL093B
1100	SZL103L	SZL103B

* Width of enclosure | Duschenbreite | Размеры душа

¹ Polished | Poliert | полированная

² Rubbed | Gebürstet | шлифованная

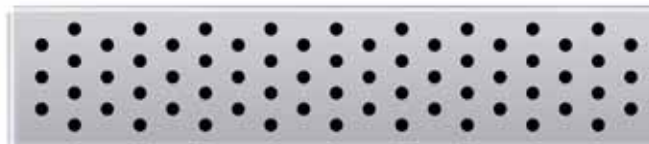
třída zatížení
K3
300 kg



DESIGN 1



DESIGN 2



DESIGN 3



ROŠTY PRO NEREZOVÉ ŽLABY KLASIK

GRIDS | ROSTE | РЕШЕТКИ

Rošt

Grid
Rost
Решётка

ROŠT	DESIGN 4	
KLASIK	leštěný ¹	broušený ¹
Šířka koutu*	ART.	ART.
700	SZL064L	SZL064B
800	SZL074L	SZL074B
900	SZL084L	SZL084B
1000	SZL094L	SZL094B
1100	SZL104L	SZL104B



Rošt

Grid
Rost
Решётка

ROŠT	DESIGN 5
KLASIK	pro dlažbu ³
Šířka koutu*	ART.
700	SZL065L
800	SZL075L
900	SZL085L
1000	SZL095L
1100	SZL105L

pro dlažbu do tl. 12 mm



Rošt

Grid
Rost
Решётка

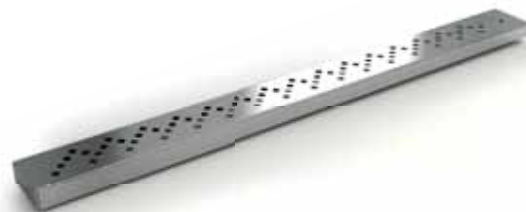
ROŠT	DESIGN 6	
KLASIK	leštěný ¹	broušený ²
Šířka koutu*	ART.	ART.
700	SZL066L	SZL066B
800	SZL076L	SZL076B
900	SZL086L	SZL086B
1000	SZL096L	SZL096B
1100	SZL106L	SZL106B

* Width of enclosure | Duschenbreite | Размеры душа

¹ Polished | Poliert | полированная

² Rubbed | Gebürstet | шлифованная

³ For tiles with frame
Für Fliesen mit Rahmen
Для плиток с рамкой



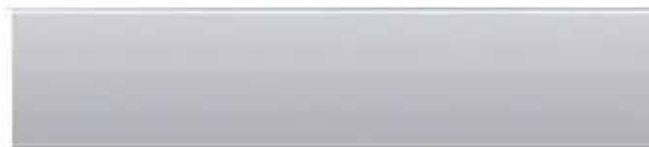
DESIGN 4



DESIGN 5



DESIGN 6



ODTOKOVÉ ŽLABY

SIFONY

WC DOPLŇKY

PODLAHOVÉ VPUSTI

HT PP TVAROVKY A TRUBKY

HT PŘÍSLUŠENSTVÍ

HT PVC TVAROVKY

ROHOVÝ ODTOK NEREZOVÝ

CORNER DRAINS | ECKABLÄUFE | ТРАПЫ УГЛОВЫЕ

Rohový odtok univerzální

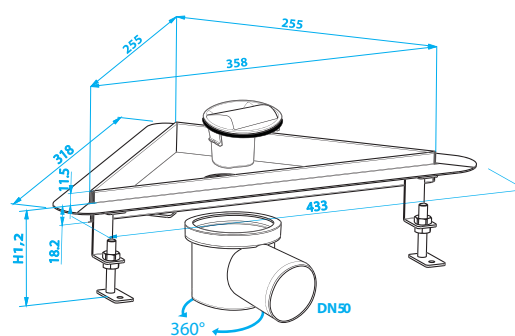
Corner drain – universal
Eckablauf – allseitig
Трап угловой – универсальный

Rozměr roštu*	ART.	H1 standard	H2 nízký
245x245x345 mm	SYK0300	94 - 105 mm	82 - 105 mm

* Dimensions | Baumaße | Размеры

záruka
10 let

třída zatížení
K3
300 kg



Rohový odtok ke zdi

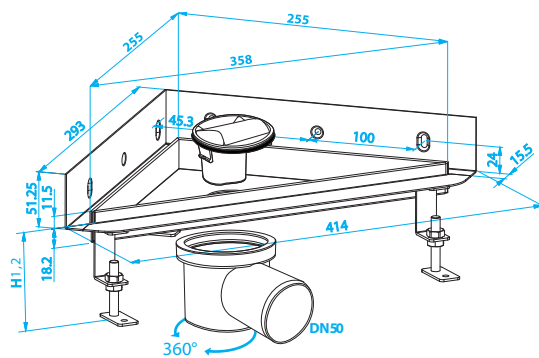
Corner drain – wall installation
Eckablauf – Wandmontage
Трап угловой – Монтаж к стенке

Rozměr roštu*	ART.	H1 standard	H2 nízký
245x245x345 mm	ZYK0293	94 - 105 mm	82 - 105 mm

* Dimensions | Baumaße | Размеры

záruka
10 let

třída zatížení
K3
300 kg



ROHOVÝ ODTOK NEREZOVÝ

CORNER DRAINS | ESKABLÄUFE | ТРАПЫ УГЛОВЫЕ

Rošt

Grid
Rost
Решётка

ROŠT	DESIGN 1	
ART.	leštěný ¹	broušený ²
	SYL031L	SYL031B



Rošt

Grid
Rost
Решётка

ROŠT	DESIGN 2	
ART.	leštěný ¹	broušený ²
	SYL032L	SYL032B



Rošt

Grid
Rost
Решётка

ROŠT	DESIGN 3	
ART.	leštěný ¹	broušený ²
	SYL033L	SYL033B

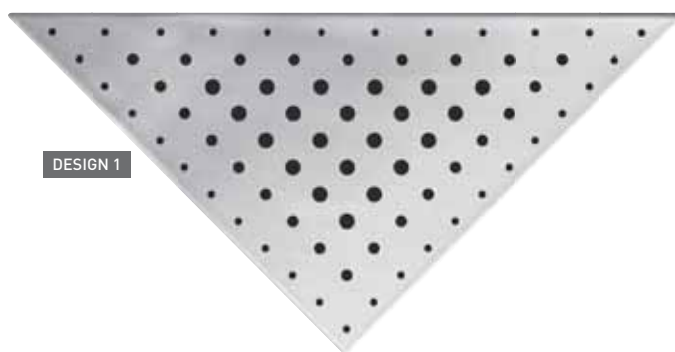


Rošt

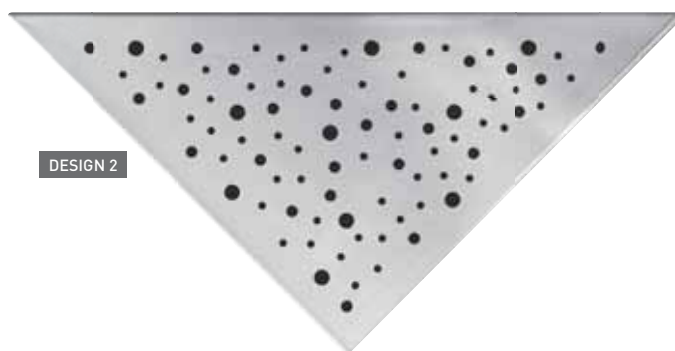
Grid
Rost
Решётка

ROŠT	DESIGN 4	
ART.	leštěný ¹	broušený ²
	SYL034L	SYL034B

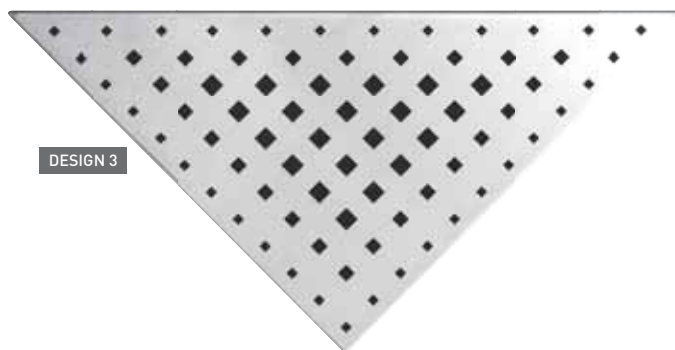
¹ Polished | Poliert | полированная
² Rubbed | Gebürstet | шлифованная



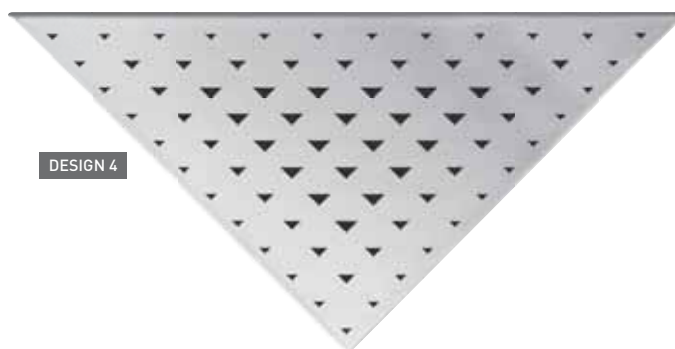
DESIGN 1



DESIGN 2



DESIGN 3



DESIGN 4

SIFONY PRO ŽLABY

SIPHONS FOR DRAINS | SIPHON FÜR ABLÄUFE | СИФОНЫ ДЛЯ ДРЕНАЖНЫЕ КАНАЛЫ

Sifony pro plastové žlaby

Siphons for plastic drain channels

Siphone für Duschrinnen

Сифоны для ст. желоба

ART.	mokrý ¹	suchý ²
	A SZN0011	B SZN0012

¹ Water trap / Wasserverschluss / водяной затвор

² Dry valve / Wasserlossverschluss / сухой затвор



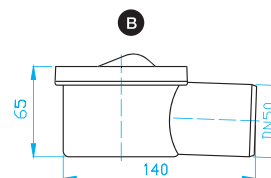
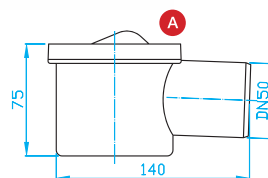
Sifony pro nerezové žlaby

Siphons for drains

Siphone für Abläufe

Сифоны для дренажные каналы

ART.		průtok l/min
A SZS0004	standard	48
B SZS0005	nízký	48



2. SIFONY



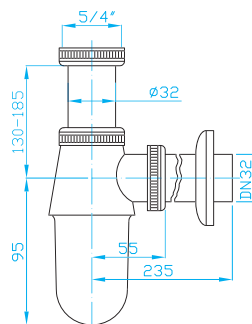
SIFONY UMYVADLOVÉ

DESIGN TRAPS | DESIGN WASCHBECKENSIPHONS | ДЕКОРАТИВНЫЕ СИФОНЫ ДЛЯ УМЫВАЛЬНИКА

Sifon 5/4" lahvový

Trap 5/4" bottle, brass
Siphon 5/4", Messing
Сифон 5/4", латунь

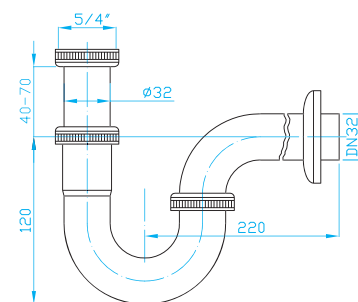
ART.	materiál
EMCR001	mosaz



Sifon 5/4" trubkový

Trap 5/4" pipe, brass
Siphon 5/4", Messing
Сифон 5/4", латунь

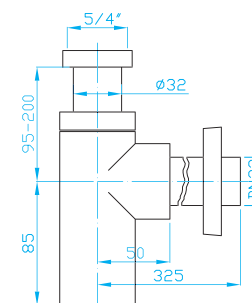
ART.	materiál
EMCR002	mosaz



Sifon 5/4" kulatý

Trap 5/4" round, brass
Siphon 5/4", Messing
Сифон 5/4", латунь

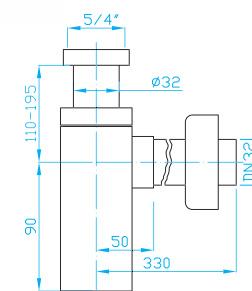
ART.	materiál
EMCR003	mosaz



Sifon 5/4" hranatý

Trap 5/4" square, brass
Siphon 5/4", Messing
Сифон 5/4", латунь

ART.	materiál
EMCR004	mosaz



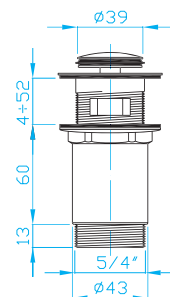
UMYVADLOVÉ VÝPUSTI

WASHBASIN OUTLET | WASCHBECKENAUSLASS | ВЫПУСКНОЙ КЛАПАН ДЛЯ УМЫВАЛЬНИКА

Umyvadlový výtokový ventil KLIK - KLAK malý

Washbasin outlet CLICK - CLACK small, brass
Waschbeckenauslass CLICK - CLACK klein, Messing
Выпускной клапан для умывальника
CLICK - CLACK, малый, латунь

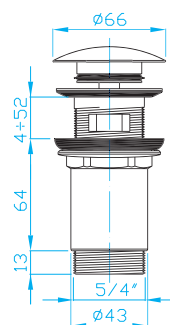
ART.	materiál
EUVCR01	mosaz



Umyvadlový výtokový ventil KLIK - KLAK velký

Washbasin outlet CLICK - CLACK big, brass
Waschbeckenauslass CLICK - CLACK gross, Messing
Выпускной клапан для умывальника
CLICK - CLACK, большой, латунь

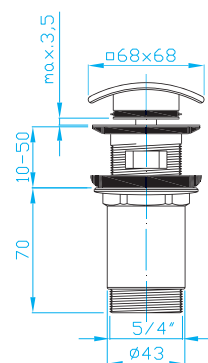
ART.	materiál
EUVCR02	mosaz



Umyvadlový výtokový ventil KLIK - KLAK hranatý

Washbasin outlet CLICK - CLACK square, brass
Waschbeckenauslass CLICK - CLACK quadrat, Messing
Выпускной клапан для умывальника
CLICK - CLACK, квадратный, латунь

ART.	materiál
EUVCR05	mosaz



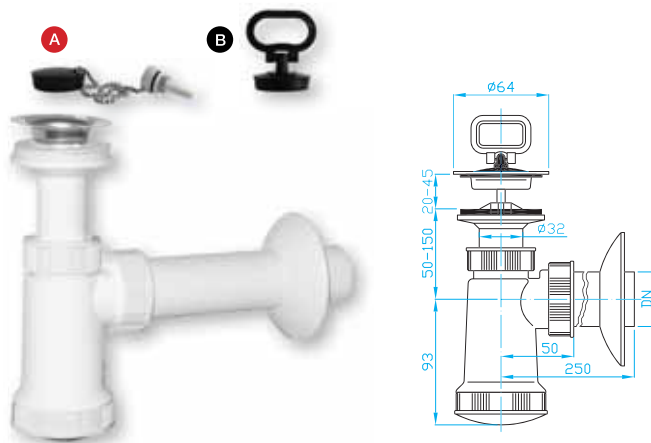
SIFONY UMYVADLOVÉ

WASHBASIN TRAPS | WASCHBECKENSIPHONEN | СИФОНЫ ДЛЯ УМЫВАЛЬНИКА

E Sifon umyvadlový nerezová miska, zátka

E washbasin trap, stainless grid, plug
E Waschbeckensiphon, rostfreies Gitter, Stöpsel
E сифон нержавеющей для умывальника, пробка

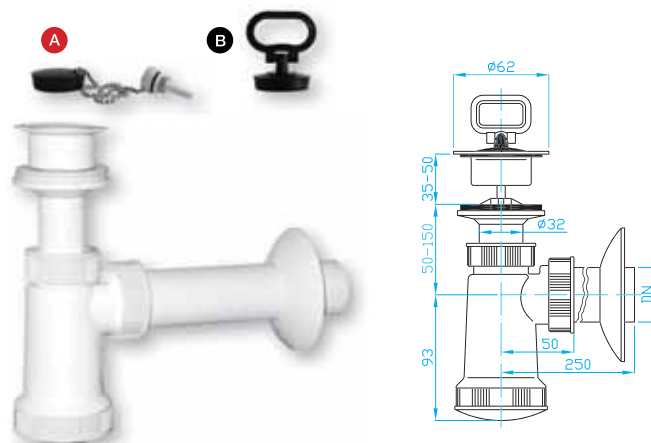
ART.	DN	průtok l/min.
A EU0N331	32	40
A EU0N341	40	40
B EU0N332	32	40
B EU0N342	40	40



E Sifon umyvadlový plastová miska, zátka

E washbasin trap, plastic grid, plug
E Waschbeckensiphon, Plastikgitter, Stöpsel
E сифон стандартный для умывальника, пробка

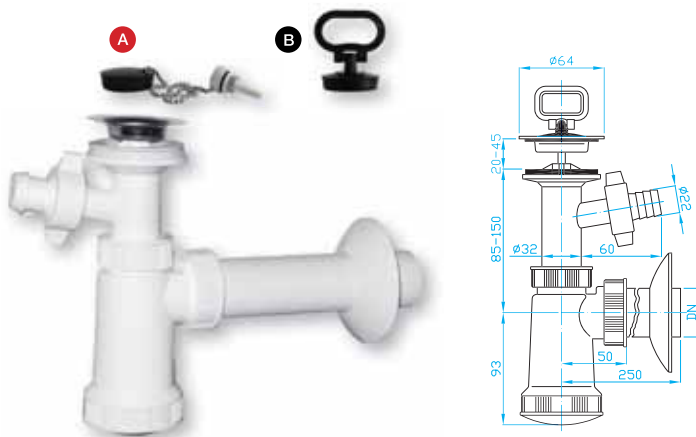
ART.	DN	průtok l/min.
A EU0P331	32	40
A EU0P341	40	40
B EU0P332	32	40
B EU0P342	40	40



E Sifon umyvadlový nerezová miska, pračkový vývod, zátka

E washbasin trap, stainless grid, washing machine outlet, plug
E Waschbeckensiphon, rostfreies Gitter, Waschmaschinenanschluss, Stöpsel
E сифон нержавеющей для умывальника с выв. для стир. машины, пробка

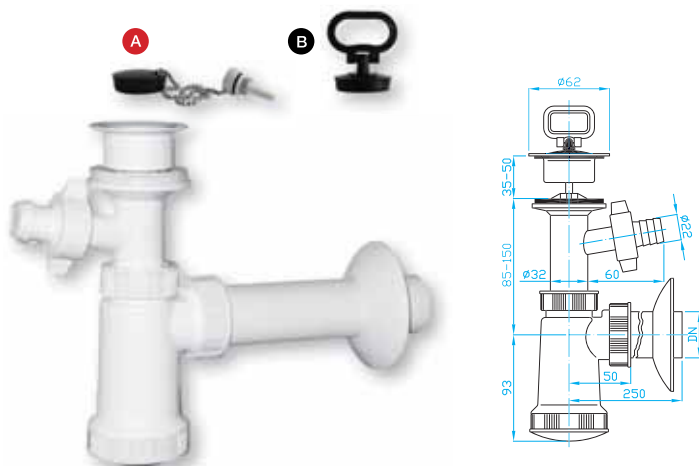
ART.	DN	průtok l/min.
A EU1N331	32	40
A EU1N341	40	40
B EU1N332	32	40
B EU1N342	40	40



E Sifon umyvadlový plastová miska, pračkový vývod, zátka

E washbasin trap, plastic grid, washing machine outlet, plug
E Waschbeckensiphon, Plastikgitter, Waschmaschinenanschluss, Stöpsel
E сифон стандартный для умывальника с выв. для стир. машины, пробка

ART.	DN	průtok l/min.
A EU1P331	32	40
A EU1P341	40	40
B EU1P332	32	40
B EU1P342	40	40



SIFONY UMYVADLOVÉ

WASHBASIN TRAPS | WASCHBECKENSIPHONEN | СИФОНЫ ДЛЯ УМЫВАЛЬНИКА

E Sifon

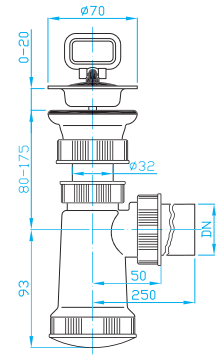
umyvadlový ventil, nerezová miska, zátka

E trap, outlet, stainless grid, plug

E Waschbeckensiphon, rostfreies Gitter, Stöpsel

E сифон нержавеющей для умывальника, пробка

ART.	DN	průtok l/min.
EM05341	40	40



E Sifon,

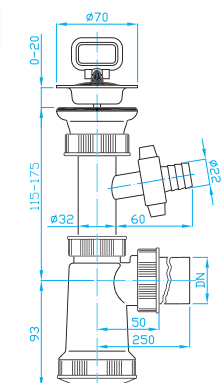
umyv. ventil, nerezová miska, zátka, prač. vývod

E trap, stainless grid, washing machine outlet, plug

E Waschbeckensiphon, rostfreies Gitter, Waschmaschinenanschluss, Stöpsel

E сифон нержавеющей для умывальника с выв. для стир. машины, пробка

ART.	DN	průtok l/min.
EM15341	40	40



Sifon umyvadlový

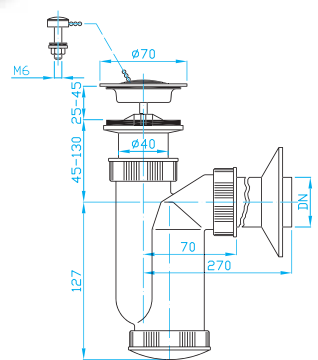
nerezová miska, zátka

Washbasin trap, stainless grid, plug

Waschbeckensiphon, rostfreies Gitter, Stöpsel

Сифон нержавеющей для умывальника, пробка

ART.	DN	průtok l/min.
A EU0N441	40	49
B EU0N440	40	49
C EU0N442	40	49



Sifon umyvadlový

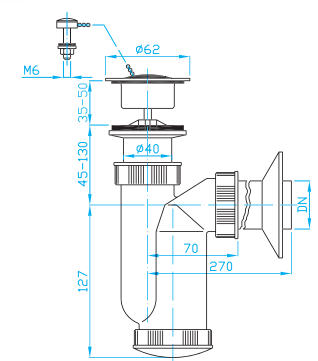
plastová miska, zátka

Washbasin trap, plastic grid, plug

Waschbeckensiphon, Plastikgitter, Stöpsel

Сифон стандартный для умывальника, пробка

ART.	DN	průtok l/min.
A EU0P441	40	49
B EU0P440	40	49
C EU0P442	40	49



SIFONY UMYVADLOVÉ

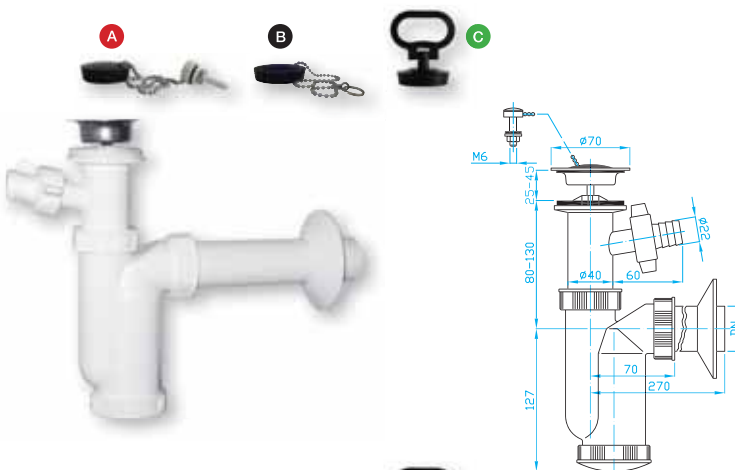
WASHBASIN TRAPS | WASCHBECKENSIPHONEN | СИФОНЫ ДЛЯ УМЫВАЛЬНИКА

Sifon umyvadlový

nerezová miska, pračkový vývod, zátka

Washbasin trap, stainless grid, wash. mach. outlet, plug
 Waschbeckensiphon, rostfreies Gitter,
 Waschmaschinenanschluss, Stöpsel
 Сифон нержавеющей для умывальника
 с выв. для стир. машины, пробка

ART.	DN	průtok l/min.
A EU1N441	40	49
B EU1N440	40	49
C EU1N442	40	49

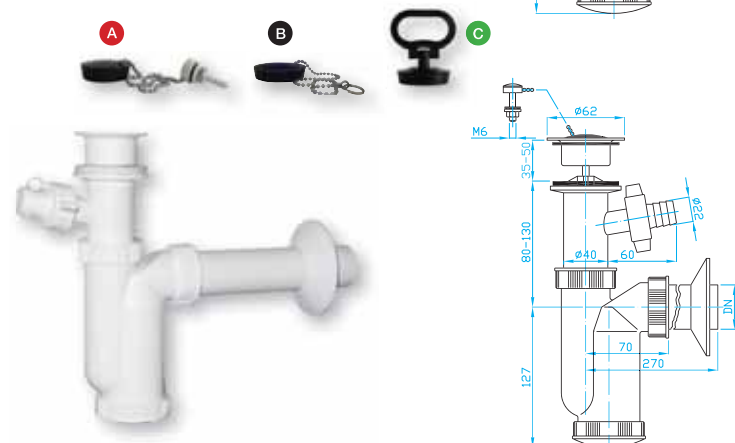


Sifon umyvadlový

plastová miska, pračkový vývod, zátka

Washbasin trap, plastic grid, wash. mach. outlet, plug
 Waschbeckensiphon, Plastikgitter,
 Waschmaschinenanschluss, Stöpsel
 Сифон стандартный для умывальника с выв.
 для стир. машины, пробка

ART.	DN	průtok l/min.
A EU1P441	40	49
B EU1P440	40	49
C EU1P442	40	49

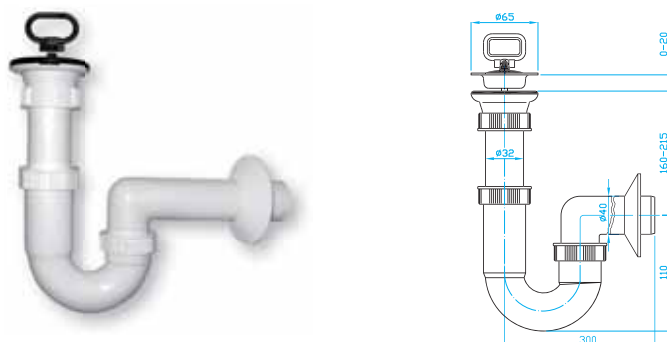


U Sifon

umyvadlový ventil, nerezová miska, zátka

U trap, outlet, stainless grid, plug
 U Waschbeckensiphon, rostfreies Gitter, Stöpsel
 U Сифон нержавеющей для умывальника, пробка

ART.	DN	průtok l/min.
EM25341	40	40

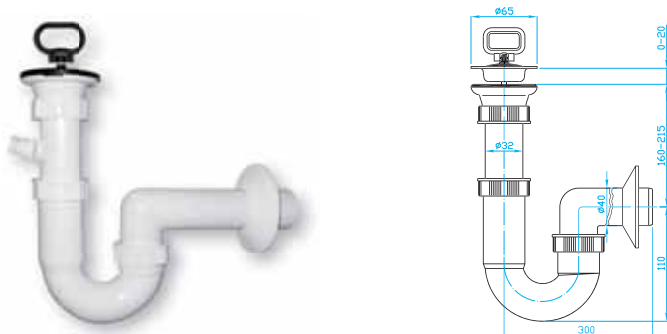


U Sifon

umyv. ventil, nerez. miska, pračkový vývod, zátka

U trap, stainless grid, washing machine outlet, plug
 U Waschbeckensiphon, rostfreies Gitter,
 Waschmaschinenanschluss, Stöpsel
 U Сифон нержавеющей для умывальника с выв. для
 стир. машины, пробка

ART.	DN	průtok l/min.
EM35341	40	40

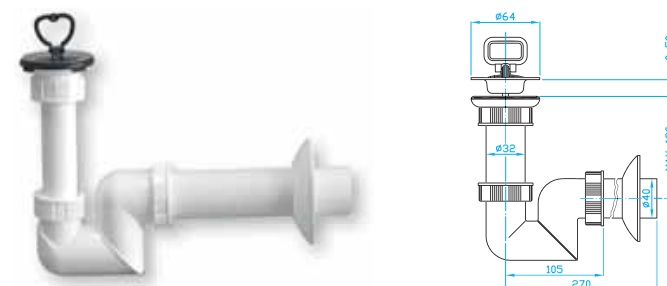


eS Sifon

umyvadlový ventil, nerezová miska, zátka

eS trap, outlet, stainless grid, plug
 eS Waschbeckensiphon, rostfreies Gitter, Stöpsel
 eS Сифон нержавеющей для умывальника, пробка

ART.	DN	průtok l/min.
ESB0541	40	30



SIFONY UMYVADLOVÉ

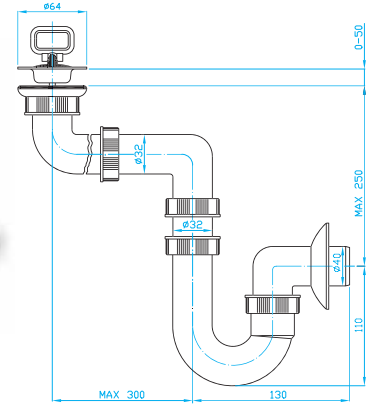
WASHBASIN TRAPS | WASCHBECKENSIPHONEN | СИФОНЫ ДЛЯ УМЫВАЛЬНИКА

U sifon pro úsporu místa umyvadlový ventil, nerezová miska, zátka

U space saving trap, outlet, stainless grid, plug
U Raumsparsiphon für Waschbecken, rostfreies Gitter, Stöpsel

U Сифон нержавеющей для умывальника с выв. для стир. машины, пробка

ART.	DN	průtok l/min.
EU40340	40	40

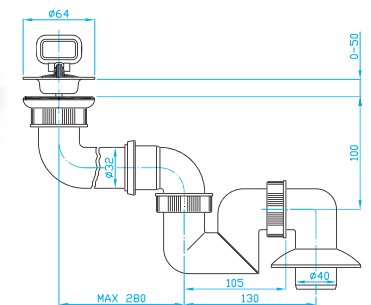


eS sifon pro úsporu místa umyvadlový ventil, nerezová miska, zátka

eS space saving trap low, outlet, stainless grid, plug
eS Raumsparsiphon für Waschbecken, Niedrig, rostfreies Gitter, Stöpsel

eS Сифон экономящий пространство нержавеющей для умывальника низкий, пробка

ART.	DN	průtok l/min.
ESB0542	40	30

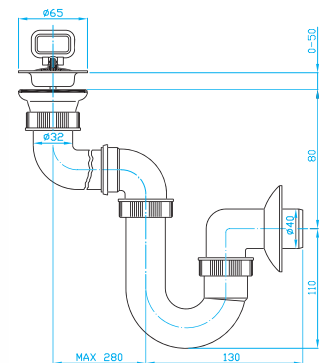


U sifon nízký pro úsporu místa umyvadlový ventil, nerezová miska, zátka

U space saving trap low, outlet, stainless grid, plug
U Raumsparsiphon für Waschbecken, Niedrig, rostfreies Gitter, Stöpsel

U Сифон экономящий пространство нержавеющей для умывальника низкий, пробка

ART.	DN	průtok l/min.
EMU5341	40	40

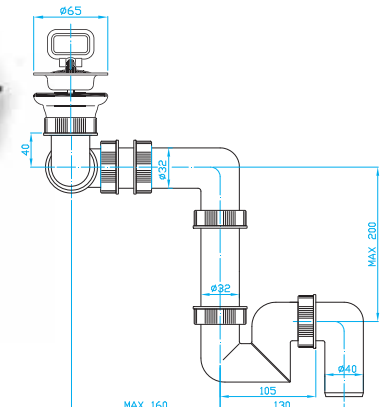
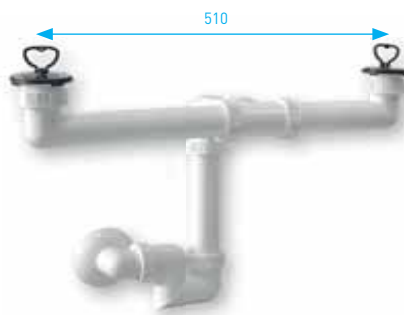


eS sifon pro úsporu místa 2 x umyvadlový ventil, nerezová miska, zátka

eS space saving trap low, 2 x outlet, stainless grid, plug
eS Raumsparsiphon für 2 x Waschbecken, Niedrig, rostfreies Gitter, Stöpsel

eS Сифон экономящий пространство. нержавеющей для 2x умывальника низкий, пробка

ART.	DN	průtok l/min.
ETB5341	40	30



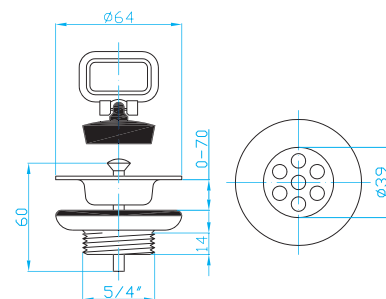
VÝTOKOVÉ VENTILY

WASTE OUTLETS | ABLAUFVENTILE | ВЫПУСКЫ

Umyvadlový výtokový ventil 5/4" inox/chrom

Washbasin outlet 5/4"
Waschbeckenauslass 5/4"
Выпуск 5/4" для умывальника

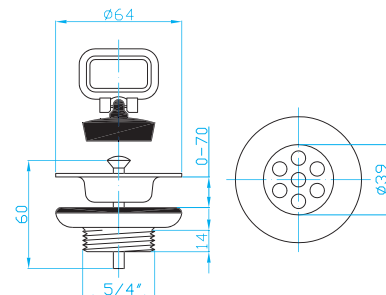
ART.
EUVCR00



Umyvadlový výtokový ventil 5/4" inox/plast

Washbasin outlet 5/4"
Waschbeckenauslass 5/4"
Выпуск 5/4" для умывальника

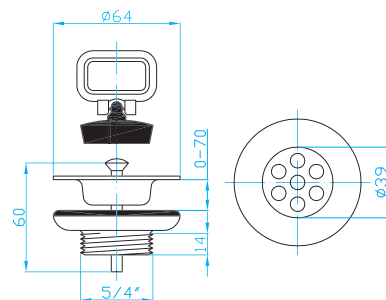
ART.
EUV0000



Umyvadlový výtokový ventil 5/4" plast/plast

Washbasin outlet 5/4"
Waschbeckenauslass 5/4"
Выпуск 5/4" для умывальника

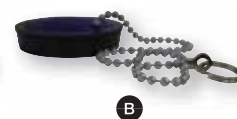
ART.
EUVP000



Zátka

Plug
Stöpsel
Пробка

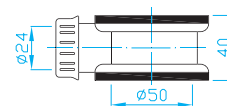
ART.	DN	L
A YE30001	39	27
A YE40001	46	27
B YE30000	39	35
B YE35000	46	35
C EU04140	39	-
C YE33000	46	-



Mezikus s přepadem pro umyvadla

Reducer for overflow
Reduktion für Überlauf
Редукция для водосброса

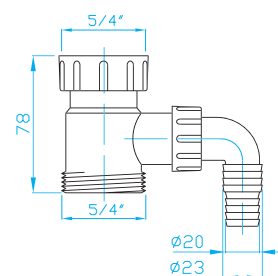
ART.
EDL0010



Odtokové šroubení přípojka

Outlet screwing, connector
Abflussschraubung, Anschluss
Выпускной элемент с присоединением

ART. **G**
EMMP550 5/4"



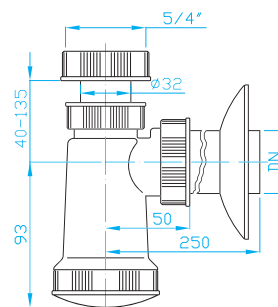
SIFONY S PŘEVLEČNOU MATICÍ

TRAPS WITH NUTS | SIPHONEN MIT SCHRAUBENMUTTER | СИФОНЫ С ГАЙКОЙ

E Sifon 5/4"

E trap 5/4"
E Siphon 5/4"
E сифон 5/4"

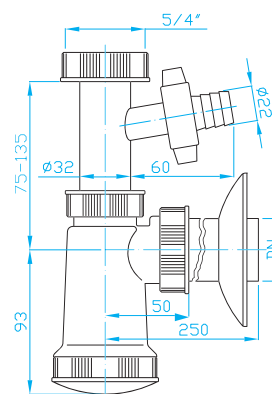
ART.	DN	průtok l/min.
EM05330	32	40
EM05340	40	40



E Sifon 5/4" pračkový vývod

E trap 5/4", washing machine outlet
E Siphon 5/4", Waschmaschinenanschluss
E сифон 5/4", вывод для стир. машины

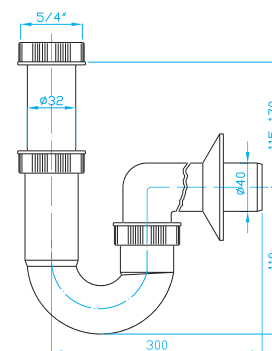
ART.	DN	průtok l/min.
EM15330	32	40
EM15340	40	40



U Sifon 5/4"

U trap 5/4"
U Siphon 5/4"
U сифон 5/4"

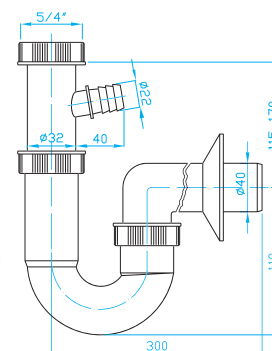
ART.	DN	průtok l/min.
EM25440	40	40



U Sifon 5/4" pračkový vývod

U trap 5/4", washing machine outlet
U Siphon 5/4", Waschmaschinenanschluss
U сифон 5/4", вывод для стир. машины

ART.	DN	průtok l/min.
EM35440	40	40



SIFONY S PŘEVLEČNOU MATICÍ

TRAPS WITH NUTS | SIPHONEN MIT SCHRAUBENMUTTER | СИФОНЫ С ГАЙКОЙ

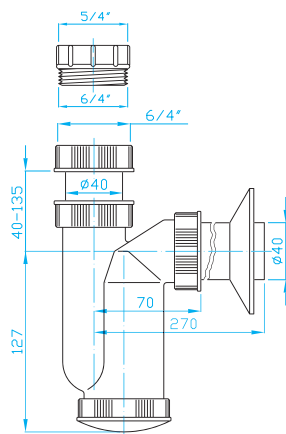
Sifon 5/4"

Trap 5/4"

Siphon 5/4"

Сифон 5/4"

ART.	DN	průtok l/min.
EM05440	40	49



Sifon 5/4"

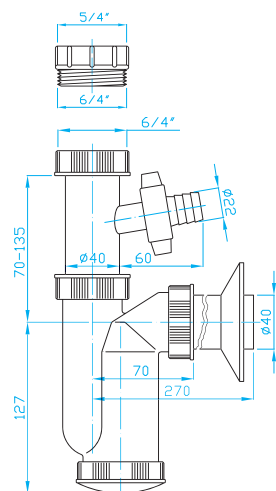
pračkový vývod

Trap 5/4", washing machine outlet

Siphon 5/4", Waschmaschinenanschluss

Сифон 5/4", вывод для стир. машины

ART.	DN	průtok l/min.
EM15440	40	49



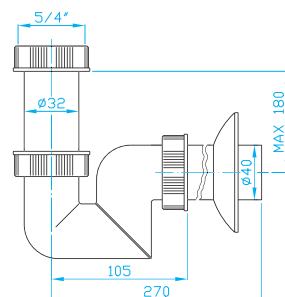
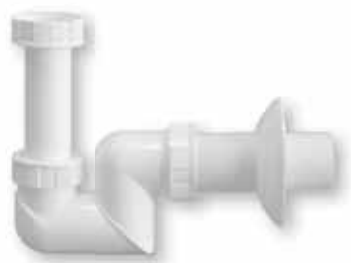
eS sifon 5/4"

eS trap 5/4"

eS Siphon 5/4"

eS сифон 5/4"

ART.	DN	průtok l/min.
ESB0540	40	30



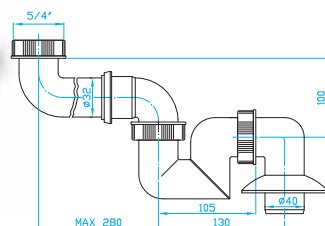
eS sifon nízký pro úsporu místa 5/4"

eS space saving trap low 5/4"

eS Raumsparsiphon, Niedrig 5/4"

eS сифон экономящий пространство низкий, 5/4"

ART.	DN	průtok l/min.
ESB0543	40	30



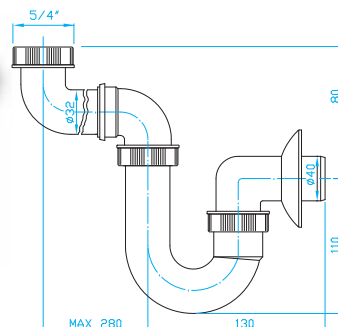
U sifon nízký pro úsporu místa 5/4"

U space saving trap low 5/4"

U Raumsparsiphon für Waschbecken, Niedrig 5/4"

U сифон экономящий пространство низкий, 5/4"

ART.	DN	průtok l/min.
EMU5340	40	40



SIFONY S PŘEVLEČNOU MATICÍ

TRAPS WITH NUTS | SIPHONEN MIT SCHRAUBENMUTTER | СИФОНЫ С ГАЙКОЙ

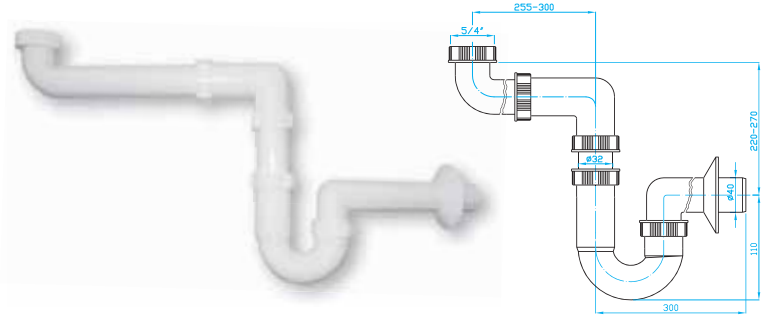
U sifon pro úsporu místa 5/4"

U space saving trap 5/4"

U Raumsparsiphon 5/4"

U сифон экономящий пространство 5/4"

ART.	DN	průtok l/min.
EM45340	40	70



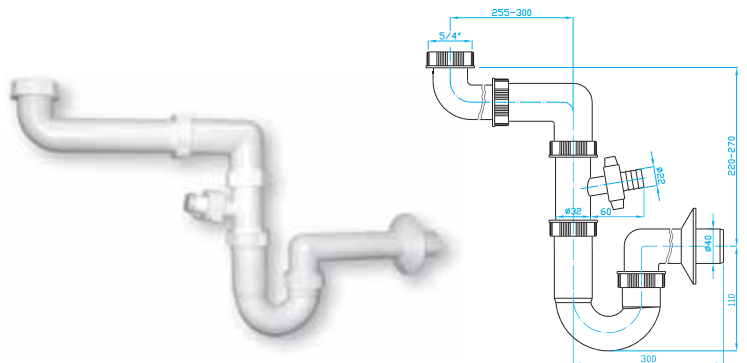
U sifon pro úsporu místa 5/4" pračkový vývod

U space saving trap 5/4", washing machine outlet

U Raumsparsiphon 5/4", Waschmaschinenanschluss

U сифон экономящий пространство 5/4", вывод для стир. машины

ART.	DN	průtok l/min.
EM55340	40	70



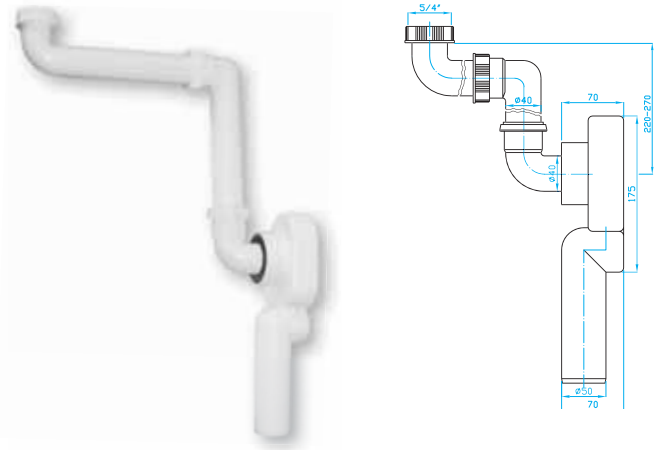
Sifon úsporný podomítkový 5/4"

Space saving trap 5/4"

Raumsparsiphon unter Putz 5/4"

U сифон экономящий пространство под штукатуркой 5/4"

ART.	DN	průtok l/min.
EM65340	40	70



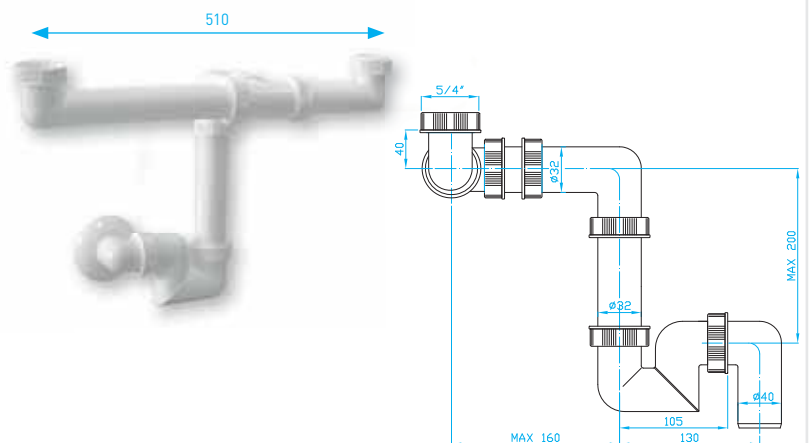
eS sifon pro úsporu místa, 2 x 5/4"

eS space saving trap low, 2 x 5/4"

eS Raumsparsiphon, Niedrig, 2 x 5/4"

eS сифон экономящий пространство, низкий, 2x 5/4"

ART.	DN	průtok l/min.
ETB5340	40	30



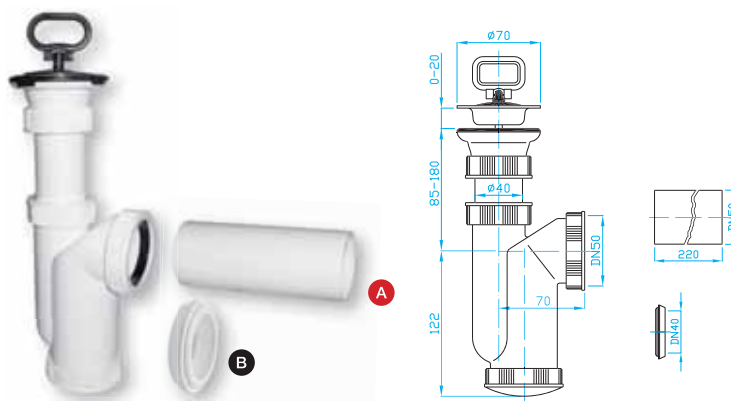
SIFONY DŘEZOVÉ

SINK TRAPS | SPÜLBECKENSIPHONEN | СИФОНЫ ДЛЯ КУХ. РАКОВИНЫ

Sifon dřezový

Sink trap
Spülbeckensiphon
Сифон для кух. раковины

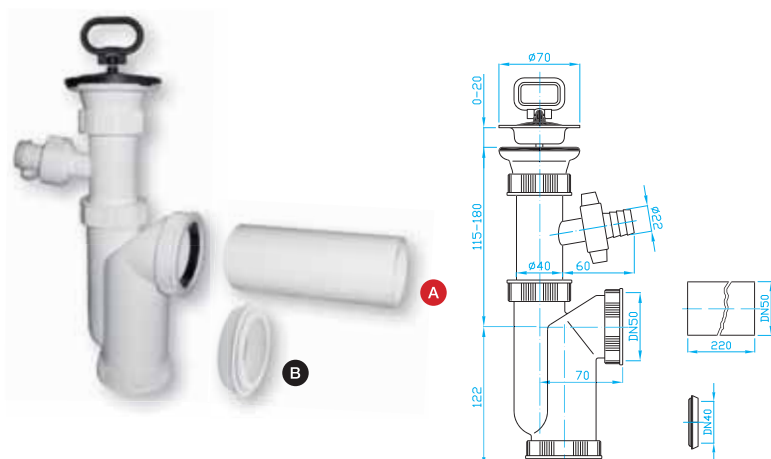
ART.	DN	průtok l/min.
A ED00450	50	49
B ED00455	50/40	49



Sifon dřezový pračkový vývod

Sink trap, washing machine outlet
Spülbeckensiphon, Waschmaschinenanschluss
Сифон для кух. раковины с выв. для стир. машины

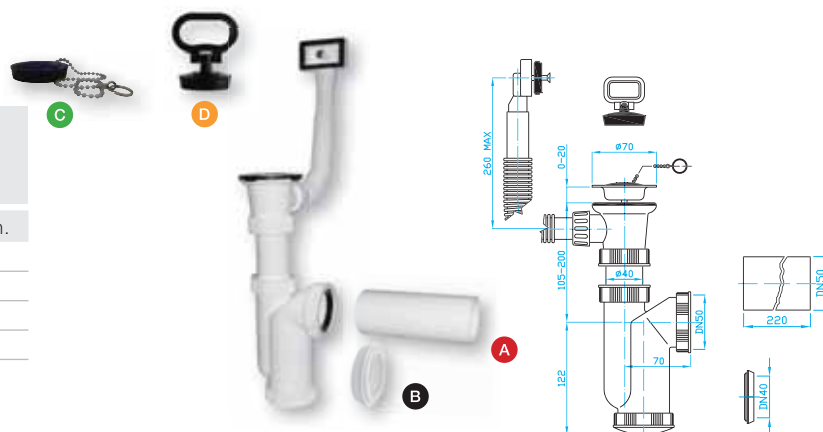
ART.	DN	průtok l/min.
A ED10450	50	49
B ED10455	50/40	49



Sifon dřezový univerzální přepad

Sink trap, overflow
Spülbeckensiphon, Überlauf
Сифон для кух. раковины, водосброс

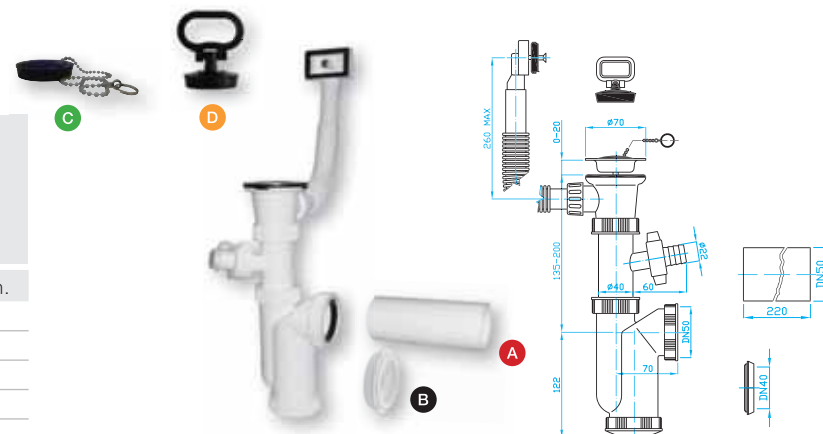
ART.	DN	průtok l/min.
A C ED01450	50	49
A D ED01452	50	49
B C ED01455	50/40	49
B D ED01457	50/40	49



Sifon dřezový pračkový vývod, univerzální přepad

Sink trap, washing machine outlet, overflow
Spülbeckensiphon,
Waschmaschinenanschluss, Überlauf
Сифон для кух. раковины с выв.
для стир. машины, водосброс

ART.	DN	průtok l/min.
A C ED11450	50	49
A D ED11452	50	49
B C ED11455	50/40	49
B D ED11457	50/40	49



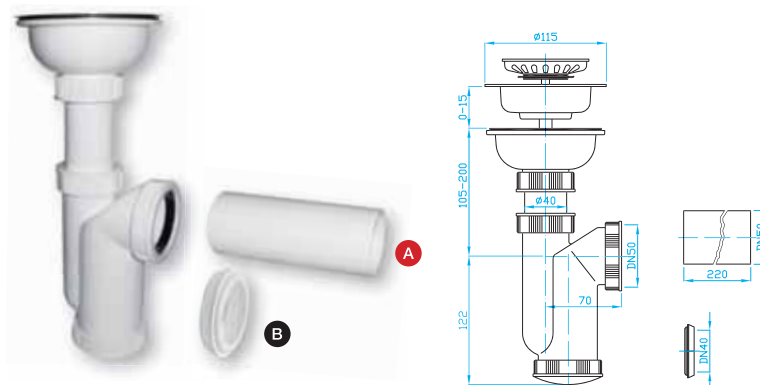
SIFONY DŘEZOVÉ

SINK TRAPS | SPÜLBECKENSIPHONEN | СИФОНЫ ДЛЯ КУХ. РАКОВИНЫ

Sifon dřezový 115

Sink trap 115
Spülbeckensiphon 115
Сифон для кух. раковины 115

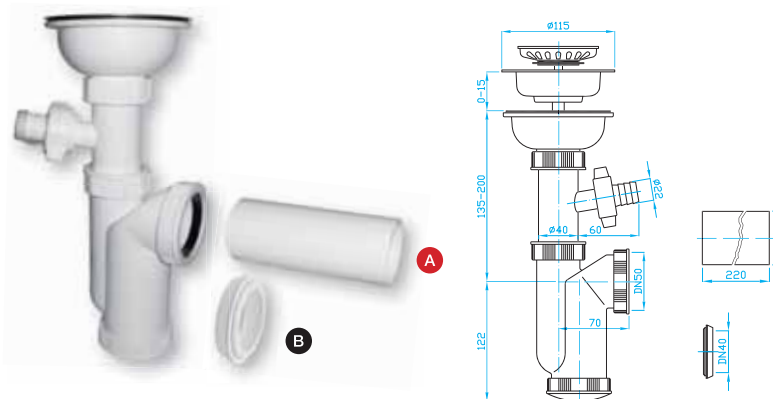
ART.	DN	průtok l/min.
A EA00450	50	49
B EA00455	50/40	49



Sifon dřezový 115 pračkový vývod

Sink trap 115, washing machine outlet
Spülbeckensiphon 115, Waschmaschinenanschluss
Сифон для кух. раковины 115 с выв. для стир. машины

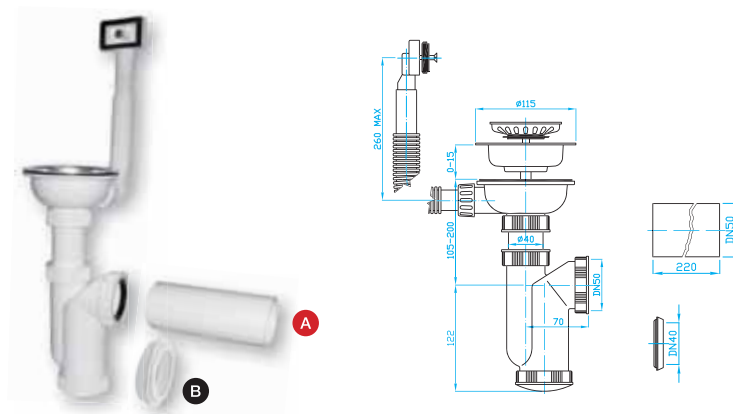
ART.	DN	průtok l/min.
A EA10450	50	49
B EA10455	50/40	49



Sifon dřezový 115 přepad

Sink trap 115, overflow
Spülbeckensiphon 115, Überlauf
Сифон для кух. раковины 115, водосброс

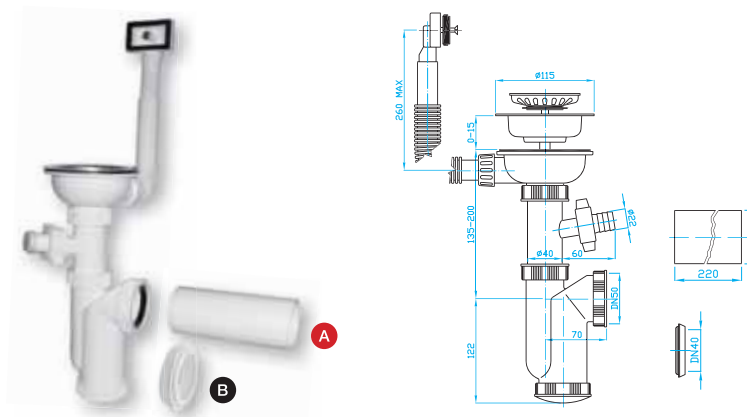
ART.	DN	průtok l/min.
A EA01450	50	49
B EA01455	50/40	49



Sifon dřezový 115 pračkový vývod, přepad

Stainless sink trap 115, wash. machine outlet, overflow
Spülbeckensiphon 115, Waschmaschinenanschluss, Überlauf
Сифон для кух. раковины 115, выв. для стир. маш., водосброс

ART.	DN	průtok l/min.
A EA11450	50	49
B EA11455	50/40	49



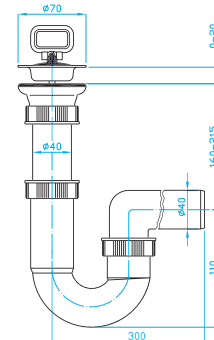
SIFONY DŘEZOVÉ

SINK TRAPS | SPÜLBECKENSIPHONEN | СИФОНЫ ДЛЯ КУХ. РАКОВИНЫ

U sifon dřezový

U sink trap
U Spülbeckensiphon
U сифон для кух. раковины

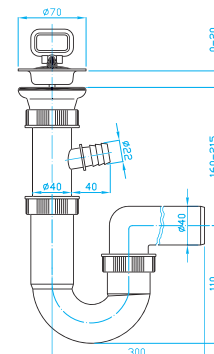
ART.	DN	průtok l/min.
ED20440	40	76



U sifon dřezový pračkový vývod

U sink trap, washing machine outlet
U Spülbeckensiphon, Waschmaschinenanschluss
U сифон для кух. раковины с выводом для стир. машины

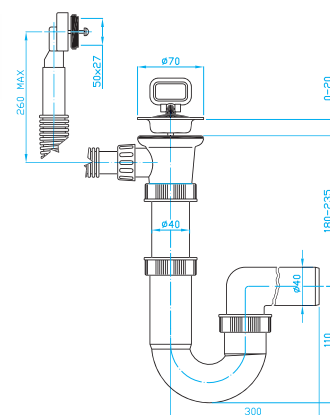
ART.	DN	průtok l/min.
ED30440	40	76



U sifon dřezový přepad

U sink trap, overflow
U Spülbeckensiphon, Waschmaschinenanschluss, Überlauf
U сифон для кух. раковины с выв. для стир. машины, водосброс

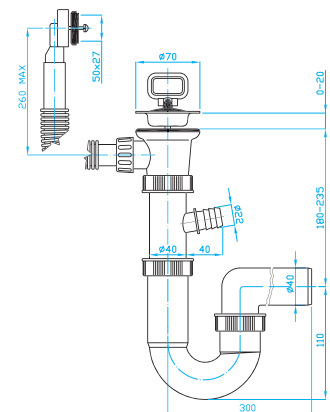
ART.	DN	průtok l/min.
ED23440	40	76



U sifon dřezový pračkový vývod, přepad

U sink trap, washing machine outlet, overflow
U Spülbeckensiphon, Waschmaschinenanschluss, Überlauf
U сифон для кух. раковины с выв. для стир. машины, водосброс

ART.	DN	průtok l/min.
ED33440	40	76



SIFONY DŘEZOVÉ

SINK TRAPS | SPÜLBECKENSIPHONEN | СИФОНЫ ДЛЯ КУХ. РАКОВИНЫ

E sifon dřezový

E sink trap
E Spülbeckensiphon
E сифон для кух. раковины

ART.	DN	průtok l/min.
ED00340	40	40
ED00350	40/50	40

E sifon dřezový pračkový vývod

E sink trap, washing machine outlet
E Spülbeckensiphon, Waschmaschinenanschluss
E сифон для кух. раковины
с выводом для стир. машины

ART.	DN	průtok l/min.
ED10340	40	40
ED10350	40/50	40

E sifon dřezový přepad

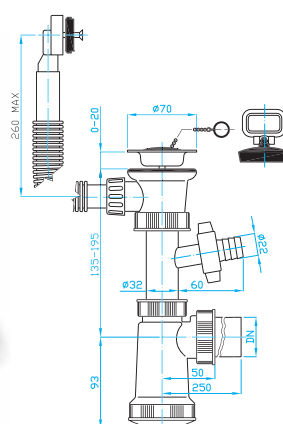
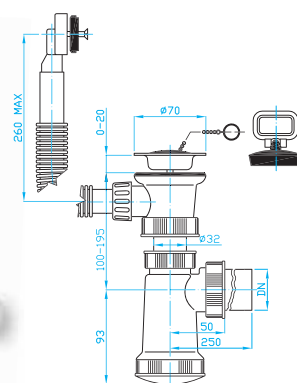
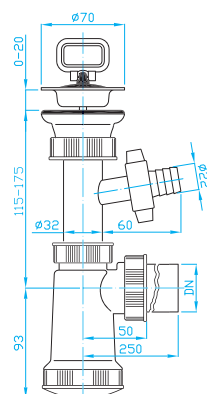
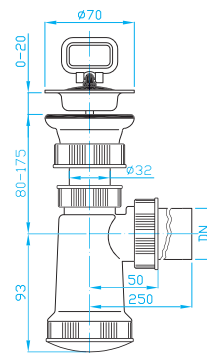
E sink trap, overflow
E Spülbeckensiphon, Überlauf
E сифон для кух. раковины, водосброс

ART.	DN	průtok l/min.
A ED01340	40	40
A ED01350	40/50	40
B ED01342	40	40
B ED01352	40/50	40

E sifon dřezový pračkový vývod, přepad

E sink trap, washing machine outlet, overflow
E Spülbeckensiphon,
Waschmaschinenanschluss, Überlauf
E сифон для кух. раковины, водосброс

ART.	DN	průtok l/min.
A ED11340	40	40
A ED11350	40/50	40
B ED11342	40	40
B ED11352	40/50	40



SIFONY DŘEZOVÉ

SINK TRAPS | SPÜLBECKENSIPHONEN | СИФОНЫ ДЛЯ КУХ. РАКОВИНЫ

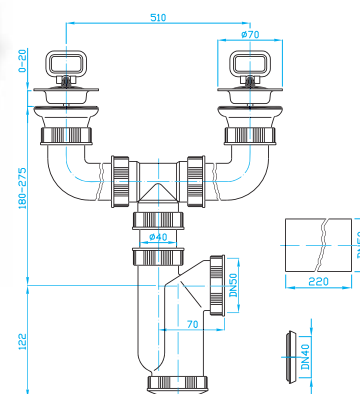
Sifon dvoudřezový

Double sink trap

Doppelbeckensiphon

Сифон для кухон. раковины на два отделения

ART.	DN	průtok l/min.
A ET00450	50	49
B ET00455	50/40	49



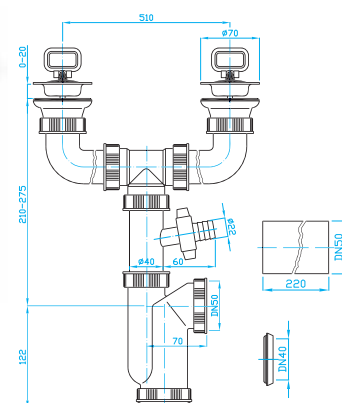
Sifon dvoudřezový pračkový vývod

Double sink trap, washing machine outlet

Doppelbeckensiphon, Waschmaschinenanschluss

Сифон для кух. раковины на два отделения
с выв. для стир.машины

ART.	DN	průtok l/min.
A ET10450	50	49
B ET10455	50/40	49



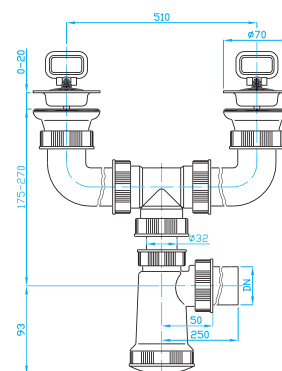
E sifon dvoudřezový

E double sink trap

E Doppelbeckensiphon

E сифон для кухон. раковины на два отделения

ART.	DN	průtok l/min.
ET00340	40	40
ET00350	40/50	40



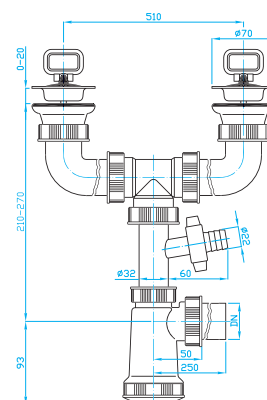
E sifon dvoudřezový pračkový vývod

E double sink trap, washing machine outlet

E Doppelbeckensiphon, Waschmaschinenanschluss

E сифон для кух. раковины на два отделения
с выв. для стир. машины

ART.	DN	průtok l/min.
ET10340	40	40
ET10350	40/50	40



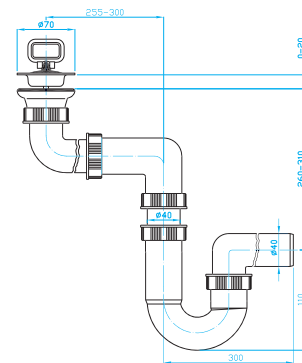
SIFONY DŘEZOVÉ

SINK TRAPS | SPÜLBECKENSIPHONEN | СИФОНЫ ДЛЯ КУХ. РАКОВИНЫ

U sifon dřezový pro úsporu místa

U space sink trap
U Raumsparspülbeckensiphon
U сифон для кух. раковины, компактный

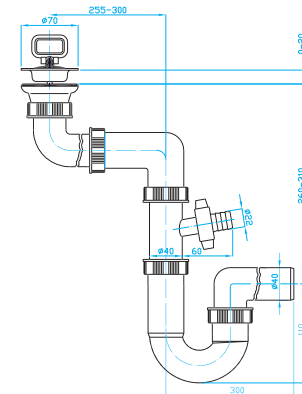
ART.	DN
ED40440	40



U sifon dřezový pro úsporu místa pračkový vývod

U space sink trap, washing machine outlet
U Raumsparspülbeckensiphon, Waschmaschinenanschluss
U сифон для кух. раковины с выводом для стир. машины, компактный

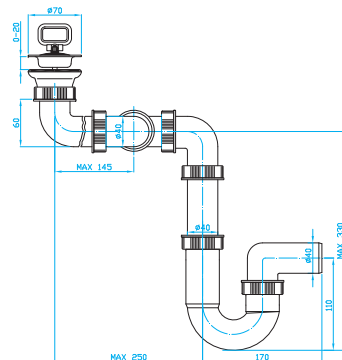
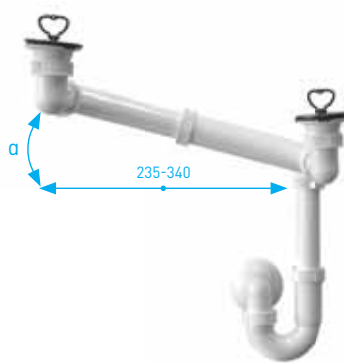
ART.	DN
ED50440	40



U sifon dvoudřezový pro úsporu místa, výškově a délkově stavitelný

U space saving doublesink trap vertically adjustable
U Raumspar Doppelsebeckensiphon, höhenverstellbar
U сифон экономящий пространство для кух. рак., два отделения, регулируемый

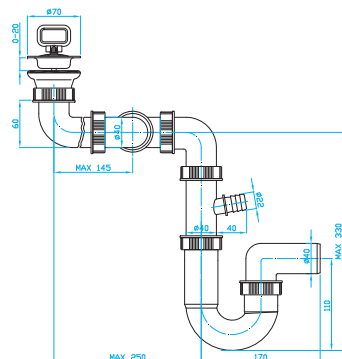
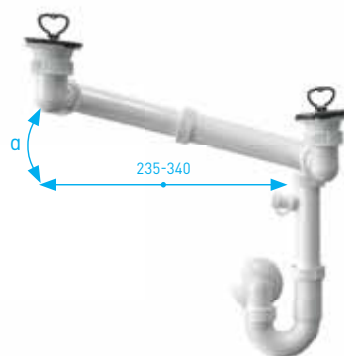
ART.	DN	průtok l/min.
ED60440	40	76



U sifon dvoudřezový pro úsporu místa, výškově a délkově stavitelný, pračkový vývod

U space saving doublesink trap vertically adjustable, washing machine outlet
U Raumspar Doppelsebeckensiphon, höhenverstellbar, Waschmaschinenanschluss
U сифон экономящий пространство для кух. рак., два отделения, регулируемый, вывод для стир. машины

ART.	DN	průtok l/min.
ED70440	40	76



DŘEZOVÉ VÝTOKOVÉ VENTILY

WASTE OUTLETS | ABLAUFVENTILE | ВЫПУСКНОЕ КЛАПАНЫ

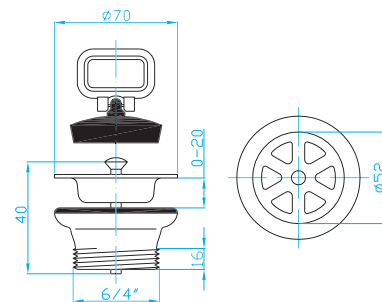
Dřezový výtokový ventil 6/4"

Sink outlet 6/4"

Spülbeckenauslass 6/4"

Выпуск 6/4" для кух. раковины

ART.	DN
EDV0000	52



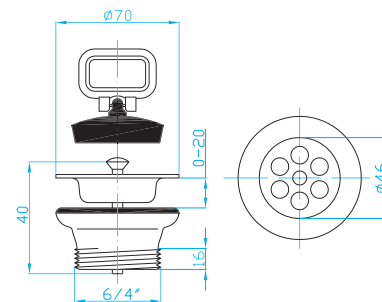
Dřezový výtokový ventil 6/4"

Sink outlet 6/4"

Spülbeckenauslass 6/4"

Выпуск 6/4" для кух. раковины

ART.	DN
EDV1010	46



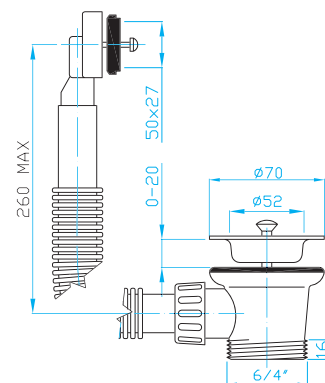
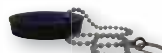
Dřezový výtokový ventil 6/4" přepad, zátka

Sink outlet 6/4", overflow, plug

Spülbeckenauslass 6/4", Überlauf, Stöpsel

Выпуск 6/4" для кух. рак., водосб., пробка

ART.	DN
A EDV0100	52
B EDV0300	52



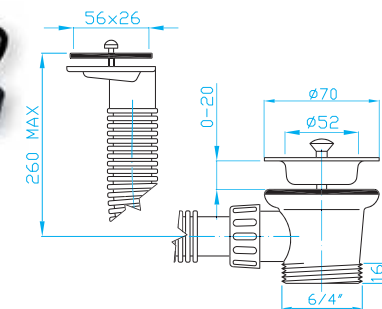
Dřezový výtokový ventil 6/4" horní odtok, zátka

Sink outlet 6/4", horizontal drain, plug

Spülbeckenauslass 6/4", Horizontalerablauf, Stöpsel

Выпуск 6/4" для кух. рак., верхний водосб., пробка

ART.	DN
A EDV0200	52
B EDV0400	52



Zátka

Plug

Stöpsel

Пробка

ART.	DN	L
A YE35000	46	35
A YE32000	52	27
B YE33000	46	-
B YE34000	52	-



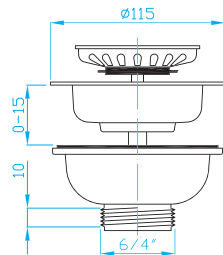
DŘEZOVÉ VÝTOKOVÉ VENTILY

WASTE OUTLETS | ABLAUFVENTILE | ВЫПУСКНОЕ КЛАПАНЫ

Dřezový výtokový ventil 115 6/4"

Sink outlet 115 6/4"
Spülbeckenauslass 115 6/4"
Выпуск 115 6/4" для кух. раковины

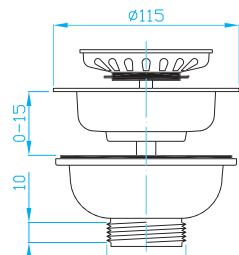
ART.
EDVA000



Dřezový výtokový ventil 115 6/4" plast

Sink outlet 115 6/4", plastic
Spülbeckenauslass 115 6/4", plastik
Выпуск 115 6/4" для кух. Раковины, пластик

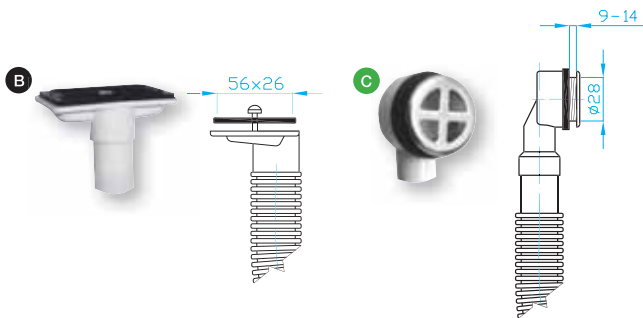
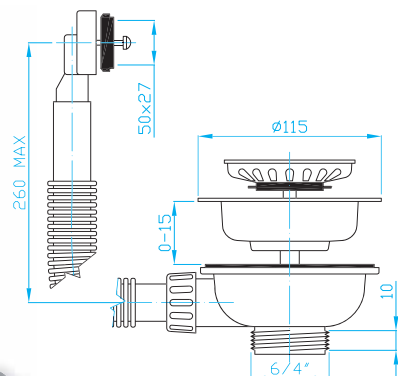
ART.
EDVA030



Dřezový výtokový ventil 115, 6/4" přepad

Sink outlet 115 6/4", overflow
Spülbeckenauslass 115 6/4", Überlauf
Выпуск 115 6/4" для кух. раковины, водосброс

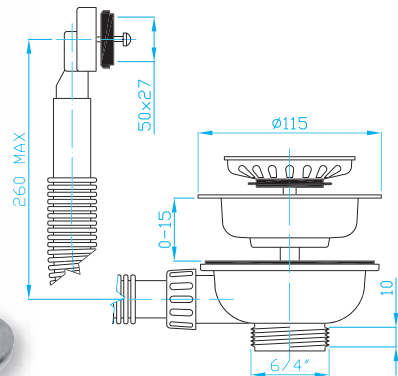
ART.
A EDVA100
B EDVA200
C EDVA300



Dřezový výtokový ventil 115 6/4" přepad, plast

Sink outlet 115 6/4", overflow, plastic
Spülbeckenauslass 115 6/4", Überlauf, Plastik
Выпуск 115 6/4" для кух. раковины, водосброс, пластик

ART.
EDVA130



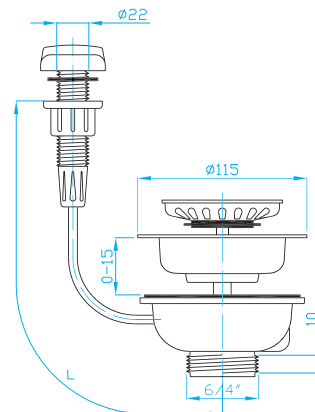
DŘEZOVÉ VÝTOKOVÉ VENTILY

WASTE OUTLETS | ABLAUFVENTILE | ВЫПУСКНОЕ КЛАПАНЫ

Dřezový výtokový ventil 115, 6/4" s ovládáním

Sink outlet 115 6/4", remote handle
Spülbeckenauslass 115 6/4", Bowdenzugmechanik
Выпуск 115 6/4" для кух. раковины с автопробкой

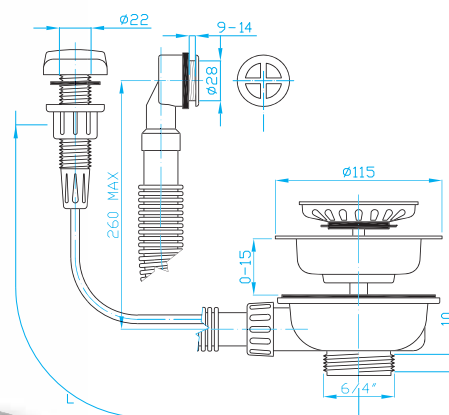
ART.	L
EDVA001	680



Dřezový výtokový ventil 115, 6/4" s ovládáním přepad

Sink outlet 115 6/4" remote handle, overflow
Spülbeckenauslass 115 6/4", Bowdenzugmechanik, Überlauf
Выпуск 115 6/4" для кух. раковины с автопробкой водосброс

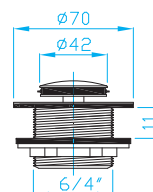
ART.	L
EDVA301	680



Výtokový ventil KLIK - KLAČK 6/4" malý

Waste outlet 6/4" CLICK - CLACK small, brass
Spülbeckenauslass 6/4" CLICK - CLACK klein, Messing
Выпускной клапан для 6/4" CLICK - CLACK, малый, латунь

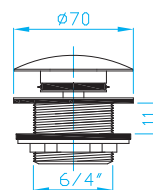
ART.	materiál
EDVCR01	mosaz



Výtokový ventil KLIK - KLAČK 6/4" velký

Waste outlet 6/4" CLICK - CLACK big, brass
Spülbeckenauslass 6/4" CLICK - CLACK gross, Messing
Выпускной клапан для 6/4" CLICK - CLACK, большой, латунь

ART.	materiál
EDVCR02	mosaz



SIFONY S PŘEVLEČNOU MATICÍ

TRAPS WITH NUTS | SIPHONEN MIT SCHRAUBENMUTTER | СИФОНЫ С ГАЙКОЙ

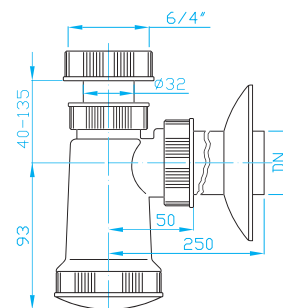
E Sifon 6/4"

E trap 6/4"

E Siphon 6/4"

E сифон 6/4"

ART.	DN	průtok l/min.
EM06340	40	40
EM06350	40/50	40



E Sifon 6/4"

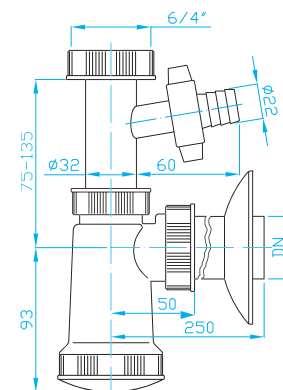
pračkový vývod

E trap 6/4", washing machine outlet

E Siphon 6/4", Waschmaschinenanschluss

E сифон 6/4", вывод для стир. машины

ART.	DN	průtok l/min.
EM16340	40	49
EM16350	40/50	49



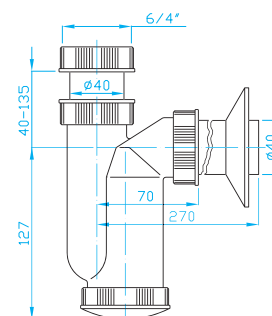
Sifon 6/4"

Trap 6/4"

Siphon 6/4"

Сифон 6/4"

ART.	DN	průtok l/min.
EM06440	40	49



Sifon 6/4"

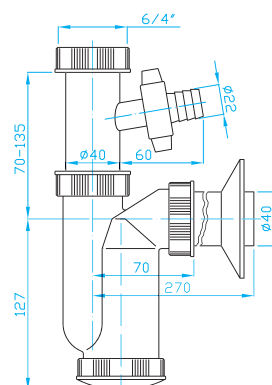
pračkový vývod

Trap 6/4", washing machine outlet

Siphon 6/4", Waschmaschinenanschluss

Сифон 6/4" выводом для стир. машины

ART.	DN	průtok l/min.
EM16440	40	49



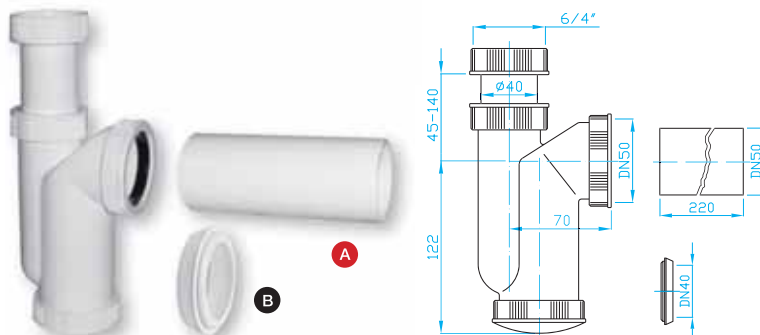
SIFONY S PŘEVLEČNOU MATICÍ

TRAPS WITH NUTS | SIPHONEN MIT SCHRAUBENMUTTER | СИФОНЫ С ГАЙКОЙ

Sifon 6/4" 50

Trap 6/4" 50
Siphon 6/4" 50
Сифон 6/4" 50

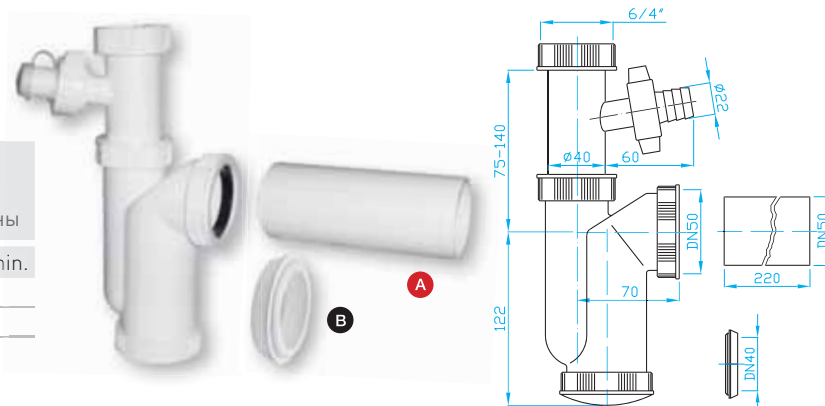
ART.	DN	průtok l/min.
A EM06450	50	49
B EM06455	50/40	49



Sifon 6/4" 50 pračkový vývod

Trap 6/4" 50, wash machine outlet
Siphon 6/4" 50, Waschmaschinenanschluss
Сифон 6/4" 50 с гайкой и выводом для стир. машины

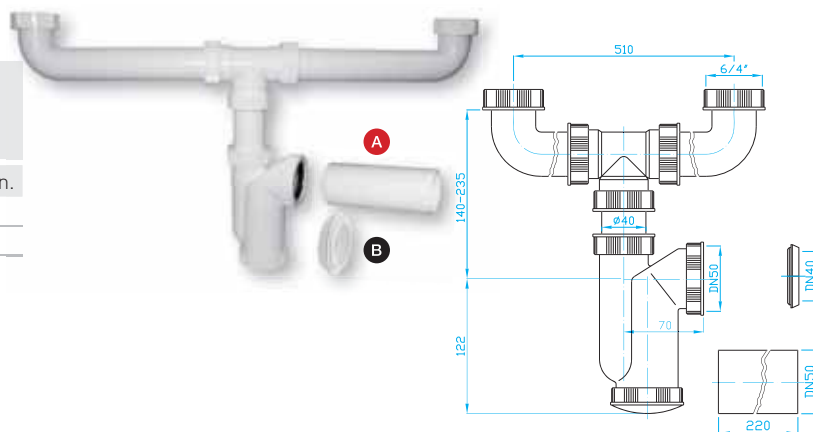
ART.	DN	průtok l/min.
A EM16450	50	49
B EM16455	50/40	49



Sifon 2x 6/4" 50

Trap 50 with 2x 6/4"
Siphon 50, 2x 6/4"
Сифон 50 с двумя 6/4"

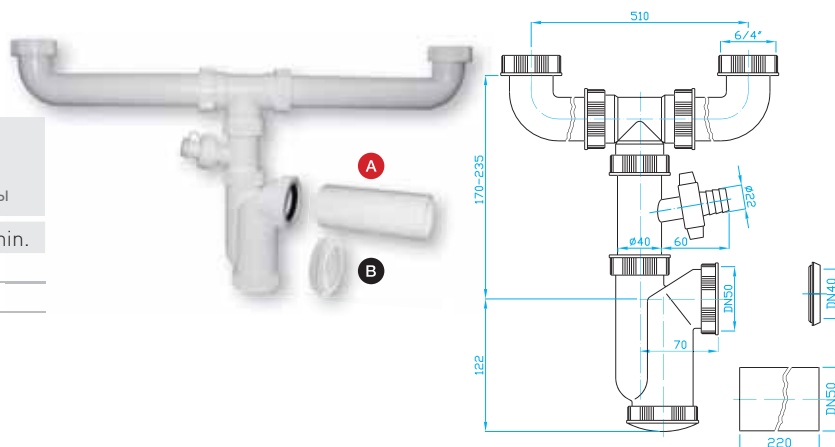
ART.	DN	průtok l/min.
A ET00451	50	49
B ET00456	50/40	49



Sifon 2x 6/4" 50 pračkový vývod

Trap 50 with 2x 6/4", washing machine outlet
Siphon 50, 2x 6/4", Waschmaschinenanschluss
Сифон 50 с двумя 6/4", выводом для стир. машины

ART.	DN	průtok l/min.
A ET10451	50	49
B ET10456	50/40	49



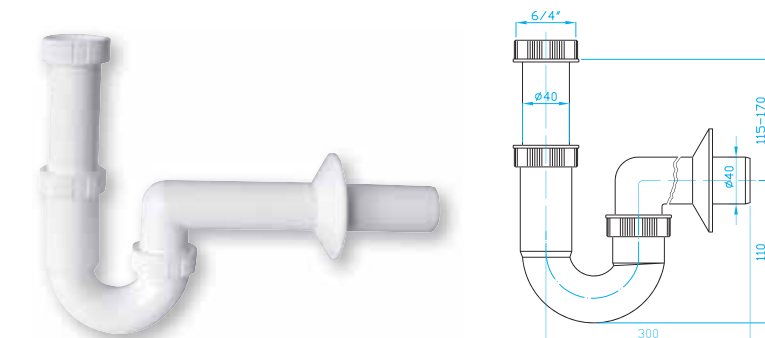
SIFONY S PŘEVLEČNOU MATICÍ

TRAPS WITH NUTS | SIPHONEN MIT SCHRAUBENMUTTER | СИФОНЫ С ГАЙКОЙ

U sifon 6/4"

U trap 6/4"
U Siphon 6/4"
U сифон 6/4"

ART.	DN	průtok l/min.
EM26440	40	76

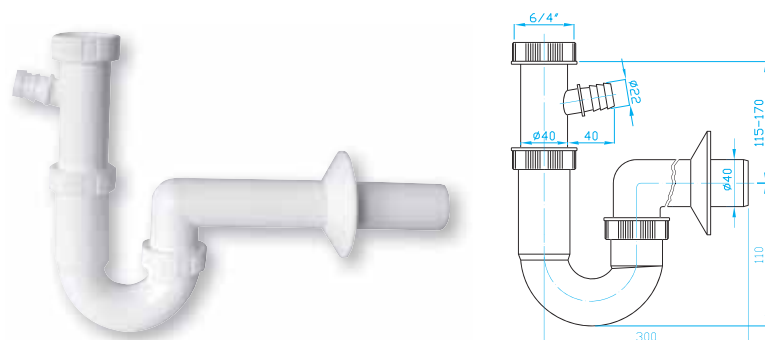


U sifon 6/4"

pračkový vývod

U trap 6/4", washing machine outlet
U Siphon 6/4", Waschmaschinenanschluss
U сифон 6/4" вывод для стир. машины

ART.	DN	průtok l/min.
EM36440	40	76

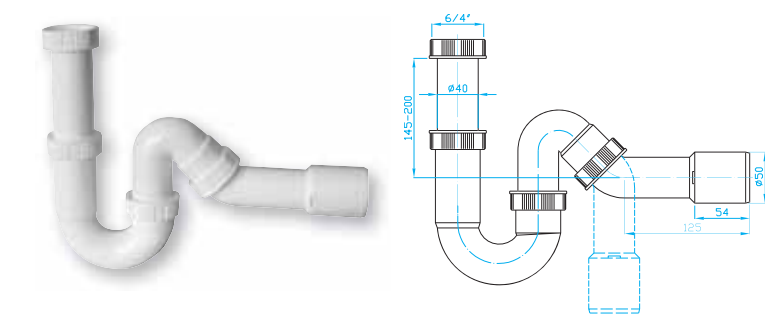


U sifon 6/4"

koleno

U trap 6/4", bend
U Siphon 6/4", Bogen
U сифон 6/4", колено

ART.	DN	průtok l/min.
EM26451	40/50	68

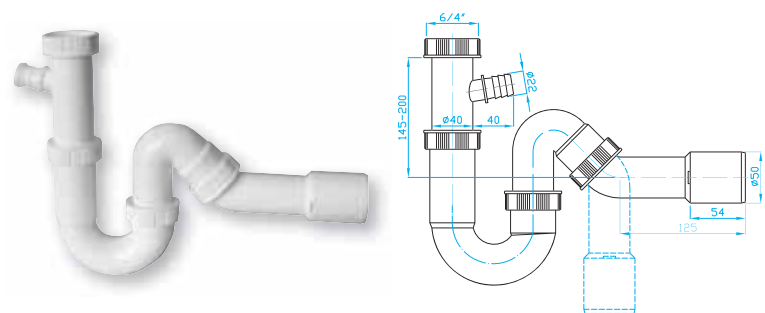


U sifon 6/4"

koleno, pračkový vývod

U trap 6/4", bend, washing machine outlet
U Siphon 6/4", Bogen, Geräteanschluss
U сифон 6/4", колено, гайка, вывод для стир. машины

ART.	DN	průtok l/min.
EM36451	40/50	68



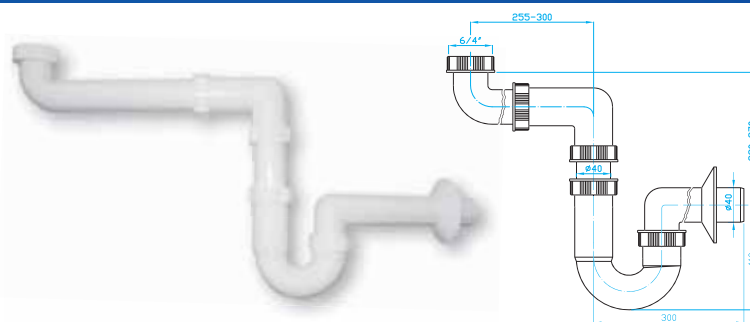
SIFONY S PŘEVLEČNOU MATICÍ

TRAPS WITH NUTS | SIPHONEN MIT SCHRAUBENMUTTER | СИФОНЫ С ГАЙКОЙ

U sifon úsporný 6/4"

U space trap 6/4", nut
U Raumsparspülbeckensiphon 6/4", Schraubenmutter
U сифон 6/4" компактный с гайкой

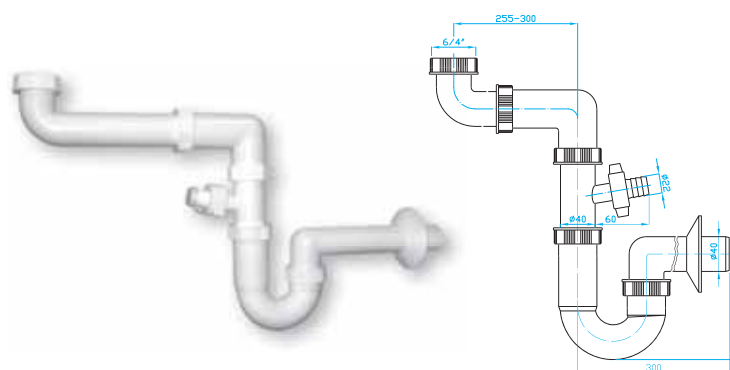
ART.	DN	průtok l/min.
EM46440	40	76



U sifon úsporný 6/4" pračkový vývod

U space trap 6/4", washing machine outlet
U Raumsparspülbeckensiphon 6/4",
Waschmaschinenanschluss
U сифон 6/4" компактный с выводом
для стир. машины

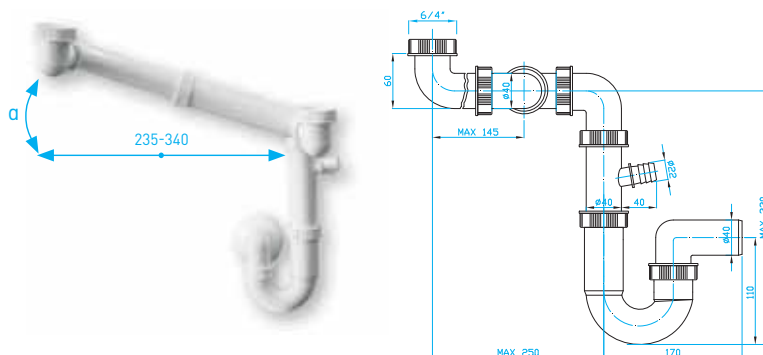
ART.	DN	průtok l/min.
EM56440	40	76



U sifon pro úsporu místa, 2 x matka 6/4" výškově a délkově stavitelný, pračkový vývod

U space saving trap 2 x 6/4", vertically adjustable,
washing machine outlet
U Raumsparsiphon 2 x 6/4", höhenverstellbar,
Waschmaschinenanschluss
U сифон экономящий пространство 2 x 6/4",
регулируемый, вывод для стир. машины

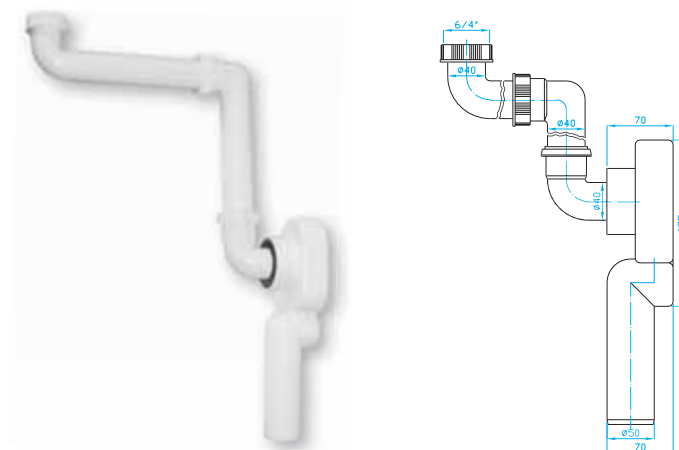
ART.
ET51441



Sifon úsporný podomítkový 6/4"

Space saving trap 6/4"
Raumsparsiphon unter Putz 6/4"
U сифон компактный под штукатуркой 6/4"

ART.
EM66450



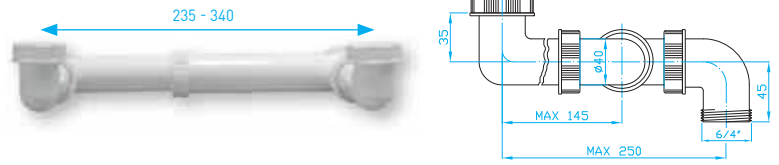
DOPLŇKOVÝ SORTIMENT

SUPPLEMENTARY ASSORTMENT | ZUSÄTZLICHES SORTIMENT | ДОПОЛНИТЕЛЬНЫЙ АССОРТИМЕНТ

Dvoudřezový odtok pro úsporu místa, výškově a délkově stavitelný 2 x 6/4"

Space saving outlet 2 x 6/4", vertically adjustable
Raumspargarnitur 2 x 6/4", höhenverstellbar
Элемент экономящий пространство 2 x 6/4"

ART.
ETT1000



Dvoudřezový odtok 6/4"

Doublesink outlet 6/4"
Doppelbeckensiphonauslass 6/4"
Кухон. раковина на два отделения 6/4"

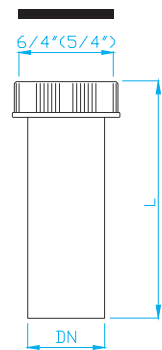
ART.
ETT0000



Odtoková trubka matka

Outlet pipe, nut
Abflussrohre, Schraubmutter
Сточная труба, гайка

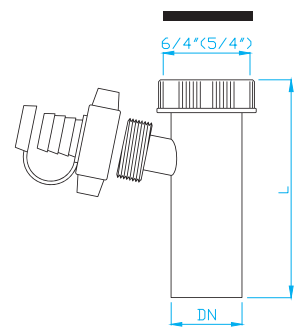
ART.	G	L	DN
EMP0530	5/4"	120	32
EMP0630	6/4"	120	32
EMP0540	5/4" (s redukcí)	145	40
EMP0640	6/4"	130	40



Odtoková trubka matka, pračkový vývod

Outlet pipe, nut, washing machine outlet
Abflussrohre, Schraubmutter, Anschluss
Сточная труба, гайка, выв. для стир. машины

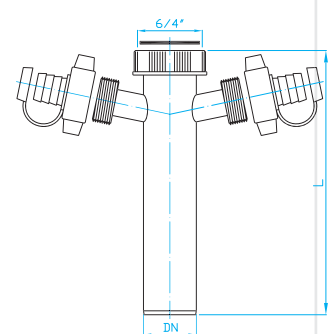
ART.	G	L	DN
EMP1530	5/4"	120	32
EMP1630	6/4"	120	32
EMP1540	5/4" (s redukcí)	145	40
EMP1640	6/4"	130	40



Odtoková trubka, matka 6/4" 2x pračkový vývod

Outlet pipe, 6/4" nut, 2x washing machine outlet
Abflussrohre, Schraubmutter 6/4", 2x Anschluss
Сточная труба, гайка, 2x выв. для стир. машины

ART.	G	L	DN
EMP2642	6/4"	260	40



DOPLŇKOVÝ SORTIMENT

SUPPLEMENTARY ASSORTMENT | ZUSÄTZLICHES SORTIMENT | ДОПОЛНИТЕЛЬНЫЙ АССОРТИМЕНТ

Koleno HTB bílá

Bend, white
Bogen HTB, Weiss
Колено, белое

ART.	DN	α
CK34100	32	45°
CK38100	32	87°30'
CK44100	40	45°
CK48100	40	87°30'
CK54100	50	45°
CK58100	50	87°30'



Odbočka HTEA bílá

Branch, white
Abzweige, Weiss
Отвод, белое

ART.	DN	α
C001338	32/32	87°30'
C001448	40/40	87°30'
C001558	50/50	87°30'



Nátrubek HTU bílý

Slip coupling, white
Überschiebemuffe, Weiss
Патрубок, белое

ART.	DN
CN41000	40
CN51000	50



Redukce HTR - B nízká bílá

Reducer - low, white
Übergangsrohr - niedrig, Weiss
Перевод - низкий, белое

ART.	DN
CRB4310	40/32
CRB5410	50/40



Zátka HTM bílá

Plug, white
Muffenstopfen, Weiss
Пробки, белое

ART.	DN
CZ31000	32
CZ41000	40
CZ51000	50



HT trubka bílá

HT pipe, white
HT Rohre, weiss
HT труба, белая

ART.	DN	L
CT30251	32	250
CT30501	32	500
CT40251	40	250
CT40501	40	500
CT50251	50	250
CT50501	50	500



Výtoková trubka DN 40 / 50

Outlet pipe DN 40 / 50
Abflussrohre DN 40 / 50
Сточная труба 40/ 50

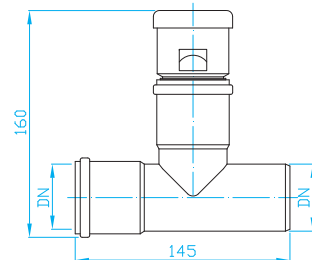
ART.	DN	L
E001200	40/50	250



Přivětrávací HT kus s hlavicí bílý

Air admitting HT piece, white
T-Stück mit Rohrbelüfter, Weiss
Т штука - Воздушная головка, белое

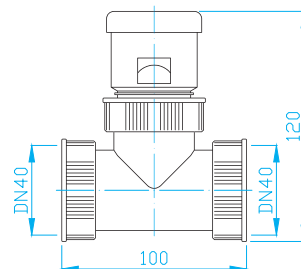
ART.	DN
AVPO440	40
AVPO540	50



Přivětrávací T kus DN 40

Venti head, T connector DN 40
Rohrbelüfter, T-Stück DN 40
Воздушная головка, Т штука DN 40

ART.
AVPT400



DOPLŇKOVÝ SORTIMENT

SUPPLEMENTARY ASSORTMENT | ZUSÄTZLICHES SORTIMENT | ДОПОЛНИТЕЛЬНЫЙ АССОРТИМЕНТ

T kus 6/4"

T piece 6/4"
T stück 6/4"
Т фитинг 6/4"

ART.

ETT2000



Rameno pro úsporu místa

Spacesaving element
Raumspargarnitur
Компактный элемент

ART.

G

DN

H

ETT3250

5/4"

32

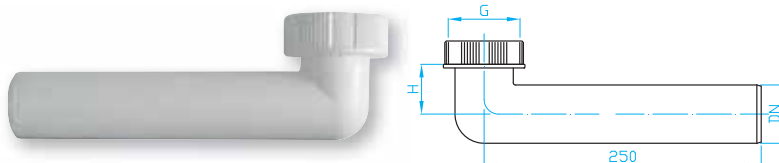
30

ETT4250

6/4"

40

35



Koleno 90° se závitem

Bend 90° with thread
Bogen 90° mit Gewinde
Колено 90° с нарезкой

ART.

G

DN

H

ETTK300

5/4"

32

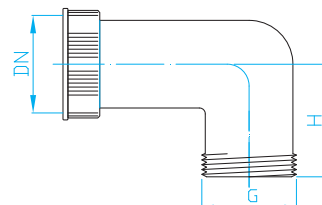
50

ETTK400

6/4"

40

55

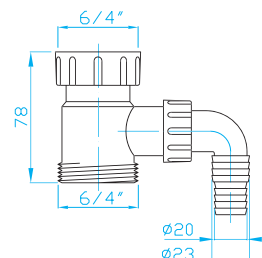


Odtokové šroubení přípojka

Outlet screwing, connector
Abflussschraubung, Anschluss
Выпускной элемент с присоединением

ART.

EMMP660

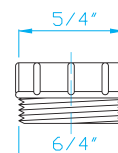


Redukce 5/4\" > 6/4\"

Reducer 5/4\" > 6/4\"
Reduktion 5/4\" > 6/4\"
Редукция 5/4\" > 6/4\"

ART.

EM01000



Redukce 5/4\" > 6/4\" vnitřní

Reducer 5/4\" > 6/4\"
Reduktion 5/4\" > 6/4\"
Редукция 5/4\" > 6/4\"

ART.

EM03000



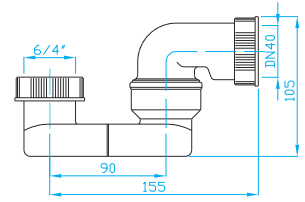
SIFONY VANOVÉ

BATH TRAPS | BADEWANNENSIPHONEN | СИФОНЫ ДЛЯ ВАННЫ

Sifon vanový 40 6/4"

Bath trap 40 6/4"
Badewannensiphon 40 6/4"
Сифон для ванны 40 6/4"

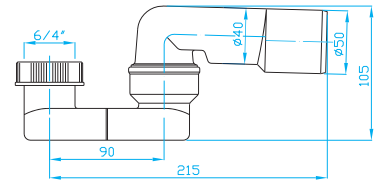
ART.	DN	průtok l/min.
EV00040	40	41



Sifon vanový 40/50

Bath trap 40/50
Badewannensiphon 40/50
Сифон для ванны 40/50

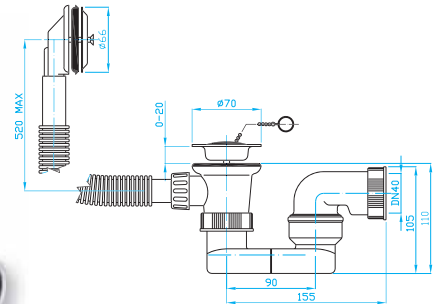
ART.	DN	průtok l/min.
EV00050	40/50	43



Sifon vanový 40 6/4" přepad

Bath trap 40 6/4", overflow
Badewannensiphon 40 6/4", Überlauf
Сифон для ванны 40 6/4", водосброс

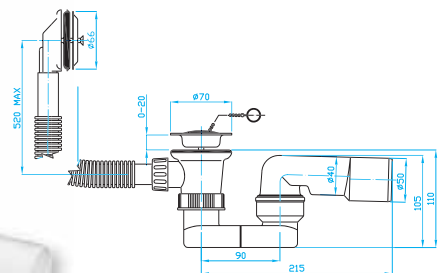
ART.	DN	průtok l/min.
EV10040	40	41



Sifon vanový 40/50 přepad

Bath trap 40/50, overflow
Badewannensiphon 40/50, Überlauf
Сифон для ванны 40/50, водосброс

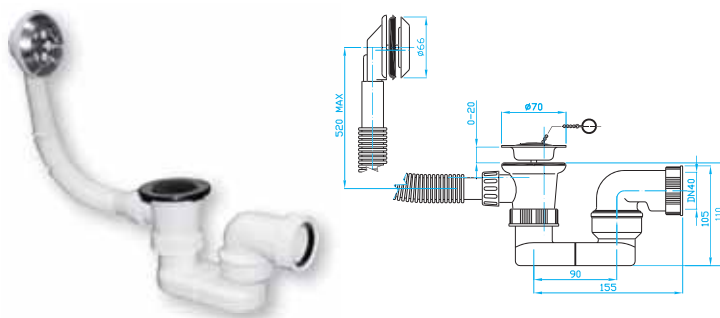
ART.	DN	průtok l/min.
EV10050	40/50	43



Sifon vanový 40 6/4" přepad tvarový

Bath trap 40 6/4", overflow for plug
Badewannensiphon 40 6/4", Überlauf für Stöpsel
Сифон для ванны 40 6/4", водосброс для пробки

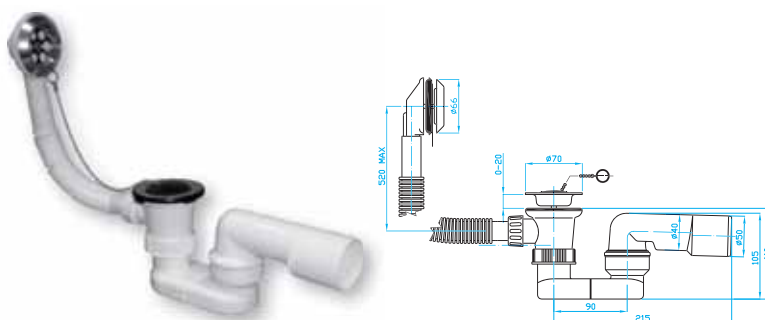
ART.	DN	průtok l/min.
EV11040	40	41



Sifon vanový 40/50 přepad tvarový

Bath trap 40/50, overflow for plug
Badewannensiphon 40/50, Überlauf für Stöpsel
Сифон для ванны 40/50, водосброс для пробки

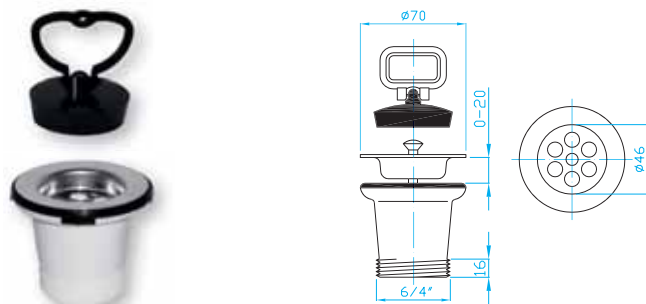
ART.	DN	průtok l/min.
EV11050	40/50	43



Vanový výtokový ventil 6/4"

Bath outlet 6/4"
Badewannenauslass 6/4"
Выпуск для ванны 6/4"

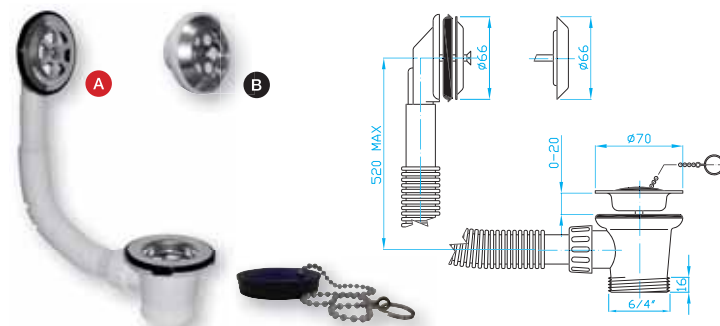
ART.
EV10000



Vanový výtokový ventil 6/4" přepad

Bath outlet 6/4", overflow
Badewannenauslass 6/4", Überlauf, Kette, Stöpsel
Выпуск для ванны 6/4", водосброс

ART.
A EV11000
B EV12000



AUTOMATICKÉ VANOVÉ VÝPUSTI

AUTOMATIC BATH DRAIN | AUTOMATISCHER BADEWANNENABBLASS | АВТОМАТ. ВОДОСБРОС ВАННЫ

Automatická vanová výpust vč. vanového sifonu 40/50

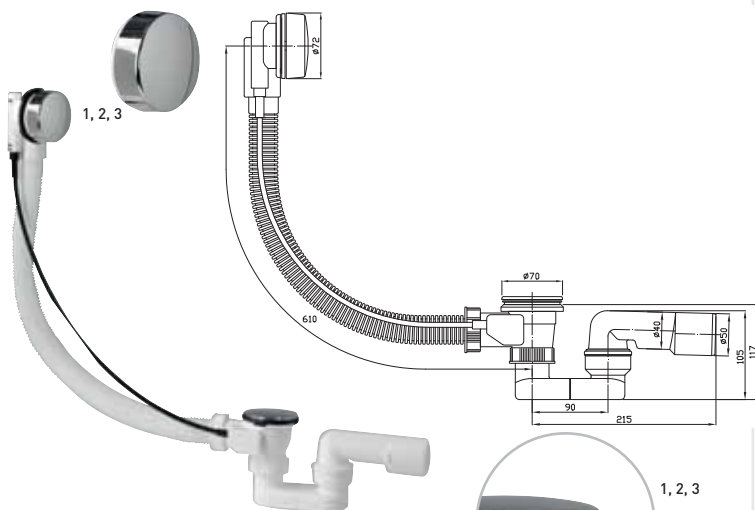
Automatic bath drain, trap 40/50
Automatischer Badewannenablass, siphon 40/50
Автомат. водосброс ванны, сифон 40/50

ART.	DN	L
EVS0150 ¹	40/50	610 mm
EVSC150 ²	40/50	610 mm
EVSE150 ³	40/50	610 mm

¹ kov | metal | Metall | металл

² CHROM | chrome | Chrom | хром

³ plast | plastic | Plastik | пластик



Automatická vanová výpust, koleno 45° vč. vanového sifonu 40/50

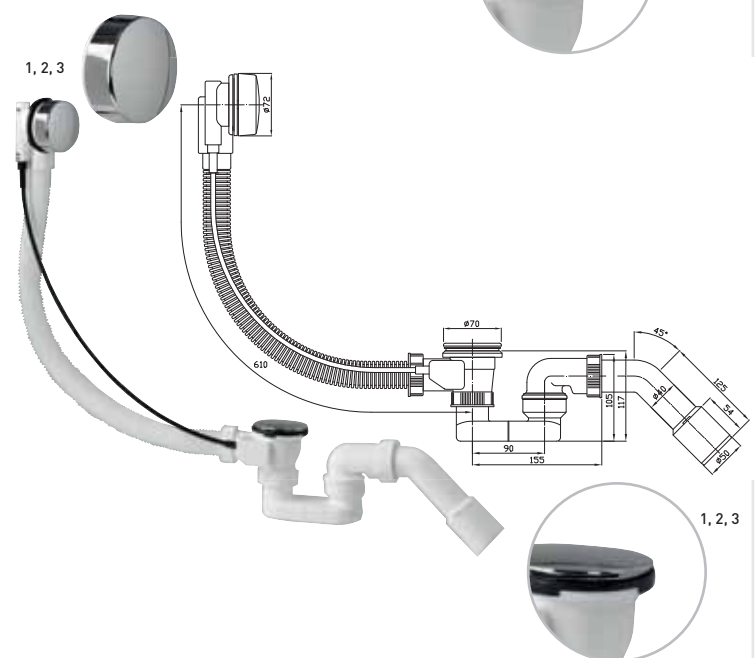
Automatic bath drain, trap 40, bend 45° 40/50
Automatischer Badewannenablass, siphon 40, bogen 45° 40/50
Автомат. водосброс ванны, сифон 40, колeno 45° 40/50

ART.	DN	L
EVS0141 ¹	40/50	610 mm
EVSC141 ²	40/50	610 mm
EVSE141 ³	40/50	610 mm

¹ kov | metal | Metall | металл

² CHROM | chrome | Chrom | хром

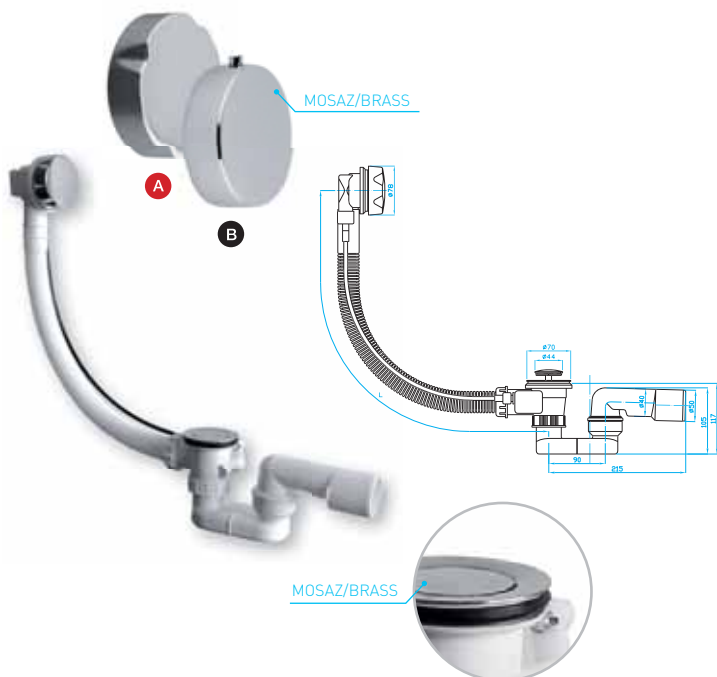
³ plast | plastic | Plastik | пластик



Automatická vanová výpust vč. vanového sifonu 40/50

Automatic bath drain inclusive bath trap 40/50
Automatischer Badewannenablass
inkl. Badewannensiphon 40/50
Автомат. водосброс ванны,
включая сифон для ванны 40/50

ART.	DN	L
A EVV0050	40/50	550 mm
A EVV0057	40/50	700 mm
A EVV0059	40/50	900 mm
B EVVM050	40/50	550 mm
B EVVM057	40/50	700 mm
B EVVM059	40/50	900 mm



AUTOMATICKÉ VANOVÉ VÝPUSTI

AUTOMATIC BATH DRAIN | AUTOMATISCHER BADEWANNENABBLASS | АВТОМАТ. ВОДОСБРОС ВАННЫ

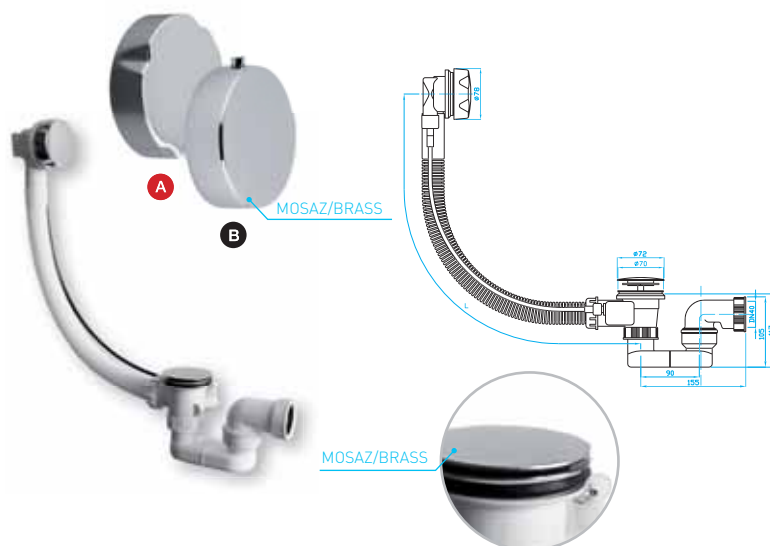
Automatická vanová výpust vč. vanového sifonu 40 6/4"

Automatic bath drain inclusive bath trap 40 6/4"

Automatischer Badewannenablass
inkl. Badewannensiphon 40 6/4"

Автомат. водосброс ванны,
включая сифон для ванны 40 6/4"

ART.	DN	L
A EVV0140	40	550 mm
A EVV0147	40	700 mm
A EVV0149	40	900 mm
B EVVM140	40	550 mm
B EVVM147	40	700 mm
B EVVM149	40	900 mm



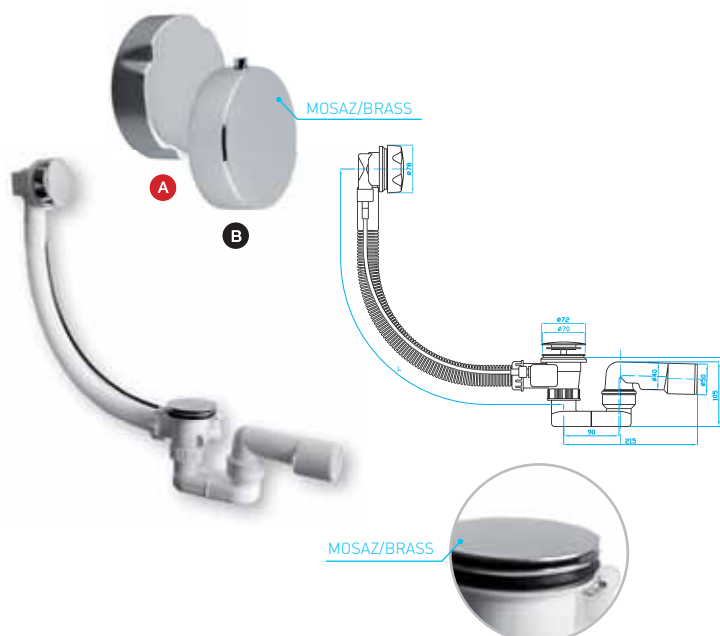
Automatická vanová výpust vč. vanového sifonu 40/50

Automatic bath drain inclusive bath trap 40/50

Automatischer Badewannenablass
inkl. Badewannensiphon 40/50

Автомат. водосброс ванны,
включая сифон для ванны 40/50

ART.	DN	L
A EVV0150	40/50	550 mm
A EVV0157	40/50	700 mm
A EVV0159	40/50	900 mm
B EVVM150	40/50	550 mm
B EVVM157	40/50	700 mm
B EVVM159	40/50	900 mm



Automatická van. výpust s napouštěním eco vč. vanového sifonu 40 6/4"

Automatic bath drain, integrated water inlet eco
inclusive bath trap 40 6/4"

Automatischer Badewannenablass,
integriert Wasserzulauf eco
inkl. Badewannensiphon 40 6/4"

Автомат. водосброс ванны,
интегрированный напуск воды eco
включая сифон для ванны 40 6/4"

ART.	DN	L
EVNE040	40	550 mm
EVNE047	40	700 mm



AUTOMATICKÉ VANOVÉ VÝPUSTI

AUTOMATIC BATH DRAIN | AUTOMATISCHER BADEWANNENABLAUSS | АВТОМАТ. ВОДОСБРОС ВАННЫ

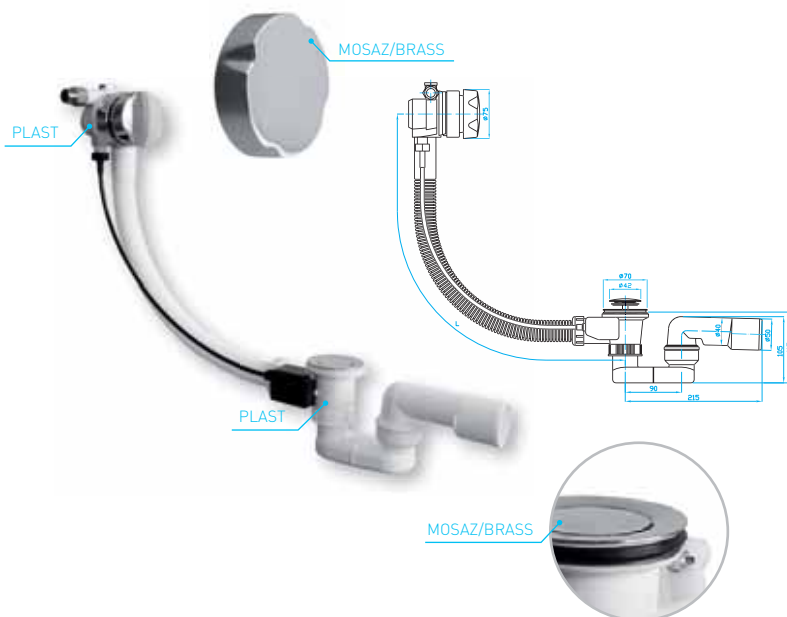
Automatická van. výpust s napouštěním eco vč. vanového sifonu 40/50

Automatic bath drain, integrated water inlet eco inclusive bath trap 40/50

Automatischer Badewannenablass, integriert Wasserzulauf eco inkl. Badewannensiphon 40/50

Автомат. водосброс ванны, интегрированный напуск воды eco включая сифон для ванны 40/50

ART.	DN	L
EVNE050	40/50	550 mm
EVNE057	40/50	700 mm



Automatická vanová výpust s napouštěním vč. vanového sifonu 40 6/4"

Automatic bath drain, integrated water inlet inclusive bath trap 40 6/4"

Automatischer Badewannenablass, integriert Wasserzulauf inkl. Badewannensiphon 40 6/4"

Автомат. водосброс ванны, интегрированный напуск воды включая сифон для ванны 40 6/4"

ART.	DN	L
EVN1M40	40	550 mm
EVN1M47	40	700 mm



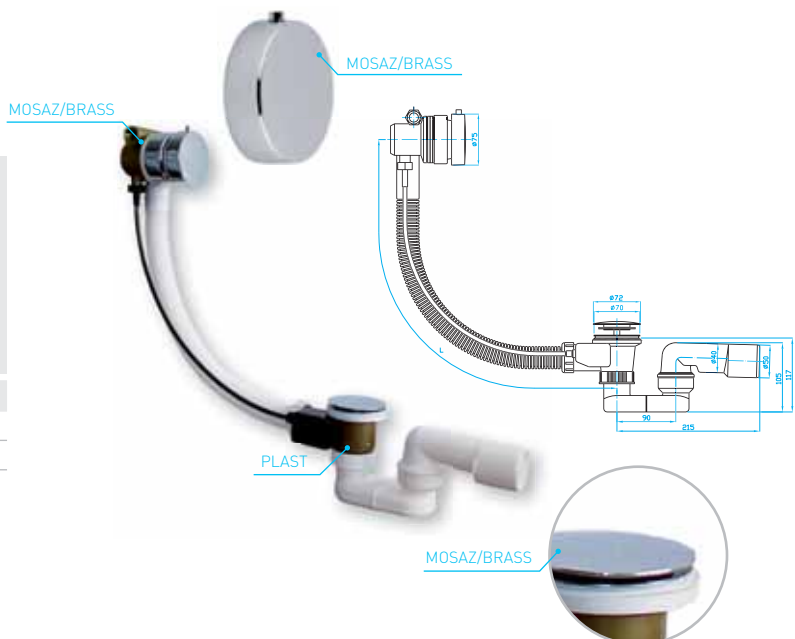
Automatická vanová výpust s napouštěním vč. vanového sifonu 40/50

Automatic bath drain, integrated water inlet inclusive bath trap 40/50

Automatischer Badewannenablass, integriert Wasserzulauf inkl. Badewannensiphon 40/50

Автомат. водосброс ванны, интегрированный напуск воды включая сифон для ванны 40/50

ART.	DN	L
EVN1M50	40/50	550 mm
EVN1M57	40/50	700 mm



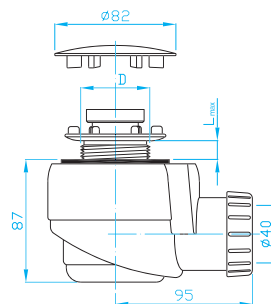
SIFONY VANIČKOVÉ

SHOWER TRAY TRAPS | DUSCHWANNENSIPHONE | СИФОНЫ ДЛЯ ДУШЕВЫХ ПОДДОНОВ

Sifon vaničkový 50 plast

Shower tray siphon 50, plastic
Duschwannensiphon 50, Plastik
Сифон для душевого поддона 50, пластик

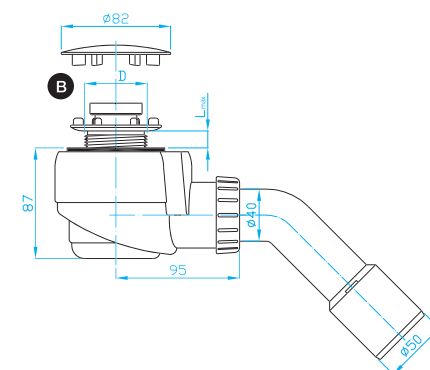
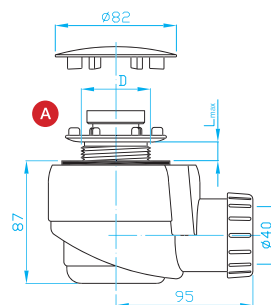
ART.	D/L	průtok l/min.
EWP0540	47/36	39



Sifon vaničkový 50 inox

Shower tray siphon 50, inox
Duschwannensiphon 50, Inox
Сифон для душевого поддона 50, нержавеющей

ART.	D/L	průtok l/min.
A EWN0540	47/36	39
B EWN0541	47/36	39

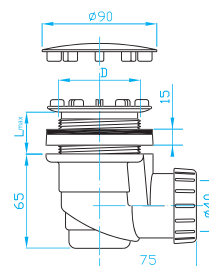


Sifon vaničkový 60 univerzální plast

Shower tray siphon 60 universal plastic
Duschwannensiphon 60 Plastik universell
Сифон для душевого поддона 60
пласт универсальный

ART.	D/L	průtok l/min.
EWP0640	59/22	27

shora čistitelný odpadní systém

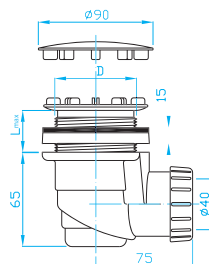


Sifon vaničkový 60 univerzální inox

Shower tray siphon 60 universal, inox
Duschwannensiphon 60 universell, Inox
Сифон для душевого поддона 60
нержавеющий универсальный

ART.	D/L	průtok l/min.
EWN0640	59/22	27

shora čistitelný odpadní systém



SIFONY VANIČKOVÉ

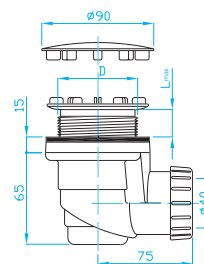
SHOWER TRAY TRAPS | DUSCHWANNENSIPHON | СИФОНЫ ДЛЯ ДУШЕВЫХ ПОДДОНОВ

Sifon vaničkový 60, keramická vanička plast

Shower tray siphon 60, KER, plastic
Duschwannensiphon 60, KER, Plastik
Сифон для душевого поддона 60, KER, пласт

ART.	D/L	průtok l/min.
EWP0641	59/34	27

shora čistitelný odpadní systém

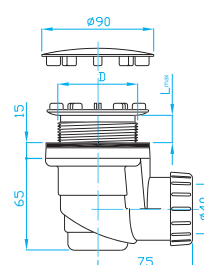


Sifon vaničkový 60, keramická vanička inox

Shower tray siphon 60, KER, inox
Duschwannensiphon 60, KER, Inox
Сифон для душевого поддона 60, KER, нержавеющей

ART.	D/L	průtok l/min.
EWN0641	59/34	27

shora čistitelný odpadní systém

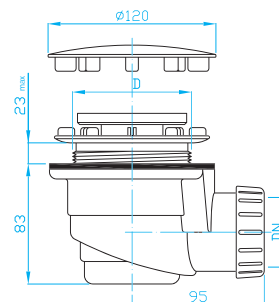


Sifon vaničkový 90 plast

Shower tray siphon 90, plastic
Duschwannensiphon 90, Plastik
Сифон для душевого поддона 90, пласт

ART.	D/DN	průtok l/min.
EWP0840	83/40	34
EWP0850	83/50	34

shora čistitelný odpadní systém

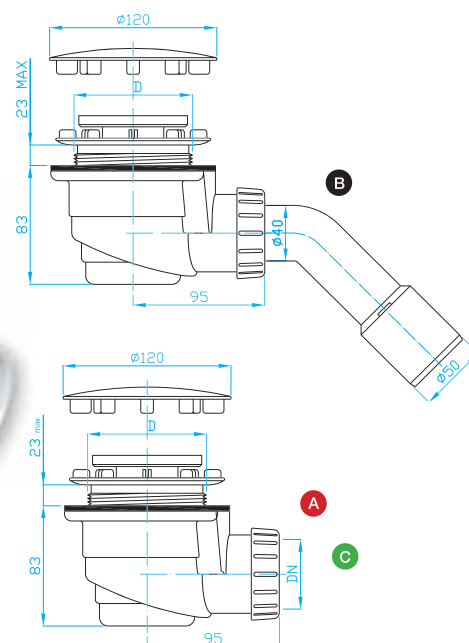


Sifon vaničkový 90 inox

Shower tray siphon 90, inox
Duschwannensiphon 90, Inox
Сифон для душевого поддона 90, нержавеющей

ART.	D/DN	průtok l/min.
A EWN0840	83/40	39
B EWN0841	83/40-50	39
C EWN0850	83/50	39

shora čistitelný odpadní systém



SIFONY VANIČKOVÉ

SHOWER TRAY TRAPS | DUSCHWANNENSIPHON | СИФОНЫ ДЛЯ ДУШЕВЫХ ПОДДОНОВ

Sifon vaničkový 90

chrom

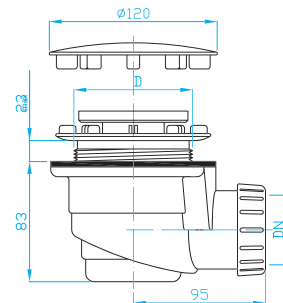
Shower tray siphon 90, chrome

Duschwannensiphon 90, Chrom

Сифон для душевого поддона 90, хромированный

ART.	D/DN	průtok l/min.
EWC0840	83/40	34
EWC0850	83/50	34

shora čisticí odpadní systém



Sifon vaničkový 90, hranatá krytka

chrom

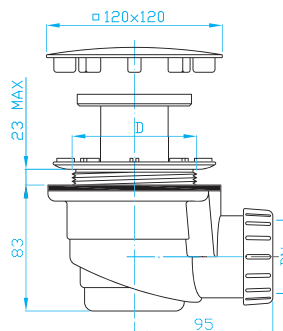
Shower tray siphon 90, chrome

Duschwannensiphon 90, Chrom

Сифон для душевого поддона 90, хромированный

ART.	D/DN	průtok l/min.
EWE0842	83/40	39
EWE0852	83/50	39

shora čisticí odpadní systém



Sifon vaničkový 90 pro keramické a lité vaničky

chrom

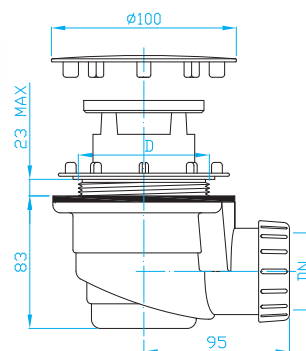
Shower tray siphon 90, chrome

Duschwannensiphon 90, Chrom

Сифон для душевого поддона 90, хромированный

ART.	D/DN	průtok l/min.
EWE0843	83/40	39
EWE0853	83/50	39

shora čisticí odpadní systém



Sifon vaničkový 90 eco

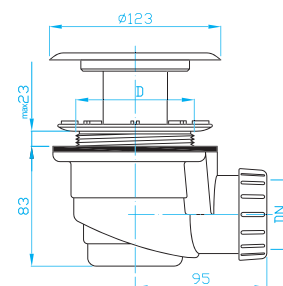
Shower tray siphon 90, eco

Duschwannensiphon 90, eco

Сифон для душевого поддона 90, eco

ART.	D/DN	průtok l/min.
EWE0840	83/40	34
EWE0850	83/50	34

shora čisticí odpadní systém



SIFONY VANIČKOVÉ

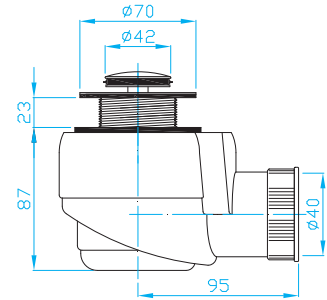
SHOWER TRAY TRAPS | DUSCHWANNENSIPHON | СИФОНЫ ДЛЯ ДУШЕВЫХ ПОДДОНОВ

Sifon vaničkový 50 KLIK KLAK malá zátka

Shower tray siphon 50 Click Clack, small
Duschwannensiphon 50, CLICK - CLACK klein
Сифон для душевого поддона 50, CLICK - CLACK, малый

ART.	D/DN	průtok l/min.
EWCR501	50	39

shora čistitelný odpadní systém

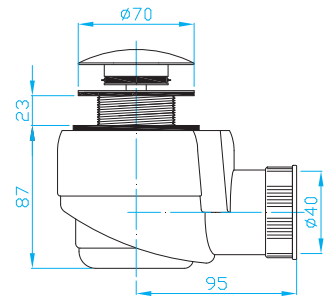


Sifon vaničkový 50 KLIK KLAK velká zátka

Shower tray siphon 50 Click Clack, big
Duschwannensiphon 50, CLICK - CLACK gross
Сифон для душевого поддона 50, CLICK - CLACK, большой

ART.	D/DN	průtok l/min.
EWCR502	50	39

shora čistitelný odpadní systém

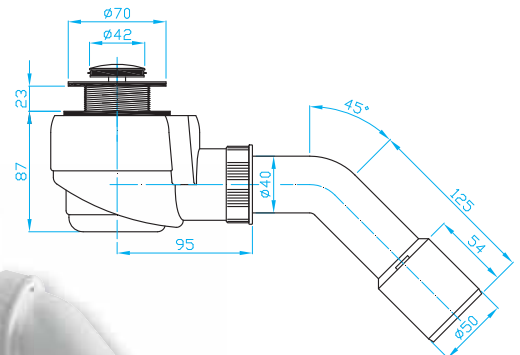


Sifon vaničkový 50 KLIK KLAK koleno 45° 40/50, malá zátka

Shower tray siphon 50 Click Clack, bend 45° 40/50, small
Duschwannensiphon 50, CLICK - CLACK, bogen 45° 40/50, klein
Сифон для душевого поддона 50, CLICK - CLACK, колeno 45° 40/50, малый

ART.	DN	průtok l/min.
EWCR503	40/50	39

shora čistitelný odpadní systém

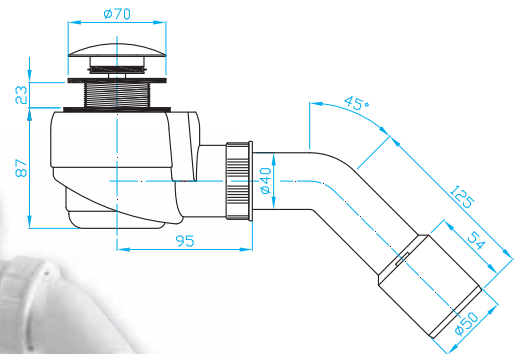


Sifon vaničkový 50 KLIK KLAK koleno 45° 40/50, velká zátka

Shower tray siphon 50 Click Clack, bend 45° 40/50, big
Duschwannensiphon 50, CLICK - CLACK, bogen 45° 40/50, gross
Сифон для душевого поддона 50, CLICK - CLACK, колeno 45° 40/50, большой

ART.	DN	průtok l/min.
EWCR504	40/50	39

shora čistitelný odpadní systém



SIFONY VANIČKOVÉ – NÍZKÉ

SHOWER TRAY TRAPS | DUSCHWANNENSIPHON | СИФОНЫ ДЛЯ ДУШЕВЫХ ПОДДОНОВ

Sifon vaničkový 50 nízký inox

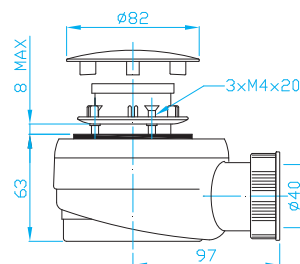
Shower tray siphon 50, low, inox

Duschwannesiphon 50, Niedrig, Inox

Сифон для душевого поддона 50, низкий, нержавеющий

ART.	D/DN	průtok l/min.
EWNN540	52/40	52

shora čistitelný odpadní systém



Sifon vaničkový 60 nízký inox

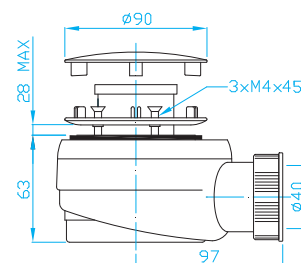
Shower tray siphon 60, low, inox

Duschwannesiphon 60, Niedrig, Inox

Сифон для душевого поддона 60, низкий, нержавеющий

ART.	D/DN	průtok l/min.
EWNN640	52/40	52

shora čistitelný odpadní systém



Sifon vaničkový 90 nízký inox

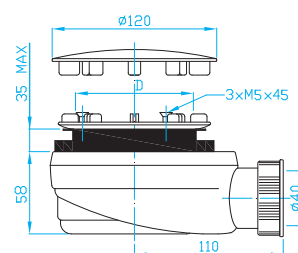
Shower tray siphon 90, low, inox

Duschwannesiphon 90, Niedrig, Inox

Сифон для душевого поддона 90, низкий, нержавеющий

ART.	DN	průtok l/min.
EWNN940	85/40	52

shora čistitelný odpadní systém



Sifon vaničkový 90 nízký chrom

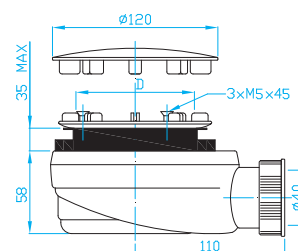
Shower tray siphon 90, low, chrome

Duschwannesiphon 90, Niedrig, Chrom

Сифон для душевого поддона 90, низкий, хромированный

ART.	D/DN	průtok l/min.
EWCN940	85/40	52

shora čistitelný odpadní systém



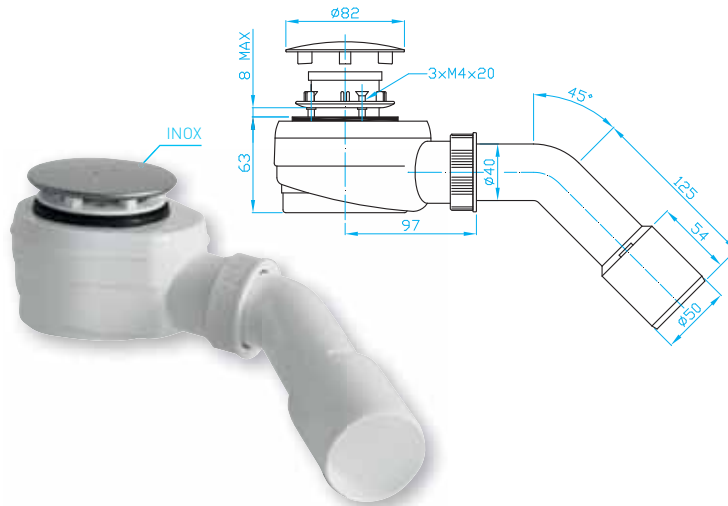
SIFONY VANIČKOVÉ – NÍZKÉ

SHOWER TRAY TRAPS | DUSCHWANNENSIPHON | СИФОНЫ ДЛЯ ДУШЕВЫХ ПОДДОНОВ

Sifon vaničkový 50 nízký koleno 45° 40/50, inox

Shower tray siphon 50, low, bend 45° 40/50, inox
Duschwannesiphon 50, Niedrig, bogen 45° 40/50, Inox
Сифон для душевого поддона 50, низкий, колено 45° 40/50, нержавеющей

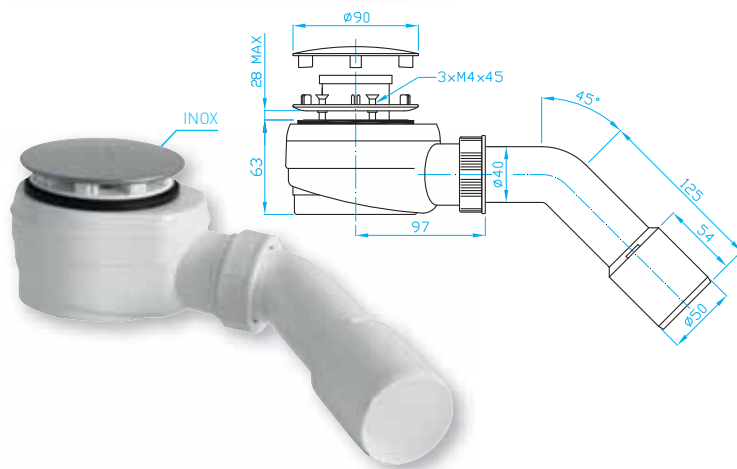
ART.	DN	průtok l/min.
EWNN542	52/40	52
shora čistitelný odpadní systém		



Sifon vaničkový 60 nízký koleno 45° 40/50, inox

Shower tray siphon 60, low, bend 45° 40/50, inox
Duschwannesiphon 60, Niedrig, bogen 45° 40/50, Inox
Сифон для душевого поддона 60, низкий, колено 45° 40/50, нержавеющей

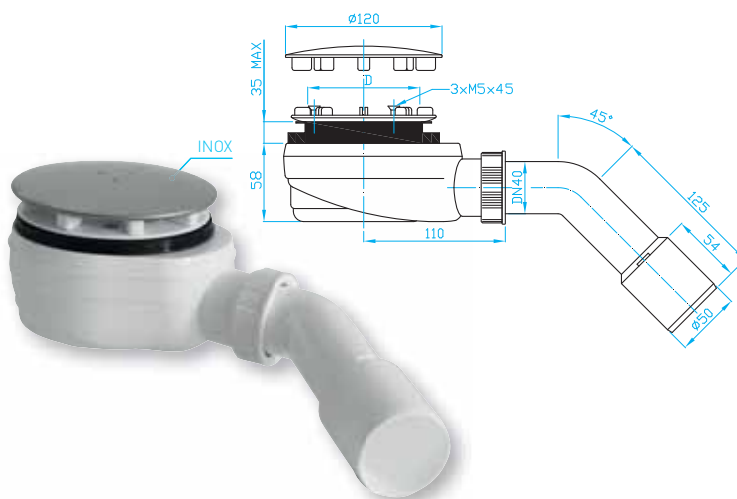
ART.	DN	průtok l/min.
EWNN642	52/40	52
shora čistitelný odpadní systém		



Sifon vaničkový 90 nízký koleno 45° 40/50, inox

Shower tray siphon 90, low, bend 45° 40/50, inox
Duschwannesiphon 90, Niedrig, bogen 45° 40/50, Inox
Сифон для душевого поддона 90, низкий, колено 45° 40/50, нержавеющей

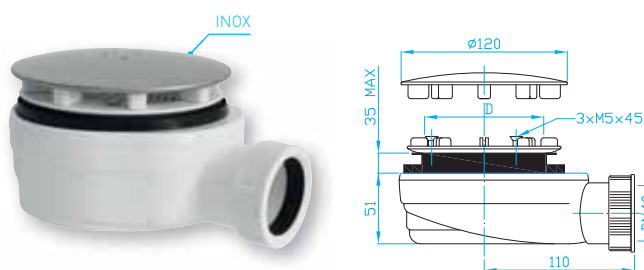
ART.	DN	průtok l/min.
EWNN942	83/40	52
shora čistitelný odpadní systém		



Sifon vaničkový 90 extra nízký suchý, inox

Shower tray siphon 90, extra-low, dry valve, inox
Duschwannesiphon 90, extra flach, Wasserlos verschluss, Inox
Сифон для душевого поддона 90, сверхнизкий, сухой затвор, нержавеющей

ART.	DN	průtok l/min.
EWXN940	40	52
shora čistitelný odpadní systém		



- suchá zápachová uzávěra
- dry valve
 - Wasserlos verschluss
 - Сухой затвор

SIFONY VANIČKOVÉ – NÍZKÉ

SHOWER TRAY TRAPS | DUSCHWANNENSIPHON | СИФОНЫ ДЛЯ ДУШЕВЫХ ПОДДОНОВ

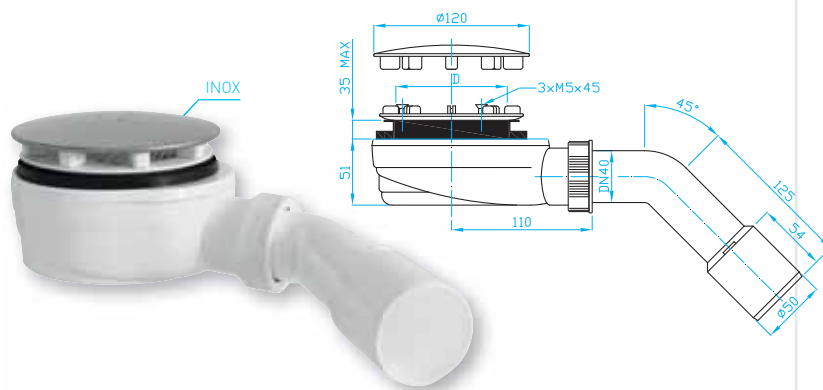
Sifon vaničkový 90 extra nízký suchý, koleno 45° 40/50, inox

Shower tray siphon 90, extra-low, dry valve, bend 45° 40/50, inox
Duschwannesiphon 90, extra flach, Wasserloss verschluss, bogen 45° 40/50, Inox
Сифон для душевого поддона 90, сверхнизкий, сухой затвор, колена 45° 40/50, нержавеющей

ART.	D/DN	průtok l/min.
EWXN942	40	52

shora čistitelný odpadní systém

- suchá zápachová uzávěra
- dry valve
 - Wasserloss verschluss
 - Сухой затвор

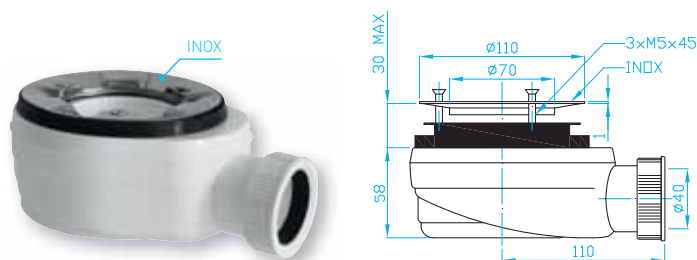


Sifon vaničkový nízký nerezová příruba

Shower tray siphon 90, low, inox flange
Duschwannesiphon 90, Niedrig, Inoxflansch
Сифон для душевого поддона 90, низкий, нержавеющей фланец

ART.	DN	průtok l/min.
EWMN940	40	52

shora čistitelný odpadní systém

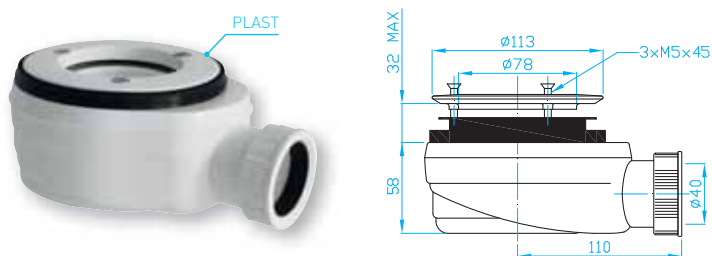


Sifon vaničkový nízký plastová příruba

Shower tray siphon 90 low, plastic flange
Duschwannesiphon 90 Niedrig, Plastikflansch
Сифон для душевого поддона 90 низкий, пластмассовый фланец

ART.	DN	průtok l/min.
EWMP940	40	52

shora čistitelný odpadní systém



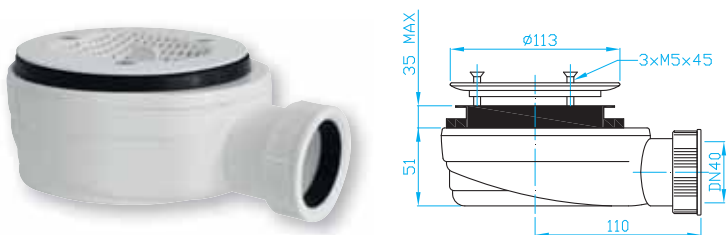
Sifon vaničkový 90 extra nízký suchý, plastová příruba

Shower tray siphon 90, low, inox
Duschwannesiphon 90, Niedrig, Inox
Сифон для душевого поддона 90, низкий, нержавеющей

ART.	D/DN	průtok l/min.
EWMX940	40	52

shora čistitelný odpadní systém

- suchá zápachová uzávěra
- dry valve
 - Wasserloss verschluss
 - Сухой затвор



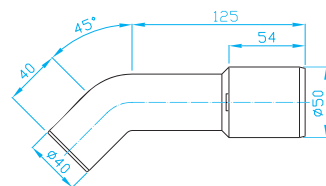
SIFONY VANIČKOVÉ

SHOWER TRAY TRAPS | DUSCHWANNENSIPHON | СИФОНЫ ДЛЯ ДУШЕВЫХ ПОДДОНОВ

Koleno 45° x 40/50

Bend 45° x 40/50
Bogen 45° x 40/50
Колено 45° x 40/50

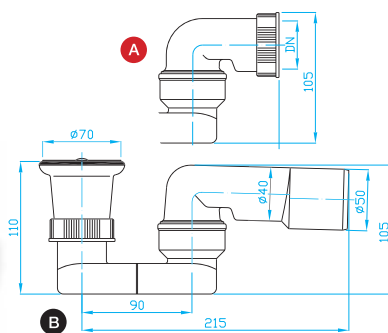
ART.
EV20000



E sifon vaničkový 40 6/4" a 40/50

E shower tray trap
E Duschwannensiphon
E сифон для душевого поддона

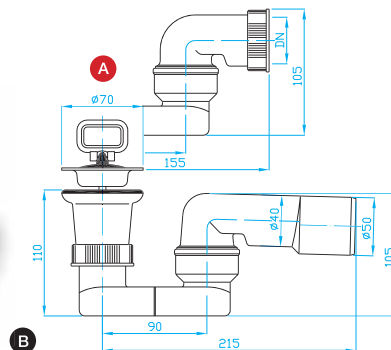
ART.	DN	průtok l/min.
A EV00740	40	41
B EV00750	40/50	43



E sifon vaničkový 40 6/4" a 40/50 zátka

E shower tray trap, plug
E Duschwannensiphon, Stöpsel
E сифон для душевого поддона, Пробка

ART.	DN	průtok l/min.
A EV00741	40	41
B EV00751	40/50	43



Zátka

Plug
Stöpsel
Пробка

ART.	DN	L
A YE30001	39	27
A YE40001	46	27
B YE30000	39	35
B YE35000	46	35
B YE31000	46	44
B YE32000	52	27
C EU04140	39	-
C YE33000	46	-
C YE34000	52	-



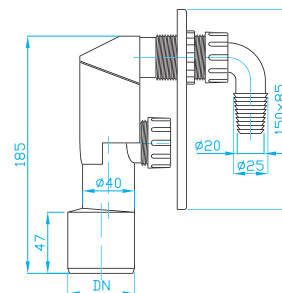
SIFONY PRAČKOVÉ

WASHING MACHINE TRAPS | WASCHMASCHIENENSIPHONEN | СИФОНЫ ДЛЯ СТИР. МАШИНЫ

Sifon pračkový podomítkový bílý

Under plaster washing machine trap white
Waschmaschinensiphon unter Putz, weiss
Сифон белый для стир. машины под штукатурку

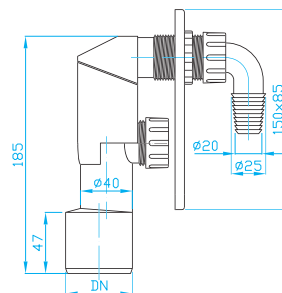
ART.	DN
EPPP440	40
EPPP450	40/50



Sifon pračkový podomítkový nerez

Under plaster washing machine trap stainless
Waschmaschinensiphon unter Putz, rostfrei
Сифон для стир. машины, под штукатуркой, нержавеющей

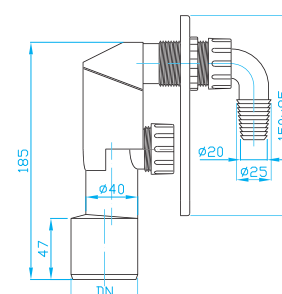
ART.	DN
EPPN440	40
EPPN450	40/50



Sifon pračkový podomítkový chrom

Under plaster washing machine trap chrome
Waschmaschinensiphon unter Putz, Chrom
Сифон для стир. машины, под штукатуркой, хром

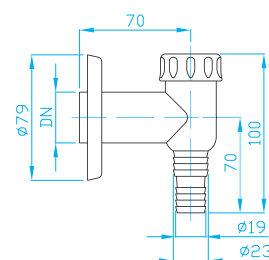
ART.	DN
EPPC450	40/50



Sifon pračkový venkovní bílý

External washing machine trap white
Waschmaschinensiphon von außen, weiss
Сифон наружный, белый для стир. машины

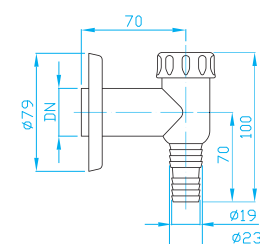
ART.	DN
EPVP000	32



Sifon pračkový venkovní chrom

External washing machine trap chrome
Waschmaschinensiphon von außen, Chrom
Сифон хромированный, наружный для стир. машины

ART.	DN
EPVN000	32



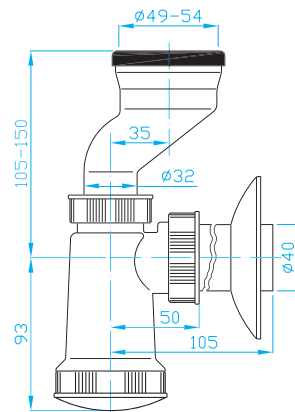
SIFONY PISOÁROVÉ

URINAL TRAPS | PISOIRSIPHON | ДЛЯ ПИССУАРА

E Sifon pisoárový

E urinal trap
E pissoirsiphon
E сифон для писсуара

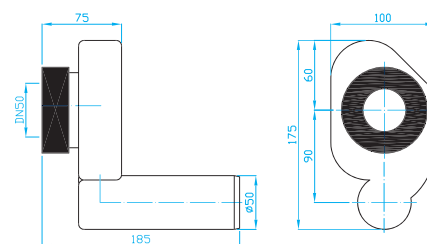
ART.	DN
ES00341	40



Sifon pisoárový zadní odsávací

Urinal trap, rear
Pissoirabsaugesiphon, Hinterer
Сифон для писсуара, задний

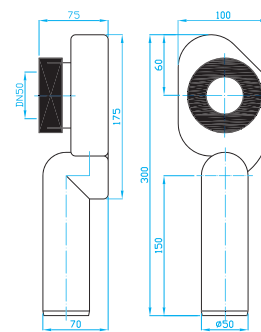
ART.	DN
ES00550	50



Sifon pisoárový spodní odsávací

Urinal trap, down
Pissoirabsaugesiphon, Unterer
Сифон для писсуара, донный

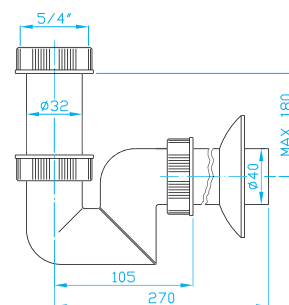
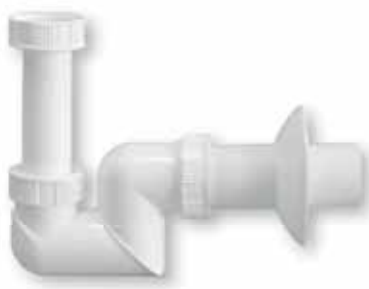
ART.	DN
ES00551	50



eS Sifon 5/4"

eS trap 5/4"
eS Siphon 5/4"
eS сифон 5/4"

ART.	DN
ESB0540	32



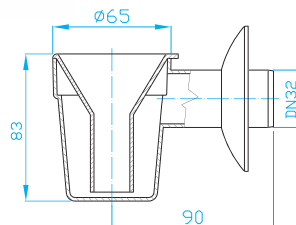
KONDENZAČNÍ SIFONY

CONDENSATION TRAP TROPFTRICHTERSIFON СИФОНЫ ДЛЯ КОНДЕНСАТА,

Kondenzační sifon bílý

Condensation trap, white
Tropftrichtersifon, weiss
Сифон для конденсата, белый

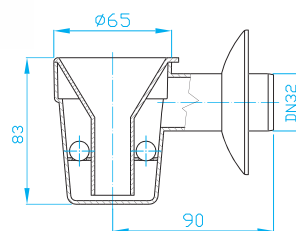
ART.	DN
EK0P000	32



Kondenzační sifon, mokrý a suchý sifon bílý

Condensation trap, wet and dry siphon, white
Tropftrichtersifon, Wasser und Wasserloss ver-
schluss, weiss
Сифон для конденсата, водяной сухой затвор,
белый

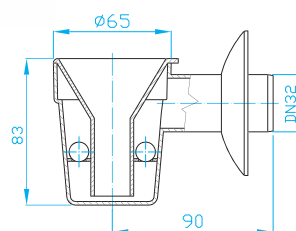
ART.	DN
EK1P000	32



Kondenzační sifon, mokrý a suchý sifon chrom

Condensation trap, wet and dry siphon, Chrom
Tropftrichtersifon, Wasser und Wasserloss ver-
schluss, Chrom
Сифон для конденсата, водяной и сухой затвор,
хром

ART.	DN
EK1C000	32



FLEXI DOPOJENÍ

CORRUGATED FLEXIBLE CONNECTORS, FLEXIANSCHLÜSSE, ГИБКОЕ СОЕДИНЕНИЕ

Flexi dopojení s plastovou matkou

Corrugated flexible trap, plastic nut
Flexianschluss mit Plastikmutter
Гибкое дополн. соединение с пластмасовой гайкой

ART.	G	DN	L max
GSP5400	5/4"	32/40	850
GSP6500	6/4"	40/50	950

zesílená stěna, zvýšená tvarová a tepelná odolnost

Flexi dopojení

Corrugated flexible connector
Flexianschluss
Гибкое дополн. соединение

ART.	D	DN	L max
GSD4400	40/32	32/40	870
GSD5500	50/40	40/50	980

zesílená stěna, zvýšená tvarová a tepelná odolnost

Flexi dopojení s plastovou matkou

Corrugated flexible trap, plastic nut
Flexianschluss mit Plastikmutter
Гибкое дополн. соединение с пластмасовой гайкой

ART.	G	DN	L max
GLP5400	5/4"	32/40	790
GLP6400	6/4"	40	870
GLP6500	6/4"	40/50	870

Flexi dopojení

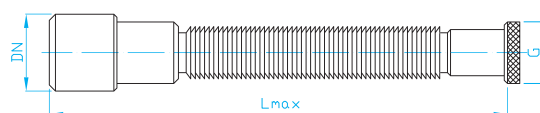
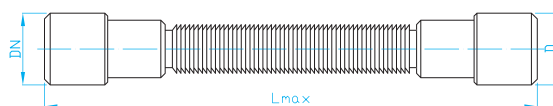
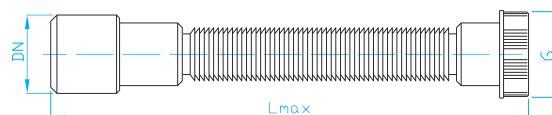
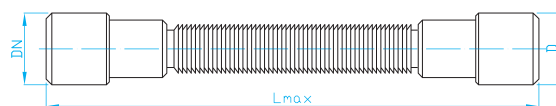
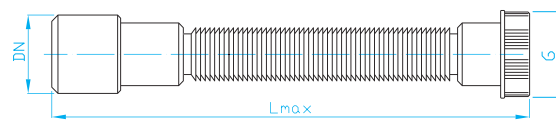
Corrugated flexible connector
Flexianschluss
Гибкое дополн. соединение

ART.	D	DN	L max
GLD4400	40/32	32/40	840
GLD5500	50/40	40/50	940

Flexi dopojení s kovovou matkou

Corrugated flexible trap, metal nut
Flexianschluss mit Metallmutter
Гибкое дополн. соединение с металлической гайкой

ART.	G	DN	L max
GLK5400	5/4"	32/40	790
GLK6400	6/4"	40	860
GLK6500	6/4"	40/50	870



3. WC DOPLŇKY



ODTOKOVÉ ŽLABY

SIFONY

WC DOPLŇKY

PODLAHOVÉ VPUSTI

HT PP TVAROVKY A TRUBKY

HT PŘÍSLUŠENSTVÍ

HT PVC TVAROVKY

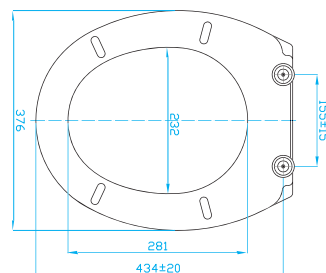
WC SEDÁTKA S POMALÝM SKLÁPĚNÍM

TOILET SEATS | KLOSETTSITZ | WC СИДЕНИЯ

WC sedátko Soft Close Sandra, eco

Toilet seat Soft Close Sandra, eco
Klosettsitz Soft Close Sandra, eco
WC Сидения Soft Close Sandra, eco

ART.	váha
OSSE000	1,47 kg
KOMPATIBILITA	
JIKA	CERSANIT
LYRA, LYRA PLUS, DINO	PRESIDENT, TERRA, FAMILY
OLYMP, ZETA, ROMA	SOLARI, CLASSIC
IDEAL STANDARD	KERASAN
ECCO	GODIA

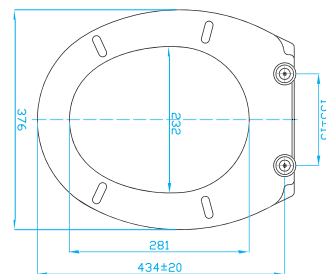


POLYPROPYLEN **EASY FIX** **SOFT CLOSE**

WC sedátko Soft Close Sandra

Toilet seat Soft Close Sandra
Klosettsitz Soft Close Sandra
WC Сидения Soft Close Sandra

ART.	váha
OSS0000	1,8 kg
KOMPATIBILITA	
JIKA	CERSANIT
LYRA, LYRA PLUS, DINO	PRESIDENT, TERRA, FAMILY
OLYMP, ZETA, ROMA	SOLARI, CLASSIC
IDEAL STANDARD	KERASAN
ECCO	GODIA
KOLO	
NOVA TOP, NOVA, PRIMO	
STYLE, DELTA, IMPULZ	

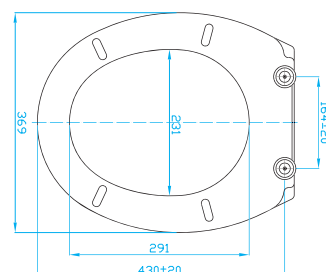


DUROPLAST **EASY FIX** **SOFT CLOSE**

WC sedátko Soft Close Vanda

Toilet seat Soft Close Vanda
Klosettsitz Soft Close Vanda
WC Сидения Soft Close Vanda

ART.	váha
OSV0000	2,4 kg
KOMPATIBILITA	
JIKA	CERSANIT
LYRA, LYRA PLUS, DINO	PRESIDENT, TERRA, FAMILY
OLYMP, ZETA, ROMA	SOLARI, CLASSIC, ELLADA
IDEAL STANDARD	KERASAN
ECCO	GODIA
KOLO	
NOVA TOP, NOVA, PRIMO	
STYLE, DELTA, IMPULZ	



DUROPLAST **EASY FIX** **SOFT CLOSE**

WC SEDÁTKA S POMALÝM SKLÁPĚNÍM

TOILET SEATS | KLOSETTSITZ | WC СИДЕНИЯ

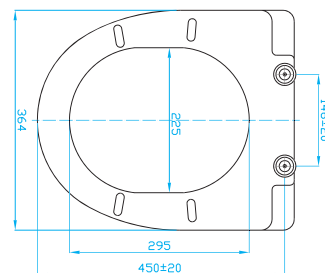
WC sedátko Soft Close Leona

Toilet seat Soft Close Leona
Klosettsitz Soft Close Leona
WC Сидения Soft Close Leona

ART.	váha
OSL0000	2,4 kg

KOMPATIBILITA

JIKA	CERSANIT
MIO, DINO, OLYMP	PRESIDENT, MERIDA, TERRA
CUBITO, ZETA	KERASAN
IDEAL STANDARD	FLO
ECCO	LAUFEN
KOLO	PRO, FORM
STYLE, QUATRO, IMPULZ	



DUROPLAST EASY FIX SOFT CLOSE

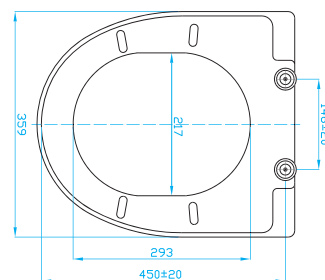
WC sedátko Soft Close Agata

Toilet seat Soft Close Agata
Klosettsitz Soft Close Agata
WC Сидения Soft Close Agata

ART.	váha
OSA0000	2,7 kg

KOMPATIBILITA

JIKA	KERASAN
MIO, DINO, OLYMP	FLO
CUBITO, ZETA	LAUFEN
KOLO	PRO, FORM
STYLE, QUATRO, IMPULZ	
CERSANIT	
PRESIDENT, MERIDA, TERRA	



DUROPLAST EASY FIX SOFT CLOSE

EASY FIX

SOFT CLOSE



EASY FIX bajonetový mechanismus EASY FIX umožňuje rychlou a snadnou montáž i demontáž WC sedátka při čištění

SOFT CLOSE hydraulická brzda zpomaluje sedák i víko a při sklápění chrání ruce, keramiku i sedátko před poškozením



stavitelné nerezové panty činí sedátka univerzálnější pro více typů sanitární keramiky



antibakteriální přísada brání růstu škodlivých bakterií a udržuje vysoký hygienický standard

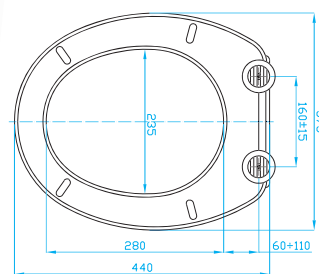
WC SEDÁTKA

TOILET SEATS | KLOSETTSITZ | WC СИДЕНИЯ

WC sedátko Topolino

Toilet seat Topolino
Klosettsitz Topolino
WC Сидения Topolino

ART.	váha
OST0000	1,4 kg



KOMPATIBILITA

JIKA	
MIO	ZÁVĚSNÝ KLOZET KOMBI
LYRA	ZÁVĚSNÝ KLOZET KOMBI KOMPAKT
DINO	ZÁVĚSNÝ KLOZET KOMBI KLOZET
OLYMP	ZÁVĚSNÝ KLOZET KOMBI KLOZET
ZETA	KLOZET
ROMAN	KLOZET

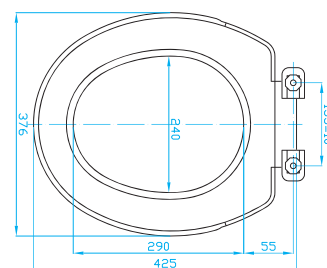
SANITANA	
MUNIQUE	ZÁVĚSNÝ KLOZET KOMBI KLOZET
DELTA	
FONDO	ZÁVĚSNÝ KLOZET KOMBI
KOLO	
PANDA	ZÁVĚSNÝ KLOZET KOMBI
IMPULS	ZÁVĚSNÝ KLOZET KOMBI
NOVA TOP	ZÁVĚSNÝ KLOZET KOMBI

IDEALSTANDARD	
ECCO	ZÁVĚSNÝ KLOZET KOMBI KLOZET
ULYSSE 2	ZÁVĚSNÝ KLOZET
CERSANIT	
PRESIDENT	KLOZET KOMBI
LOTOS	ZÁVĚSNÝ KLOZET KOMBI KLOZET
DELFI	ZÁVĚSNÝ KLOZET

WC sedátko Regina

Toilet seat Regina
Klosettsitz Regina
WC Сидения Regina

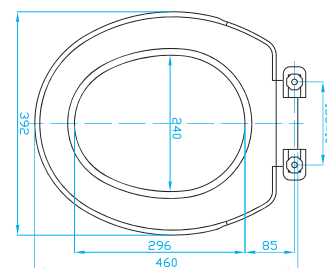
ART.	materiál	váha
OSR0000	polypropylen	0,8 kg



WC sedátko Helena

Toilet seat Helena
Klosettsitz Helena
WC Сидения Helena

ART.	materiál	váha
OSH0000	polypropylen	0,9 kg



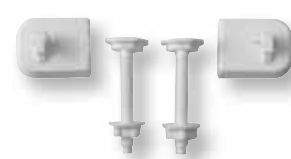
ZOSS000	
Sandra	Leona
Vanda	Agáta



ZOSS001	
Sandra	Leona
Vanda	Agáta



OST0009	
Topolino	



YO10000	
Regina	
Helena	

NAPOUŠTĚCÍ A VYPOUŠTĚCÍ VENTILY

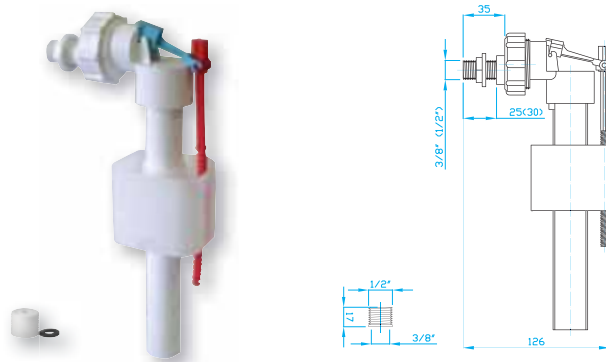
FILLING AND FLUSH VALVES | FÜLLVENTILE UND ABLAUFVENTILE | ВПУСКНЫЕ И СЛИВНЫЕ МЕХАНИЗМЫ

Napouštěcí ventil boční univerzální 3/8" + 1/2", plast

Side filling valve 3/8" + 1/2", plastic
Seiten - Füllventil 3/8" + 1/2", Kunststoff
Впускной мех. с боковой подводкой 3/8" + 1/2", пласт.

ART.

ONBP151



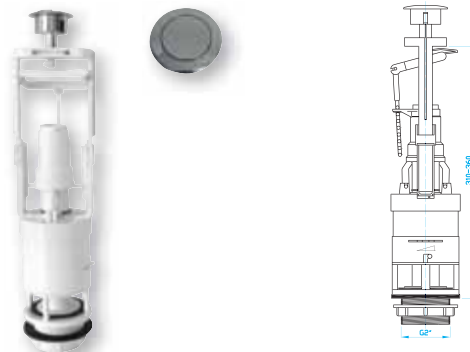
Vypouštěcí ventil jednotlačítko

Flush valve - single button
Ablaufventil - eine Taste
Сливной механизм с одной кнопкой

ART.

OVJC000

regulace množství spláchnuté vody 6-9 l



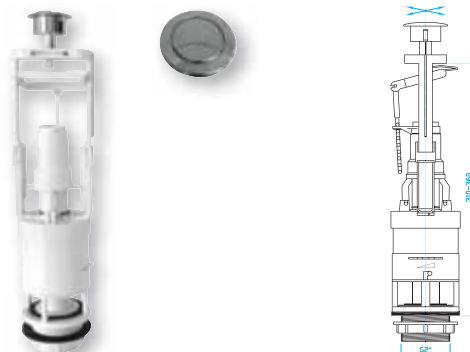
Vypouštěcí ventil dvoutlačítko

Flush valve - double button
Ablaufventil - Doppeltaste
Сливной механизм с двойной кнопкой

ART.

OVDC001

regulace množství spláchnuté vody 2-3 l, 6-9 l



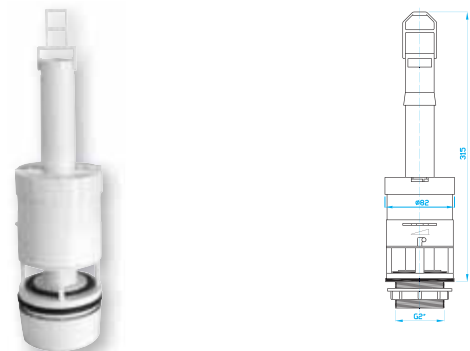
Vypouštěcí ventil pro plastové nádržky

Flush valve for plastic cisterns
Ablaufventil für Plastikspülkasten
Сливной механизм для бачка

ART.

OVP0000

regulace množství spláchnuté vody 6-9 l



Rozeta pro vypouštěcí ventily

Rosette for flush valve
Rosette für Ablaufventil
Розетка для сливной механизм

ART.

OVR0000



WC DOPOJENÍ

TOILET CONNECTORS | WC ANSCHLUSS | WC ДОП. ПРИСОЕДИНЕНИЕ

WC dopojení přímé

Toilet pipe - straight
WC Anschluss - direkt
WC доп. присоединение - прямое

ART.	L
KP15000	150
KP25000	250
KP40000	400



WC dopojení koleno

Toilet connector - bend
WC Anschluss - bogen
WC доп. присоединение - колено

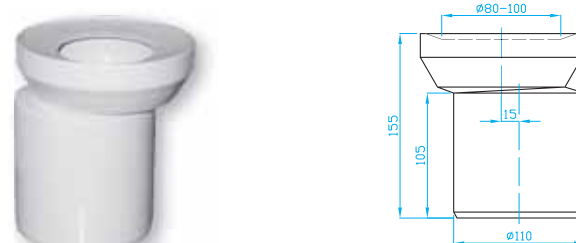
ART.	α	z1	z2
KK22000	22°30'	149	57
KK45000	45°	138	62
KK90000	90°	229	86



WC dopojení - excentrické

Toilet pipe - eccentric
WC Anschluss - Exzentrisch
WC доп. присоединение - эксцентриковое

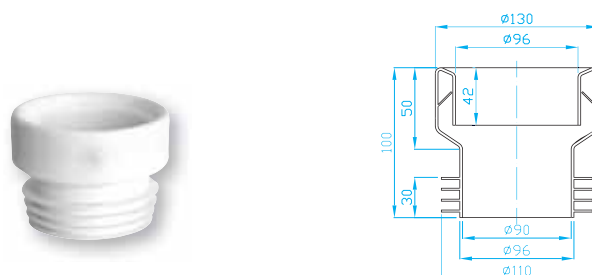
ART.
KE15000



WC manžeta centrická

Concentric toilet collar
WC Zentrischemanschette
WC манжета центричная

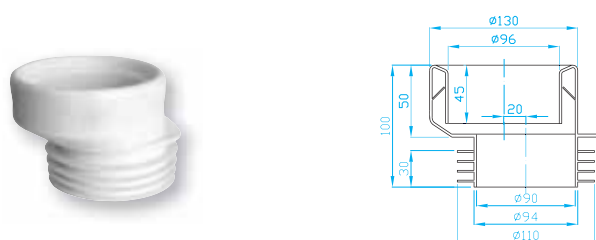
ART.	váha
MCS0000	235 g



WC manžeta excentrická

Eccentric toilet collar
WC Exzentrischemanschette
WC манжета эксцентрическая

ART.	váha
MES0000	245 g



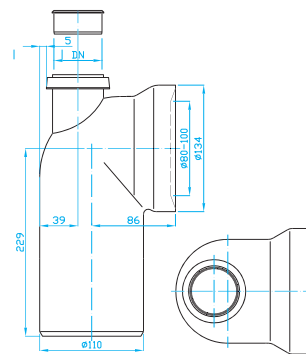
WC DOPOJENÍ

TOILET CONNECTORS | WC ANSCHLUSS | WC ДОП. ПРИСОЕДИНЕНИЕ

WC dopojení koleno 90° s přípojovací trubicí

Toilet connector - bend 90° with inlet pipe
WC Anschluss - bogen 90° mit Anschluss
WC доп. присоединение - колено 90°,
присоединение

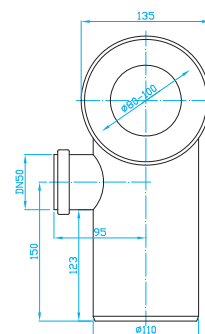
ART.	DN
KK94000	40
KK95000	50



WC dopojení koleno 90° s přípojkou, levé

Toilet connector - bend 90° with inlet pipe
WC Anschluss - bogen 90° mit Anschluss
WC доп. присоединение - колено 90°,
присоединение

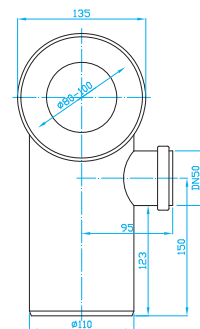
ART.	DN
KK95L00	50



WC dopojení koleno 90° s přípojkou, pravé

Toilet connector - bend 90° with inlet pipe
WC Anschluss - bogen 90° mit Anschluss
WC доп. присоединение - колено 90°,
присоединение

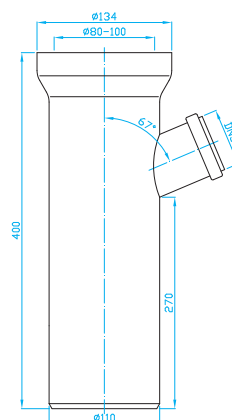
ART.	DN
KK95P00	50



WC dopojení přímé 400 s přípojkou

Toilet pipe straight 400 with inlet pipe
WC Anschluss 400 mit Anschluss
WC доп. присоединение - прямое 400,
присоединение

ART.	DN
KP4500U	50



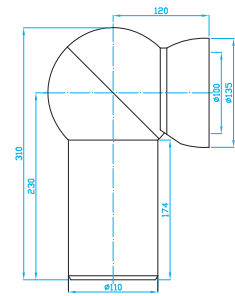
WC DOPOJENÍ

TOILET CONNECTORS | WC ANSCHLUSS | WC ДОП. ПРИСОЕДИНЕНИЕ

WC koleno univerzální 90 – 180°

Toilet connector - bend 90 – 180°
WC Anschluss - bogen 90 – 180°
WC доп. присоединение - колено 90 – 180°

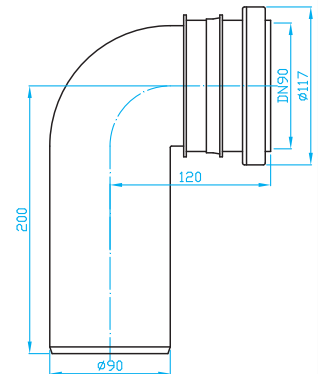
ART.	DN
KK00000	50



WC dopojení koleno 90° DN 90

Toilet connector - bend 90° DN 90
WC Anschluss - bogen 90° DN 90
WC доп. присоединение - колено 90° DN 90

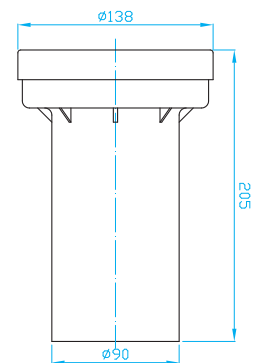
ART.
KK99900



WC dopojení - přímé 250 DN 90

Toilet pipe 250 DN 90
WC Anschluss - 250 DN 90
WC доп. присоединение - 250 DN 90

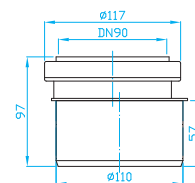
ART.
KP92500



Redukce nízká 110 / 90

Eccentric reducer 110/90
Übergangsrohr 110/90
Перевод 110/90

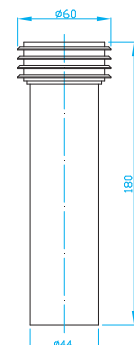
ART.
KPA9000



Propojovací díl 180 s těsněním DN 44

Inlet pipe with gasket 180 DN 44
Anschlussstück mit Dichtung 180 DN 44
Труба для подвода воды к унитазу 180 DN44

ART.
P42000



WC DOPOJENÍ

TOILET CONNECTORS | WC ANSCHLUSS | WC ДОП. ПРИСОЕДИНЕНИЕ

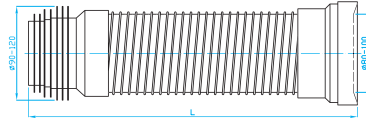
WC dopojení pružné 250 – 400

Flexible toilet pipe 250 – 400

WC Elastischeranschluss 250 – 400

WC доп. присоединение упругое 250 – 400

ART.	L
IL25000	450
IL32000	540



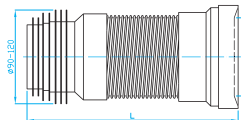
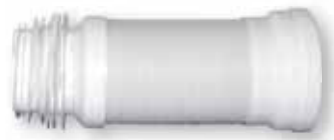
WC dopojení flexi 270 – 630

Corrugated toilet pipe 270 – 630

WC Flexianschluss 270 – 630

WC доп. присоединение гибкое 270 – 630

ART.	L
IL27000	270-540



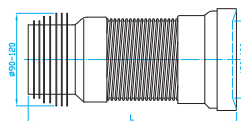
WC dopojení flexi 245 – 530

Corrugated toilet pipe 245 – 530

WC Flexianschluss 245 – 530

WC доп. присоединение гибкое 245 – 530

ART.	L
IL24500	245-530



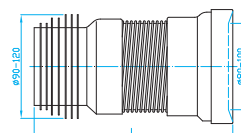
WC dopojení flexi 200 – 340

Corrugated toilet pipe 200 – 340

WC Flexianschluss 200 – 340

WC доп. присоединение гибкое 200 – 340

ART.	L
IL20000	200-340



Rozeta pro WC dopojení

Rosette for toilet connectors
Rosette für WC Anschlüsse
Розетка для унитаза

ART.

KR00000

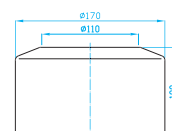


Rozeta pro WC dopojení - dělená

Rosette for toilet connectors - two-piece
Rosette für WC Anschlüsse - zweiteilig
Розетка для унитаза - разделенная

ART.

KR10000



4. PODLAHOVÉ VPUSTI



HT PVC TVAROVKY

HT PŘÍSLUŠENSTVÍ

HT PP TVAROVKY A TRUBKY

PODLAHOVÉ VPUSTI

WC DOPLŇKY

SIFONY

ODTOKOVÉ ŽLABY

PODLAHOVÉ VPUSTI

FLOOR DRAINS | BODENABLÜFE | ТРАПЫ

Podlahová vpust boční nerez

Floor drain horizontal inox
Horizontalerbodenablauf, rostfrei
Трап боковой, нержавеющей

ART.	průtok l/min.
A SI50C00	50,5

Podlahová vpust boční nerez, suchá klapka

Floor drain horizontal inox, dry valve
Horizontalerbodenablauf, rostfrei, Wasserlos
Трап боковой, нержавеющей, сухой сифон

ART.	průtok l/min.
B SI50C01	50,5

Podlahová vpust boční nerez, gravitační klapka

Floor drain horizontal inox, dry valve
Horizontalerbodenablauf, rostfrei, Wasserlos
Трап боковой, нержавеющей, сухой затвор

ART.	průtok l/min.
C SI50G01	50,5



Podlahová vpust přímá nerez

Floor drain vertical inox
Senkrechterbodenablauf, rostfrei
Трап нижний, нержавеющей

ART.	průtok l/min.
A SI5PC00	50,5

Podlahová vpust přímá nerez, suchá klapka

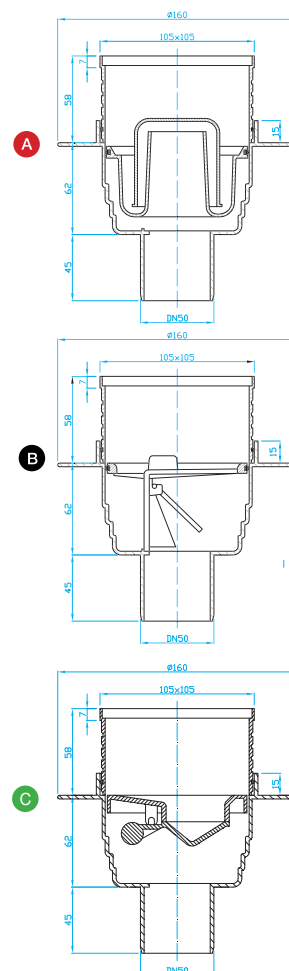
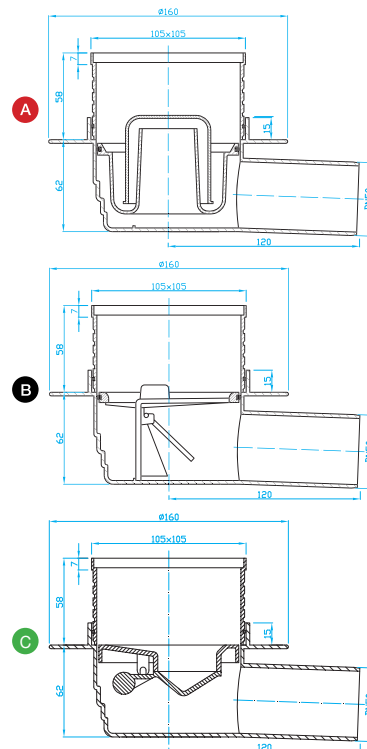
Floor drain vertical inox, dry valve
Senkrechterbodenablauf, rostfrei, Wasserlos
Трап нижний, нержавеющей, сухой сифон

ART.	průtok l/min.
B SI5TC01	50,5

Podlahová vpust spodní nerez, gravitační klapka

Floor drain vertical inox, dry valve
Senkrechterbodenablauf, rostfrei, Wasserlos
Трап нижний, нержавеющей, сухой затвор

ART.	průtok l/min.
C SI5PG01	50,5



PODLAHOVÉ VPUSTI

FLOOR DRAINS | BODENABLÜFE | ТРАПЫ

Podlahová vpust průběžná nerez

Floor drain horizontal - double, inox
Horizontalerbodenablauf, rostfrei
Трап промежуточной, нержавеющей

ART.	průtok l/min.
A SI5TC00	50,5

Podlahová vpust průběžná nerez, suchá klapka

Floor drain horizontal - double, inox, dry valve
Horizontalerbodenablauf, rostfrei, Wasserlos
Трап промежуточной, нержавеющей, сухой сифон

ART.	průtok l/min.
B SI5TC01	50,5

Podlahová vpust průběžná nerez, gravitační klapka

Floor drain horizontal - double, inox
Horizontalerbodenablauf, rostfrei, Wasserlos
Трап промежуточной, нержавеющей, сухой затвор

ART.	průtok l/min.
SI5TG01	50,5



Podlahová vpust boční 50, pro vložení dlažby

Floor drain horizontal 50, frame for tiles
Horizontalerbodenablauf 50, befliesbar Rahm
Трап боковой 50 для вклеивания керам. плитки

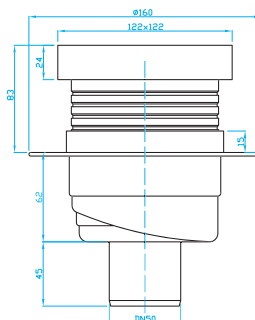
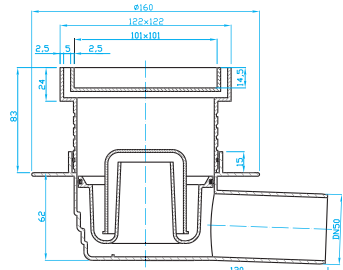
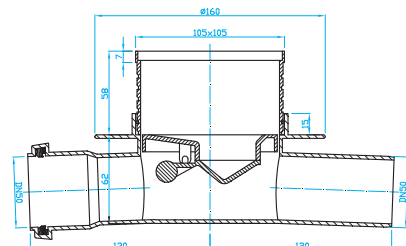
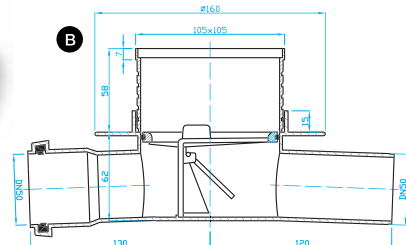
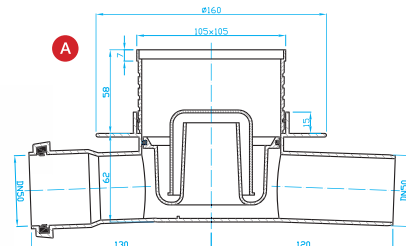
ART.	
SI50D00	



Podlahová vpust přímá 50, pro vložení dlažby

Floor drain vertical 50, frame for tiles
Senkrechterbodenablauf 50, befliesbar Rahm
Трап нижний 50 для вклеивания керам. плитки

ART.	
SI5PD00	



PODLAHOVÉ VPUSTI

FLOOR DRAINS | BODENABLÜFE | ТРАПЫ

Sifon podlahové vpusti SI5xC00

Siphon part for drain SI5xC00
Siphon Element für Abläufe SI5xC00
Сифон для трапов SI5xC00

ART.

NSI50C3



Suchá klapka pro vpusti SI5xC00

Dry valve for drain SI5xC00
Geruchstopp ohne Wasser für Abläufe SI5xC00
Сухой сифон для трапов SI5xC00

ART.

SI5TC02



Gravitační klapka pro podlahovou vpust SI5xC00

Dry valve
Wasserlossverschluss
Сухой затвор

ART.

SI5TG02

průtok l/min.

50,5

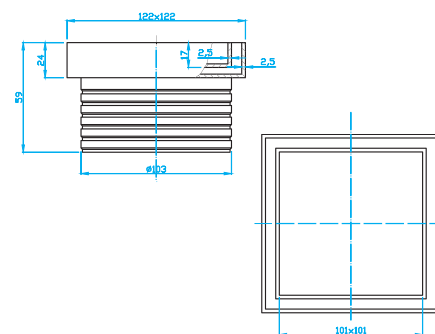


Rám podlahové vpusti pro vložení dlažby

Frame for tiles
Befliesbar Aufsatzrahmen
Элемент для вклеивания керам. плитки

ART.

NSI008D

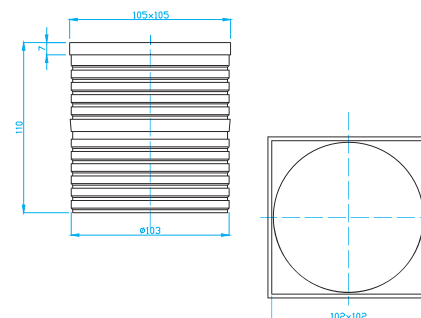


Prodloužený krk podlahové vpusti

Prolonged neck for drains
Verlängerungselement
Надставной элемент

ART.

NSI0003



PODLAHOVÉ VPUSTI

FLOOR DRAINS | BODENABLÜFE | ТРАПЫ

Krk podlahové vpusti SI5xC00

Adaptor for drains
Aufsatzelement
Надставной элемент

ART.

NSI0000



Mřížka podlahové vpusti SI5xC00

Grid for drain SI5xC00
Rost für Abläufe SI5xC00
Решётка для трапов SI5xC00

ART.

NSI50C0

materiál

inox



Hydroizolační samolepící fólie pro SI5xCxx

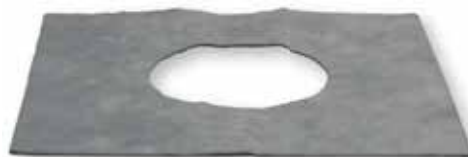
Self-adhesive hydro-insulating sheet for SI5xCxx
Selbstklebende Hydroisulationsfolie für SI5xCxx
Самоклеющаяся гидроизоляционная плёнка для SI5xCxx

ART.

NSI0250

rozměr

250 x 250



Podlahová designová mřížka

inox

Design floor drains, inox
Design Roste, inox
Декоративные решётки, inox

A

broušená

rubbed

gebürstet

шлифованная

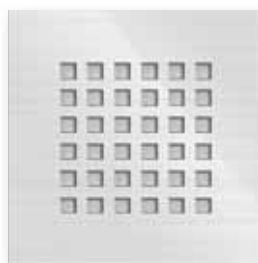
B

pískovaná

sanded

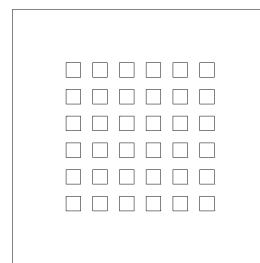
besandet

матовая



ART. **A** NSI002B

B NSI50C0

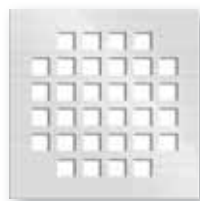


105x105

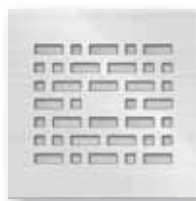


PODLAHOVÉ VPUSTI

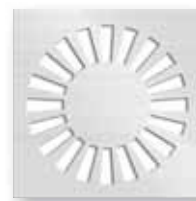
FLOOR DRAINS | BODENABLÜFE | ТРАПЫ



ART. **A** NSI001B
B NSI001P



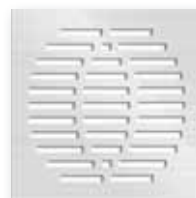
ART. **A** NSI003B
B NSI003P



ART. **A** NSI004B
B NSI004P



ART. **A** NSI005B
B NSI005P



ART. **A** NSI006B
B NSI006P

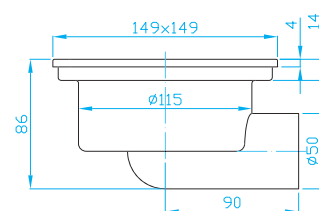


ART. **A** NSI007B
B NSI007P

Podlahová vpust boční

Floor drain horizontal
Horizontalerbodenablauf
Трап боковой

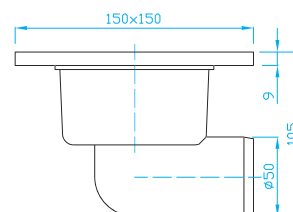
ART. **průtok** l/min.
SI50000 **48**



Podlahová vpust boční 15 x 15/50

Floor drain horizontal 15 x 15/50
Horizontalerbodenablauf 15 x 15/50
Трап боковой 15 x 15/50

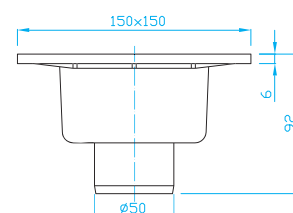
ART. **průtok** l/min.
SIPB500 **48**



Podlahová vpust přímá 15 x 15/50

Floor drain vertical 15 x 15/50
Senkrechtbodenablauf 15 x 15/50
Трап нижний 15 x 15/50

ART. **průtok** l/min.
SIPP500 **48**



PODLAHOVÉ VPUSTI

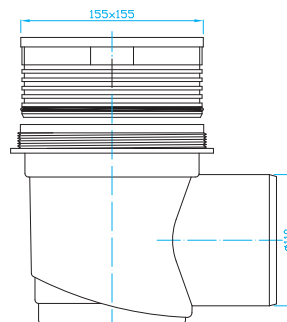
FLOOR DRAINS | BODENABLÜFE | ТРАПЫ

Sklepní vpust boční 110

Cellar floor drain 110
Kellerablauf 110
Трап для подвалов 110

ART. SEBA000 **průtok l/min.** 96

třída zatížení
K3
300 kg

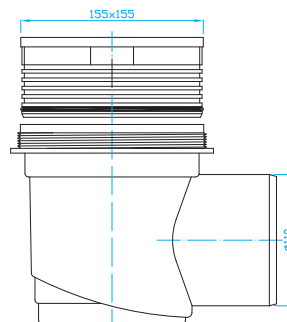


Sklepní vpust boční 110, suchá klapka

Cellar floor drain 110, dry valve
Kellerablauf 110, Wasserlos Verschluss
Трап для подвалов 110, сухой сифон

ART. SEBA001 **průtok l/min.** 96

třída zatížení
K3
300 kg

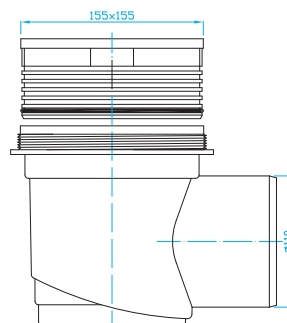


Sklepní vpust boční 110, nerez mřížka

Cellar floor drain 110, inox
Kellerablauf 110, rostfrei
Трап нижний 110, нержавеющей

ART. SEBAN00 **průtok l/min.** 96

třída zatížení
K3
300 kg

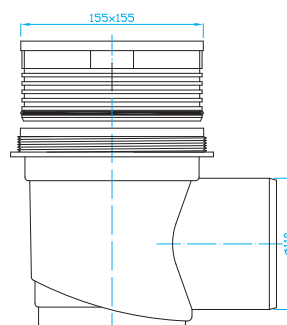


Sklepní vpust boční 110, nerez mřížka, suchá klapka

Cellar floor drain 110, inox, dry valve
Kellerablauf 110, Wasserlos Verschluss, rostfrei
Трап для подвалов 110, сухой сифон, нержавеющей

ART. SEBAN01 **průtok l/min.** 96

třída zatížení
K3
300 kg



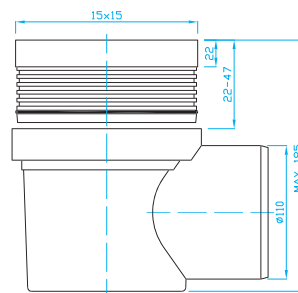
PODLAHOVÉ VPUSTI

FLOOR DRAINS | BODENABLÜFE | ТРАПЫ

Podlahová vpust boční 110

Floor drain horizontal 110
Horizontalerbodenablauf 110
Трап боковой 110

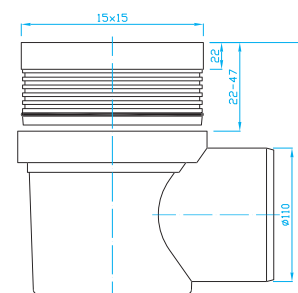
ART.	průtok l/min.	
SIPBA00	84	Bílá
SIPBA01	84	Černá



Podlahová vpust boční 110, nerez mřížka

Floor drain horizontal 110, inox
Horizontalerbodenablauf 110, rostfrei
Трап боковой 110, нержавеющей

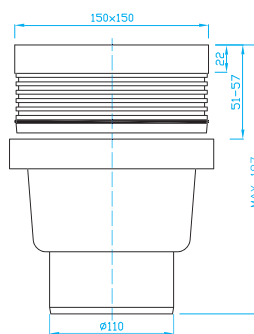
ART.	průtok l/min.	
SIPBA00	84	Bílá
SIPBA01	84	Černá



Podlahová vpust přímá 110

Floor drain vertical 110
Senkrechtbodenablauf 110
Трап нижний 110

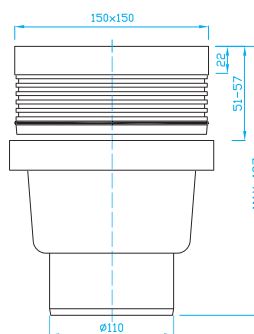
ART.	průtok l/min.	
SIPPA00	84	Bílá
SIPPA01	84	Černá



Podlahová vpust přímá 110, nerez mřížka

Floor drain vertical 110, inox
Senkrechtbodenablauf 110, rostfrei
Трап нижний 110, нержавеющей

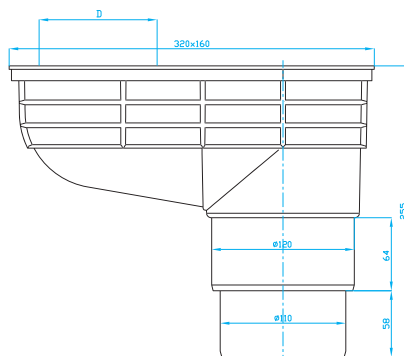
ART.	průtok l/min.	
SIPPA00	84	Bílá
SIPPA01	84	Černá



Univerzální lapač střešních splavenin

Universal Rain water inlet hopper
Regensinkkasten
Уличный впуск

ART.	D	DN	průtok l/min.
SLA0000	90/100/110/120	125/110	360

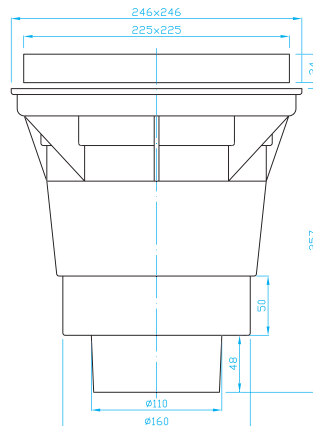


Venkovní pojezdová vpust 160/110 s litinovou mřížkou, suchá klapka

Street drain 160/110 with cast iron grid, dry valve
Kanalisationsablauf 160/110 mit Gusseisenrost
Уличный впуск 160/110 с чугунной решёткой

ART.	DN	průtok l/min.
SVPGA00	160/110	360

Třída zatížení 12,5 t



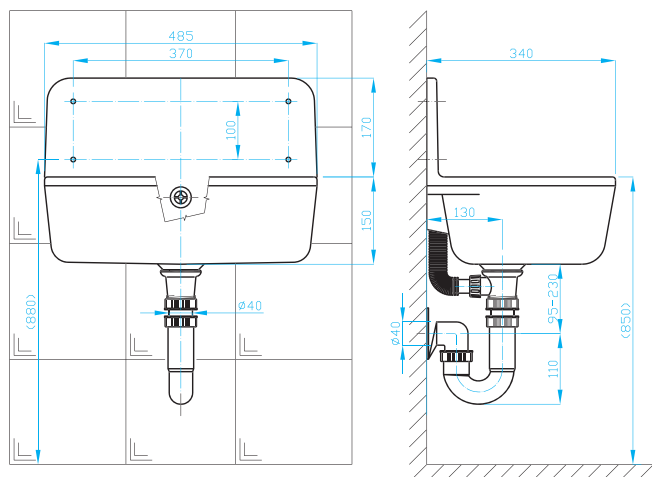
PLASTOVÁ VÝLEVKA

PLASTIC SINK, KUNSTSTOFF AUSGUSSBECKEN, ПЛАСТИК. РАКОВИНА

Výlevka plastová, sifon, instalační sada

Plastic sink, waste outlet, trap, installation kit
Kunststoff Ausgussbecken, Ventil, Siphon, zubehör
Пластик. раковина, выпуск, сифон, монтажный комплект

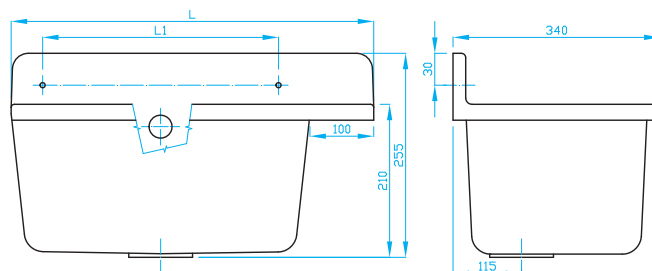
ART.	materiál	poznámka
VS49440K	polypropylen	s roštem
VS49440	polypropylen	bez roštu
VSR4940	polypropylen	rošt



Plastové umyvadlo, sifon, instalační sada

Plastic washbasin, waste outlet, trap, installation kit
Kunststoff Waschbecken, Ventil, Siphon, zubehör
Пласт. умывальник, выпуск, сифон, монтажный комплект

ART.	L	L1
VU50440	495	325
VU60440	585	420



Zátka 1/2" tlaková

Test plug 1/2"
Baustopfen 1/2"
Строительная пробка 1/2"

ART.

A ZSY0001

B ZSY0002



PTFE páska

PTFE tape
PTFE Band
Тефлоновые ленты

ART.

rozměr

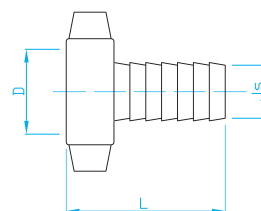
WT12000	12 mm x 0,1 mm x 10 mm
WT19000	19 mm x 0,2 mm x 15 mm



Hadicová koncovka

Hose connection
Schlauchanschluss
Коннектор для шлангов

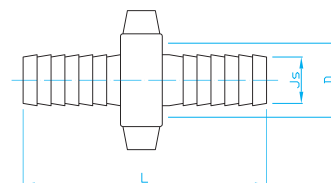
ART.	Js	D	L	Pro vnitřní průměr hadice
UK10000	13	3/4"	48	13 mm - 1/2"
UK20000	20	1"	60	20 mm - 3/4"
UK30000	25	1 1/4"	60	25 mm - 1"



Hadicová spojka

Hose coupling
Schlauchkupplung
Муфта для шлангов

ART.	Js	D	L	Pro vnitřní průměr hadice
US10000	13	3/4"	80	13 mm - 1/2"
US20000	20	1"	104	20 mm - 3/4"
US30000	25	1 1/4"	105	25 mm - 1"



DOPLŇKOVÝ SORTIMENT

SUPPLEMENTARY ASSORTMENT | ZUSÄTZLICHES SORTIMENT | ДОПОЛНИТЕЛЬНЫЙ АССОРТИМЕНТ

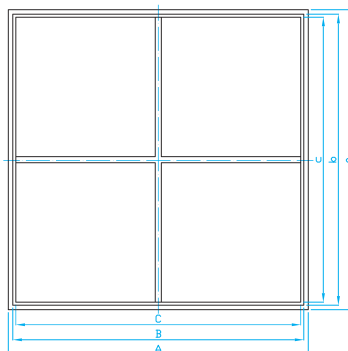
Vanová dvířka

Bath doors

Wannentür

Прочистные дверки для ванн

ART.	A	a	B	b	c
QM33000	300	300	297	297	290
QM31000	300	150	297	148	140
QM11000	150	150	148	148	140



5. HT PP TVAROVKY A TRUBKY



ODTOKOVÉ ŽLABY

SIFONY

WC DOPLŇKY

PODLAHOVÉ VPUSTI

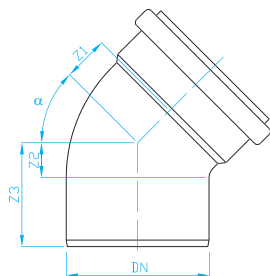
HT PP TVAROVKY A TRUBKY

HT PŘÍSLUŠENSTVÍ

HT PVC TVAROVKY

HT PP VNITŘNÍ ODPADNÍ SYSTÉM

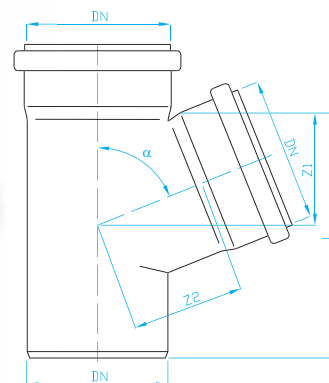
HT PP INTERNAL DRAINAGE SYSTEM | HT PP HAUSABFLUSSSYSTEM | HT PP ВНУТРЕННЯЯ КАНАЛИЗАЦИЯ ОТВЕТВЛЕНИЕ



HTB Koleno

Bend
Bögen
Колено

ART.	DN	α	Z1	Z2	Z3
СК31000	32	15°	4	8	54
СК33000	32	30°	6	10	56
СК34000	32	45°	9	12	58
СК36000	32	67°30'	14	17	63
СК38000	32	87°30'	8	14	60
СК41000	40	15°	5	8	63
СК43000	40	30°	7	11	66
СК44000	40	45°	10	14	69
СК46000	40	67°30'	16	20	75
СК48000	40	87°30'	23	26	81
СК51000	50	15°	5	9	64
СК53000	50	30°	9	12	67
СК54000	50	45°	12	16	71
СК56000	50	67°30'	20	23	78
СК58000	50	87°30'	28	31	86
СК71000	75	15°	7	11	71
СК73000	75	30°	12	15	75
СК74000	75	45°	18	21	83
СК76000	75	67°30'	28	31	93
СК78000	75	87°30'	40	43	105
СКА1000	110	15°	9	14	84
СКА3000	110	30°	17	21	91
СКА4000	110	45°	25	29	99
СКА6000	110	67°30'	40	44	114
СКА8000	110	87°30'	57	61	131
СКС1000	125	15°	10	14	92
СКС3000	125	30°	18	22	100
СКС4000	125	45°	28	33	110
СКС6000	125	67°30'	46	50	127
СКС8000	125	87°30'	65	70	147



HTEA Odbočka

Branch
Abzweige
Отвод

ART.	DN/D	α	Z1	Z2	L
CO00334	32/32	45°	43	43	98
CO00338	32/32	87°30'	23	23	85
CO00444	40/40	45°	49	49	116
CO00446	40/40	67°30'	33	33	106
CO00448	40/40	87°30'	25	25	112
CO00544	50/40	45°	54	56	116
CO00546	50/40	67°30'	35	39	110
CO00548	50/40	87°30'	25	30	116
CO00554	50/50	45°	61	61	129
CO00556	50/50	67°30'	41	41	115
CO00558	50/50	87°30'	30	30	115
CO00744	75/40	45°	67	74	138
CO00746	75/40	67°30'	40	52	124
CO00748	75/40	87°30'	26	42	116
CO00754	75/50	45°	74	79	138
CO00756	75/50	67°30'	46	54	124
CO00758	75/50	87°30'	31	43	118
CO00774	75/75	45°	91	91	172
CO00776	75/75	67°30'	59	59	150
CO00778	75/75	87°30'	43	43	154
CO00A44	110/40	45°	84	99	182
CO00A48	110/40	87°30'	27	59	152
CO00A54	110/50	45°	91	104	182
CO00A56	110/50	67°30'	54	73	158
CO00A58	110/50	87°30'	32	60	152
CO00A74	110/75	45°	109	116	182
CO00A76	110/75	67°30'	67	78	157
CO00A78	110/75	87°30'	45	60	152
CO00AA4	110/110	45°	134	134	231
CO00AA6	110/110	67°30'	86	86	200
CO00AA8	110/110	87°30'	62	62	192
CO00CA4	125/110	45°	141	143	243
CO00CA6	125/110	67°30'	89	93	225
CO00CA8	125/110	87°30'	63	69	204
CO00CC4	125/125	45°	152	152	266
CO00CC6	125/125	67°30'	97	97	266
CO00CC8	125/125	87°30'	70	70	266

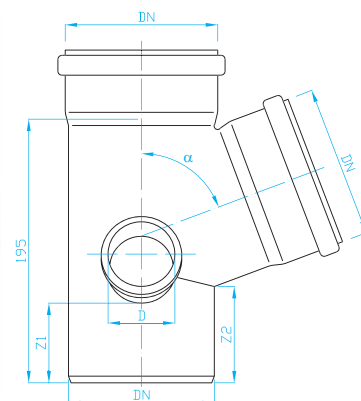
HT PP VNITŘNÍ ODPADNÍ SYSTÉM

HT PP INTERNAL DRAINAGE SYSTEM | HT PP HAUSABFLUSSSYSTEM | HT ПП ВНУТРЕННЯЯ КАНАЛИЗАЦИЯ

HTEP Paneláková odbočka - nízká levá

Double corner branch left, low
Doppleabzweige links, niedere
Отвод низкий, левый

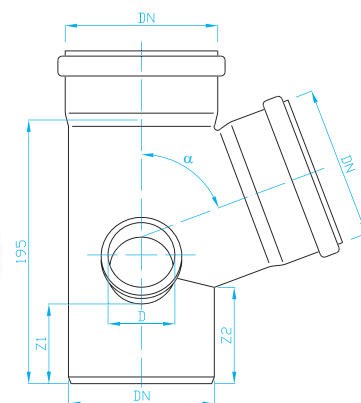
ART.	DN/DN/D	α	Z1	Z2
COLAA56	110/110/50	67°30'	62	62
COLAA58	110/110/50	87°30'	72	72
COLAN76	110/110/75	67°30'	62	62
COLAN78	110/110/75	87°30'	72	72



HTEP Paneláková odbočka - nízká pravá

Double corner branch right, low
Doppleabzweige rechts, niedere
Отвод низкий, правый

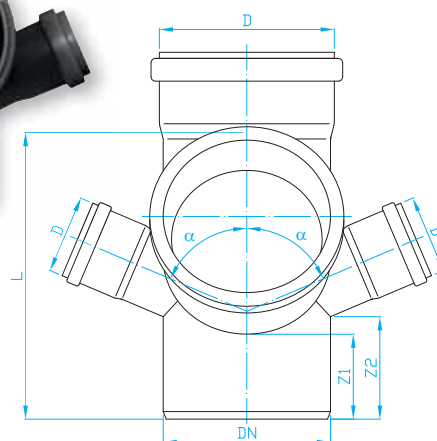
ART.	DN/DN/D	α	Z1	Z2
COPAA56	110/110/50	67°30'	62	62
COPAA58	110/110/50	87°30'	72	72
COPAN76	110/110/75	67°30'	62	62
COPAN78	110/110/75	87°30'	73	73



HTEP Paneláková odbočka trojitá - nízká

Tripple corner branch, low
Ttripelabzweige, niedere
Отвод низкий, тройный

ART.	DN/DN/D	α	Z1	Z2
COTAA56	110/110/50	67°30'	62	62
COTAA76	110/110/75	67°30'	62	62



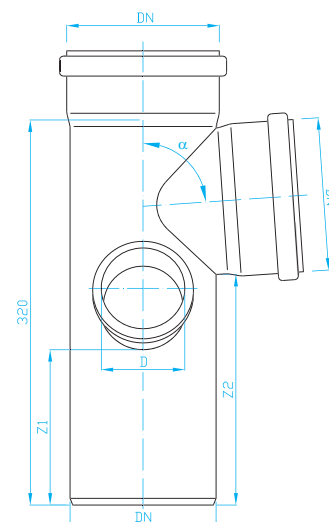
HT PP VNITŘNÍ ODPADNÍ SYSTÉM

HT PP INTERNAL DRAINAGE SYSTEM | HT PP HAUSABFLUSSSYSTEM | HT PP ВНУТРЕННЯЯ КАНАЛИЗАЦИЯ

HTEP Paneláková odbočka

Double corner branch
Doppleabzweige
Панельные отводы

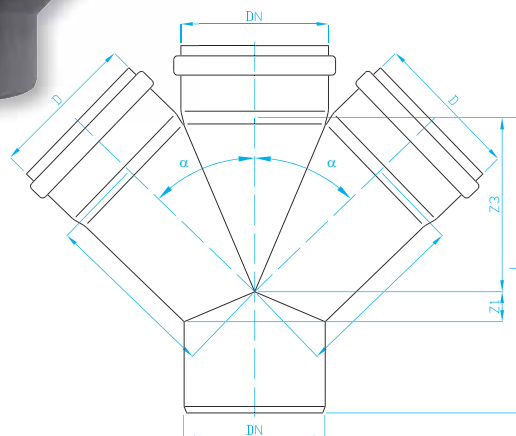
ART.	DN/DN/D	α	Z1	Z2
COLAA76	110/110/75 L	67°30'	112	198
COPAA76	110/110/75 P	67°30'	112	198
COLAA78	110/110/75 L	87°30'	112	198
COPAA78	110/110/75 P	87°30'	112	198



HTDA Dvojitá odbočka

Double branch
Doppleabzweige
Панельные отводы

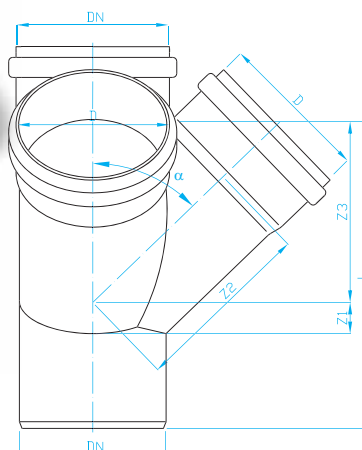
ART.	DN/D/D	α	Z1	Z2	Z3
COD5554	50/50/50	45°	12	61	61
COD5556	50/50/50	67°30'	20	41	41
COD5558	50/50/50	87°30'	28	30	30
COD7554	75/50/50	45°	5	75	130
COD7558	75/50/50	87°30'	25	25	113
COD7774	75/75/75	45°	20	85	170
COD7776	75/75/75	67°30'	28	59	59
COD7778	75/75/75	87°30'	40	40	145
CODA554	110/50/50	45°	17	104	91
CODA556	110/50/50	67°30'	8	73	54
CODA558	110/50/50	87°30'	28	60	32
CODA774	110/75/75	45°	0	105	185
CODA776	110/75/75	67°30'	22	78	67
CODA778	110/75/75	87°30'	50	35	150
CODAAA4	110/110/110	45°	25	134	134
CODAAA6	110/110/110	67°30'	40	86	86
CODAAA8	110/110/110	87°30'	57	62	62



HTED Rohová odbočka

Corner branch
Eckabzweige
Панельные отводы

ART.	DN/D/D	α	L	Z1	Z2	Z3
COR5554	50/50/50	45°	124	12	61	61
COR5556	50/50/50	67°30'	124	20	41	41
COR7776	75/75/75	67°30'	153	28	59	59
CORA554	110/50/50	45°	135	-17	104	91
CORA556	110/50/50	67°30'	135	8	73	54
CORAAA4	110/110/110	45°	202	25	134	134
CORAAA6	110/110/110	67°30'	202	40	86	86
CORAAA8	110/110/110	80°30'	185	60	93	60



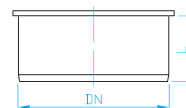
HT PP VNITŘNÍ ODPADNÍ SYSTÉM

HT PP INTERNAL DRAINAGE SYSTEM | HT PP HAUSABFLUSSSYSTEM | HT PP ВНУТРЕННЯЯ КАНАЛИЗАЦИЯ

HTM Zátka

Plug
Muffenstopfen
Пробки

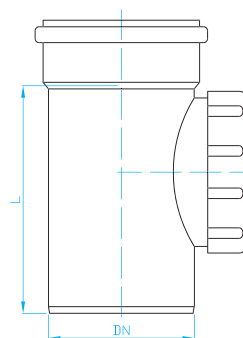
ART.	DN	L
CZ30000	32	32
CZ40000	40	24
CZ50000	50	30
CZ70000	75	36
CZA0000	110	40
CZC0000	125	50



HTRE Čistící kus

Access pipe
Reinigungsrohr
Ревизия

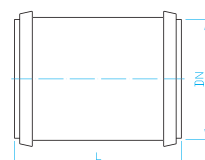
ART.	DN	L
CC50000	50	146
CC70000	75	192
CCA0000	110	228
CCC0000	125	236



HTU Nátrubek

Slip coupling
Überschiebemuffe
Патрубки

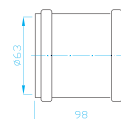
ART.	DN	L
CN30000	32	84
CN40000	40	100
CN50000	50	106
CN70000	75	144
CNA0000	110	170
CNC0000	125	177



HTU Nátrubek DN 63

Slip coupling
Überschiebemuffe
Муфта ремонтная

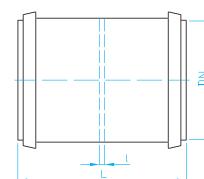
ART.	DN	L
CN60000	63	98



HTMM Spojka dvouhrdlá

Double socket
Doppelmuffe
Патрубки

ART.	DN	L	l
CS40000	40	100	2
CS50000	50	106	3
CS70000	75	144	22
CSA0000	110	170	26
CSC0000	125	177	27



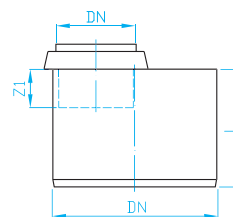
HT PP VNITŘNÍ ODPADNÍ SYSTÉM

HT PP INTERNAL DRAINAGE SYSTEM | HT PP HAUSABFLUSSSYSTEM | HT PP ВНУТРЕННЯЯ КАНАЛИЗАЦИЯ

HTR-B Redukce - nízká

Eccentric reducer - low
Übergangsrohr - niedrig
Перевод - низкий

ART.	DN/D	L	Z1
CRB4300	40/32	45	26
CRB5300	50/32	47	26
CRB5400	50/40	53	31
CRB7400	75/40	61	31
CRB7500	75/50	61	31
CRBA400	110/40	67	31
CRBA500	110/50	67	33
CRBA700	110/75	67	34



HT PP/PVC Přechodka

Eccentric reducer
Übergangsrohr
Переход

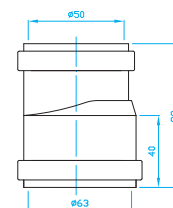
ART.	DN/D	L
CRO6500	63/50	93
CRO7600	75/63	102



HT PP/PVC Přechodka hrdlovaná

Eccentric reducer
Übergangsrohr
Переход

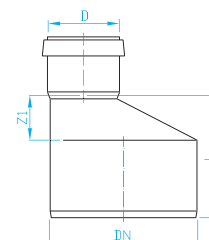
ART.	DN/D	L
CRO6510	63/50	89



HTR Redukce

Eccentric reducer
Übergangsrohr
Перевод

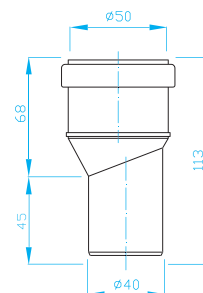
ART.	DN/D	L	Z1
CRO4300	40/32	52	15
CRO5300	50/32	68	17
CRO5400	50/40	54	7
CRO7400	75/40	72	20
CRO7500	75/50	72	20
CROA400	110/40	83	25
CROA500	110/50	83	25
CROA700	110/75	83	25
CROCA00	125/110	101	14



HTRS Redukce

Eccentric reducer
Übergangsrohr
Перевод

ART.	DN/D
CRS4500	50/40



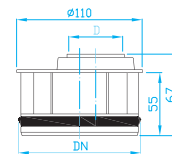
HT PP VNITŘNÍ ODPADNÍ SYSTÉM

HT PP INTERNAL DRAINAGE SYSTEM | HT PP HAUSABFLUSSSYSTEM | HT ПП ВНУТРЕННЯЯ КАНАЛИЗАЦИЯ

HTR-I Vnitřní redukce

Interior reducer
Innen-reduzierstück
Внутренний перевод

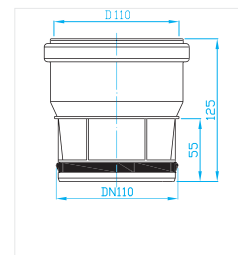
ART.	DN/D
CRP7500	75/50
CRPA500	110/50
CRPA700	110/75



HTSM Nástrčné hrdlo

Socket adaptor
Steckmuffe
Насадной раструбок

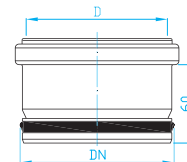
ART.	DN/D
CRPAA00	110/110



HTSM Nástrčné hrdlo

Socket adaptor
Steckmuffe
Насадной раструбок

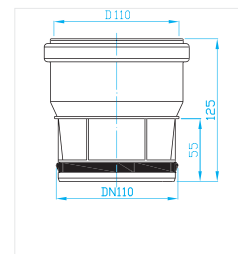
ART.	DN/D
CRPCA00	125/110
CRPGA00	160/110



KGSM Nástrčné hrdlo

Socket adaptor
Steckmuffe
Насадной раструбок

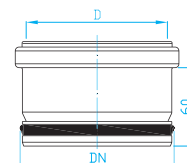
ART.	DN/D
CRPAA01	110/110



KGSM Nástrčné hrdlo

Socket adaptor
Steckmuffe
Насадной раструбок

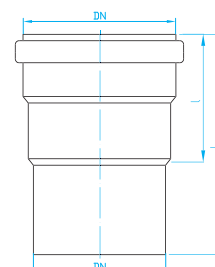
ART.	DN/D
CRPCA01	125/110



HTLL Hrdlo

Socket adaptor
Langmufe
Раструбы

ART.	DN	L	l
CH40000	40	225	174
CH50000	50	225	174
CH70000	75	225	183
CHA0000	110	240	216



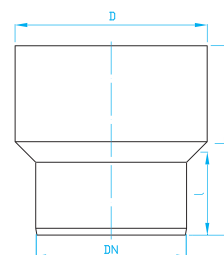
HT PP VNITŘNÍ ODPADNÍ SYSTÉM

HT PP INTERNAL DRAINAGE SYSTEM | HT PP HAUSABFLUSSSYSTEM | HT ПП ВНУТРЕННЯЯ КАНАЛИЗАЦИЯ

HTUG Přechod na litinu

Adaptor for cast iron
Anschlussstutzen zum Gussrohr
Переход на чугун

ART.	DN	D	L	l
CL50001	50	72	121	67
CL70001	75	97	127	70
CLA0001	110	124	141	77



GA SET Těsnění

Set seal
Set Dichtung
Set уплотнение

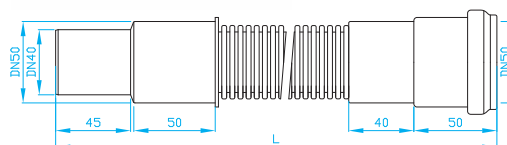
ART.	DN
CG50000	50
CG70000	75
CGA0000	110



HT Flexi hadice DN 50

Flexi connection pipe DN 50
Flexi Anschluss Schlauch DN50
Flexi труба DN 50

ART.	L
CF50250	250
CF50500	500
CF50750	750
CF51000	1000



HT Koncovka 50 pro připojení hadice přímá 8-25 mm

Hose connector straight DN 50, 8-25 mm
Schlauchnippel DN 50, 8-25 mm
Коннектор DN 50 для шлангов, 8-25 mm

ART.	DN
UZ50000	50



HT Koncovka 50 pro připojení hadice rohová 8-25 mm

Hose connector angle DN 50, 8-25 mm
Schlauchwinkel DN 50, 8-25 mm
Коннектор DN 50 для шлангов, 8-25 mm

ART.	DN
UZ50R00	50



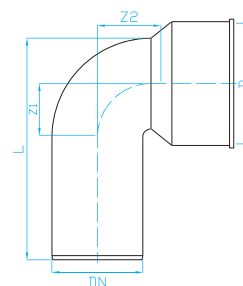
HT PP VNITŘNÍ ODPADNÍ SYSTÉM

HT PP INTERNAL DRAINAGE SYSTEM | HT PP HAUSABFLUSSSYSTEM | HT PP ВНУТРЕННЯЯ КАНАЛИЗАЦИЯ

HTSW Připojovací koleno

Spigot bend
Sifonbogen
Отвод сифонный

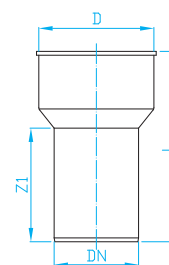
ART.	D/DN	L	Z1	Z2	DN	HTGM
CP43000	40 / 32	92	17	25	32	G
CP44000	40 / 40	107	22	22	32	A
CP54000	50 / 40	100	26	23	32, 40	B, C, G
CP55000	50 / 50	114	23	30	40	C, G
CP65000	60 / 50	116	27	30	40, 50	D, E, F



HTS Dopojení přímé

Siphon connector
Siphonanschluss
Переходник сифонный

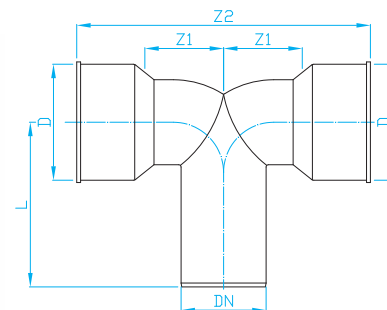
ART.	D/DN	L	Z1	HTGM
CP43200	40 / 32	92	60	G
CP54200	50 / 40	32	54	B, C
CP65200	60 / 50	24	62	E, F



HTDSW Dopojovací koleno dvojité

Double siphon bend
Doppelsiphonbogen
Отвод сифонный двойной

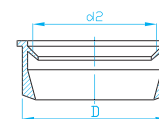
ART.	D/DN/D	L	Z1	Z2	DN	HTGM
CP44100	50 / 40 / 50	32	54	142	40	C



HTGM Těsnění

Rubber gasket
Gummimanschette
Уплотнения

ART.	D/d2	HTGM	HTSW
CG43A00	40 / 32	A	40/40
CG43B00	50 / 32	B	50/40
CG43G00	46 / 32	G	50/40; 50/50
CG44C00	50 / 40	C	50/40; 50/50
CG54E00	60 / 40	E	60/50
CG63D00	60 / 32	D	60/50
CG65F00	60 / 50	F	60/50



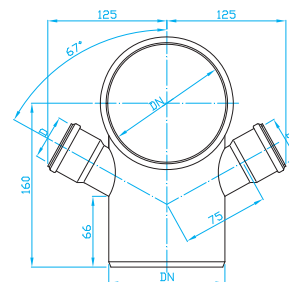
HT PP VNITŘNÍ ODPADNÍ SYSTÉM

HT PP INTERNAL DRAINAGE SYSTEM | HT PP HAUSABFLUSSSYSTEM | HT ПП ВНУТРЕННЯЯ КАНАЛИЗАЦИЯ

HT Koleno s dvojodbočkou

Double corner branch left, low
Doppleabzweige links, niedere
Отвод низкий, левый

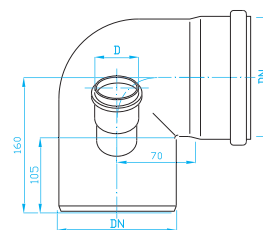
ART.	DN/D	a ₁	a ₂
CKDA843	110/40	87	30
CKDA853	110/20	87	30



HT Koleno s odbočkou levé

Double corner branch right, low
Doppleabzweige rechts, niedere
Отвод низкий, правый

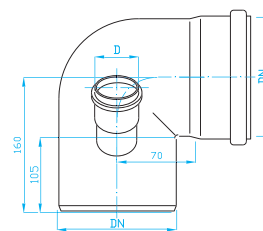
ART.	DN/D	a ₁	a ₂
CKLA843	110/40	87	30
CKLA853	110/50	87	30



HT Koleno s odbočkou pravé

Bend with connection
Bogen mit Anschluss
Колено с вводом

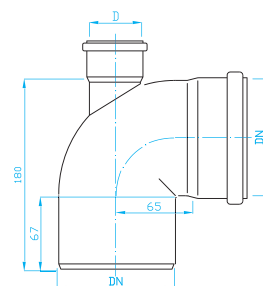
ART.	DN/D	a ₁	a ₂
СКРА843	110/40	87	30
СКРА853	110/50	87	30



HT Koleno s osovou přípojkou

Bend with axial connection
Bogen mit Axialanschluss
Колено с осевой вводом

ART.	DN/D	a ₁
СКОА840	110/40	87
СКОА850	110/50	87



HT Koleno nastavitelné 0° - 90°, 2 klouby

Bend, adjustable 0° - 90°, 2 joints
Bogen, Verstellbar 0° - 90°, 2 Drehgelenken
Колено переставное 0° - 90°, 2 шарниры

ART.	DN
СК50000	50
СКА0000	110



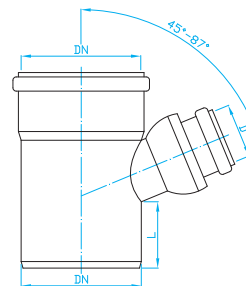
HT PP VNITŘNÍ ODPADNÍ SYSTÉM

HT PP INTERNAL DRAINAGE SYSTEM | HT PP HAUSABFLUSSSYSTEM | HT ПП ВНУТРЕННЯЯ КАНАЛИЗАЦИЯ

HTEA Odbočka s kloubem

Branch adjustable branch
Abzweig Verstellbar
Отвод переставный

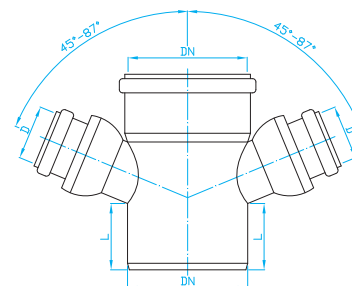
ART.	DN/D
СОК0556	50/50
СОК0A56	110/50



HTEA Odbočka s dvěma klouby

Branch adjustable, 2 joints branch
Abzweig Verstellbar, 2 Drehgelenken
Отвод переставный, 2 шарниры

ART.	DN/D
СОКА556	110/50



HT Sedlová odbočka

Screw joint socket
Schraub-Abzweig
Винтовой отвод

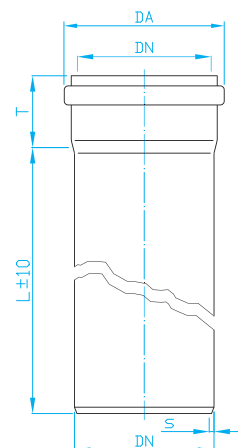
ART.	D/DN
COS0A48	110/40
COS0A58	110/50
COS0000	Vrták / Drill / Bohrer / Сверло 57 mm



HTEM Odpadní trubka s hrdlem

Waste pipe with socket
Rohr mit Muffe
Труба с раструбом

DN	L					
	150	250	500	1000	1500	2000
DN 32	СТ30150	СТ30250	СТ30500	СТ31000	СТ31500	СТ32000
DN 40	СТ40150	СТ40250	СТ40500	СТ41000	СТ41500	СТ42000
DN 50	СТ50150	СТ50250	СТ50500	СТ51000	СТ51500	СТ52000
DN 75	СТ70150	СТ70250	СТ70500	СТ71000	СТ71500	СТ72000
DN 110	СТА0150	СТА0250	СТА0500	СТА1000	СТА1500	СТА2000
DN 125	СТС0150	СТС0250	СТС0500	СТС1000		СТС2000
DN	32	40	50	75	110	125
S	1,8	1,8	1,8	1,9	2,7	3,1
DA	43,0	54,2	64,2	89,4	127,8	154,5
T	55	55	56	61	76	82



HT PP VNITŘNÍ ODPADNÍ SYSTÉM

HT PP INTERNAL DRAINAGE SYSTEM | HT PP HAUSABFLUSSSYSTEM | HT PP ВНУТРЕННЯЯ КАНАЛИЗАЦИЯ

Montážní mazivo

Assembly lubricant
Gleitmittel
Монтажная смазка

ART.	gr.
WM15000	150
WM25000	250
WM20000	2000



Montážní mazivo bílé

Assembly lubricant white
Gleitmittel weiss
Монтажная смазка, белая

ART.	gr.
WM15010	150
WM25010	250
WM50010	500
WM10010	1000
WM20010	2000



Náhradní těsnění

Rubber gasket
Gummimanschette
Уплотнения

ART.	DN
CGB3000	32
CGB4000	40
CGB5000	50
CGB6000	63
CGB7000	75
CGBA000	110
CGBC000	125



6. HT PŘÍSLUŠENSTVÍ



ODTOKOVÉ ŽLABY

SIFONY

WC DOPLŇKY

PODLAHOVÉ VPUSTI

HT PP TVAROVKY A TRUBKY

HT PŘÍSLUŠENSTVÍ

HT PVC TVAROVKY

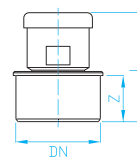
PŘÍSLUŠENSTVÍ PRO HT ODPADNÍ SYSTÉMY

ACCESSORIES FOR HT INTERNAL DRAINAGE SYSTEMS | ZUBEHÖR FÜR HT HAUSABFLUSSSYSTEME | АКСССУАРЫ ДЛЯ HT ВНУТРЕННЕЕ КАНАЛИЗАЦИЕ ОТВЕТВЛЕНИЕ

ABS Přivětrávací hlavice

Ventilation heads with shutter
Rohrbelüfter
Головки дополн.вентиляции

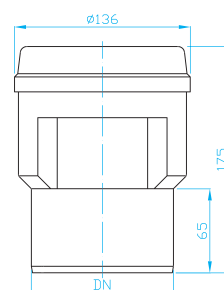
ART.	DN	Z	L
AVP4000	40	27	77
AVP5000	50	30	80
AVP6000	63	36	85
AVP7000	75	40	90



ABS Přivětrávací hlavice 110

Ventilation heads with shutter 110
Rohrbelüfter 110
Головки дополн.вентиляции 110

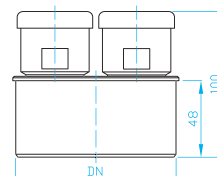
ART.	DN
AVPA000	110



ABS Přivětrávací dvouhlavice 110

Double ventilation heads 110 with shutter
Dopplerohrbelüfter 110
Головки дополн.вентиляции 110

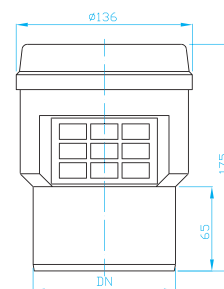
ART.	DN
AVDA000	110



ABS Ventilační hlavice

Ventilation heads
Dunsthauben
Вентиляционная головная

ART.	DN
AVVA000	110



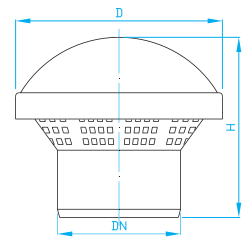
PŘÍSLUŠENSTVÍ PRO HT ODPADNÍ SYSTÉMY

ACCESSORIES FOR HT INTERNAL DRAINAGE SYSTEMS | ZUBEHÖR FÜR HT HAUSABFLUSSSYSTEME | АКССЕСУАРЫ ДЛЯ HT ВНУТРЕННЕЕ КАНАЛИЗАЦИЕ ОТВЕТВЛЕНИЕ

PP Ventilační nástavec na hladký konec

Ventilation adaptors
Lüftungsansatz
Вентиляционный головная

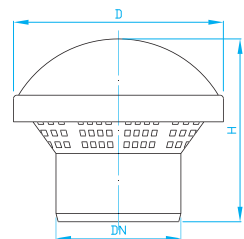
ART.	DN	D	H	Z
AVNA000	110	170	125	48



PP Ventilační nástavec do hrdla

Ventilation adaptors
Lüftungsansatz
Вентиляционный головная

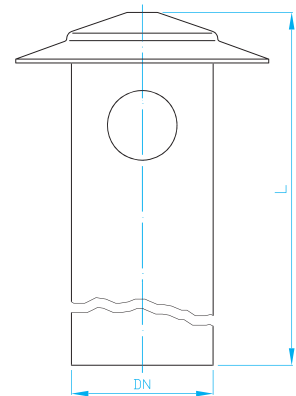
ART.	DN	D	H	Z
AVN5H00	50	125	110	40
AVN7H00	75	125	110	40
AVNAH00	110	170	125	48



PVC Ventilační hlavice

Ventilation heads
Dunsthauben
Вентиляционный головная

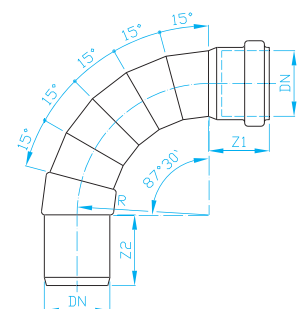
ART.	DN	L
AVV7400	75	400
AVV7600	75	600
AVVA400	110	400
AVVA600	110	600
AVVC400	125	400
AVVC600	125	600



HT PVC Segmentový oblouk

Segmented angle pipe
Segmentbogen
Сегментные отводы

ART.	DN	Z1	Z2	R
AS40000	40	38	42	80
AS50000	50	40	50	100
AS60000	63	50	50	126



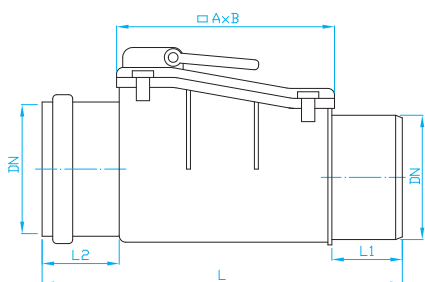
PŘÍSLUŠENSTVÍ PRO HT ODPADNÍ SYSTÉMY

ACCESSORIES FOR HT INTERNAL DRAINAGE SYSTEMS | ZUBEHÖR FÜR HT HAUSABFLUSSSYSTEME | АКСССУАРЫ ДЛЯ HT ВНУТРЕННЕЕ КАНАЛИЗАЦИЕ ОТВЕТВЛЕНИЕ

KG Zpětná klapka

KG Non return valves
KG Rückstauklappen
KG Канализационные затворы

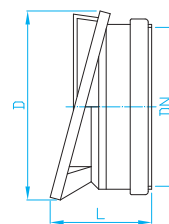
ART.	DN	L	L1	L2	A x B
FK10050	50	177	40	44	115 x 100
FK100A0	110	273	85	70	175 x 175
FK100C0	125	315	72	80	185 x 195
FK100G0	160	400	85	105	255 x 260
FK100H0	200	470	100	105	290 x 305



KG Koncová klapka na hladký konec

Anti flood valves
Rückstauklappen
Канализационные затворы

ART.	DN	L	D
FKK00A0	110	111	209
FKK00G0	160	144	212

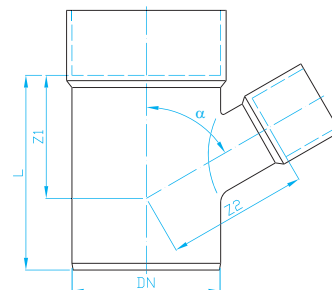
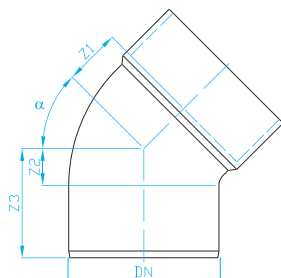
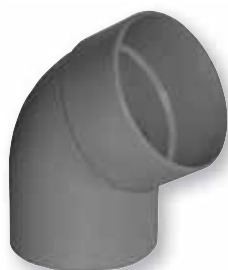


7. HT PVC TVAROVKY



HT PVC VNITŘNÍ ODPADNÍ SYSTÉM

HT PVC INTERNAL DRAINAGE SYSTEM | HT PVC HAUSABFLUSSSYSTEM | HT ПВХ ВНУТРЕННЯЯ КАНАЛИЗАЦИЯ ОТВЕТВЛЕНИЕ



HT PVC Koleno

Bend
Bögen
Колено

ART.	DN	α	Z1	Z2	Z3
AK38000	32	87°30'	22	15	47
AK44000	40	45°	26	9	45
AK46000	40	60°	26	11	47
AK48000	40	87°30'	26	19	55
AK54000	50	45°	30	9	49
AK56000	50	60°	30	13	53
AK58000	50	87°30'	30	23	63
AK64000	63	45°	36	14	56
AK66000	63	60°	36	20	62
AK68000	63	87°30'	36	32	74
AK74000	75	45°	40	24	68
AK76000	75	60°	40	25	69
AK78000	75	87°30'	40	39	83
AKA1000	110	15°	48	7	67
AKA3000	110	30°	48	8	68
AKA4000	110	45°	48	24	80
AKA6000	110	60°	48	30	88
AKA8000	110	87°30'	48	52	110

HT PVC Odbočka

Branch
Abzweige
Отвод

ART.	DN	α	Z1	Z2	L
A000338	32/32	87°30'	20	20	62
A000446	40/40	60°	44	44	91
A000448	40/40	87°30'	28	29	83
A000546	50/40	60°	47	49	93
A000548	50/40	87°30'	28	34	85
A000556	50/50	60°	56	54	106
A000558	50/50	87°30'	33	33	98
A000646	63/40	60°	48	55	99
A000656	63/50	60°	55	59	110
A000658	63/50	87°30'	35	40	102
A000666	63/63	60°	64	64	126
A000668	63/63	87°30'	41	41	116
A000756	75/50	60°	59	66	114
A000776	75/75	60°	75	75	143
A000778	75/75	87°30'	49	49	132
A000A46	110/40	60°	66	84	114
A000A48	110/40	87°30'	36	65	112
A000A54	110/50	45°	120	100	147
A000A56	110/50	60°	73	88	126
A000A58	110/50	87°30'	36	61	112
A000A56	110/50	60°	83	91	141
A000A66	110/63	60°	70	82	138
A000A76	110/75	60°	87	95	155
A000AA6	110/110	60°	109	98	198
A000AA8	110/110	87°30'	66	66	178

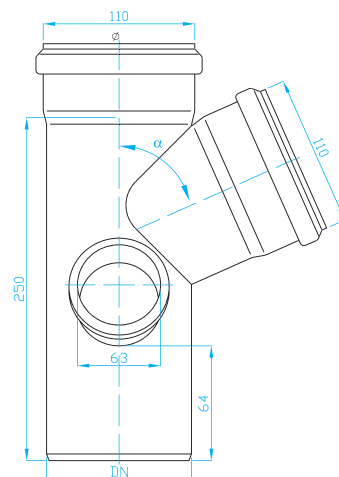
HT PVC VNITŘNÍ ODPADNÍ SYSTÉM

HT PVC INTERNAL DRAINAGE SYSTEM | HT PVC HAUSABFLUSSSYSTEM | HT ПВХ ВНУТРЕННЯЯ КАНАЛИЗАЦИЯ

HT PVC Paneláková odbočka

Double corner branch
Doppleabzweige
Панельные отводы

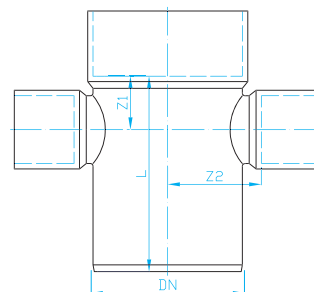
ART.	DN	α
A0PAA67	110/110/63 P	75°
A0LAA67	110/110/63 L	75°



HT PVC Dvojitá odbočka

Double branch
Doppleabzweige
Панельные отводы

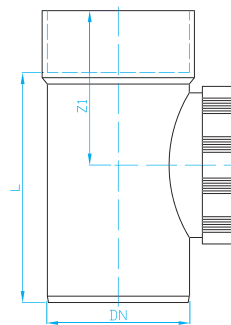
ART.	DN	α	Z1	Z2	L
A00A448	110/40/40	87°30'	36	65	76
A00A558	110/50/50	87°30'	36	61	76



HT PVC Čistící kus

Access pipe
Reinigungsrohr
Ревизия

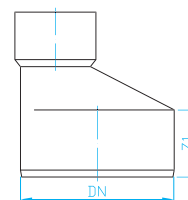
ART.	DN	L	Z1
AC50000	50	98	63
AC60000	63	116	77
AC70000	75	132	89
ACA0000	110	178	114



HT PVC Redukce

Eccentric reducer
Übergangsrohr
Перевод

ART.	DN	Z1
AR43000	40/32	26
AR54000	50/40	30
AR64000	63/40	36
AR65000	63/50	36
AR75000	75/50	40
AR76000	75/63	40
ARA4000	110/40	48
ARA5000	110/50	48
ARA6000	110/63	45
ARA7000	110/75	48



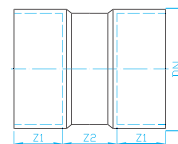
HT PVC VNITŘNÍ ODPADNÍ SYSTÉM

HT PVC INTERNAL DRAINAGE SYSTEM | HT PVC HAUSABFLUSSSYSTEM | HT ПВХ ВНУТРЕННЯЯ КАНАЛИЗАЦИЯ ОТВЕТВЛЕНИЕ

HT PVC Nátrubek

Double socket
Doppelmuffe
Патрубки

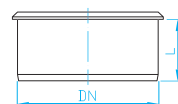
ART.	DN	Z1	Z2
AN40000	40	26	10
AN50000	50	30	10
AN60000	63	33	15
AN70000	70	40	22
ANA0000	110	48	22



HT PVC Zátka

Plug
Muffenstopfen
Пробки

ART.	DN	L
AZ40000	40	24
AZ50000	50	30
AZ60000	63	36
AZ70000	75	40
AZA0000	110	48



Lepidlo

Glue
Klebemittel
Клей

ART.	obsah
WL13000	130 ml



TECHNICKÁ DATA

TECHNICAL DATA | TECHNISCHE DATEN | ТЕХНИЧЕСКИЕ ХАРАКТЕРИСТИКИ

SIFONY

Sifony slouží k odvádění odpadních vod ze zařizovacích předmětů do vnitřního odpadního systému. Výrobky splňují požadavky normy EN 274, použité materiály mají odolnost do 95° C a jsou odolné působení všech médií, která se běžně vyskytují v odpadních vodách z domácností, včetně vod s obsahem tuku a celé řady chemikálií. V sifonech je použita vodní zápachová uzávěra, která zabraňuje vniknutí zápachů z odpadního potrubí. Správnému fungování a rychlému odtoku vody přispívá pravidelné čištění a použití přívzdušňovacích hlavice. Kapacita průtoku je významně ovlivněna provedením odpadního systému a zejména spádem odpadního potrubí.

SIPHONS

Siphons are used for draining water from the fittings into the internal waste-water system. The products meet the requirements of the EN 274 Standard; the used materials are heat-resistant to 95°C and they are resistant to the effects of all media commonly found in domestic waste waters, including waters containing fat and various

chemicals. A water disconnecting trap is used in siphons to prevent infiltration of odours from the waste pipe. Regular cleaning and the application of ventilating heads contribute to proper function and fast water drainage. The flow capacity is substantially influenced by the layout of the waste system and particularly by the waste pipeline gradient.

SIPHONS

Siphons dienen zur Ableitung von Abwässern von den Amaturenanlagen in das interne Abfallsystem. Die Produkte entsprechen den Normen EN 274, die gebrauchten Materialien haben eine Widerstandsfähigkeit von bis zu 95° C. Sie sind resistent gegen die Einwirkung aller Mittel, die gewöhnlich in den Abwässern aus den Haushalten vorkommen, einschließlich Wasser mit Fettgehalt und mehrere Chemikalien. In den Siphons wird ein Wassergeruchverschluss gebraucht, der das Entweichen von Gerüchen aus den Abfallrohrleitungen verhindert. Regelmäßiges Reinigen und der Gebrauch von Belüftungsköpfen trägt zum reibungslosen

Funktionieren und schnellem Ablauf des Wassers bei. Die Leistungsfähigkeit des Durchflusses wird stark durch die Leitung des Abfallsystems und besonders durch das Gefälle der Abwasserrohrleitung beeinflusst.

СИФОНЫ

Сифоны служат для отведения сточных вод из бытовых устройств во внутреннюю систему слива. Изделия отвечают требованиям нормы EN 274, использованные материалы обладают устойчивостью к температуре до 95°C и также устойчивы к воздействию всех носителей, которые стандартно могут появиться в бытовых сточных водах, включая воды с содержанием жира и целого ряда химикатов. В сифонах применяется водяной затвор против запаха, который предотвращает проникновение запахов из сливных труб. Исправной работе и быстрому сливу воды помогает систематическая чистка и применение впускных воздушных головок. На производительность протока значительно влияет исполнение системы слива и, прежде всего, уклон сливных труб.

HT PP VNITŘNÍ ODPADNÍ SYSTÉM

HT PP (high temperature - 95°C) odpadní systém z polypropylenu (PP) je určen pro odvod odpadních vod uvnitř budov (oblast použití B). HT PP tvarovky a trubky splňují požadavky normy ČSN EN 1451 - B, což je pravidelně ověřováno Autorizovanou osobou č. 224 ITC Zlín. HT PP systém se nesmí lepit. Jednotlivé prvky systému se spojují pomocí hrdel s pryžovým těsněním a umožňují opětovné rozpojení. Jednotlivá těsnění zaručují kvalitní vodotěsné spojení (do 0,05 MPa) i při orientaci proti toku kapaliny. Při práci je doporučeno používat montážní mazivo. Pro návrh, montáž a zkoušení vnitřní kanalizace platí norma ČSN 75 6760 a ČSN EN 12 056. Materiál má výborné hydraulické vlastnosti a minimalizuje tvorbu usazenin, je odolný vůči působení všech médií, která se běžně vyskytují v odpadních vodách z domácností, včetně vod s obsahem tuku a celé řady chemikálií. HT tvarovky a trubky jsou dle ČSN EN 13 501-1 zařazeny do třídy hořlavosti E a neobsahují UV stabilizátory. Teplota pro instalaci od + 5 °C. Předpokládaná životnost HT PP odpadního systému je minimálně 50 let. Polypropylen je plně recyklovatelný materiál.

HT PP INTERNAL WASTE SYSTEM

The HT PP (high temperature - 95°C) waste system made from polypropylene (PP) is designed for draining waste waters inside the building (area of application: B). HT PP adapting pieces and pipes meet the requirements of the ČSN EN 1451 - B Standard, regularly checked by Authorized Entity No. 224 ITC Zlín. The HT PP system must not be glued. The individual components of the system are connected using sockets with rubber sealing and they can be disconnected again. The single-point sealing ensures a high-quality waterproof connection (up to 0.05 MPa), even when facing the flow of liquid. We recommend using mounting lubricant for the installation. The design, installa-

tion and testing of internal sewer system are subject to ČSN 75 6760 and ČSN EN 12 056. The material has excellent hydraulic properties and it minimizes the formation of sediments; it is resistant to the effects of all media commonly found in domestic waste waters, including waters containing fat and various chemicals. The HT adapting pieces and pipes are included in Combustibility Class E according to ČSN EN 13 501-1 and they do not contain UV stabilizers. The temperature for the application should be + 5°C. The estimated durability of the HT PP waste system is at least 50 years. Polypropylene is a fully recyclable material.

HT PP INTERNES ABFALLSYSTEM

Das HT PP (Hochtemperatur - 95°C) Abfallsystem aus Polypropylen (PP) ist für das Ableiten von Abwässern im Gebäudeinneren bestimmt (Gebrauchsbereich B). HT PP Rohrformstücke und Rohre entsprechen den Normen ČSN EN 1451 - B, was regelmäßig von der autorisierten Person Nr. 224 ITC Zlín überprüft wird. Das HT PP System darf nicht geklebt werden. Die einzelnen Elemente des Systems werden mit Hilfe von Rohrhälften mit Gummidichtung verbunden und dies ermöglicht wiederholtes Abtrennen. Die Kegeldichtungen garantieren eine qualitätsvolle wasserdichte Verbindung (bis 0,05 MPa) auch bei Ausrichtung gegen den Lauf der Flüssigkeit. Bei der Arbeit empfehlen wir, einen Montage-schmierstoff zu gebrauchen. Für den Entwurf, Montage und Prüfung der inneren Kanalisation gelten die Normen ČSN 75 6760 und ČSN EN 12 056. Das Material hat vorzügliche hydraulische Eigenschaften und verringert die Bildung von Absetzungen, ist resistent gegen die Einwirkung aller Mittel, die gewöhnlich in den Abwässern aus den Haushalten vorkommen, einschließlich Wasser mit Fettgehalt und mehrere Chemikalien. HT Rohrformstücke und Rohre werden nach der Norm ČSN

EN 13 501-1 in die Entflammbarkeitskategorie E eingeordnet und enthalten keinen UV Stabilisator. Die minimalen Temperaturen für einbau liegen bei + 5°C. Die angenehme Lebensdauer des HT PP Abfallsystems beträgt minimal 50 Jahre. Polypropylen ist ein völlig recyclebares Material.

BT PP ВНУТРЕННЯЯ СЛИВНАЯ СИСТЕМА

BT PP (high temperature - 95°C) сливная система из полипропилена (PP) предназначена для контура сточных вод внутри зданий (область применения B). BT PP формованные детали и трубы отвечают требованиям нормы ČSN EN 1451 - B, что регулярно проверяется Авторизованным лицом № 224 ITC Злин. Систему BT PP запрещено клеить. Отдельные элементы системы соединяются при помощи горловин с резиновым уплотнением и позволяют производить повторное разъединение. Уплотнения, гарантирующие качественное водонепроницаемое соединение (до 0,05 МПа) и при ориентации против потока жидкости. При работе рекомендуется пользоваться монтажной смазкой. Для проекта, монтажа и испытания внутренней канализации действуют нормы ČSN 75 6760 и ČSN EN 12 056. Материал обладает отличными гидравлическими свойствами и минимизирует образование отложений, является устойчивым к воздействию всех носителей, которые стандартно могут появиться в бытовых сточных водах, включая воды с содержанием жира и целого ряда химикатов. BT формованные детали и трубы в соответствии с нормой ČSN EN 13 501-1 отнесены к классу горючести E и не содержат УФ стабилизаторов. Минимальные температуры для применения до + 5°C. Предполагаемый срок службы BT PP систем слива полностью перерабатываемым материалом.

ПРІВЕТРÁВACІ ГЛАВІЦЕ

ПріветрÁвACі головці є визначені для підсилення повітря до гравітаційних труб в внутрішніх відпадних системах. При перепадку забрані узавженá кляпка вникнуті пlynú з відпадного системи. При подтлаку, підси́ннм влдуху тыто головце забрані одсáті вды зé зäпáчовых узáвэр а урýchлі одток вды. Влробкы мусл быт умлстнненé вертлкálné а нá прлстуннэм млстé, кде жé достатечнý прлвод влдуху а мoжност члстэннл. Про одвётрÁнн свлслéхо потрубл jsou головце умлстновány нá влвышшлм млстé канэллзэцл (обыквеле пoднл прлсторы, кде немрзнел). Про одвётрÁнн свлслéхо спáдoвoго потрубл jsou умлстновány в блзкостл послeднлго зäфл-

zovacího předmětu na trase. Je zakázáno použití na místech odpadních systémů, kde spodní část potrubí je pod hladinou zpětného vzduť a není před takovýmto vzduťm chráněno (oblast použití BII - nad hladinou zpětného vzduť). Průtoky jsou u DN 40 až 4,2 l/s a u DN 110 až 32 l/s. Oblast použití je dána normou ČSN EN 12380. Doporučená kontrola je 1x ročně.

VENTILATION HEADS

Ventilation heads are designed for sucking air into the gravity pipes of the internal waste systems. When there is excessive pressure, the closed valve prevents infiltration of gases from

the waste system. When there is negative pressure, the heads prevent suction of water from the disconnecting traps by adding air and speed up water drainage. The products must be installed vertically in an accessible place with a sufficient supply of air and a possibility of cleaning. To ventilate a vertical pipeline, the heads are installed at the highest spot of the sewer system (usually in the attic where there is no frost). To ventilate a vertical gravity pipeline, the heads are installed near the last fitting along the route. The heads must not be used in places where the bottom part of the pipeline is below the level of return banking and is not protected from such

banking (area of application: BII – above the level of return banking). The flow rates are up to 4.2 L/s for DN 40 and up to 32 L/s for DN 110. The area of application is specified by ČSN EN 12380. Recommended inspection: 1x year.

BELÜFTUNGSKÖPFE

Die Belüftungsköpfe sind zum Absaugen der Luft in die Gravitationsrohrleitungen der internen Abwassersysteme bestimmt. Bei Unterdruck hindert die geschlossene Klappe das Entweichen der Gase aus dem Abfallsystem. Bei Unterdruck verhindern diese Köpfe durch Ansaugen von Luft das Absaugen des Wassers aus den Geruchsverschlüssen und beschleunigen den Ablauf des Wassers. Die Produkte müssen vertikal und an einem zugänglichen Ort angebracht werden, an dem es genügend Luftzufuhr und Reinigungsmöglichkeiten gibt. Für die Belüftung der senkrechten Rohrleitungen werden die Köpfe auf der höchsten Stelle der Kanalisation angebracht (ge-

wöhnlich auf Bodenflächen, wo es nicht friert). Um die senkrechten Gefällrohrleitungen zu belüften, werden diese in der Nähe der letzten Amaturanlage auf der Strecke angebracht. Der Gebrauch an den Stellen der Abfallsysteme, an denen der untere Teil der Rohrleitungen unter der Wasseroberfläche des Rückstaus liegt und nicht vor so einem Rückfluss geschützt ist, ist verboten. (Bereich des Gebrauchs BII über der Wasseroberfläche des Rückstaus.) Die Durchläufe sind bei DN 40 bis 4,2 l/s und bei DN 110 bis 32 l/s. Der Bereich des Gebrauchs ist durch die Norm ČSN EN 12380 gegeben. Eine Kontrolle von einem Mal jährlich wird empfohlen.

ВПУСКНЫЕ ВОЗДУШНЫЕ ГОЛОВКИ

Впускные воздушные головки предназначены для проникновения воздуха в гравитационные трубы внутренних сточных систем. При избыточном давлении закрытая заслонка предотвратит проникновение газов из системы слива.

При разрежении эти головки проникновением воздуха предотвратят вытекание воды из затворов против запаха и ускорят сток воды. Изделия должны быть установлены вертикально и в доступном месте, где имеется достаточный доступ воздуха и возможность выполнения чистки. Для вентиляции вертикальных труб головки устанавливаются на самом высоком месте канализации (обычно чердачные помещения, куда не проникает мороз). Для вентиляции вертикальных сливных труб они устанавливаются поблизости от последнего устройства со сливом в трассе. Запрещено применение в местах сточных систем, где нижняя часть труб находится под уровнем обратного течения воды, и где нет защиты от такого обратного течения (область применения BII – над уровнем обратного течения воды). Проток у DN 40 – 4,2 л/с, а у DN 110 – 32 л/с. Область применения устанавливается нормой ČSN EN 12380. Рекомендуемый контроль производится 1 раз в год.

HT PVC VNITŘNÍ ODPADNÍ SYSTÉM

Vnitřní odpadní HT systém (high temperature – 95°C) z neměkčeného polyvinyl chloridu (PVC-U) je určen pro odvod odpadních vod uvnitř budov. Tvarovky a trubky z PVC-U pro vnitřní odpadní systémy s lepenými spoji lze používat tam, kde je požadována vysoká tepelná, chemická a mechanická odolnost potrubních dílů spolu se snadnou montáží a vysokou kvalitou spojů. Tvarovky Plast Brno splňují nejvyšší kvalitativní parametry a jsou schváleny pro použití dle ČSN EN 1329 Autorizovanou osobou č. 224 ITC Zlín. Jejich předpokládaná životnost je minimálně 50 let za běžných podmínek. Použitý materiál má velmi dobré hydraulické vlastnosti (minimalizace tvorby usazenin) a při hoření na vzduchu je nesnadno hořlavý (ČSN 730862, typ B). PVC-U trubky a tvarovky se nesmí používat pro prozvozy, kde trvalé provozní teploty přesahují 90°C a pro systémy, které dopravují média s obsahem látek, jimž PVC-U neodolává a systémy zabudované v zemi. PVC-U je plně recyklovatelný materiál.

HT PVC INTERNAL WASTE SYSTEM

The HT (high temperature – 95°C) interior waste system from unplasticized polyvinyl chloride (PVC-U) is designed for draining waste waters inside buildings. The PVC-U adapting pieces and pipes for internal waste systems with glued joints can be used where high heat, chemical and mechanical resistance of pipes with easy installation and high-quality of joints is required. The Plast Brno adapting pieces meet the highest qualitative parameters and they are approved for application according to ČSN EN 1329 by Authorized Entity No. 224

ITC Zlín. Their estimated durability is at least 50 years under regular conditions. The used material has very good hydraulic properties (minimization of the formation of sediments) and it is flame-resistant when burning on air (ČSN 730862, type B). PVC-U pipes and adapting pieces cannot be used in operations where permanent operating temperatures exceed 90°C and in systems that deliver media containing substances that PVC-U is not resistant to and in systems built in the ground. PVC-U is a fully recyclable material.

HT PVC INTERNES ABWASSERSYSTEM

Das interne HT-System (Hochtemperatur – 95°C) aus weichmacherfreiem Polyvinylchlorid (PVC-U) ist für die Ableitung von Abwässern im Inneren der Gebäude bestimmt. Rohrformstücke und Rohre aus PVC-U für interne Abwassersysteme mit geklebten Verbindungen kann man dort verwenden, wo eine temperaturmäßige-, chemische- und mechanische Widerstandsfähigkeit der Rohrleitungsteile gemeinsam mit einer einfachen Montage und hoher Qualität der Verbindungen gefordert ist. Die Rohrformstücke Plast Brno erfüllen die höchsten Qualitätsparameter und sind für den Gebrauch nach ČSN EN 1329 von der autorisierten Person Nr. 224 ITC Zlín bewilligt. Ihre voraussichtliche Lebensdauer beträgt mindestens 50 Jahre bei herkömmlichen Bedingungen. Das gebrauchte Material hat sehr gute hydraulische Eigenschaften (minimale Bildung von Ablagerungen) und bei Verbrennung an der Luft ist es nicht leicht entzündbar. (ČSN 730862, Typ B) Die PVC-U-Rohre und Rohrformstücke darf man nicht für Betriebe benutzen, in denen die ständigen Betriebstem-

peraturen 90°C überschreiten und nicht für Systeme, die Medien mit einem Stoffgehalt, gegen den PVC-U nicht resistent ist, transportieren und am Erdboden installierte Systeme. PVC-U ist ein voll recyclebares Material.

ВТ ПВХ ВНУТРЕННЯЯ СЛИВНАЯ СИСТЕМА

Внутренняя сливная ВТ система (high temperature – 95°C) из несмягченного поливинилхлорида (ПВХ-У) предназначена для контура сточных вод внутри зданий. Формованные детали и трубки из ПВХ-У для внутренней сливной системы с клеевыми соединениями можно применять там, где требуется высокая тепловая, химическая и механическая устойчивость деталей трубопроводов вместе с легким монтажом и высоким качеством соединений. Формованные детали Plast Brno отвечают самым высшим качественным параметрам и утверждены для применения в соответствии с нормой ČSN EN 1329 Авторизованным лицом № 224 ITC Злин. Их предполагаемый срок службы составляет минимально 50 лет при стандартных условиях. Использованный материал обладает очень хорошими гидравлическими свойствами (минимизация образования осадений), а при горении на воздухе является трудногорючим (ČSN 730862, тип В). ПВХ-У трубки и формованные детали запрещено применять для производств, где постоянные рабочие температуры превышают 90°C, и для систем, через которые проходят носители с содержанием веществ, к которым ПВХ-У является неустойчивым, а также для систем, сделанных под землей. ПВХ-У является полностью перерабатываемым материалом.

KG KLAPKY

KG klapky slouží jako ochrana proti zpětnému vzduťi, vnikání zápachů a hlodavců z kanalizačního řadu. Zpětná klapka se v horizontální poloze v režimu „otevřeno“ automaticky zavře vždy, když bude odpadní voda proudit proti obvyklému směru odtoku. Tím vzniká ochrana proti zpětnému vzduťi za současně propustnosti klapky při odtoku. Zpětná klapka se zavírá manuální pákou a trvale tak uzavírá propustnost potrubí v obou směrech toku. Třída klapek 0-2, instalace a použití se provádí dle ČSN 756760. Výrobky jsou certifikovány dle EN 13564. Použitý materiál PP.

KG CLAP VALVES

KG valves are used as protection against return banking, infiltration of odours and rodents from the sewer system line. The clap valve in the horizontal position of the „open“ mode closes automatically when waste waters flow against the usual drainage direction, thus protecting

against return banking while ensuring that the valve is still permeable during drainage. The clap valve is closed by a manual lever and it permanently stops the permeability of the pipeline in both flow directions. Valve Class 0-2, installation and application according to ČSN 756760. The products are certified according to EN 13564. Material: PP.

KG RÜCKKLAPPE

Die KG Klappe dient als Schutz gegen den Rückstau, Eindringen von Geruch und Nagetieren aus der Kanalisation. Die tRückklappe schließt sich in der horizontalen Lage im Regime „geöffnet“ automatisch jedes Mal, wenn das Abwasser gegen die gewöhnliche Richtung des Abflusses fließt. Damit entsteht ein Schutz gegen den Rückstau bei gleichzeitiger Durchlässigkeit der Klappe am Abfluss. Die hintere Klappe wird manuell mit einem Hebel geschlossen und so wird die Durchlässigkeit der Rohrleitungen in beide Flussrichtungen dauernd geschlossen.

Die Klasse der Klappen ist 0-2, Installation und Gebrauch nach ČSN 756760. Die Produkte sind zertifiziert nach EN 13564. Material PP.

KG ОБРАТНЫЕ КЛАПАНЫ

KG клапаны служат в качестве защиты от обратного течения воды, проникновения запахов и грызунов из сети канализации. Обратный клапан в горизонтальном положении в режиме «открыто» автоматически закрывается всегда, когда сточная вода будет течь против стандартного потока стока. Тем самым возникает защита от обратного течения воды при одновременной пропускной способности клапана при сливе. Обратный клапан закрывается вручную рычагом и так закрывается постоянно проходимость трубы в обоих направлениях потока. Класс клапанов 0-2, установка и применение в соответствии с нормой ČSN 756760. Изделия сертифицированы в соответствии с нормой EN 13564. Материал ПП.



2

0

Plast Brno, spol. s r.o. | Jarní 42 | CZ - 614 00 Brno
Tel.: +420 545 242 466 | Fax: +420 545 242 466

www.plastbrno.cz