

# BIAWAR OPTIMAX



15, 21, 25, 30

2,5 Bar

PID,



OPTIMAX

BIAWAR

# BLAWAR OPTIMAX

OPTIMAX

( )

( . . )

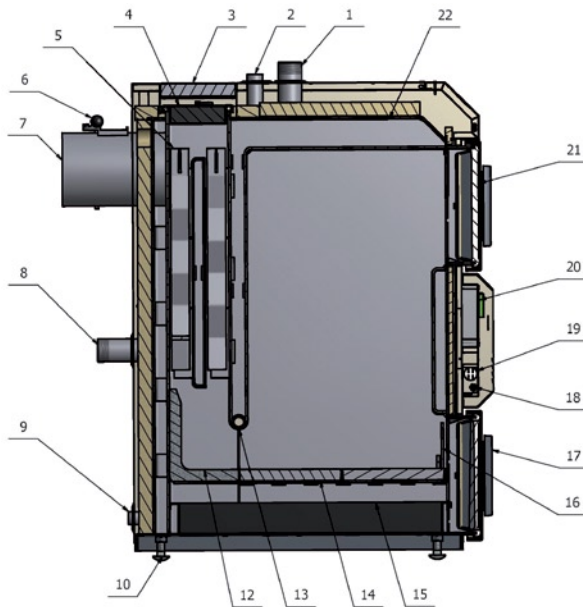
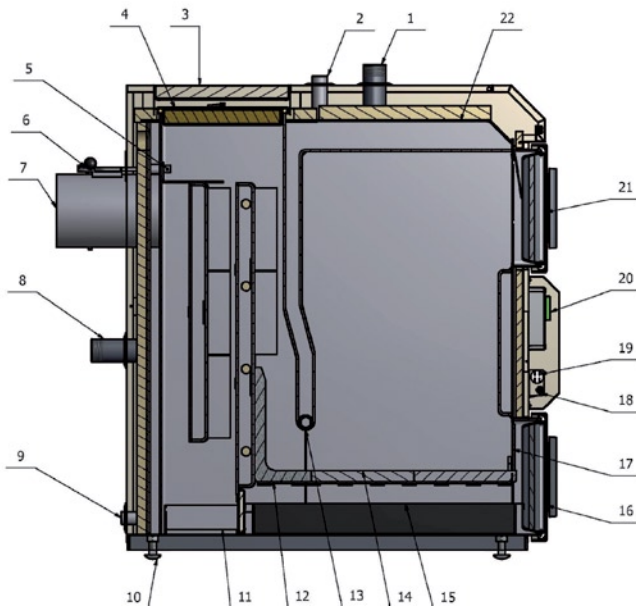
( PID).



OPTIMAX -

( . . )

)



- 1. . 1 1/2 ' ( )
- 2. 3/4
- 3.
- 4.
- 5.
- 6.
- 7.
- 8. . 1 1/2 ' ( )
- 9.
- 10. 2-5
- 11.
- 12.
- 13.
- 14.
- 15.
- 16.
- 17.
- 18.
- 19.
- 20.
- 21.
- 22.
- 23. ( 220 )
- 24. STB
- 25.
- 26.

( kW)	-	15	21	25	30
( / )		5 / 15	7 / 21	8 / 25	9 / 30
	%		85		
		42	55	70	
		200	265	295	310
M . ( )	°C		85		
	°C		55		
	°C		120÷250		
			2,5		
		0,3		0,32	
( / )	□	180x180		200x200	
	∅	180		200	
	M		8		9
	V/Hz		230/50		
			37		
			4		
/ / .		867/399/644	1014/449/712	1014/449/875	
/ / /		552/334/250/341	695/447/300/400		
/		250/204		302/249	

# BIAWAR OPTIMAX

NIBE-BIAWAR,

OPTIMAX

Ecoster 200 (

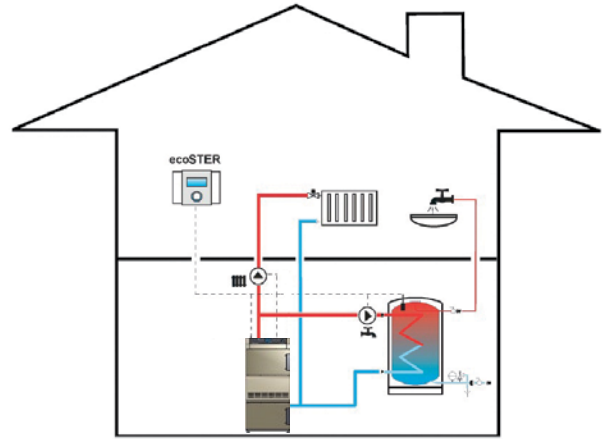
),  
TOUCH &

PLAY. Ecoster 200

OPTIMAX,



30



OPTIMAX,

- BIAWAR

OPTIMAX.



: NIBE-BIAWAR sp. z o.o.

Al. Jana Pawła II 57, 15-703 Białystok, Infolinia 0 801 003 066  
e-mail: kotly@biawar.com.pl, www.biawar.com.pl

e-mail: