



Нажимаем "OK". Кнопками "+" или "-" вводим последовательно но все нужные установки для 2-го канала также, как и для 1-го.

1.4 Просмотр и корректировка программ.

Нажать "МЕНЮ" более 3 сек, реле входит в "Главное меню", кнопки "+" или "-" выбрать "Меню 1-го канала "PROG 1" или "Меню 2-го канала" - "PROG 2".



Нажимаем "OK", кнопками "+" или "-" выбираем режим корректировки программ "Edit".



Нажимаем OK, на экране кратковременно появляется цифра 001 (первая программа), затем появляется время первой программы. Кнопками "+" или "-" поочередно просматриваем правильность установки последующих программ (002,003...). При необходимости изменения установок программы (время, дни недели, функцию ON/OFF) нажимаем "OK" и кнопками "+" или "-" корректируем установки также, как при программировании (см.п. 1.3.)



Нажать "MENU", реле возвращается в "Меню 1-го канала".

Ток контактов реле	Таблица				Мощность нагрузки					
					Категория применения					
16А	Накаливания, галогенные, электронагреватели	Люминисцентные	Люминисцентные скомпенсированные	Энергосберегающие, лампы ЭПРА	Активная нагрузка	Электродвигателя	Катушки контакторов	Безиндуктивная нагрузка постоянного тока	24V	220V
									16А	0,35А

1.5 Выход из режима корректировки.



Нажать "MENU", реле возвращается в "Главное меню". Нажать еще раз "MENU", на табло текущее время.

1.6 Удаление программ.

Нажать "MENU" на время более 3 сек, реле входит в "Главное меню". Кнопками "+" или "-" выбрать "Меню 1-го канала" или "меню 2-го канала". Кнопками "+" или "-" выбрать режим удаления программ "del".



Нажимаем OK, на экране кратковременно высвечивается цифра 001 (первая программа), затем появляется время.

Кнопками "+" или "-" выбираем программу, которую нужно удалить и нажимаем "OK". Выход из режима удаления также, как и из режима корректировки (см. п. 1.5.).

Монтаж:

- Выключить питание
- установить таймер в распределительном щите на DIN-рейке
- провода питания подключить к зажимам 3 и 4 (смотри схему подключения)
- зажимы 1 и 6, 2 и 8: замкнутые контакты исполнительных реле в состоянии "OFF"(выключено)
- зажимы 1 и 5, 2 и 7: замкнутые контакты исполнительных реле в состоянии "ON"(включено)
- контакты исполнительных реле изолированы от сети питания

Внимание!

Если на ЖК дисплее появится надпись "Егг" с какой либо цифрой - это означает что произошла ошибка (чтение / запись памяти, ошибка часов) в микроконтроллере изделия.

Следует обратиться на предприятие-изготовитель для гарантийного ремонта.

Драгоценные металлы отсутствуют.

Гарантийные обязательства: гарантийный срок эксплуатации- 36 месяцев с даты продажи автомата. При отсутствии даты продажи гарантийный срок исчисляется с даты изготовления.

В гарантийный ремонт не принимаются:

- изделия, бывшие не в гарантийном ремонте;
- изделия, предъявленные без паспорта предприятия-изготовителя;
- изделия имеющие повреждения механического либо иного характера, не укомплектованные;

Дата выпуска _____ Штамп ОТК _____ Дата продажи _____

РЕЛЕ ВРЕМЕНИ ПРОГРАММИРУЕМОЕ ЦИКЛИЧЕСКОЕ

PCZ-522



ТУ ВУ 590618749.018-2013

РУКОВОДСТВО ПО ЭКСПЛУАТАЦИИ

ЕВРОАВТОМАТИКА «F&F»

ООО "Евроавтоматика Фиф"
г. Лида, ул. Минская, 18А, тел./факс: + 375 (154) 55 47 40, 60 03 80,
+ 375 (29) 319 43 73, 869 56 06, e-mail: support@fff.by
г. Минск ул. Ольшанского 24, оф.521 тел./факс: + 375 (17) 209 62 92,
209 68 26, +375 (29) 379 96 22, e-mail: minsk@fff.by

НАЗНАЧЕНИЕ

Реле времени PCZ-522 предназначены для включения-выключения различных бытовых и промышленных приборов и электроустановок по предварительно установленной программе.

ТЕХНИЧЕСКИЕ ДАННЫЕ

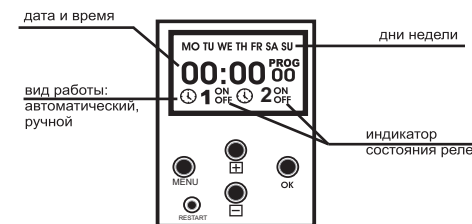
Напряжение питания:	24-264В AC/DC
Макс. ток нагрузки:	16А AC 1
Макс.мощ. нагрузки	см.табл. 1
Контакт:	2P(2 переключающих)
Точность показаний часов:	1 сек.
Погрешность хода часов в течение суток:	±1 сек.
Потребляемая мощность:	1,5 Вт
Количество ячеек памяти	2x250(125 пар вкл/выкл)
Точность установки времени:	1 мин.
Время сохранения заданной программы (при снятии напряжения питания):	минимум 2 года
Диапаз. рабочих тем-тур:	от -25 до +50°C
Степень защиты:	IP20
Коммутационная износостойкость	>10 циклов
Габариты:	35x63x90мм
Тип корпуса:	2S
Монтаж:	на DIN-рейке 35 мм

ФУНКЦИОНАЛЬНЫЕ ВОЗМОЖНОСТИ

- индикация текущего времени, дня недели и режима работы
- встроенная Li-ионная батарея, поддерживающая работу программы в течение не менее 2-х лет после отключения напряжения питания.
- многократное повторение программ по суточному и недельному циклам.
- возможность независимого управления одновременно двумя нагрузками.

ВНИМАНИЕ Изделие следует подключать к однофазной сети согласно существующим нормам электробезопасности. Правила подключения описаны в данной инструкции. Работы, связанные с установкой, подключением и регулировкой должны проводиться квалифицированным специалистом после ознакомления с инструкцией по эксплуатации и функциями устройства. Перед началом установки следует убедиться в отсутствии напряжения на подключаемых проводах. Самовольное вскрытие корпуса влечет за собой утрату права на гарантийное обслуживание изделия, а также может стать причиной поражения электрическим током. Изделие должно использоваться по его прямому назначению. По вопросам монтажа и работы устройства обращаться в центр технической поддержки.

ЭКРАН И ПАНЕЛЬ УПРАВЛЕНИЯ



СХЕМЫ ПОДКЛЮЧЕНИЯ

Рис.1 Рекомендуемая схема подключения таймера PCZ-522 и нагрузки к сети 230В.

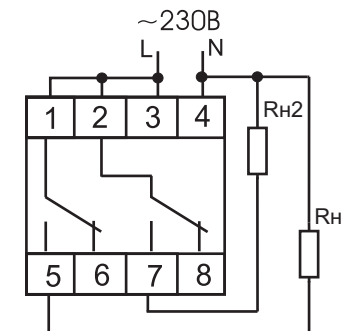
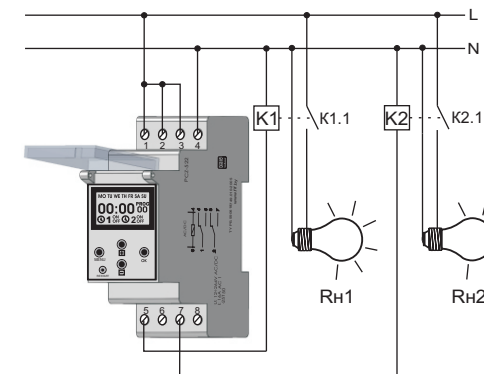


Рис.2 Рекомендуемая схема подключения с использованием контакторов, ток нагрузки более 16А.



Rn1,Rn2 - нннннн нннннн нннннн нннннн нннннн нннннн нннннн нннннн нннннн нннннн нннннн PCZ-522

K1,K2 - контакторы, через которые подключается нагрузка к сети питания

Режимы работы:

автоматический режим - выполнение запрограммированных программ, установленных пользователем, при этом в левом нижнем углу табло отображается символ ☾

ручной режим - ручное включение исполнительного реле. Клавишей [] или [] установить реле в положение включено (ON) или выключено (OFF)

Функции кнопок управления

MENU

- переход в режим программирования при нажатии более чем на 3 сек.

- введение в память (в функции программирования)

О.К.

- подтверждение очередной установки и переход к следующей.

[], []

- в режиме программирования вызывает увеличение (уменьшение) уставок программ на единицу. Постоянное нажатие вызывает ускоренный процесс установки программы.

"RESTART"

- "сброс" процессора в исходное состояние (нажатие на клавишу не стирает память программ!!!)

Программирование

1.1 Установка даты, например 6 декабря 2006г.

Нажать "MENU" более 3 сек, реле входит в "Главное меню", на экране должна гореть надпись "date"- режим ввода даты.

Если ее нет, то установить кнопками [] или []



Нажимаем "OK", кнопками [] или [] устанавливаем год (последние две цифры).



Нажимаем "OK", вводим месяц, нажимаем "OK", затем вводим число, день недели вводится автоматически.



Нажимаем "MENU", реле возвращается в режим индикации..



1.2 Ввод текущего времени.

Нажать "MENU" более 3 сек, реле входит в "Главное меню". Кнопками [] или [] устанавливаем режим ввода времени "hour".



Нажимаем "OK", вводим текущее время (например, 15 часов 30 мин) кнопками [] или [], сначала минуты (30), затем часы (15)



Нажимаем "MENU", реле возвращается в "Главное меню".



кнопками [] или [] выбираем режим dSt-автоматическая смена времени лето/зима



Нажимаем "OK". Кнопками [] или [] устанавливаются

Функции:

Auto - автоматическая смена времени лето/зима

OFF - отключение автоматической смены времени

Нажимаем "OK" - реле переходит в "Главное меню". Далее Приступаем к вводу программы

1.3 Ввод программы работы реле.

1.3.1 Программирование 1-го канала.

Кнопками [] или [] выбираем "Меню 1-го канала" - "PROG 1".



Нажимаем "OK", кнопками [] или [] выбираем режим ввода программы (SET1).



Нажимаем "OK", на экране кратковременно высвечивается номер программы 001, затем реле переходит к режиму ввода первого времени.



Например, необходимо включить освещение в 23 часа 30 минут и отключить в 6 часов 30 минут во все дни недели.

Кнопками [] или [] устанавливаем время включения. Сначала минуты (30), затем часы (23).



Нажимаем "OK", вводим дни недели. Кнопками [] или [] устанавливаем (все дни).

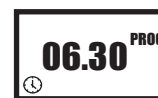


Нажимаем "OK".



Кнопками [] или [] вводим функцию включения (ON), нажимаем OK, на экране кратковременно высвечивается цифра 002 (номер программы), реле входит в режим ввода следующего времени (время отключения 6 часов 30 минут).

Кнопками [] или [] вводим время отключения освещения (минуты-30, часы-06), нажимаем OK.



Кнопками [] или [] вводим дни недели (все дни), нажимаем OK.



Кнопками [] или [] вводим функцию отключения (OFF).



Если необходимо ввести следующее время работы, нажимаем "OK" и так далее. Для выхода из режима ввода программы, нажимаем "MENU", входим в "Меню 1-го канала".



1.3.2 Ввод режима работы 1-го канала.

Кнопками [] или [] устанавливаем функцию ввода режима работы "nnode" (ручной/автоматический режим).



Нажимаем "OK", кнопками [] или [] устанавливаем режим работы:

Auto1 - автоматический

hAnd1 - ручной

Устанавливаем автоматический режим (AUTO1).

Нажимаем "MENU", переходим в "Меню 1-го канала". Нажимаем "MENU" переходим в "Главное меню". Нажимаем еще раз "MENU", реле переходит в режим индикации текущего времени и автоматического выполнения программы.



1.3.3 Программирование 2-го канала.

Нажать "MENU" более 3 сек, реле входит в "Главное меню"

Кнопками [] или [] выбираем "Меню 2-го канала" - "PROG 2"



Нажимаем "OK", кнопками [] или [] выбираем режим ввода программы (SET2).