

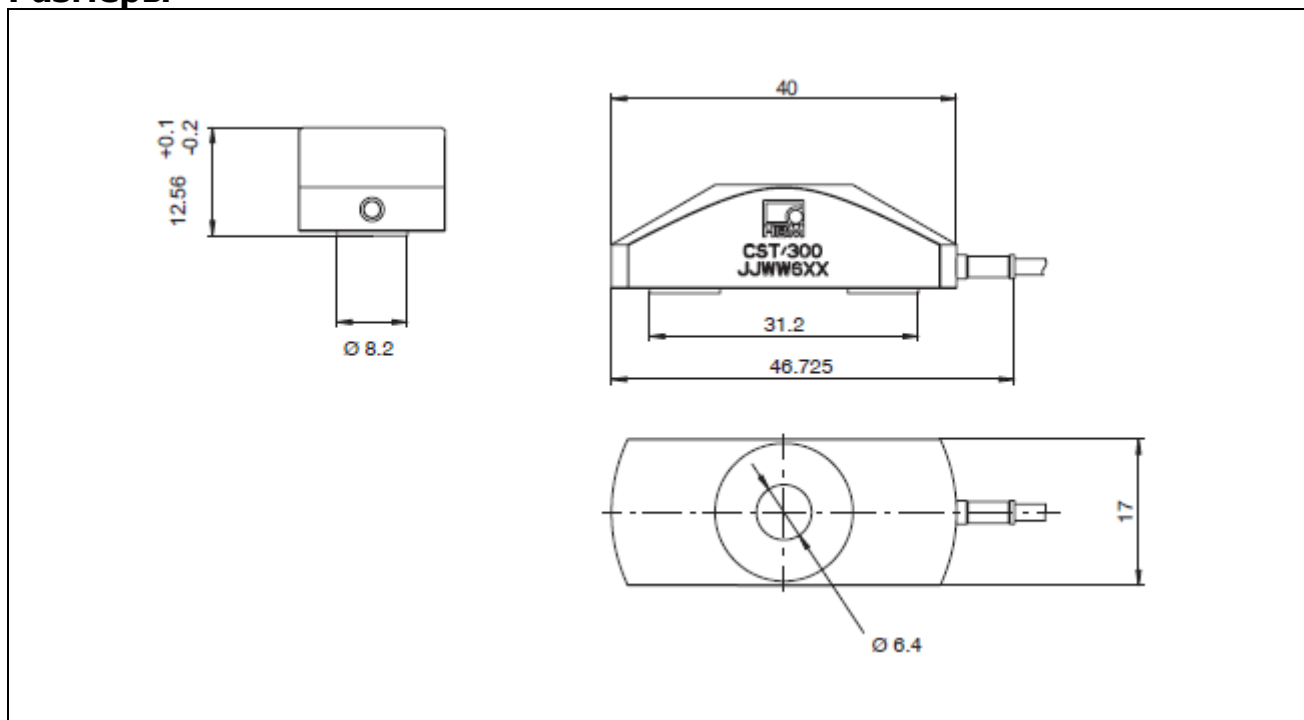
## CST/300

### Пьезоэлектрический датчик деформации



- Чувствительность более 50 пКл/мкм/м
- Возможность монтажа с помощью винта
- Встроенный кабель
- Нечувствительность к резким ускорениям
- Компактность

### Размеры



## Технические характеристики

<b>Пьезоэлектрический датчик деформации</b>	CST/300		
<b>Номинальная деформация</b>	$\epsilon_n$	мкм/м	300
<b>Точность</b>			
<b>Линейность (относительно калибровочного значения)</b>	$d_{lin}$	% от	2
<b>Относительная ошибка реверсивности</b>	$v$	% от	3
<b>Чувствительность к ускорению в направлении измерения</b>	$d_{a,s}$	(мкм/м)/(м/с <sup>2</sup> )	0,003
<b>Чувствительность к ускорению в направлении измерения</b>	$d_{a,q}$	(мкм/м)/(м/с <sup>2</sup> )	0,0025
<b>Электрические характеристики</b>			
<b>Чувствительность</b>	$S$	пКл/мкм/м	ориент. -50
<b>Спротивление изоляции</b>	$R_{iso}$	ГОМ	$>10^{12}$
<b>Температура</b>			
<b>Номинальный диапазон температур</b>	$B_{t,nom}$	°C	-10 ... +70
<b>Рабочий диапазон температур</b>	$B_{t,G}$	°C	-40 ... +120
<b>Диапазон температур хранения</b>	$B_{t,S}$	°C	-40 ... +120
<b>Механические характеристики</b>			
<b>Ширина колебаний</b>	$\epsilon_{rb}$		160
<b>Максимальная рабочая деформация</b>			
<b>Разрушающая деформация</b>			
<b>Восстанавливающая сила</b>	$F_d$	Н/мкм/м	0,3
<b>Собственная частота</b>	$f_q$	кГц	12
<b>Общая информация</b>			
<b>Степень защиты по EN 60529 (с соединительным кабелем)</b>			IP65
<b>Вес</b>	$m$	г	50
<b>Кабель</b>	Коаксиальный, защита FPM (прикрепленный)		
<b>Комплект поставки</b>	1-CST/300 (пьезоэлектрический датчик деформации с крепёжным винтом M6 x 20)		

## Аксессуары (заказываются дополнительно)

Кабели/разъемы	Номер заказа
Кабельная муфта. Для подключения двух коаксиальных кабелей с разъемами 10-32UNF. С её помощью, кабели, перечисленные ниже, соединяются с встроенным кабелем CST/300	1-CCO
Коаксиальный кабель для пьезоэлектрических датчиков, длина 2 м, разъем 10-32UNF на обоих концах	1-KAB143-2
Коаксиальный кабель для пьезоэлектрических датчиков, длина 3 м, разъем 10-32UNF на обоих концах	1-KAB143-3
Коаксиальный кабель для пьезоэлектрических датчиков, длина 7 м, разъем 10-32UNF на обоих концах	1-KAB143-7
Коаксиальный кабель для пьезоэлектрических датчиков, длина 2 м, разъем 10-32UNF на одном конце, BNC на другом конце	1-KAB176-2
Коаксиальный кабель для пьезоэлектрических датчиков, длина 3 м, разъем 10-32UNF на одном конце, BNC на другом конце	1-KAB176-3
Суммирующая коробка для подключения четырёх датчиков параллельно. Разъём: 10-32UNF	1-CSB4/1