

SOMAT XR

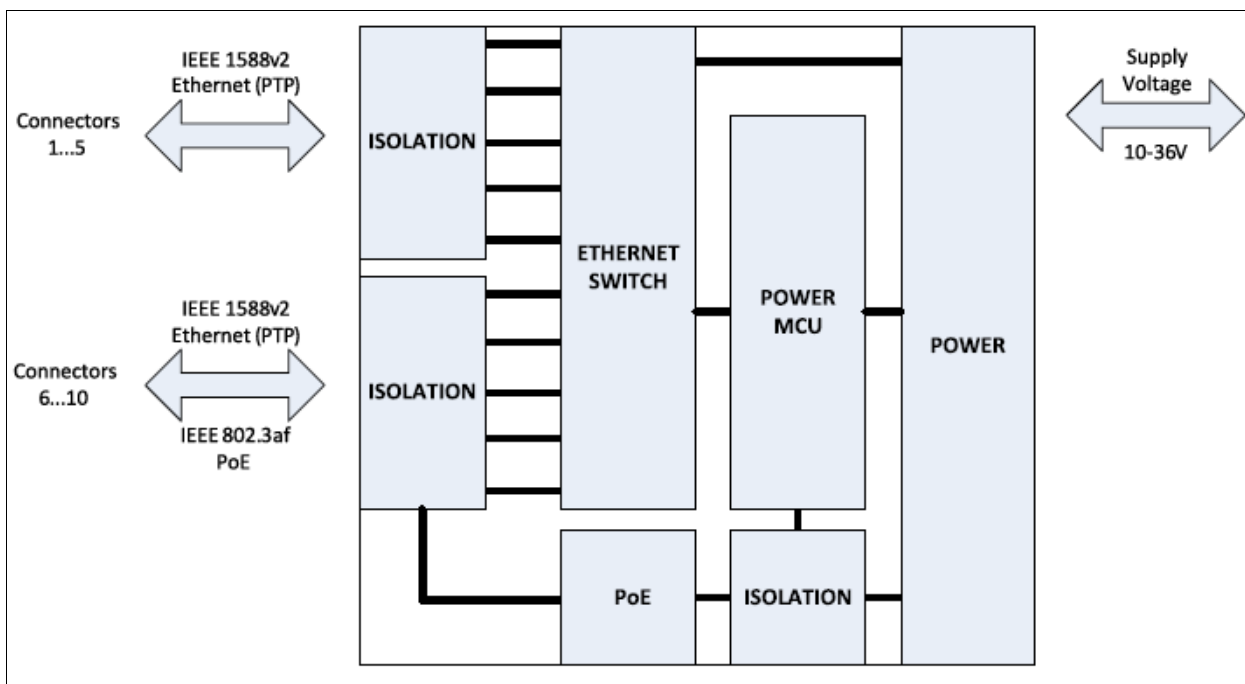
EX23-R

коммутатор с поддержкой технологии PoE



- пять портов, поддерживающих питание через Ethernet (PoE);
- мощность каждого порта 15,4 Вт;
- 5 надежных портов Ethernet;
- водо- и пыленепроницаемость;
- ударо- и вибропрочность;
- рабочая температура от -40 до +80°C.

Структурная схема



Технические характеристики

Параметр	Единица измерения	Значение
Интерфейсы	-	-
Ethernet	-	5
Ethernet (PoE)	-	5
мощный	-	1
последовательный	-	1 (только для НВМ)
Напряжение питания постоянного тока	В	10 ... 36 (номинальное 24 В)
Прерывание напряжения питания (максимум при 24 В)	мс	12,5 (при PoE 8 Вт)
Максимальный потребляемый ток	А	10
Потребляемая мощность (при 24 В)	-	-
подключено ноль портов, без PoE	Вт	9,5
подключено десять портов, без PoE	Вт	14,5
подключено десять портов, пять портов PoE при мощности 15,4 Вт	Вт	91,5
Ethernet (канал данных)	-	10Base-T/ 100Base-TX/1000Base-T
протокол	-	TCP/IPv6 или TCP/IPv4
подключение	-	экранированный витой кабель M12 X-code (CAT-5E)
кроссовер	-	Auto MDI/-X
максимальная длина кабеля	м	95 при -40°C, 85 при 20°C, 75 при 75°C ¹
Протокол синхронизации (PTP)	-	Версия 2 (IEEE 1588)
тип устройства	-	end-to-end transparent clock
событие синхронизации	-	2 шага (по умолчанию)
протокол	-	широковещательный IPv6
точность	нс	<200
Мощность по Ethernet (PoE)	-	IEEE 802.3.af
максимальная мощность на порт	Вт	15,4
номинальное напряжение	В	55
классификация	-	Auto
подключение	-	синий/бело-синий (контакты 7 и 8) = DC+ коричневый/бело-коричневый (контакты 5 и 6) = DC-
Диапазон рабочих температур номинальная	°C	- -40 ... +80, устойчив к точке росы
зависимость от PoE:		
максимальная температура без PoE ²	°C	80
максимальная температура при PoE 0...25 Вт	°C	75
максимальная температура при PoE 25...45 Вт	°C	70
максимальная температура при PoE 45...65 Вт	°C	65
зависимость от температуры:		
максимальная температура при 0 м	°C	80
максимальная температура при 1500 м	°C	72,5
максимальная температура при 3000 м	°C	64,25
максимальная температура при 4500 м	°C	55,25
максимальная температура при 6000 м	°C	44
Температура хранения	°C	-40 ... +85
Класс защиты	-	III
Степень защиты	-	IP65/IP67 по EN 60529
Требования ЭМС	-	соответствие CE по EN 61326-1:2005

¹ Длина экранированного кабеля. Длина неэкранированного кабеля: до или свыше 100 м.

² При включении питания EX23-R питание PoE по умолчанию выключено и остается отключенным до подключения устройства PoE. После подключения устройства PoE питание PoE остается включенным до выключения EX23-R (даже если все устройства PoE отключены от EX23-R).

Механические испытания		
вибрация		по MIL-STD202G, метод 204D, условия С
ускорение	-	100
продолжительность	м/с ²	450
частота	минут	5 ... 2000
удар	Гц	по MIL-STD202G, метод 213В, условия В
ускорение	-	75
длительность импульсов	м/с ²	6
количество ударов	мс	18
Сброс нагрузки	-	ISO 16750-2:2010 Test B
		63 V _{peak}
Размеры (в х ш х г)	мм	80 x 205 x 140
Вес	г	2,375