



www.esbe.se



SERIES VZA, VZB



NO.1 IN HYDRONIC SYSTEM CONTROL

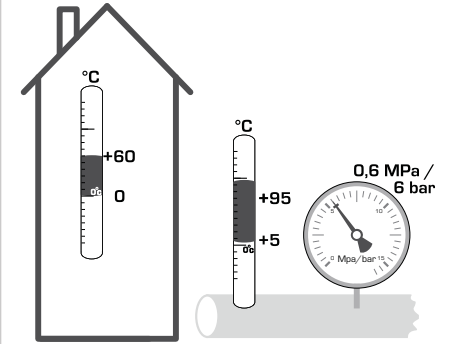
Mtr.lnr: 98140318 • Ritn.nnr: 9165 utgE • Rev. 1202



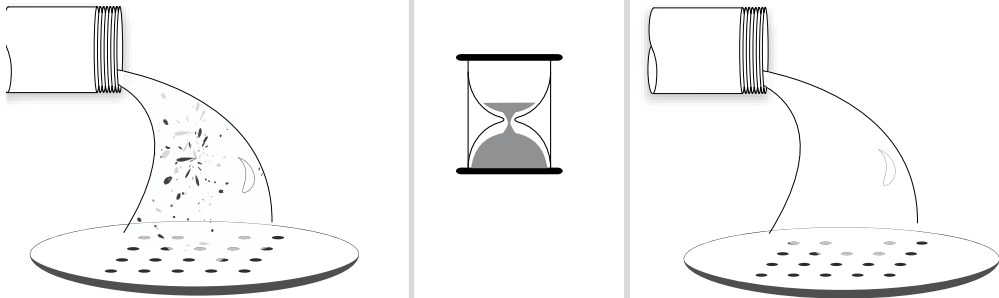
Series VZA151, 161, 152, 162, 253, 263
Series VZB151, 161, 152, 162, 253, 263



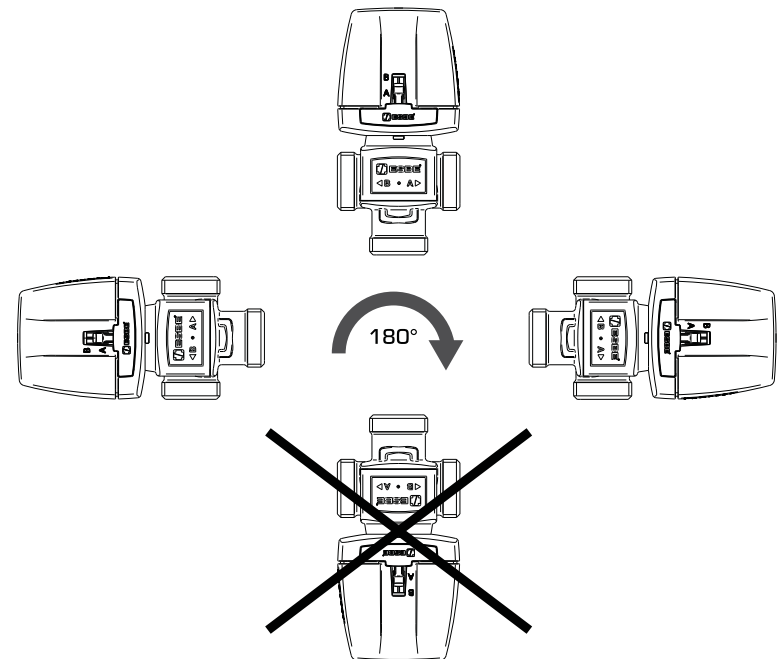
LVD 2006/95/EC
EMC 2004/108/EC
RoHS 2002/95/EC



1

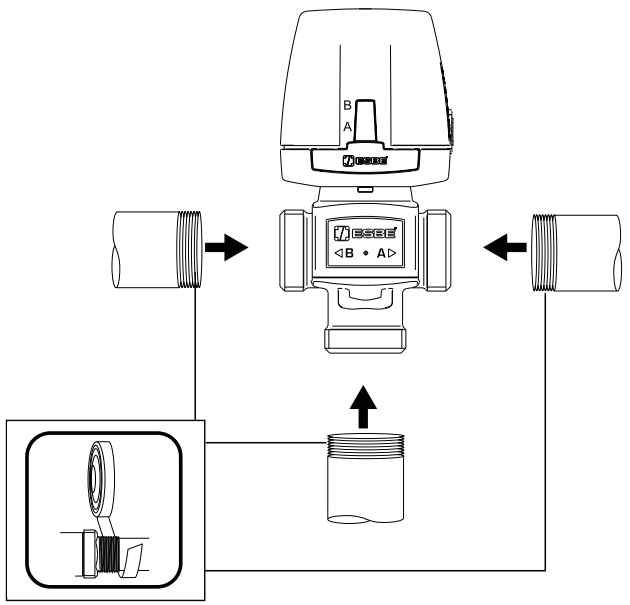


2

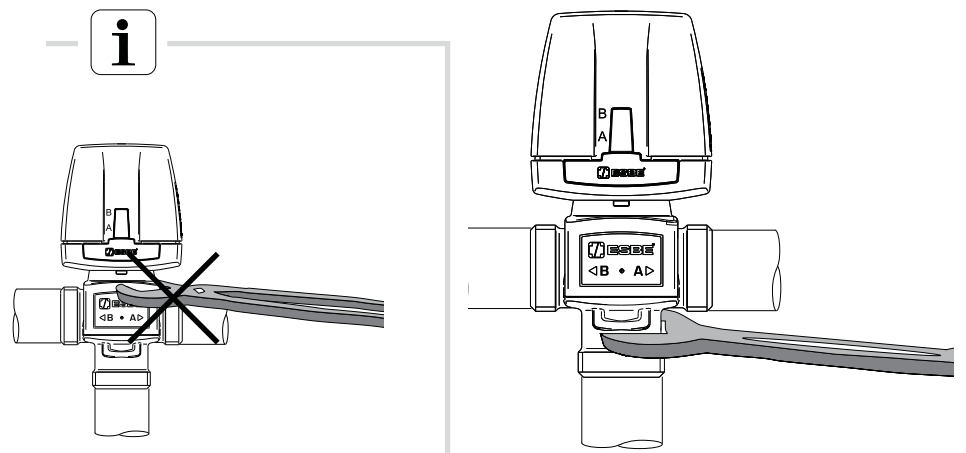


3

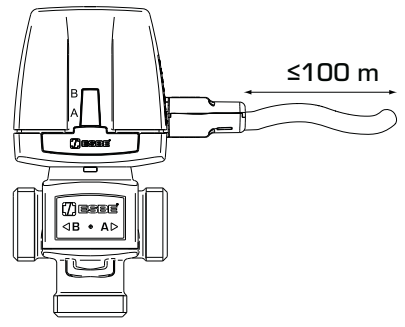
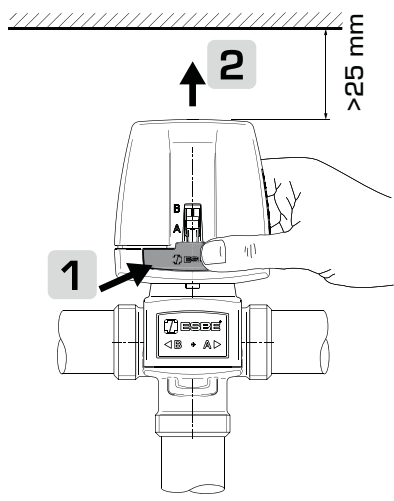
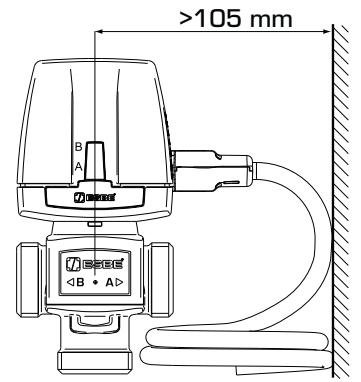
VZA151/VZA161, VZB151/VZB161



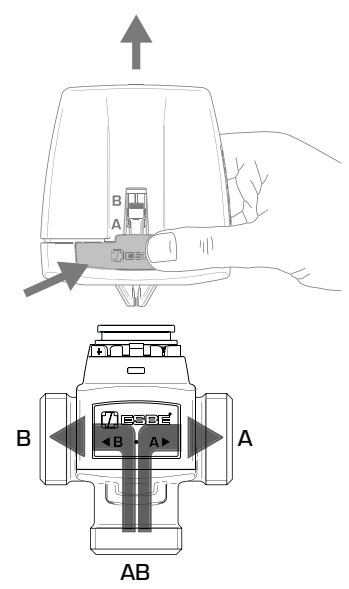
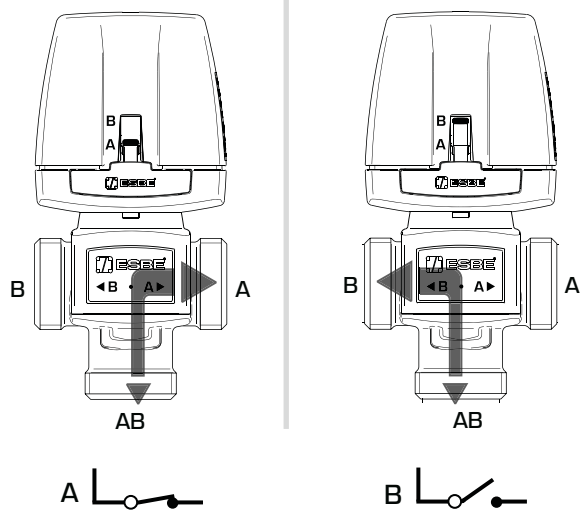
4



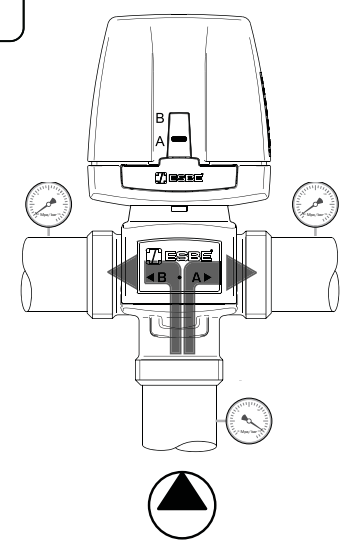
5



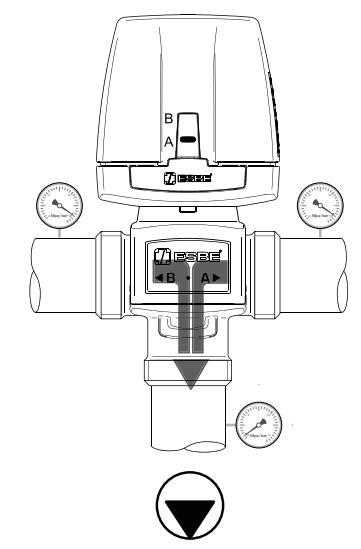
6



7

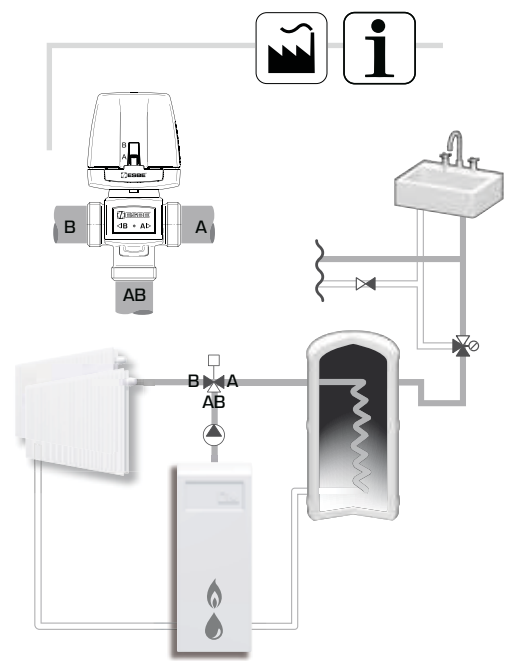


$\Delta P \leq 80 \text{ kPa} / 0,8 \text{ bar}$

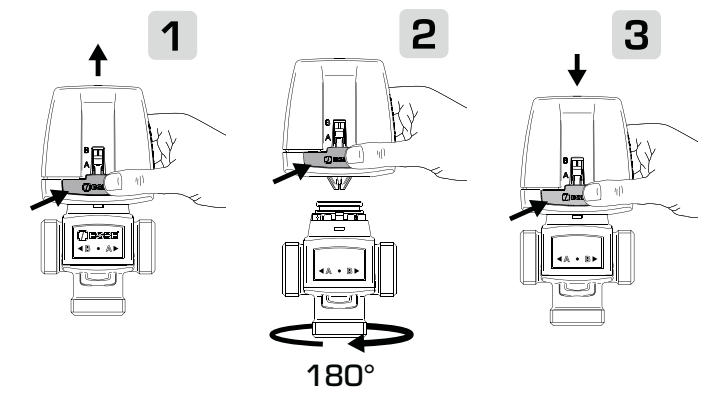
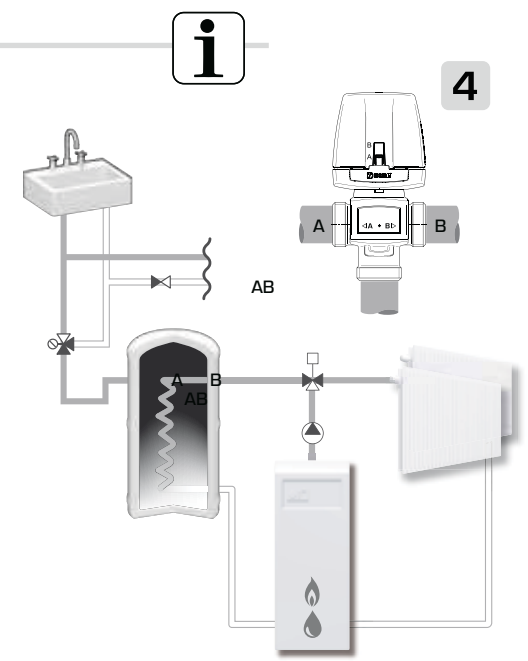


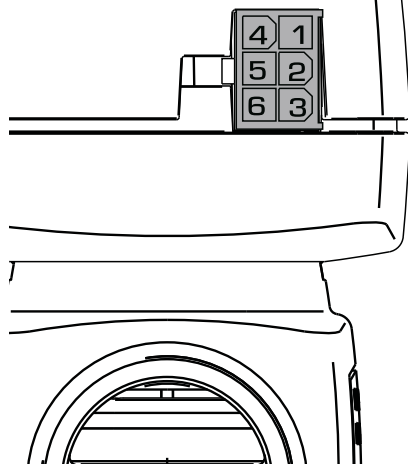
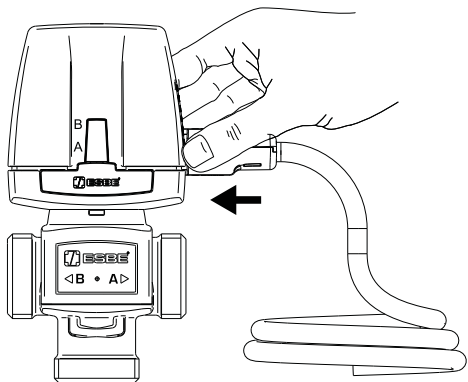
$\Delta P \leq 50 \text{ kPa} / 0,5 \text{ bar}$

8

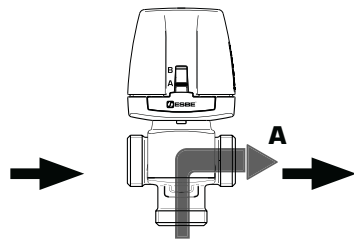
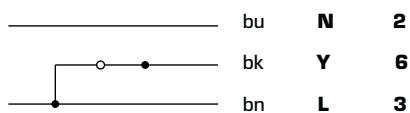
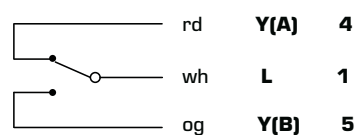


9

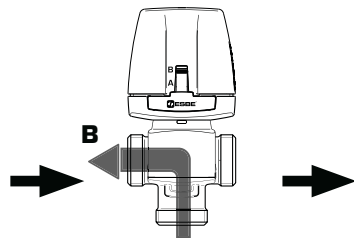
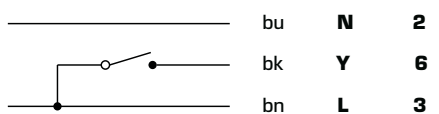
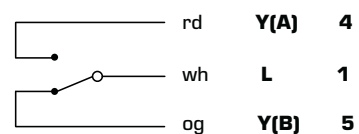


10**i****11****VZA/VZB 151, 152, 253 – VZA/VZB 161, 162, 263**

230 VAC, 50Hz

**VZA/VZB 151, 152, 253**2[1] A ~
250 V

230 VAC, 50Hz

2[1] A ~
250 V**i****SE**

"Denna produkt är anpassad till Branschregler och Säker Vatteninstallation. Leverantören garanterar produktens funktion om branschreglerna och monteringsanvisningen följs."