



ogrzewacze wody

**ЭЛЕКТРИЧЕСКИЕ ВОДОНАГРЕВАТЕЛИ ТИПА WJ**  
**WJ TYPE ELECTRIC WATER HEATERS**  
**ЕЛЕКТРИЧНИЙ ВОДОНАГРІВАЧ ТИПА WJ**



VENUS	VENUS PLUS	MISTER	TYTAN 2000
WJ 40 . . . . <input type="checkbox"/>	WJ/W 80 . . <input type="checkbox"/>	WJ 40 . . . . <input type="checkbox"/>	WJ 40 . . . . <input type="checkbox"/>
WJ 60 . . . . <input type="checkbox"/>	WJ/W 100 . <input type="checkbox"/>	WJ 60 . . . . <input type="checkbox"/>	WJ 60 . . . . <input type="checkbox"/>
WJ 80 . . . . <input type="checkbox"/>	WJ/W 140 . <input type="checkbox"/>	WJ 80 . . . . <input type="checkbox"/>	WJ 80 . . . . <input type="checkbox"/>
WJ 100 . . . <input type="checkbox"/>		WJ 100 . . . <input type="checkbox"/>	WJ 100 . . . <input type="checkbox"/>
WJ 120 . . . <input type="checkbox"/>		WJ 120 . . . <input type="checkbox"/>	WJ 120 . . . <input type="checkbox"/>
WJ 140 . . . <input type="checkbox"/>		WJ 140 . . . <input type="checkbox"/>	WJ 140 . . . <input type="checkbox"/>

~230 V . . . .       400V . . . .

- Вертикальный // Vertical / Вертикальний . . . . .
- Горизонтальный // Horizontal / Горизонтальний . . . . .
- Оцинкованный // Galvanized / Оцинкований . . . . .
- Эмалированный / Emaljeret / Enamelled / Эмальованный . . . . .
- Воздушный ТЭН / Luft Varmelcgame / Air heating element / Воздушный ТЭН . . . . .
- Под давлением // Under pressure / Тисковий . . . . .
- Без давления // Without pressure / Безтисковий . . . . .

**Инструкция по эксплуатации / Гарантийная карта**  
**Manual til installation og brug / Garaenti kort**  
**Manual for installation and use / Guarantee card**  
**Інструкція з монтажу та експлуатації**

**Zakład Urządzeń Grzewczych „Elektromet”**

48-100 Głubczyce, Gołuszowice 53, tel. 077 / 471 08 10, fax 077/ 485 37 24  
 elektromet@elektromet.com.pl, www.elektromet.com.pl

П.ч. No. № п/п	Дата вызова Site visitations date Дата прийняття	Описание ремонта Repairs description Обсяг ремонтних робіт	Дата ремонта Repairs date Дата повернення з ремонту	Подпись-сервиса Service underskrift Підпис виконавця	Замечания Komente Зуваження

Число ремонта / Reparatons dato / Repair's date / Дата ремонту	Число ремонта / Reparatons dato / Repair's date / Дата ремонту	Число ремонта / Reparatons dato / Repair's date / Дата ремонту	Число ремонта / Reparatons dato / Repair's date / Дата ремонту
Ремонт / Hvor er reparationen udført / Repair scale / Обсяг ремонтних робіт	Ремонт / Hvor er reparationen udført / Repair scale / Обсяг ремонтних робіт	Ремонт / Hvor er reparationen udført / Repair scale / Обсяг ремонтних робіт	Ремонт / Hvor er reparationen udført / Repair scale / Обсяг ремонтних робіт
Штамп сервиса / Service stempel / Service's stamp / M.L.	Штамп сервиса / Service stempel / Service's stamp / M.L.	Штамп сервиса / Service stempel / Service's stamp / M.L.	Штамп сервиса / Service stempel / Service's stamp / M.L.
Фамилия и адрес потребителя / Forbruger navn og adresse / User's address and name / Прізвище і адреса замовника	Фамилия и адрес потребителя / Forbruger navn og adresse / User's address and name / Прізвище і адреса замовника	Фамилия и адрес потребителя / Forbruger navn og adresse / User's address and name / Прізвище і адреса замовника	Фамилия и адрес потребителя / Forbruger navn og adresse / User's address and name / Прізвище і адреса замовника
Подпись-потребителя / Forbruger underskrift / User's signature / Підпис замовника	Подпись-потребителя / Forbruger underskrift / User's signature / Підпис замовника	Подпись-потребителя / Forbruger underskrift / User's signature / Підпис замовника	Подпись-потребителя / Forbruger underskrift / User's signature / Підпис замовника

# 1. ТЕХНИЧЕСКИЕ ХАРАКТЕРИСТИКИ/TEKNISKE DATA/ TECHNICAL DATA/ ТЕХНІЧНІ ДАНІ

Рабочее давление – 0,6 Мпа  
 Подвод и отвод воды – 1/2”  
 Присоединение змеевика, циркуляции, датчика температуры – 1/2”  
 Присоединение змеевика – 1” (WJ/W 140)  
 Присоединение циркуляции – 3/4” (WJ/W 140)  
 Присоединение датчика температуры – 1/2” (WJ/W 140)

Для нагревательного элемента ~230V, однофазный ток:

Мощность ТЭНа – 1,5 кВт  
 Ток – 6,5 А  
 Рабочая температура – 25°C – 80°C

Для нагревательного элемента 400V, трехфазный ток:

Мощность ТЭНа – 3 кВт  
 Ток – 3 x 2,5 А  
 Рабочая температура – 5°C – 75°C

Fortryk – 0,7 MPa (7 bars)  
 Arbejdstryk – 0,6 Mpa ( 6 bars)  
 Varme tilslutning – 1,2”

Beholder 230V – 1 faset strøm:

Strøm – 230 V 50 Hz  
 Forbrug – 1500 W  
 Arbejdstemperatur – 25°C – 80°C





Beholder 400V – 3 faset strøm:

Strøm – 400 V 50 Hz  
 Forbrug – 3000 W  
 Arbejdstemperatur – ~ 5° C – 75° C

Design pressure – 0,7 MPa (7 bars)  
 Working pressure – 0,6 Mpa ( 6 bars)  
 Utility water inlet and outlet connection – 1,2”  
 Coil pipe, circulation and temperature sensor probes – 1,2”  
 Coil pipe probe – 1” (WJ/W 140)  
 Circulation probe – 1” (WJ/W 140)  
 Temperature sensor – 1” (WJ/W 140)

## ГАРАНТИЙНАЯ КАРТА / GARAENTİ KORT / GUARANTEE CARD / ГАРАНТИЙНИЙ ТАЛОН

Замечания / Kommentare / Comments / Зауваження:

Гарантийный талон 1 / GARAENTİ BEVIS 1 / GUARANTEE TICKET 1 / Гарантійний талон 1	Гарантийный талон 1 / GARAENTİ BEVIS 1 / GUARANTEE TICKET 1 / Гарантійний талон 1	Гарантийный талон 1 / GARAENTİ BEVIS 1 / GUARANTEE TICKET 1 / Гарантійний талон 1	Гарантийный талон 1 / GARAENTİ BEVIS 1 / GUARANTEE TICKET 1 / Гарантійний талон 1
			
Тип водонагревателя / Beholder type / Water heater type / Серія нагрівача	Тип водонагревателя / Beholder type / Water heater type / Серія нагрівача	Тип водонагревателя / Beholder type / Water heater type / Серія нагрівача	Тип водонагревателя / Beholder type / Water heater type / Серія нагрівача
Фабричный номер / Fabriks nummer / Factory number / №	Фабричный номер / Fabriks nummer / Factory number / №	Фабричный номер / Fabriks nummer / Factory number / №	Фабричный номер / Fabriks nummer / Factory number / №
Число продажи / Salgo dato / Date of sale / Дата продажи	Число продажи / Salgo dato / Date of sale / Дата продажи	Число продажи / Salgo dato / Date of sale / Дата продажи	Число продажи / Salgo dato / Date of sale / Дата продажи
Штамп и подпись продавца / Sælger stempel og underskrift / Stamp and signature of seller / мп. Підпис продавця	Штамп и подпись продавца / Sælger stempel og underskrift / Stamp and signature of seller / мп. Підпис продавця	Штамп и подпись продавца / Sælger stempel og underskrift / Stamp and signature of seller / мп. Підпис продавця	Штамп и подпись продавца / Sælger stempel og underskrift / Stamp and signature of seller / мп. Підпис продавця



**DEKLARACJA ZGODNOŚCI**  
(DECLARATION OF CONFORMITY)

Pan **Wojciech Jurkiewicz**  
(Mr) .....  
(Imię, Nazwisko / Surname, Name)

reprezentujący firmę **ZUG "ELEKTROMET" Gołuszowice 53 48-100 Głubczyce**  
(legal representative of) .....  
(Nazwa i adres producenta / Manufacturer's Name and Address)

**DEKLARUJE / DECLARES**

z pełną odpowiedzialnością, że wyrób:  
(with all responsibility, that the product):

**Elektryczny pojemnościowy podgrzewacz wody użytkowej typu**  
**WJ - pionowy 20, 40, 50, 60, 80, 100, 120, 140**  
**WJ/W- pionowy 80, 100, 140**

.....  
(nazwa, typ lub model / name, type or model)

został zaprojektowany, wyprodukowany i wprowadzony na rynek zgodnie z następującymi dyrektywami:

(has been designed, manufactured and placed on the market in conformity with directives):

**-Dyrektywa dot. urządzeń ciśnieniowych 97/23/EEC;**

the requirements of the pressure equipment Directive 97/23/EEC

**-Dyrektywa niskonapięciowa 73/23/EEC;**

the safety principles of the "Low voltage" Directive 73/23/EEC

**-Dyrektywa kompatybilności elektromagnetycznej "EMC" 89/336/EEC wraz ze zmianami zawartymi w Dyrektywie 93/68/EEC.**

the protection requirements of „EMC” Directive 89/336/EEC, also amended by Council Directive 93/68/EEC

i niżej wymienionymi odpowiednimi normami:

and that the following relevant Standards:

**- EN 60335-1:1994 +A11:1995+A1:1996+A13:1998+A2:2000+A14:1998+  
A15:2000+A16:2001**

**- EN 60335-2-21:1999 + A1:2000**

**- EN 61000-3-2:1995 + A1:1998**

**- EN 61000-3-3:1995 + A1:2001**

**- EN 55014-1:2000 + A1:2001**

ZAKŁAD  
URZĄDZEŃ GRZEWCZYCH  
**ELEKTROMET**  
GOŁUSZOWICE 53  
48-100 GŁUBCZYCE  
tel./fax 077/485-39-70

WŁAŚCICIEL  
ZUG **ELEKTROMET**

Wojciech Jurkiewicz

.....  
(imię i nazwisko oraz podpis)  
(Name, Surname and Signature)

Gołuszowice, 30 kwietnia 2004r.

.....  
(miejsce i data wystawienia)  
(place and date)

For heating element 230V – one phase power:

Rated voltage – 230 V 50 Hz

Heating element rated power – 1500 W or 2 x 800W

Rated current – 6,5 A

Temperature control range – 25°C – 75°C

For heating element 400V – three phases power:

Rated voltage – 400 V 50 Hz

Heating element rated power – 3000 W

Rated current – 3 x 2,5 A

Temperature control range – 5°C – 75°C

Розрахунковий тиск – 0,7 МПа (7 бар)

Робочий тиск – 0,6 МПа (6 бар)

Патрубки входу/виходу – 1/2”

Патрубки входу/виходу – 1” (WJ/W 140)

Для ТЭН-а – 230V:

Номінальна напруга – 230В, 50Гц

Номінальна потужність тєну – 1500 Вт или 2x800 Вт

Номінальний струм – 6,5 А

Діапазон регулювання температури – 2°C - 75°C

Для ТЭН-а – 400V:

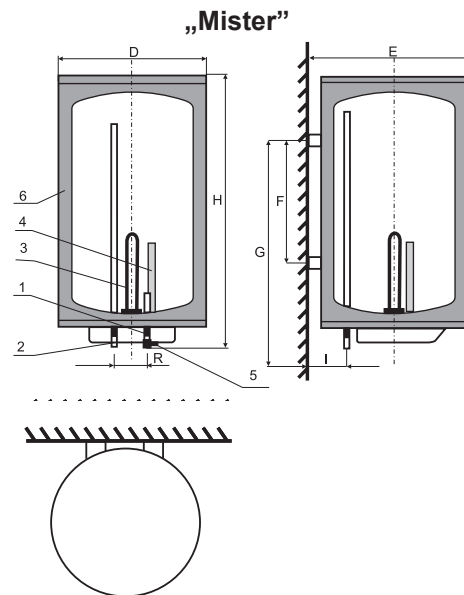
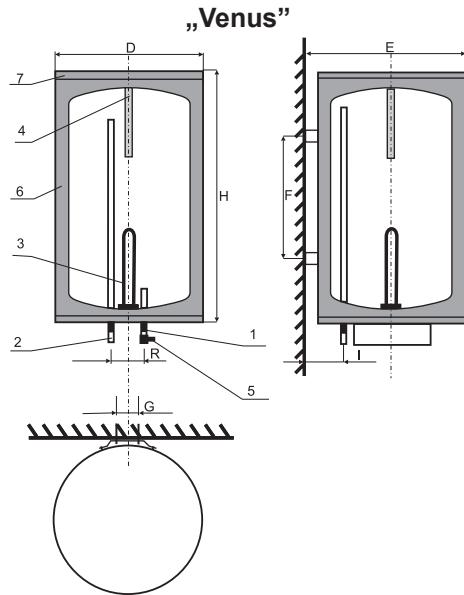
Номінальна напруга – 400В, 50Гц

Номінальна потужність тєну – 3000 Вт

Номінальний струм – 3 x 2,5 А

Діапазон регулювання температури – 5°C - 75°C

Рис. Розміри водонагрівачей типа WJ  
 Tegning. Dimensioner pl WJ type beholder  
 Drawing. Dimensions of WJ type water heater  
 Мал. Будова і розміри EBH WJ



1. Гарантія на внутрішній емальований бак надається строком на 60 місяців.
2. Гарантія на внутрішній оцинкований бак надається строком на 12 місяців
3. Гарантія на інші частини EBH становить 12 місяців.
4. Строк гарантії починається від моменту продажу EBH і запису дати продажу в гарантійному талоні.
5. Гарант забезпечує відповідну якість EBH за умови його експлуатації відповідно до інструкції.
6. Покупцю надається безкоштовне гарантійне обслуговування, якщо несправність виникла з вини виробника. Ремонт проводиться на протязі терміну, визначеного діючими нормами законодавства України.
7. Гарантійному ремонту не підлягають пошкодження, що виникли внаслідок неправильної експлуатації нагрівача, проведення ремонтів особами без відповідних кваліфікацій, а також при встановленні та використанні приладу всупереч "Інструкції..." чи не за призначенням.
8. При виникненні пошкоджень необхідно повідомити авторизований сервісний центр або звернутися по місцю придбання EBH. НЕ ПОТРІБНО ДЕМОНТУВАТИ EBH !
9. Спосіб ремонту EBH визначає виробник.
10. Випадки, не врегульовані даною "Інструкцією", мають розглядатися згідно положень діючого законодавства.
11. Рекомендується зберігати гарантійний талон на протязі всього часу експлуатації EBH.

СЕРВИСНЫЙ ЦЕНТР / SERVICE CENTRE

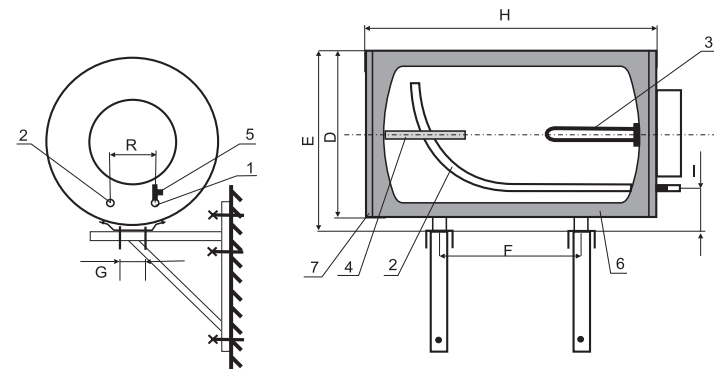
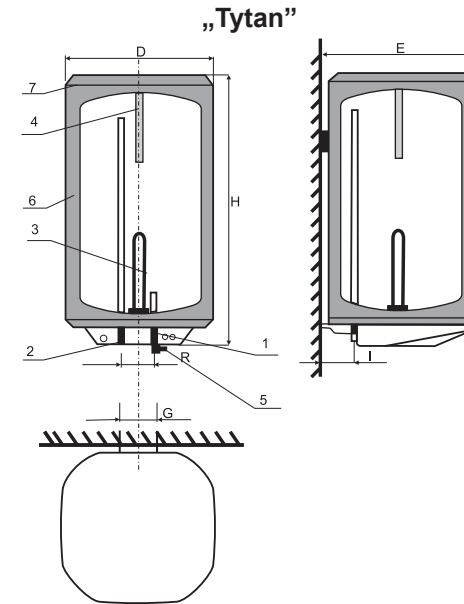
4. Використання пом'якшуючої системи очищення води суттєво зменшить імовірність створення і випадання кам'яного осаду всередині ЕВН і на його робочих елементах, чим продовжить строк служби не лише водонагрівача, а й іншого електропобутового обладнання.
5. Для більш довговічної роботи ЕВН максимальна температура нагрівання води не повинна перевищувати 70°C, а вода, яка поступає від системи водопостачання, не повинна містити механічних домішок, що може призвести до виходу з ладу запобіжно-зворотного клапану.
6. Будь-який ремонт ЕВН виконувати після його знеструмлення (вийняти вилку з розетки електромережі).
7. Будь-який ремонт ЕВН (а також його електричних елементів і частин) має виконуватись фахівцем згідно технічних приписів та даної "Інструкції...".
8. Заборонено використання в електричній мережі запобіжників вище 16А.
9. Принаймні один раз в рік перевіряти рівень безпеки від електричного ураження, вимірюючи рівень заземлення.
10. Часті перепади напруги, невідповідність якості води згідно державних стандартів та Державних санітарних правил і норм щодо показників якості питної води, невідповідні умови експлуатації та ігнорування приписів даної "Інструкції..." значно скорочують задекларований термін служби і можуть призвести до передчасного виходу ЕВН з ладу.

#### 5. ГАРАНТИЙНЫЕ ОБЯЗАТЕЛЬСТВА / GARANTI BESTEMMELSER / GUARANTEE CONDITIONS / ГАРАНТИЙНІ УМОВИ

1. Гарантия на оцинкованную ёмкость – 24 месяцев со дня покупки изделия.
2. Гарантия на эмалированную ёмкость – 60 месяцев со дня покупки изделия.
3. Гарантия на остальные части – 24 месяцев со дня покупки изделия.

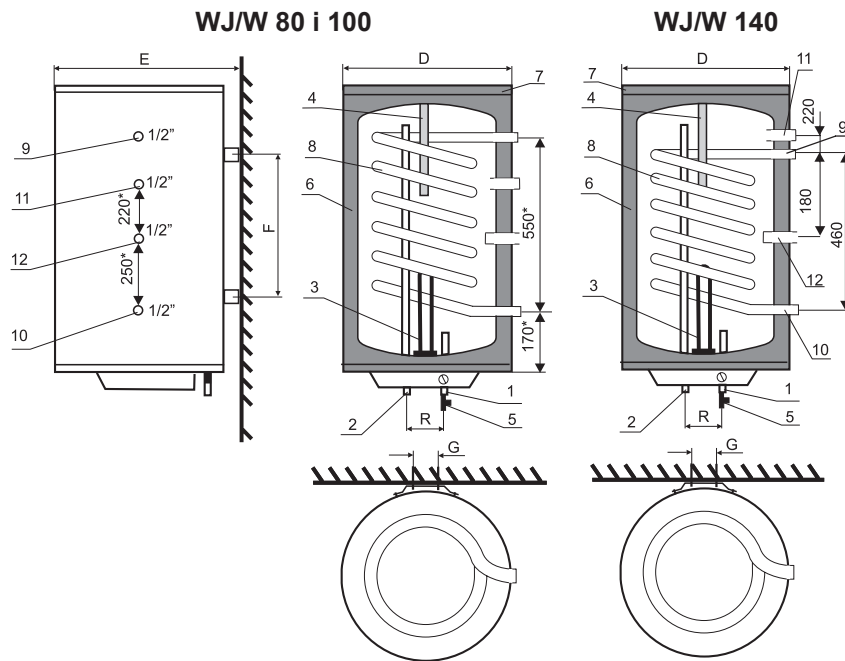
1. Beholder ganti 36 måneder (WJ/W type beholdere) og 60 måneder (WJ type beholdere).
2. Alle andre dele 24 måneder.
3. Garantien forudsætter ALTID at beholderen er monteret korrekt, og af installatør. Der skal fremvises dokument på dette.

1. Guarantee for galvanized tank – 24 months from date of sale.
2. Guarantee for enamelled tank – 60 months from date of sale.
3. Guarantee for other parts of water heaters – 24 months from date of sale.



1. Подвод холодной воды/Koldt vand/Cold water inlet/Патрубок входу холодної води
2. Отвод горячей воды/Varmt vand/Hot water outlet/Патрубок виходу гарячої води
3. ТЭН/Varmeløgende/Heating element/Електричний гріючий елемент (ТЕН)
4. Магневый анод/Magnesium anode/Magnesium anode/Захисний магнієвий анод
5. Предохранительный клапан/Sikkerheds gentil/Safety valve/Запобіжно-зворотний клапан
6. Изолирующий слой/Beskyttelse/Insulation/Термоізоляція
7. Верхняя часть крепи/Toppen/Top cover of housing/Верхня кришка

Рис. Размеры водонагревателей типа WJ/W  
 Tegning. Dimensioner på WJ/W type beholder  
 Drawing. Dimensions of WJ/W type water heater  
 Мал. Будова, розміри EBH WJ/W



1. Подвод холодной воды/Koldt vand/Cold water inlet/Патрубок входу холодної води
2. Отвод теплой воды/Varmt vand/Hot water outlet/Патрубок виходу гарячої води
3. ТЭН/Varmeløgeme/Heating element/Електричний грюючий елемент (ТЕН)
4. Магневый анод/Magnesium anode/Magnesium anode/Захисний магнієвий анод
5. Предохранительный клапан/Sikkerheds gentil/Safety valve/Запобіжно-зворотний клапан
6. Изолирующий слой/Beskyttelse/Insulation/Термоізоляція
7. Верхняя часть крышки/Toppen/Top cover of housing/Верхня кришка
8. Спиральный змеевик/Spiral til centralvarme/Coil pipe/Теплообмінник
9. Подвод нагревательного элемента/Varme fremløb/Heating element inlet/Вхідний отвір від системи ЦО
10. Отвод нагревательного элемента/Varme retur/Heating element outlet/ Вихідний отвір до системи ЦО
11. Подвод циркуляции/Cirkulations stud/Circulation/Отвір системи циркуляції
12. Присоединение датчика температуры/Temperatur ffler/Temperature sensor probe/Отвір регулятора температури

**ATTENTION ! Kontrol af anoden, og udskiftning er et krav for at beholdren skal kunne dækkes af evt. Garanti.**

5. Alle reparationer SKAL foretages af installatør, og med dokumentation derpå, ellers bortfalder fabriksgaranti ligeledes.
6. Det er ikke tilladt at bruge en sikring på over 16 amp. På beholderen.
7. Mindste engang om året bør strømmen til beholderen efterses.

1. At least every 14 days it is recommended to check proper activity of safety valve. Momentary water's leaking from safety valve during heating water up it is normal situation.
2. In order to temporary turning out please unplug heater from socket. If You want to turn out heater during winter and there is possibility that water can freeze it is necessary to drop water.
3. Periodically (depending on water hardness), but no rarelier than every 15 months, please unscrew heating element and clean tank out accumulating fur and exchange anode for new one.

**ATTENTION ! Regular control and magnesium anode's exchange it is recommended to keep guarantee for tank.**

4. All repairs to the electric or hydraulic circuits may be carried out only by well-qualified person.

1. Через кожних 14 днів необхідно перевіряти стан запобіжно-зворотного клапану.
2. Якщо EBH не буде експлуатуватися протягом певного проміжку часу, його слід відімкнути від електромережі, а в зимову пору року з температурою у приміщенні нижче +8°C – злити воду, аби вона не замерзла в баку.
3. Періодично, в залежності від ступеня твердості води та інтенсивності роботи EBH, але не рідше, ніж через кожних 4-8 місяців, потрібно очищати дно EBH та електричний ТЕН від кам'яного осаду через отвір електричного моноблоку, а також замінювати магнієвий анод (при інтенсивному використанні EBH). Його можна придбати в місцях продажу або у представника виробника.

Оскільки очищення внутрішнього робочого баку EBH, ТЕНу та заміна магнієвого аноду вимагає часткового демонтажу електричного обладнання, дані роботи повинен проводити фахівець.

**УВАГА! Регулярна заміна магнієвого аноду продовжить термін експлуатації EBH. Замінені аноди, а також посвідчення про їх заміну разом із чеком про їх придбання, необхідно зберігати та пред'явити у разі виходу з ладу EBH у сервісному центрі.**

#### 4. ЭКСПЛУАТАЦИЯ ВОДОНАГРЕВАТЕЛЯ/BEHOLDERE DRIFTEN / WATER HEATER'S USE / ЭКСПЛУАТАЦІЯ ЕВН

- Каждые 14 дней следует проверять работу предохранительного клапана.
- Выделение воды из предохранительного клапана не является его неисправностью, а вызвано расширением воды при её нагреве.
- Если необходимо временно отключить водонагреватель, необходимо достать соединительную вилку из розетки (ТЭН – 230В) или отключить подачу тока.
- Периодически, в зависимости от жесткости воды надо проводить техническое обслуживание. С этой целью следует:
  - отключить водонагреватель от электросети,
  - слить воду из внутренней ёмкости,
  - выкрутить нижний фланец с нагревательным элементом и магниевым анодом из корпуса водонагревателя (версия “MISTER”) и верхнюю часть с магниевым анодом в остальных версиях,
  - промыть внутреннюю ёмкость, удалить накипь с внутренних стенок бака специальными растворами при необходимости,
  - осмотреть магниевый анод, при уменьшении его больше чем на 50% от первоначального состояния, произвести его замену. Рекомендованная замена магниевого анода должна производиться не реже одного раза в 15 месяцев.
  - собрать водонагреватель в обратной последовательности, проверить герметичность соединений после заполнения его водой, включить нагреватель в электросеть и проверить его работоспособность.

Работы по техническому обслуживанию должны проводить квалифицированные специалисты.

- Sikkerhedsventilen skal aktiveres min. Hver 14 dag for at være sikker på at den virker korrekt, virker den ikke korrekt skal den udskiftes, da beholdergarantien ellers bortfalder.
- Det er normalt at sikkerhedsventilen drypper når beholderen producerer varmt vand.
- Hvis du ikke bruger beholderen i vinterperioder, er det en nødvendighed at du trimmer den, da den ellers kan få frostskafer.
- Anoden bør efterses min. Hvert år af installatør, og udskiftes efter behov. (magnesium anoden sidder i toppen af beholderen, og det er derfor nødvendigt at strøm afmonteres fra beholderen se tegning 5. Denne procedure SKAL foretages af installatør, ellers bortfalder alle garantier.

Табл.Размеры водонагревателей

Tabel. Beholder dimensioner

Table. Water heaters dimensions

Табл. Габаритні розміри і параметри ЕВН

ТИП/TYPE		WJ 40	WJ 60	WJ 80 WJ/W 80	WJ 100 WJ/W 100	WJ 120	WJ 140 WJ/W140
Ёмкость / Liter antal / Capacity / Ємкість	[л]/[l]	40	60	80	100	120	140
Естественное снижение температуры воды / Temperatur fald / Autogenous temperature drop / Самостійне падіння t°	[К/ч]/ [K/h]	0,87	0,85	0,83	0,81	0,8	0,79
Суточное потребление электроэнергии/ Strøm tab / Permanent daily power losses / Добове споживання ел. Енергії	[кВтч/24ч]/ [kWh/24h]	0,8	1,2	1,6	2	2,4	2,8
КПД/Virkningsgrad / Efficiency	[%]	90	91	91	92	92	92
Вес/Vægt/Weight/ Maca	[кг]/[kg]	25	30	35 52	40 67	48	56 73
Размеры/ Dimensioner / Dimensions / Розміри	[мм]/[mm]						
TYTAN							
D		470	470	470	470	470	470
E		485	485	485	485	485	485
G		150	150	150	150	150	150
H		650	850	1000	1080	1210	1340
I		120	120	120	120	120	120
R		125	125	125	125	125	125
VENUS /VENUS PLUS							
D		340	430	430 430	430 430	430	455 455
E		360	440	440 440	440 440	440	485 465
F		235	470	625 625	815 815	990	870 960
G		85	130	130 130	130 130	130	165 1180
H		870	810	960 960	1150 1150	1330	1290 1360
I		100	100	100 100	100 100	100	135 120
R		125	125	125 125	125 125	125	125 125
MISTER							
D		455	455	455	455	455	455
H		560	720	880	1040	1200	1360
R		125	125	125	125	125	125
E		465	465	465	465	465	465
G		430	590	700	860	1020	1180
F		210	370	480	640	800	960
I		120	120	120	120	120	120

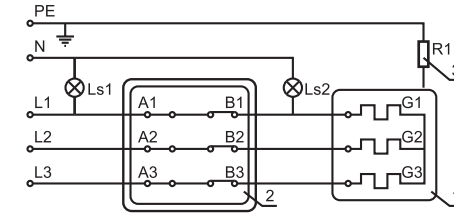
Табл. Технические характеристики водонагревателей типа WJ/W

Tabel. WJ/W beholder type specifikationer

Table. WJ/W type water heaters technical data

Табл. Габаритні розміри і параметри EBH типа WJ/W

ТИП / TYPE		WJ/W 80	WJ/W 100	WJ/W 140
Ёмкость/Carasitet / Capacity/ Ємкість	л/л	80	100	140
Производительность / Vandmængde / Efficiency of warm utility water/ Продуктивність	л/ч			
80/10/45°C	л/ч	440	440	550
70/10/45°C	л/ч	370	370	490
60/10/45°C	л/ч	260	260	330
Нагревательная мощность змеевика / Forbrug / Heating power of coil pipe / Гриюча потужність теплообмінника	кВт			
80/10/45°C	кВт	18	18	29
70/10/45°C	кВт	15	15	20
60/10/45°C	кВт	10	10	14
Обмен воды в змеевике / Varme forbrug / Heating water flow inside coil pipe / Продуктивність теплообмінника	м³/ч м³/h	1,5	1,5	1,5
Снижения давления / Tryktab / Pressure loss / Втрата тиску	Мбар/ mbar	40	40	40
Индекс мощности H / Strøm index N / Power index N		1,8	1,8	3



Ls<sub>1</sub>, Ls<sub>2</sub> – Контрольная лампочка/Signal lampe/Control lamp/Сигнальна лампа-індикатор

1 – Нагревательный элемент/Varmeløgere/Heating element/Гріючий елемент (ТЕН)

2 – Терморегулятор и ограничитель температуры БОТ-1/Temperatur regulator og sikkerheds afbryder/Temperature regulator and BOT high discharge temperature cut out/ Регулятор температури та обмежувач температури БОТ-1

3 – Реостат/Overkogningssikring/Electrical resistor/Реостат

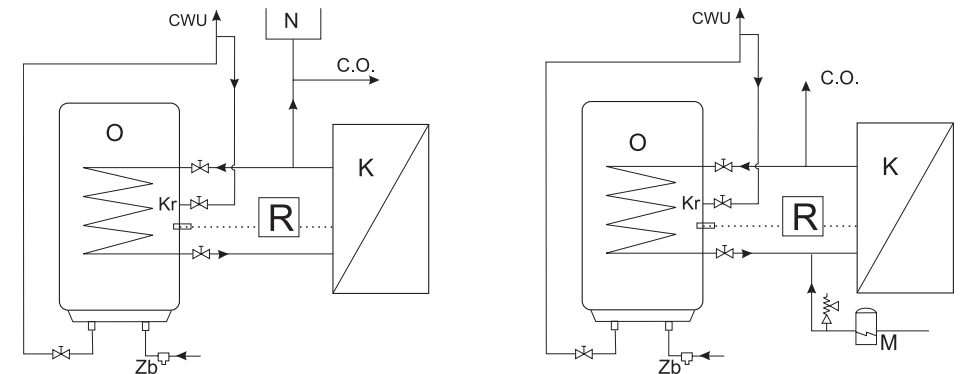
### 3.4 Подключение водонагревателя типа WJ/W к инсталляции Ц.О. / Forbindelse til centralvarme (WJ/W type beholdere) / Connection to central heating (for WJ/W type water heaters) / Під'єднання до системи центрального опалення (для WJ/W „Venus Plus”)

Рис. Схемы подключения водонагревателя типа WJ/W к инсталляции Ц.О.

Tegning. Montering af typerne WJ/W type beholdere

Drawing. Schemes of WJ/W type heaters' connection to central heating

Мал. Схема під'єднання до системи центрального опалення



N – Поднимающая сосуда/ Kroppen /Shock absorber for water hammer / Резервуар

K – Котёл/Beholder kerne/Heating boiler/Нагрівальний котел

O – Водонагреватель/Varmepatron/Water heater/EBH

M – Расширительный бачок/Diagram/Expansion tank/Перегородка

R – Терморегулятор/Temperatur regulator/Temperature regulator/Регулятор температури

Zb – Предохранительный клапан/Sikkerhedsventil/Safety valve/Запобіжний клапан

Kr – Патрубок рециркуляции / Cirkulationsstuds / Circulation probe /Рециркуляційний патрубок

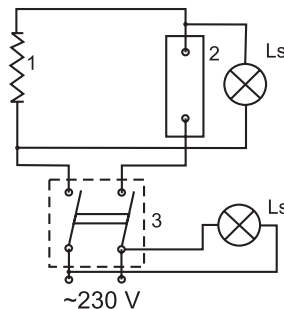


## УВАГА !

1. Запобіжний клапан повинен бути встановлений безпосередньо на патрубку холодної води. Необхідно встановити його так, щоб вершина стрілки на корпусі клапану співпадала з напрямком руху води.
2. Забороняється встановлювати проміжні крани між запобіжним клапаном та нагрівачем.
3. Забороняється експлуатувати EBH без запобіжного клапану чи при несправному запобіжно-зворотному клапані. Це може призвести до поломки і становить загрозу для здоров'я людей.

### 3.2. Подключение водонагревателя к электросети (ТЭН - 230 В) / Beholderens strømforbindelse (230 V) / Connection to power supply (230V heating element) / Під'єднання до електромережі (ТЭН - 230 В)

*Рис. Электрическая схема водонагревателя (ТЭН – 230V)  
Tegning. Elektrisk skema for 230 V  
Drawing. Electrical schemes of heaters with 230V heating element  
Мал. Електрична схема EBH (ТЭН – 230V)*



- 1 – Нагревательный элемент / Varmeløgere / Heating element / Гріючий елемент (ТЕН)
- 2 – Терморегулятор / Temperatur regulator / Temperature regulator / Регулятор температури
- 3 – Ограничитель температуры БОТ-1 / Sikkerheds afbryder / BOT high discharge temperature cut out / Обмежувач температури БОТ-1
- 4 – Контрольная лампочка/Signal lampe/Signalizing lamp/Сигнальна лампа-індикатор

### 3.3. Подключение водонагревателя к электросети (ТЭН - 400 В) / Strømforbindelse (for warmer 400 V) / Connection to power supply (for 400V heating element) / Під'єднання до електромережі (ТЭН - 400 В)

*Рис. Электрическая схема водонагревателя (ТЭН – 400В)  
Tegning. Elektrisk skema 400 V  
Drawing. Electrical schemes of heaters with 400 V heating element  
Мал. Електрична схема EBH (ТЭН – 400V)*

## 2. ОБЕСПЕЧЕНИЕ ВОДОНАГРЕВАТЕЛЯ / BEHOLDER BESKYTTELSE / WATER HEATERS' PROTECTION / ЗАПОБІЖНІ ЕЛЕМЕНТИ EBH

Предохранительный клапан мембранной системы гарантирует полную безопасность работы аккумуляторных водонагревателей. Каждый водонагреватель обязательно комплектуется предохранительным клапаном. Предохранительный клапан дает возможность подсоединения аккумуляторных водонагревателей к водопроводным сетям с максимальным давлением воды 0,6 Мпа. Предохранительный клапан надо установить на подвод холодной воды.

Датчик температуры защищает от перегрева воды. Он выключает ток, когда температура стенки бака достигнет отметки 85°C (для ТЭНа 230В) и 87°C (для ТЭНа 400В). Чтобы вторично подключить водонагреватель, надо надавить на кнопку на датчике температуры. С этой целью нужно снять кожух системы управления, после предварительного отключения водонагревателя от электросети.

**ВНИМАНИЕ! Водонагреватели подключать только к сети имеющей заземление!!!**

Sikkerhedsventilen sørger for at tappe overtrykket inden beholderen tager skade, ventilen skal monteres på koldtveds tilgangen til beholderen. Termostaten slår fra hvis temperaturen kommer op på 85°C (for 230V beholder) og 87°C (for 400 V beholder). Hvis overkognings sikringen har slået sig selv fra, skal du manuelt aktivere denne igen. Genstarteren sidder bag panelet hvor termostaten sidder, husk at slukke strømmen inden du rebooter. Hvis sikringen gentagne gange slår fra er dette tegn på en defekt, og du bør derfor have kvalificeret support fra en installatør som kan lokalisere fejlen.

**ATTENTION! Alle varmtvandsbeholdere SKAL have jord.**

Safety valve ensures full safe use of water heater. Every water heaters is equipped with safety valve. It protects tank against excessive water pressure increases in tank. This valve should be installed on cold water inlet.

Heaters are equipped with thermostat for temperature regulation and BOT high discharge temperature cut out protected against excessive heating. It cuts power supply to heating element when tank's temperature reaches value – 85°C (for 230V heating element) and 87°C (for 400 V heating element). After cutting off power's supply by BOT high discharge temperature cut out second water heater's connection is possible after pushing BOT press. To make it please unplug water heater (230V) or cut power supply (400V) and take off panel control cover.

**ATTENTION! Water heaters must be earthed.**

З метою уникнення створення надмірного тиску в робочому баку ЕВН застосовується запобіжно-зворотний клапан, що входить до стандартної комплектації виробу. Даний клапан необхідно встановити на патрубку входу холодної води. З метою уникнення перегріву води в ЕВН вмонтований запобіжний термовимикач, який вимикає подачу електричного струму на гріючий елемент у випадку, коли температура стінки бака становитиме більше 85°C.

**УВАГА! ЕВН повинен бути заземлений.**

### 3. МОНТАЖ ВОДОНАГРЕВАТЕЛЯ/INSTALLATION/МОНТАЖ

#### 3.1. Подключение к водопроводу/ Installation til vand/Connection to water-supply/ Під'єднання до водопроводу

Водонагреватели можно подключить к водопроводным сетям с максимальным давлением воды до 0,6 МПа. При большем давлении в водопроводе необходимо перед предохранительным клапаном устанавливать редукционный вентиль для снижения давления в системе.

Vandv rksstrykket m  ikke overstige 0,6 MPa (6 bars). Hvis vandv rksstrykket er p  over 6 bar, er det n dvendigt med en nedtryksventil.

Water heater can be connected to water-supply under max pressure 0,6 MPa (6 bars). When the pressure in water system is higher than 0,6 MPa (6 bars) it is necessary to install reducing valve in front of safety valve.

ЕВН можна п д'єднати до водопроводу з тиском води не б льше 0,6 МПа (6 бар). Якщо тиск води у водопроводі перевищує 0,6 МПа, необхідно зменшити тиск у ньому за допомогою редуруючого клапана. Забороняється згинати патрубки п д час п д'єднання ЕВН до водопроводу, оскільки це може спричинити корозію емальованого баку у м сцях перегину.

Рекомендованную схему подключения к водопроводу смотрите на Рис.

Skema over hvordan vand tilkobles kan ses p  tegning.

Scheme of connection to water supply You can see on drawing.

Схему п д'єднання ЕВН до водопроводу див. на мал.

Рис. Схема подключения к водопроводу

Tegning. Skema over hvordan vand tilkobles beholderen

Drawing. Scheme of connection heaters to water-supply

Мал. Рекомендована схема п д'єднання ЕВН до водопроводу



#### ВНИМАНИЕ!!!

1. Присоедините предохранительный клапан к трубке водонагревателя, обозначенной синим цветом, соблюдая направление прохода воды по стрелке.
2. Недопустима эксплуатация водонагревателя без предохранительного клапана или с неисправным клапаном.

#### ATTENTION!!!

1. Sikkerhedsventilen SKAL sidde p  koldt vands tilgangen.
2. Der m  IKKE v re nogen afsp ringsventil meller beholder og sikkerhedsventil.
3. Brug af beholder uden sikkerhedsventil, eller med defekt sikkerhedsventil vil medf re i at garanti p  beholderen bortfalder.

#### ATTENTION!!!

1. Safety valve must be installed directly on cold water inlet..
2. It is forbidden to instal any others valves between safety valve and heater.
3. Use of heater without safety valve or with inefficient safety valve it is forbidden, because it threatens with heater's breaking and it constitutes danger for peoples' health and life.