

ВОДОНАГРЕВАТЕЛЬ ПРОТОЧНЫЙ ГАЗОВЫЙ БЫТОВОЙ

Rihter®

16 - 8 Standard

20 -10 Standard



РУКОВОДСТВО ПО ЭКСПЛУАТАЦИИ

Товар сертифицирован

СОДЕРЖАНИЕ

| | |
|--|----|
| 1. ОБЩИЕ УКАЗАНИЯ | 4 |
| 2. ХАРАКТЕРНЫЕ ОСОБЕННОСТИ..... | 5 |
| 3. ОСНОВНЫЕ ТЕХНИЧЕСКИЕ ХАРАКТЕРИСТИКИ | 6 |
| 4. УСТРОЙСТВО И РАЗМЕРЫ ВОДОНАГРЕВАТЕЛЯ..... | 7 |
| 5. ОСНОВНЫЕ ЭЛЕМЕНТЫ ВОДОНАГРЕВАТЕЛЯ | 9 |
| 6. УСТАНОВКА ВОДОНАГРЕВАТЕЛЯ | 12 |
| 7. ПОРЯДОК РАБОТЫ ВОДОНАГРЕВАТЕЛЯ | 16 |
| 8. ПРАВИЛА БЕЗОПАСНОСТИ | 19 |
| 9. ОБСЛУЖИВАНИЕ ВОДОНАГРЕВАТЕЛЯ | 21 |
| 10. ОСНОВНЫЕ НЕИСПРАВНОСТИ ВОДОНАГРЕВАТЕЛЯ..... | 23 |
| 11. КОМПЛЕКТАЦИЯ..... | 25 |
| 12. ГАРАНТИЙНЫЕ ОБЯЗАТЕЛЬСТВА | 25 |
| 13. УТИЛИЗАЦИЯ ВОДОНАГРЕВАТЕЛЯ | 25 |
| КОНТРОЛЬНЫЙ ТАЛОН НА УСТАНОВКУ ВОДОНАГРЕВАТЕЛЯ | 28 |

УВАЖАЕМЫЙ ПОКУПАТЕЛЬ

Благодарим Вас за сделанный выбор – покупку нашего водонагревателя. Он отличается высокой надежностью и удобен в пользовании, что Вы сможете оценить в процессе его эксплуатации.

Перед установкой и эксплуатацией водонагревателя внимательно ознакомьтесь с правилами и требованиями, изложенными в настоящем руководстве. Соблюдение их обеспечит безотказную, длительную и безопасную работу прибора.

Нарушение правил установки и эксплуатации может привести к пожару, отравлению угарным газом или вывести прибор из строя.

Не допускается работа водонагревателя:

- При разгерметизации водяных и газовых коммуникаций прибора;
- При проскоке или отрыве пламени;
- При неисправной автоматике;
- При прогорании теплообменника;

Не забудьте заключить договор на техническое обслуживание прибора.

КОНТАКТЫ СЕРВИСНОЙ СЛУЖБЫ ВАШЕГО РЕГИОНА ПРЕДСТАВЛЕНЫ НА САЙТЕ
<http://rihters.by/service.php>

ООО "Ультрафон", 2015 г.

Нарушение прав автора влечет за собой ответственность в соответствии с законодательством Республики Беларусь

1. ОБЩИЕ УКАЗАНИЯ

- 1.1. До начала пользования водонагревателем внимательно прочитайте данное руководство и строго выполняйте изложенные в нем требования.
- 1.2. Руководство вместе с паспортом должны постоянно храниться в легкодоступном и видимом месте рядом с водонагревателем.
- 1.3. В случае продажи, передачи водонагревателя или переезда проверьте, чтобы данное руководство и паспорт сопровождали изделие.
- 1.4. Водонагреватель проточный газовый бытовой **Rihters 16–8 Standard, Rihters 20–10 Standard**, именуемый в дальнейшем «водонагреватель», предназначен для быстрого нагревания воды, используемой в санитарных целях: мытье посуды, стирка, купание. Прибор можно использовать для многоточечного разбора воды.
- 1.5. Водонагреватель **Rihters 16–8 Standard, Rihters 20–10 Standard** относится к категории I_{2H+} , к типу V_{11BS} .
- 1.6. Водонагреватель предназначен для работы на природном газе ГОСТ 5542-87.
- 1.7. Монтаж водонагревателей осуществляется специалистами газоснабжающих организаций, сервисной службы поставщика либо других организаций, имеющих специальное разрешение на выполнение данного вида работ.
- 1.8. Подключение водонагревателя к внутридомовым газовым сетям, пуск газа, инструктаж владельца правилам безопасного пользования прибором производятся специалистами газоснабжающих организаций

САМОСТОЯТЕЛЬНОЕ ПОДКЛЮЧЕНИЕ ВОДОНАГРЕВАТЕЛЯ ЗАПРЕЩЕНО

- 1.9. Ответственность за безопасную эксплуатацию водонагревателя и за содержание его в надлежащем состоянии несет его собственник.
- 1.10. Ремонт водонагревателя осуществляется сервисной службой поставщика или специалистами газоснабжающей организации, прошедшими обучение в сервисной службе поставщика.
- 1.11. Проверка и прочистка дымовых и вентиляционных каналов производится специализированными организациями по заявкам собственника жилого дома (квартиры).
- 1.12. Для обеспечения длительной бесперебойной и безопасной работы водонагревателя и сохранения его рабочих характеристик необходимо регулярно производить осмотры, уход, техническое обслуживание (не реже 1 раза в 2 года), а также производить своевременный и качественный ремонт.
- 1.13. Перед подключением газового водонагревателя специалист газоснабжающей организации или сервисной службы поставщика обязан проверить соответствие газовых сетей параметрам прибора согласно информации на маркировочной табличке изделия.

Несоблюдение требований настоящего руководства в части установки, подключения, пуско-наладочных работ и правил безопасности могут привести к взрывам, пожарам, поражению электрическим током, отравлению продуктами неполного сгорания газа, ожогам, выходу из строя узлов и элементов котла и прибора в целом.

2. ХАРАКТЕРНЫЕ ОСОБЕННОСТИ

- **Надежность**

Данный проточный водонагреватель сконструирован и изготовлен по современным европейским технологиям, отличается высокой надежностью.

- **Безопасность в эксплуатации**

Высокочувствительные датчики обеспечивают прекращение подачи газа в случаях:

- непредвиденного погасания пламени;
- нарушения тяги или ее прекращения;
- достижения максимальной температуры нагрева воды (80°C);
- прекращения подачи воды;

- **Удобство в эксплуатации**

Розжиг происходит путем открытия водяного крана. При прекращении пользования водонагревателем и закрытии разборного крана горячей воды водонагреватель автоматически отключается;

- **Легкость регулировки**

Объем разбора воды и объем сжигаемого газа регулируются независимо друг от друга, благодаря чему обеспечивается легкость в регулировании количества и температуры используемой воды.

- **Высокая эффективность и энергосбережение**

Горелка и теплообменник сконструированы и изготовлены по передовым европейским технологиям и обеспечивают высокую эффективность использования газа (высокий КПД);

- **Работа в широком диапазоне по давлению газа**

Водонагреватель устойчиво работает в широком диапазоне рабочего давления природного газа без дополнительной настройки;

- **Работа при низком давлении воды**

Водонагреватель сконструирован для работы при низком давлении воды (0,02 МПа), что очень удобно для жителей районов, где давление воды в сетях невысокое и нестабильное;

- **Электронное управление**

Продвинутая и надежная система электронного управления

- **Совершенная система поддержания постоянной температуры воды**

Наличие индикатора температуры позволяет устанавливать и контролировать требуемую температуру воды;

- **Оригинальный дизайн**

Имеет современный и красивый внешний вид, габаритные размеры водонагревателя меньше в сравнении с аналогами.

3. ОСНОВНЫЕ ТЕХНИЧЕСКИЕ ХАРАКТЕРИСТИКИ

| ПАРАМЕТРЫ | ЗНАЧЕНИЯ | |
|---|---|------------------------|
| | Rihters 16-8 Standard | Rihters 20-10 Standard |
| Марка водонагревателя | Rihters 16-8 Standard Rihters 20-10 Standard | |
| Категория водонагревателя | I _{2H+} | |
| Тип водонагревателя | B _{11BS} | |
| Номинальная тепловая мощность, Q _{НОМ} , кВт | 16 | 20 |
| Минимальная тепловая мощность, Q _{МИН} , кВт | 4 | 6 |
| Номинальная теплопроизводительность, P _{НОМ} , кВт | 14 | 18 |
| Минимальная теплопроизводительность, P _{МИН} , кВт | 3 | 5 |
| Отбор горячей воды при Δt 25°C, л/мин | 8 | 10 |
| Вид газа | Природный (G20) | |
| Номинальное давление газа, Па | 2000 | |
| Давление воды, мин./макс., МПа | 0,02/0,6 | |
| КПД, % | 82-88 | |
| Номинальный расход газа, м ³ /час | 1,61 | 2,0 |
| Подсоединительные размеры, дюйм: | | |
| Подвод газа | 1/2 | |
| Подвод холодной воды | 1/2 | |
| Выход горячей воды | 1/2 | |
| Питание | 2 элемента по 1,5 В | |
| Отвод продуктов сгорания | В дымоход | |
| Устройства безопасности | При нарушении тяги в дымоходе При непредвиденном погасании пламени На случай прекращения подачи воды При превышении температуры нагрева воды | |

Примечания:

Категория I_{2H+} - водонагреватели предназначены для работы с газами группы Н 2-го семейства.

Тип B_{11BS} – водонагреватели предназначены для подсоединения к дымоходу для удаления продуктов сгорания за пределы помещения; подача первичного воздуха осуществляется непосредственно из помещения, в котором установлен водонагреватель; оснащены стабилизатором в тракте удаления продуктов сгорания; без вентилятора в тракте удаления продуктов сгорания; оснащены датчиком тяги.

Водонагреватель соответствует требованиям ГОСТ 19910 – 94, ГОСТ Р 51847-2009

4. УСТРОЙСТВО И РАЗМЕРЫ ВОДОНАГРЕВАТЕЛЯ

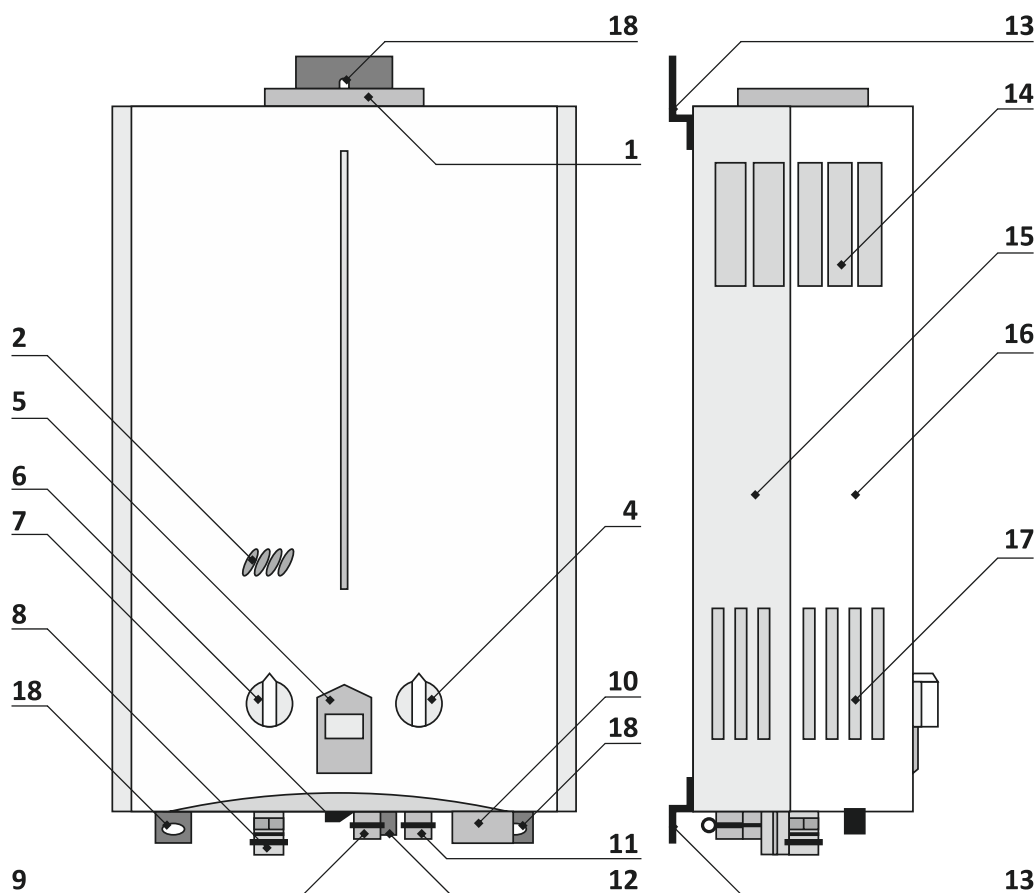


Рис. 1

Водонагреватель проточный газовый бытовой Rihters 16–8 Standard, Rihters 20-10 Standard

1 – патрубок для отвода продуктов сгорания; 2 – отверстие для контроля пламени; 4 – регулятор расхода воды; 5 – индикатор температуры воды; 6 – регулятор нагрева воды; 7 – включение/выключение водонагревателя; 8 – патрубок входа газа; 9 – патрубок выхода горячей воды; 10 – отсек для установки батарей; 11 – патрубок входа холодной воды; 12 – сливной предохранительный кран; 13 – крепежные уголки; 14 – отверстия для стабилизации тяги; 15 – задняя облицовка; 16 – передняя облицовка; 17 – отверстия для поступления воздуха на горение; 18 – отверстия для крепления водонагревателя.

- 4.1. Настоящий водонагреватель изготовлен из материалов (металлические и неметаллические), которые по своим характеристикам и размерам выдерживают механические, химические и термические нагрузки, которым подвергается прибор, в течение всего его срока службы при условии соблюдения требований настоящего руководства.
- 4.2. Элементы водонагревателя, в которых имеет место непосредственный контакт с нагреваемой водой, изготовлены из материалов, удовлетворяющим требованиям санитарно-гигиенических норм и не представляют какой-либо угрозы здоровью людей.

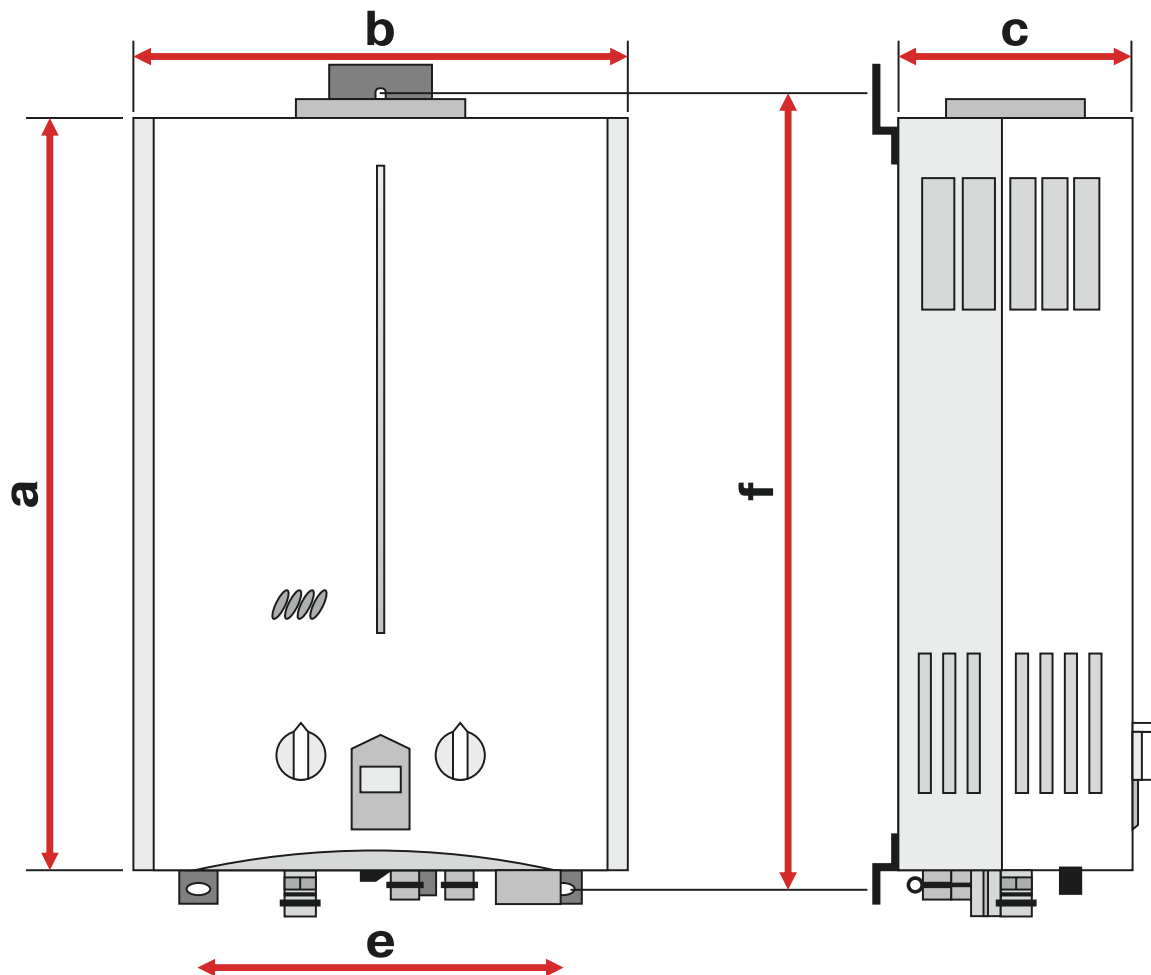


Рис. 2
Габаритные и монтажные размеры водонагревателя

| Тип водонагревателя | a | b | c | Ø | e | f |
|--------------------------|-----|-----|-----|-----|-----|-----|
| Rihters 16 – 8 Standard | 525 | 320 | 112 | 100 | 246 | 529 |
| Rihters 20 – 10 Standard | 590 | 327 | 180 | 110 | 246 | 625 |

5. ОСНОВНЫЕ ЭЛЕМЕНТЫ ВОДОНАГРЕВАТЕЛЯ



Газо-водяной блок

Данный узел является ключевой системой водонагревателя. Он состоит из водяного клапана, связующего клапана, газового клапана, механического узла. В этой системе для управления потоком газа используется давление воды. Когда в нагреватель поступает поток воды, между двумя камерами водяного клапана возникает разность давлений. Благодаря этому малая ось механического узла связи перемещается влево и открывает проход газа. Одновременно происходит включение микровыключателя, который подает напряжение электропитания в импульсное устройство зажигания. Устройство производит зажигание, открывая электромагнитный клапан, и начинается процесс горения. Газо-водяной блок соответствует требованиям ГОСТ Р 51842-2001. Изготовлен из латуни.



Электромагнитный клапан

Функции клапана заключаются в управлении потоком газа путем открытия и закрытия его, а также в обеспечении защитной блокировки. В составе клапана имеются 2 обмотки: втягивающая и удерживающая. Когда в нагревателе происходит зажигание, открытие электромагнитного клапана выполняется с помощью втягивающей обмотки, питающейся от батарейки. После розжига импульсное устройство зажигания включает в работу удерживающую обмотку с питанием ее возникающей на термопаре ЭДС. Рабочее напряжение клапана - 3 В. Электромагнитный клапан соответствует требованиям ГОСТ Р 51843-2001.



Горелка

Ее функция состоит в том, чтобы обеспечивать горение газа, используемого в качестве топлива, с превращением химической энергии газа в тепло нагретых продуктов сгорания. Состоит из инжектора, насадки, одиночной горелки и основания горелки. Изготовлена из нержавеющей стали.



Импульсная система розжига

Обеспечивает процесс автоматического управления водонагревателем: розжиг при открытии водяного крана, подача напряжения на электромагнитный клапан для удержания его в открытом состоянии, подача сигналов на закрытие электромагнитного клапана в случае неисправности водонагревателя или появления нарушений в его работе. Питание: от батарейки 3 В. Устройство розжига начинает работу одновременно с моментом подачи газа на горелку и продолжает работать до поступления сигнала о наличии пламени на горелке.



Микровыключатель

Служит для подключения и отключения рабочего электропитания импульсного устройства зажигания. Отключает импульсную систему розжига после поступления с определителя пламени сигнала о наличии пламени на горелке.



Электрод розжига

С помощью импульсной системы розжига обеспечивает подачу искры в зону выхода газо-воздушной смеси из горелки.



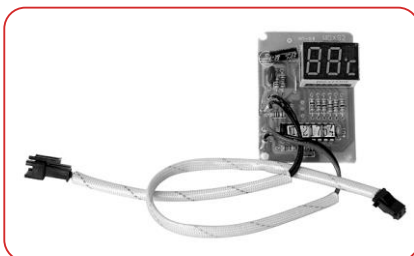
Определитель пламени

Назначение: определение наличия пламени и подача сигнала на удержание обмотки электромагнитного клапана в открытом состоянии.



Температурный датчик

Назначение: определение температуры нагрева воды и передача соответствующего сигнала на дисплей. Дисплей показывает температуру нагрева воды.



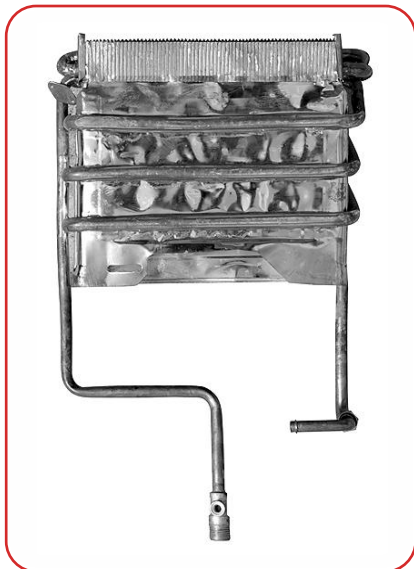
Указатель температуры

Назначение: Преобразование аналогового сигнала о температуре нагрева воды в цифровую индикацию на дисплее.



Датчик по тяге

Назначение: обеспечить выключение водонагревателя при прекращении тяги. На водонагревателе установлен датчик KSD 201 850С. Принцип работы: при прекращении тяги происходит нагрев металлической мембраны датчика, которая в результате нагрева прогибается и размыкает электрическую цепь. Вследствие этого электромагнитный клапан срабатывает и перекрывает подачу газа. Питание: батарейки 3 В.



Теплообменник

Назначение теплообменника - передача тепла от продуктов сгорания газа воде, проходящей по медным трубкам теплообменника. Изготовлен из меди с луженовым покрытием.



Температурный контроллер

Назначение: обеспечить выключение водонагревателя при нагреве воды до предельной температуры. На водонагревателе установлен датчик KSD 201 80⁰С. Принцип работы такой же, как и датчика температуры по тяге. Питание: батарейки 3 В

6. УСТАНОВКА ВОДОНАГРЕВАТЕЛЯ

- 6.1. Установка водонагревателя должна производиться по проекту, разработанному в строгом соответствии с действующими нормами и правилами: СНБ 4.03.01-98 «Газоснабжение», «Правил промышленной безопасности в области газоснабжения Республики Беларусь», СНБ «Жилые здания» и других действующих нормативных документов. Проект должен быть выполнен специализированной организацией и согласован с газоснабжающей организацией.
- 6.2. Монтаж водонагревателя должны выполнять специалисты газоснабжающей организации, сервисной службы поставщика, или иной организации, имеющей разрешение на выполнение этого вида работ. Перед подключением водонагревателя специалист обязан проверить соответствие сетей (газовых и электрических) параметрам прибора

САМОСТОЯТЕЛЬНАЯ УСТАНОВКА ВОДОНАГРЕВАТЕЛЯ ЗАПРЕЩЕНА

- 6.3. При монтаже должны быть в полной мере учтены требования проекта и действующих норм и правил.
- 6.4. Водонагреватель может устанавливаться в кухнях или топочных, отвечающих действующим требованиям.
- 6.5. Помещения, где устанавливаются газовые водонагреватели, должны иметь вентиляционный канал.
- 6.6. Для подачи воздуха на горение, а также для возмещения воздуха, удаляемого через вытяжной вентиляционный канал, необходимо, чтобы в нижней части стены или двери, выходящей в смежное помещение (за исключением жилых комнат), было отверстие с решеткой или зазор между дверью и полом живым сечением $0,02 \text{ м}^2$.
- 6.7. Водонагреватель должен устанавливаться на стенах из негорючих материалов на расстоянии не менее 2 см от стены.
Допускается установка водонагревателя на оштукатуренных, а также облицованных негорючими материалами стенах на расстоянии не менее 3 см от стены. Поверхность трудногорючих стен надо изолировать кровельной сталью по листу асбеста толщиной не менее 3 см. Изоляция должна выступать за габариты водонагревателя на 10 см.
- 6.8. Водонагреватель не может устанавливаться в ванной, над газовой плитой или другим источником тепла.
- 6.9. Не устанавливайте водонагреватель в местах, где применяются химикалии, поскольку это может привести к коррозии металлических поверхностей прибора, преждевременному его износу, появлению неисправностей.
Водонагреватель должен крепиться на стене вертикально. Несоблюдение этого требования может привести к прогоранию теплообменника.
- 6.10. Высота расположения водонагревателя должна быть такой, чтобы отверстие для контроля пламени располагалось на уровне глаз (1,5 – 1,65 м) от уровня пола).



6.11. Подключение к внутридомовой газовой системе

- 6.11.1. Подключение к внутридомовой газовой сети должно производиться специалистами газоснабжающей организации или иной организации, получившей на это право.
- 6.11.2. Подключение должно осуществляться трубами, шлангами того диаметра, который указан в данном руководстве.
- 6.11.3. Подсоединение может осуществляться как с помощью металлических труб (жесткое), так и с помощью гибких шлангов, разрешенных в установленном только порядке к применению в указанных целях.
- 6.11.4. Перед водонагревателем должен быть установлен отключающий газовый кран.
- 6.11.5. Место подсоединения подвода газа указано на схеме Рис. 1 (п. 8 – «патрубок входа газа») и на водонагревателе (надпись – «вход газа»).
- 6.11.6. После монтажа трубной обвязки в обязательном порядке должна быть проведена проверка герметичности соединений приборным методом или с помощью мыльного раствора.

6.12. Подключение к системе подачи воды

- 6.12.1. Подключение должно осуществляться только трубами, шлангами того диаметра, который указан в данном руководстве.
- 6.12.2. Места подсоединения холодной и горячей воды указаны на Рис. 1 (п. 11 – «патрубок входа холодной воды» и п. 9 – «патрубок выхода горячей воды»), а также на водонагревателе (надписи «вход воды» и «выход воды»).
- 6.12.3. После подсоединения прибора к системе подачи воды проверьте герметичность мест соединения.
- 6.12.4. Для обеспечения надежной работы водонагревателя на подводящей водяной трубе необходимо установить фильтр.

Примечание: Внутри водяного патрубка водонагревателя также имеется фильтр. Не потеряйте его во время монтажа.

6.13. Установка элементов питания

Водонагреватель укомплектован элементами питания, предназначенными для настройки прибора и рассчитанными только на непродолжительный срок работы.

Для установки батареек необходимо:

- Открыть крышку батарейного отделения;
- Вынуть использованные батарейки;
- Установить новые батарейки, соблюдая полярность. В батарейном отделении указаны знаки «+» и «-». Используйте батарейки типа R20; 1,5 В. Помните, что место установки батареек не должно подвергаться нагреву, воздействию влаги и агрессивных жидкостей.

6.14. Подключение к дымоходу

6.14.1. Полное удаление продуктов сгорания является важнейшим условием для безопасной и устойчивой работы водонагревателя.

6.14.2. Схема и порядок подсоединения водонагревателя к дымоходу должны быть решены проектом и выполнены в строгом соответствии с ним и действующими нормами и правилами.

6.14.3. Площадь сечения дымохода должна определяться расчетом и не должна быть меньше площади патрубка водонагревателя, присоединяемого к дымоходу. При присоединении к дымоходу двух приборов сечение дымохода следует определять с учетом одновременной их работы.

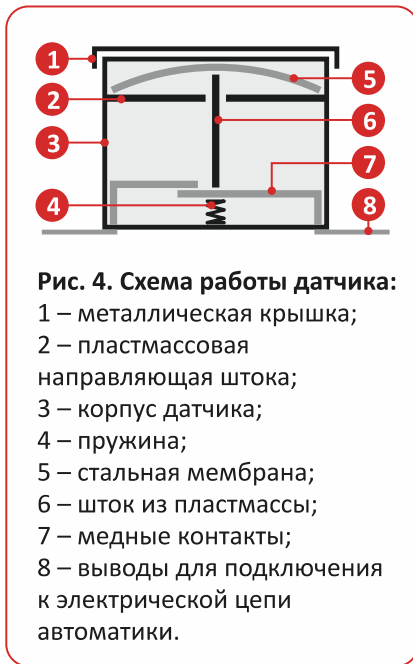
6.14.4. Массовый расход продуктов сгорания: для колонки Rihters Standard 16 – 8: 14 г/сек, для колонки Rihters Standard 20-10: 17 г/сек. Температура уходящих газов - 120°C - 140°C.

6.14.5. Оборудование дымоотводящей трубы от водонагревателя к дымоходу (материал, уклон, длина, количество поворотов, герметизация, расстояние от потолка, размеры уступок и разделок при проходе через стену и др.) должно быть выполнено в соответствии с действующими нормами и правилами.

6.14.6. Водонагреватель оборудован датчиком тяги, который обеспечивает отключение водонагревателя в случае нарушения тяги.



Рис. 3. Датчик тяги



6.14.7. При нарушении тяги горячие продукты сгорания омывают датчик тяги. При этом от нагрева стальная мембрана 2 прогибается и толкает шток 4, в результате чего контакты 5 размыкаются, и водонагреватель отключается в течение 10 – 60 секунд с момента нарушения тяги в дымоходе.

6.14.8. Работа водонагревателя при неисправном датчике тяги или его отсутствии **недопустима**.

6.14.9. **Категорически запрещается** производить отключение датчика тяги.

6.14.10. При неисправности датчика тяги его необходимо заменить. Для замены могут быть использованы только оригинальные датчики завода - изготовителя. До установки исправного датчика тяги водонагревателем пользоваться нельзя. После замены датчика проверить его срабатывание.

6.14.11. В процессе эксплуатации работа датчика тяги должна проверяться в порядке, указанном в разделе «Техническое обслуживание».

6.14.12. В случае отключения водонагревателя в результате срабатывания датчика тяги необходимо принять меры по устранению неисправности дымоотводящей системы.

До устранения этой неисправности водонагревателем пользоваться запрещается.

Правильная установка

Рис. 5. Подключение к дымоходу.

Возможные варианты неправильного подсоединения аппарата к дымоходу

| | |
|--|---|
| | Конечная часть вытяжной трубы слишком близка к противоположной стене. |
| | Наличие отверстия на наружной стороне дымохода напротив точки соединения. |
| | Гибкая соединительная труба имеет прогиб с наклоном вниз. |
| | Другое устройство подсоединено к дымоходу. |
| | Длина горизонтального участка вытяжной трубы превышает 3(6) м. |
| | Дымоход заблокирован по той или иной причине. |
| | Вытяжная труба имеет уклон вниз, вместо того, чтобы иметь уклон вверх. |

7. ПОРЯДОК РАБОТЫ ВОДОНАГРЕВАТЕЛЯ

7.1. Принцип работы водонагревателя

При открытии водяного крана в газо-водяном блоке происходит перемещение штока, что приводит к открытию прохода газа.

Одновременно включается микровыключатель и замыкает электрическую цепь питания импульсного устройства зажигания, которое начинает работать, осуществляя процесс зажигания высоковольтными разрядами. Через секунду срабатывает электромагнитный клапан, открывая линию подачи газа в горелку. Появляется пламя и начинается процесс горения. После этого детектор пламени обнаруживает сигнал, свидетельствующий о наличии пламени. В результате этого начинает работать электрическая цепь обратной связи, которая удерживает электромагнитный клапан в открытом состоянии. Продукты сгорания газа за счет тяги поднимаются вверх и, проходя через теплообменник, передают тепло воде, проходящей по трубкам теплообменника.

За счет применения хорошо проводящих тепло материалов теплообменник является высокоэффективным устройством передачи тепла. Он состоит из непосредственно теплообменника с нанизанными на нем медными пластинами, медного кожуха, вокруг которого расположены медные трубы с проходящей по ним водой.

Температура нагрева устанавливается путем регулировки подачи газа. Когда температура выходящей воды находится в норме, температурный контроллер продолжает работу нагревателя. При повышении температуры выходящей воды выше установленной, температурный контроллер перекрывает поток газа, и водонагреватель прекращает работу.

Температура выходящей горячей воды видна на дисплее.

Водонагреватель работает на природном газе с низшей теплотворной способностью $Q_{рн}=35570 \pm 1780 \text{ кДж/м}^3$ по ГОСТ 5542-87.

7.2. Розжиг водонагревателя и его работа

- 7.2.1. Убедитесь, что вид используемого газа соответствует указанному на ярлыке и в паспорте прибора.
- 7.2.2. Откройте батарейный отсек и проверьте наличие элементов питания. При отсутствии элементов питания установите их в порядке, указанном в п. 6.13.
- 7.2.3. Убедитесь в правильности монтажа колонки. Диаметры газовых и водяных труб должны соответствовать указанным в таблице «ОСНОВНЫЕ ТЕХНИЧЕСКИЕ ХАРАКТЕРИСТИКИ». Помните, что несоблюдение этого требования может привести к сбоям в работе водонагревателя.
- 7.2.4. Проверьте наличие тяги в дымоходе, она должна быть в диапазоне 2.0-29.0 Па.
Не включайте водонагреватель в работу при плохой тяге, это опасно для жизни.
- 7.2.5. Откройте кран холодной воды на входе в водонагреватель при закрытом кране отбора горячей воды.
- 7.2.6. Откройте кран на подводящем газопроводе перед водонагревателем.
- 7.2.7. Убедитесь в отсутствии утечек газа и воды на приборе и подводящих трубопроводах.
- 7.2.8. Установите ручку 4 (Рис. 1) в положение «Горячая вода».

- 7.2.9. Откройте кран отбора горячей воды. При этом включится система розжига с характерным щелкающим звуком. Газ в горелке загорится и начнет поступать горячая вода.
- 7.2.10. Если давление воды недостаточно, поверните регулятор 7 (Рис. 1) в положение Max.
- 7.2.11. В целях обеспечения безопасности устройство зажигания срабатывает не позднее подачи сигнала на открытие автоматического клапана на подачу газа.
- 7.2.12. Максимальное время зажигания составляет не более 10 сек.
- 7.2.13. Если горение не началось, то возможны причины:
- Давление воды слишком низкое (менее 0.02 МПа);
 - Неправильно установлены элементы питания.
- 7.2.14. При первичном пуске розжиг может не произойти с первой попытки по причине наличия воздуха в газопроводе (газопровод «не продут»). В этом случае закройте кран отбора горячей воды и откройте его снова. Такие попытки повторяйте до момента, пока не произойдет розжиг. Во избежание хлопка повторяйте розжиг с интервалом 10-20 секунд.
- 7.2.15. Для регулировки потока воды и ее температуры пользуйтесь ручкой регулятора расхода воды.
- 7.2.16. Для регулировки пламени горелки и управления температурой горячей воды пользуйтесь регулятором нагрева воды.

ЕСЛИ ВЫ ХОТИТЕ, ЧТОБЫ ВАШ ПРИБОР СЛУЖИЛ ДОЛГО И БЕЗОТКАЗНО, НЕ УСТАНОВЛИВАЙТЕ ТЕМПЕРАТУРУ НАГРЕВА ВОДЫ ВЫШЕ 50°C.

- 7.2.17. При закрытии крана отбора горячей воды водонагреватель автоматически выключится.
- 7.2.18. Во избежание ошпаривания горячей водой перед использованием проверьте степень нагрева воды рукой.
- 7.2.19. Температура нагрева ручек управления; устройств регулировки, управления и безопасности; кожуха водонагревателя соответствует требованиям ГОСТ Р 51847-2009 (п.п. 7.4, 7.5, 7.6). T_{макс.} – максимальная температура устройства не превышает 130°C.
- 7.2.20. В случае установки прибора в помещении, где возможно понижение температуры ниже 0°C, в зимнее время после каждого пользования сливайте из водонагревателя воду, для чего:
- Закройте водяной кран;
 - Поверните рычаг регулятора подачи воды в положение «Min.»;
 - Выверните сливной предохранительный кран 12 (Рис. 1) путем вращения его против часовой стрелки. После слива воды установите кран на место.
- 7.2.21. Если вы не нуждаетесь в горячей воде, то установите переключатель «холодная/горячая вода» в положение «холодная вода». Газовый кран при этом должен быть закрытым.
- 7.2.22. Если при работе водонагревателя нарушится тяга в дымоходе, датчик тяги срабатывает, и подача газа на горелку прекращается – водонагреватель выключится.
- 7.2.23. При автоматическом отключении водонагревателя по причине плохой тяги закройте кран отбора воды, и пользование водонагревателем прекратите.

7.2.24. До восстановления нормальной тяги в дымоходе **включать водонагреватель в работу категорически запрещено – это опасно для жизни.**

7.2.25. Знайте, что все нижеперечисленное нормально:

- При давлении воды ниже 0.02 МПа водонагреватель не включается;
- Из дренажного клапана капает вода. Это происходит в том случае, когда давление воды становится слишком высоким и сливной предохранительный кран (Рис. 1) выполняет свои функции, сбрасывая «лишнюю» воду, предотвращая тем самым прибор от повреждения.

8. ПРАВИЛА БЕЗОПАСНОСТИ

ПОМНИТЕ, ЧТО АППАРАТ ОТНОСИТСЯ К КАТЕГОРИИ ПОВЫШЕННО ОПАСНОЙ ПРОДУКЦИИ И ТРЕБУЕТ СТРОГОГО СОБЛЮДЕНИЯ ПРАВИЛ БЕЗОПАСНОСТИ.

- 8.1. После каждого пользования водонагревателем убедитесь, что пламя погасло, и не забудьте перекрыть газовый кран.
- 8.2. Регулярно проверяйте все соединения газопроводов на герметичность с помощью мыльной пены или приборным методом.
- 8.3. При нестабильном давлении газа может наблюдаться неустойчивое горение. В этом случае пользование водонагревателем надо прекратить.
- 8.4. Почувствовав запах газа:
 - Откройте окна и форточки;
 - Закройте газовый кран;
 - Не зажигайте огонь, не включайте и не выключайте электроосвещение и электроприборы, не курите;
 - Вызовите аварийную службу газоснабжающей организации.
- 8.5. Не оставляйте работающий водонагреватель без присмотра.
- 8.6. Не пользуйтесь водонагревателем в случае неисправности его газопроводных и водопроводных коммуникаций.
- 8.7. В случае прекращения подачи воды перекройте газовый и водяной краны.
- 8.8. Не кладите на водонагреватель полотенца, одежду и т. п..
- 8.9. Не располагайте рядом с водонагревателем летучие, легковоспламеняющиеся и взрывоопасные вещества.
- 8.10. Конструкция водонагревателя обеспечивает полное удаление продуктов сгорания за пределы помещения, в котором он установлен. Автоматика безопасности обеспечит прекращение подачи газа:
 - При погасании горелки в течение 6 секунд;
 - При отсутствии тяги в дымоходе за время не менее 10 секунд и не более 60 секунд.

Все это гарантирует безопасность людей, находящихся в помещении. Однако, при нарушении правил монтажа и эксплуатации водонагревателя может возникнуть ситуация, когда в помещении появится опасная концентрация угарного газа. Первыми признаками отравления им являются: шум в ушах, сильное сердцебиение, тяжесть в голове, общая слабость, тошнота, одышка, нарушение двигательных функций. Отравление может сопровождаться потерей сознания.

Для оказания первой помощи в таких случаях необходимо:

- **Вывести пострадавшего на свежий воздух;**
 - **Расстегнуть стесняющую дыхание одежду;**
 - **Дать понюхать нашатырный спирт;**
 - **При отсутствии у пострадавшего дыхания произвести искусственное дыхание;**
 - **Вызвать врача.**
- 8.11. Не пейте воду из водонагревателя.
 - 8.12. Во избежание травмирования глаз при контроле пламени не приближайте глаза к отверстию ближе 300 мм.
 - 8.13. Во время пользования водонагревателем и сразу же после его выключения не прикасайтесь к нагретым поверхностям прибора во избежание получения ожогов.

- 8.14. Не разрешайте включать водонагреватель лицам, не прошедшим необходимый инструктаж.
- 8.15. Прибор не предназначен для использования лицами (включая детей), с пониженными физическими, чувственными или умственными способностями, или при отсутствии у них жизненного опыта или знаний, если они не находятся под контролем или не проинструктированы об использовании прибора лицом, ответственным за их безопасность. Дети должны находиться под контролем для недопущения игры с приборами.
- 8.16. Не производите ремонт прибора самостоятельно. Следите, чтобы при ремонте использовались оригинальные запасные части.
- 8.17. Любые ремонтные работы должны выполняться только квалифицированными специалистами при закрытом газовом кране.
- 8.18. Не разрешайте детям пользоваться прибором и находиться вблизи работающего прибора.
- 8.19. При проведении в помещении ремонтных работ водонагреватель обязательно надо выключить и закрыть пленкой до завершения ремонтных работ.
- 8.20. После каждого пользования прибором убедитесь, что при закрытии водяного крана пламя погасло. Если такого не произошло, значит, водонагреватель неисправен. Перекройте газовый кран и вызовите специалиста сервисной службы или газоснабжающей организации.
- 8.21. После каждого пользования слейте горячую воду до появления холодной. Затем перекройте водяной кран. **Таковыми действиями вы предотвратите образование накипи в теплообменнике и продлите срок службы прибора.**
- 8.22. В случае неправильного горения (проскок пламени, отрыв пламени, желтые языки, копоть и т. п.), при появлении необычного запаха, шума перекройте газовый кран. Сохраняйте спокойствие и вызовите специалиста газоснабжающей организации или сервисной службы.
- 8.23. Прибор не предназначен для использования лицами (включая детей) с пониженными физическими, чувственными или умственными способностями или при отсутствии у них жизненного опыта или знаний, если они не находятся под контролем или не проинструктированы об использовании прибора лицом, ответственным за их безопасность.
- 8.24. Дети должны находиться под контролем для недопущения игры с приборами.

9. ОБСЛУЖИВАНИЕ ВОДОНАГРЕВАТЕЛЯ

Один раз в два года водонагреватель должен проходить техническое обслуживание (ТО) с промывкой теплообменника. При невыполнении этого требования безопасная и устойчивая работа водонагревателя не гарантирована. В случае непроведения данного технического обслуживания гарантия составляет 2 года.

Заключите договор с сервисной службой поставщика на ТО вашего водонагревателя.

9.1. Обязанности владельца

- 9.2. Содержать водонагреватель в чистоте, для чего регулярно удалять с поверхностей прибора пыль и другие загрязнения.
- 9.3. Чистку наружных поверхностей производить без применения моющих средств усиленного действия и содержащих абразивные частицы, бензин и другие растворители.
- 9.4. Визуально контролировать герметичность соединений на стыках дымоотводящей трубы, с водонагревателем и дымоходом, а также герметичность соединений водяных труб и шлангов.
- 9.5. Регулярно проверять состояние газовых и водяных труб и шлангов.
- 9.6. Не реже 1 раза в месяц промывать водяной фильтр.
- 9.7. **Перед включением водонагревателя:**
 - Убедиться в отсутствии утечек газа; **при обнаружении утечки газа отключить водонагреватель (перекрыть газовый кран), проветрить помещение и вызвать представителя газовой службы;**
 - Проверить наличие тяги, которая должна быть в пределах 2.0 – 29.0 Па; **при нарушении тяги или ее отсутствии пользоваться водонагревателем категорически запрещено.**
- 9.8. После включения водонагревателя следить за режимом горения. Пламя должно быть голубого цвета и не иметь желтых коптящих «языков». При появлении желтых «языков» пламени, выделении копоти обратитесь в газоснабжающую организацию или сервисную службу.
- 9.9. Все операции по уходу выполнять только при отключенном водонагревателе.
- 9.10. В процессе эксплуатации напряжение батареек постепенно снижается. При падении суммарного напряжения до 2.1 В водонагреватель включаться не будет и батарейки подлежат замене. Замену батареек производите в порядке, изложенном в п. 6.1.13.
- 9.11. Осторожно обращайтесь с потекшими элементами. Помните, что батарейки подлежат утилизации, т. к. содержат химически активные вещества.
- 9.12. Следите, чтобы при проведении ТО или любых других работ проверялась работа датчика тяги.

Проверка датчика тяги производится в следующем порядке:

- Снять дымоотводящую трубу;
- Включить водонагреватель в работу;
- При полностью открытом газовом кране и максимальном расходе воды закрыть патрубок дымоотвода металлическим листом (имитировать прекращение тяги);

- После этого водонагреватель в течение не ранее 10 секунд и не позже 60 секунд должен отключиться;
- Установить дымоотводящую трубу на место.

РАБОТЫ ПО ТЕХНИЧЕСКОМУ ОБСЛУЖИВАНИЮ НЕ ЯВЛЯЮТСЯ ГАРАНТИЙНЫМ ОБЯЗАТЕЛЬСТВОМ ЗАВОДА-ИЗГОТОВИТЕЛЯ И ВЫПОЛНЯЮТСЯ ЗА СЧЕТ ПОТРЕБИТЕЛЯ

10. ОСНОВНЫЕ НЕИСПРАВНОСТИ ВОДОНАГРЕВАТЕЛЯ

| Проявление | Неисправность | Способ устранения |
|--|--|--|
| Щелкающие звуки при розжиге | Газовый кран открыт наполовину | Откройте газовый кран полностью |
| | Давление газа несоответствующее (высокое или низкое) | Обратитесь в газоснабжающую организацию |
| | Неисправность механизма розжига | Обратитесь в сервисный центр |
| Желтое пламя | Засорение горелки | Обратитесь в сервисный центр |
| | Засорение теплообменника | Обратитесь в сервисный центр |
| Необычный запах | Недостаточный приток воздуха | Откройте вентиляционное отверстие для притока нужного количества воздуха |
| | Засорение горелки | Обратитесь в сервисный центр |
| | Засорение теплообменника | Обратитесь в сервисный центр |
| Хлопки при горении | Давление газа несоответствующее (высокое или низкое) | Обратитесь в газоснабжающую организацию |
| | Засорение горелки | Обратитесь в сервисный центр |
| Низкая температура воды в положении «тах» | Газовый кран открыт наполовину | Откройте газовый кран полностью |
| | Давление газа низкое | Обратитесь в газоснабжающую организацию |
| | Нарушение настройки температуры воды | Нужным образом настройте регулятор подачи воды и регулятор пламени |
| | Узел регулировки подачи воды неисправен | Обратитесь в сервисный центр |

| Проявление | Неисправность | Способ устранения |
|--|---|--|
| Высокая температура воды в положении «min» | Давление газа высокое | Обратитесь в газоснабжающую организацию |
| | Недостаточная подача воды | Проверьте давление воды, прочистите фильтр |
| | Нарушение настройки температуры воды | Нужным образом настройте регулятор подачи воды и регулятор пламени |
| Горение продолжается при закрытом водяном кране | Узел регулировки подачи воды неисправен | Обратитесь в сервисный центр |

11. КОМПЛЕКТАЦИЯ

| № п/п | Наименование | Количество |
|-------|-----------------------------|------------|
| 1 | Водонагреватель | 1 |
| 2 | Крепежные детали (компл.) | 1 |
| 3 | Руководство по эксплуатации | 1 |
| 4 | Паспорт | 1 |


ВНИМАНИЕ! УТЕРЯ ПАСПОРТА ВЛЕЧЕТ ЗА СОБОЙ ЛИШЕНИЕ ПРАВА НА ГАРАНТИЙНОЕ ОБСЛУЖИВАНИЕ

12. ГАРАНТИЙНЫЕ ОБЯЗАТЕЛЬСТВА

Гарантийный срок эксплуатации водонагревателя – 3 года со дня продажи через розничную торговую сеть: 2 года безусловная гарантия плюс 1 год при условии выполнения технического обслуживания (раздел 9 настоящей инструкции).

Средний срок службы водонагревателя – 10 лет. По истечении этого срока, во избежание непредвиденных ситуаций, необходимо обратиться в газоснабжающую организацию для определения возможности дальнейшей его эксплуатации.

13. УТИЛИЗАЦИЯ ВОДОНАГРЕВАТЕЛЯ

- Проследите, чтобы данный водонагреватель по окончании срока его эксплуатации был сдан в утиль. Этим Вы сможете сохранять окружающую среду.
- Символ  означает, что котел не должен рассматриваться, как бытовые отходы, а подлежит сдаче в специальный центр утилизации, занимающийся уничтожением электрических и электронных приборов.
- В случае попадания его на свалку он может оказаться в руках детей и стать причиной несчастного случая.
- Позаботьтесь о том, чтобы сделать его максимально безопасным. Обрежьте шнур питания и снимите имеющиеся электроузлы.

ИЗГОТОВИТЕЛЬ НЕ НЕСЕТ ОТВЕТСТВЕННОСТИ ЗА ПОСЛЕДСТВИЯ, ВЫЗВАННЫЕ НЕВЫПОЛНЕНИЕМ ТРЕБОВАНИЙ ДАННОГО РУКОВОДСТВА, А ТАКЖЕ ЗА ВЫХОД ВОДОНАГРЕВАТЕЛЯ ИЗ СТРОЯ ПО ПРИЧИНЕ СКОПЛЕНИЯ ЗАГРЯЗНЕНИЙ И ОТЛОЖЕНИЙ НАКИПИ В ТЕПЛООБМЕННИКЕ.

ГАРАНТИЯ НЕ ДЕЙСТВУЕТ В СЛУЧАЯХ: НАРУШЕНИЯ ПОТРЕБИТЕЛЕМ ПРАВИЛ ПОЛЬЗОВАНИЯ, ТРАНСПОРТИРОВКИ, ХРАНЕНИЯ; УСТАНОВКИ И РЕМОНТА ПРИБОРА НЕУПОЛНОМОЧЕННЫМИ НЕКВАЛИФИЦИРОВАННЫМИ ЛИЦАМИ И ОТСУТСТВИИ СООТВЕТСТВУЮЩИХ ОТМЕТОК В ПАСПОРТЕ И КОНТРОЛЬНОМ ТАЛОНЕ НА УСТАНОВКУ ВОДОНАГРЕВАТЕЛЯ; ДЕЙСТВИЯ НЕПРЕОДОЛИМОЙ СИЛЫ (ПОЖАР, НАВОДНЕНИЕ, ЗЕМЛЕТРЯСЕНИЕ И Т.П.)

ИЗГОТОВИТЕЛЬ НЕ НЕСЕТ ОТВЕТСТВЕННОСТИ ЗА БЕЗОПАСНУЮ РАБОТУ ПРИБОРА ПОСЛЕ ИСТЕЧЕНИЯ УСТАНОВЛЕННОГО СРОКА ЭКСПЛУАТАЦИИ (ПОСЛЕ 10 ЛЕТ).

Дата изготовления указана на упаковке и в гарантийном талоне.

Изготовитель:

Guangdong Vanward New Electric Co., Ltd.

Китай, №13 Jianye Mid-Road, Shunde, Foshan, Guangdong

Импортер: ООО «Ультрафон», 220053, г. Минск, ул. Будславская д.23/3 каб.2



ВНИМАНИЕ!

**ПОДКЛЮЧЕНИЕ
БЫТОВОГО ГАЗОВОГО ОБОРУДОВАНИЯ
ДОЛЖНО ПРОИЗВОДИТЬСЯ ТОЛЬКО
КВАЛИФИЦИРОВАННЫМИ
СПЕЦИАЛИСТАМИ!**

**НЕ ПОДВЕРГАЙТЕ ОПАСНОСТИ
ВАШУ ЖИЗНЬ И ЖИЗНЬ ОКРУЖАЮЩИХ!**

КОНТРОЛЬНЫЙ ТАЛОН НА УСТАНОВКУ ВОДОНАГРЕВАТЕЛЯ

RIHTERS Standard.....

1. Фамилия, имя, отчество пользователя.....

2. Адрес.....

3. Кем произведен монтаж котла.....

ФИО, должность,

.....
организация, адрес, тел.

..... « ».....20... г.
подпись дата.

4. Кем произведен пуск газа и инструктаж.....

ФИО, должность,

.....
организация, адрес, тел.

..... « ».....20... г.
подпись дата.

5. Кем произведены пуско-наладочные работы

ФИО, должность

.....
организация, адрес, тел.

..... « ».....20... г.
подпись дата.

6. Инструктаж прослушан, правила пользования освоены

«.....».....20...г.....
(подпись пользователя)

Все поля обязательны для заполнения