

ПРИВОД СЕРИЯ ARD200

Привод ESBE серии ARD200 представляет собой поворотный привод с крутящим моментом 20 Нм и рабочим диапазоном 90°, подходящий для управления смесительными клапанами DN100-150. Привод ARD200 также может использоваться для управления заслонками с площадью сечения до 4 м². Приводы доступны в версиях с питанием 24В или 230В переменного/постоянного тока, с 2-точечным или пропорциональным управляющим сигналом.



ARD200

ПРИМЕНЕНИЕ

Привод ESBE серии ARD200 с возвратной пружиной подходит для управления ротационными смесительными клапанами, а также для использования с заслонками. Благодаря высокому крутящему моменту привод ARD200 подходит для использования с самыми большими клапанами ESBE DN100-150 и заслонками с площадью сечения до 4 м². Привод поставляется с двумя наборами адаптеров, один из которых предназначен для клапанов ESBE 3F/4F, а другой используется для установки на зажимную муфту шпинделя задвижки.

МОДЕЛИ

В серию входит три модификации привода:

- ARD255 с 2-точечным управляющим сигналом, с питанием 230В переменного/постоянного кабеля, в комплекте с кабелем длиной 1 м
- ARD257 с 2-точечным управляющим сигналом, с питанием 24В переменного/постоянного кабеля, в комплекте с кабелем длиной 1 м
- ARD269 с пропорциональным управляющим сигналом (0-10В, 2-10В, 0-20 мА, 4-20 мА), с питанием 24В переменного/постоянного тока, в комплекте с кабелем длиной 1 м. Данная модификация оснащена функцией сигнала обратной связи 0(2)-10В для определения фактического положения клапана.

Все модификации оснащены возвратной пружиной, перемещающей привод в закрытое положение в случае отключения питания. Направление вращения задается выбором стороны установки привода (см. дополнительную информацию в главе Настройки). Для всех модификаций предусмотрена возможность ручного управления в случае отключения питания. Рычаг для ручного поворота привода прикреплен к кабелю. Положение управления приводом вручную сохраняется до его принудительного сброса или до момента включения питания.

Стандартный рабочий диапазон 90° можно легко отрегулировать с помощью ограничителей, расположенных на передней панели. Диапазон регулируется как для положения открытия, так и для закрытия. Пропорциональный управляющий сигнал и сигнал обратной связи будут отрегулированы в соответствии с новым рабочим диапазоном в ходе процесса калибровки/адаптации.

СОВМЕСТИМЫЕ СМЕСИТЕЛЬНЫЕ КЛАПАНЫ И ЗАСЛОНКИ

С помощью установочного комплекта для клапана привод ARD200 легко монтируется на клапаны ESBE серий 3F и 4F размером от DN50 до DN150.

С помощью установочного комплекта для клапана привод ARD200 легко монтируется на шпиндели квадратного сечения размером 9-18 мм и круглые шпиндели диаметром 9-26 мм. Привод ARD200 также может использоваться с заслонками площадью сечения до 4 м², но при этом следует принимать во внимание спецификации узла, предоставляемые производителем заслонки (сечение, конструкция, установочные параметры), а также параметры воздушного потока.

ТЕХНИЧЕСКИЕ ДАННЫЕ

Температура окружающей среды: _____ макс. +50°C
_____ мин. -30°C

Влажность окружающей среды:
_____ 5-95% (относительная влажность, без конденсации)

Электропитание:
_____ 24В перем. тока (50/60 Гц), 24В пост. тока
_____ 230В перем. тока (50/60 Гц), 230В пост. тока

Номинальное напряжение питания:
_____ 19-29В перем./пост. тока,
_____ 85-265В перем./пост. тока

Потребляемая мощность в рабочем режиме: 24В _____ 10.5Вт
230В _____ 10.5Вт

Потребляемая мощность в режиме простоя: 24В _____ 2.5Вт
230В _____ 2Вт

Тип кабеля подключения: 24В _____ 14 ВА
230В _____ 22.5 ВА

Степень защиты корпуса: _____ IP54

Класс защиты: 24В _____ III
230В _____ II

Крутящий момент: _____ 20 Нм

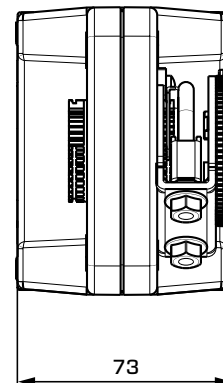
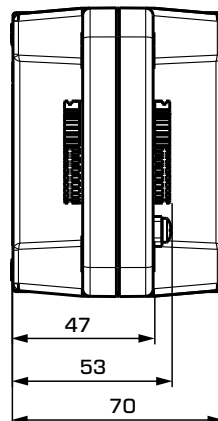
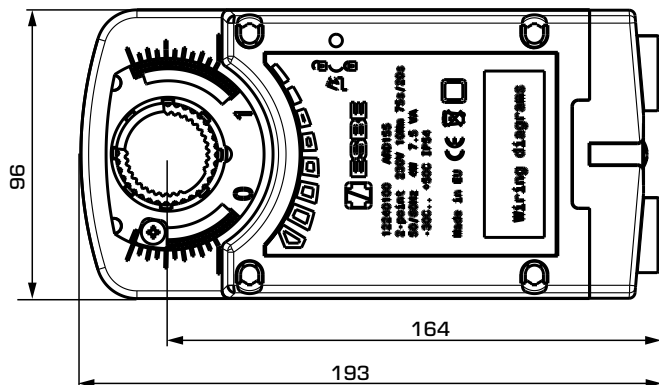
Время поворота, открытия (2-точечный): _____ 75 с / 90°
открытия (пропорциональный): 150 с / 90°
закрытия: _____ 20 с / 90°

Длина кабеля: _____ 1 м

Масса: _____ 2.4 кг

CE LVD 2014/35/EU
EMC 2014/30/EU
RoHS 2011/65/EU

ПРИВОД СЕРИЯ ARD200



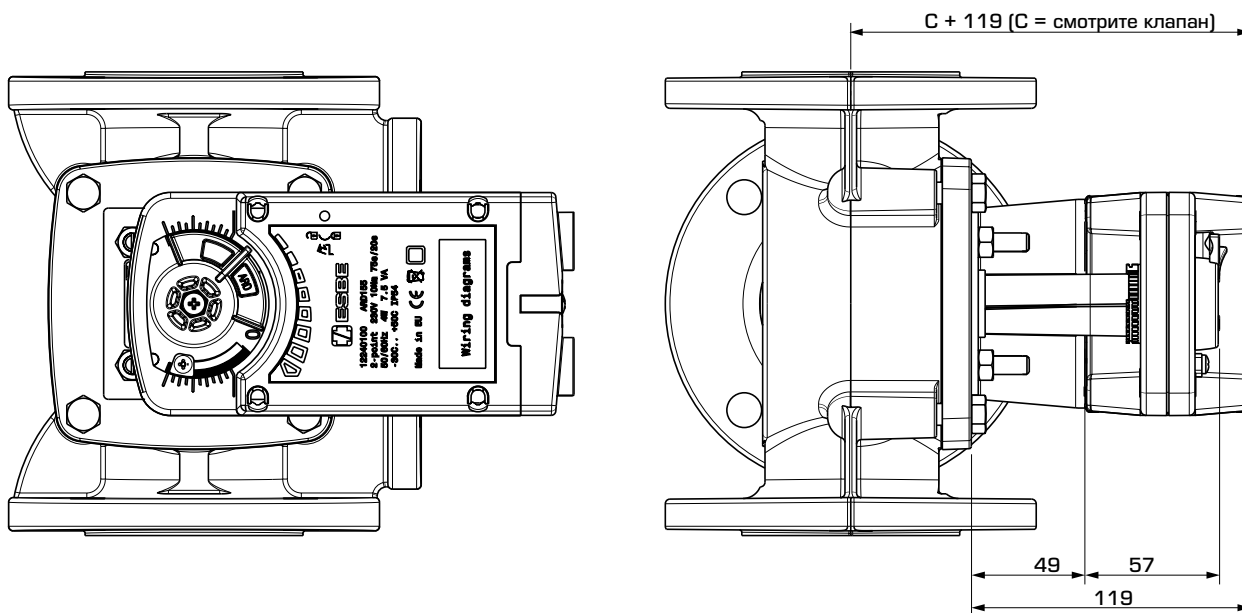
Привод серии ARD200

Установочный комплект заслонки

СЕРИЯ ARD200

Арт. №	Наименование	Напряжение [В перем./пост. тока]	Время выполнения		Управляющий сигнал	Момент силы [Нм]	Примечание
			открытия 90° [с]	закрытия 90° [с]			
12240200	ARD255	230	75	20	2-точечное управление	20	
12241200	ARD257	24	75	20	2-точечное управление	20	
12260200	ARD269	24	150	20	Пропорциональный*	20	

* Пропорциональный = 0-10В, 2-10В, 0-20 мА, 4-20 мА



Установочные размеры привода серии ARD200, с установочным комплектом клапана

ПРИВОД СЕРИЯ ARD200

НАСТРОЙКИ

Направление вращения

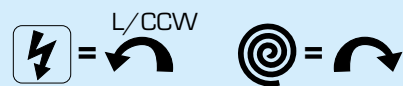
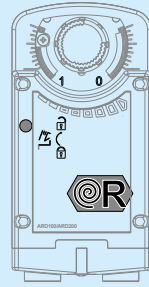
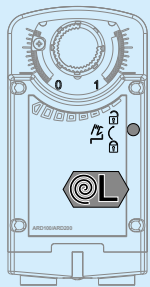
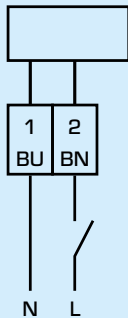
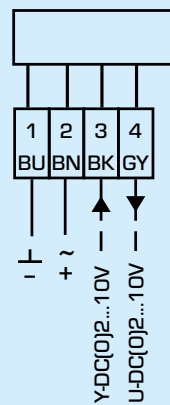


СХЕМА ЭЛЕКТРИЧЕСКИХ ПОДКЛЮЧЕНИЙ



Электрическое подключение ARD255/ARD257
(2-точечный)



Электрическое подключение ARD269
(пропорциональный)