

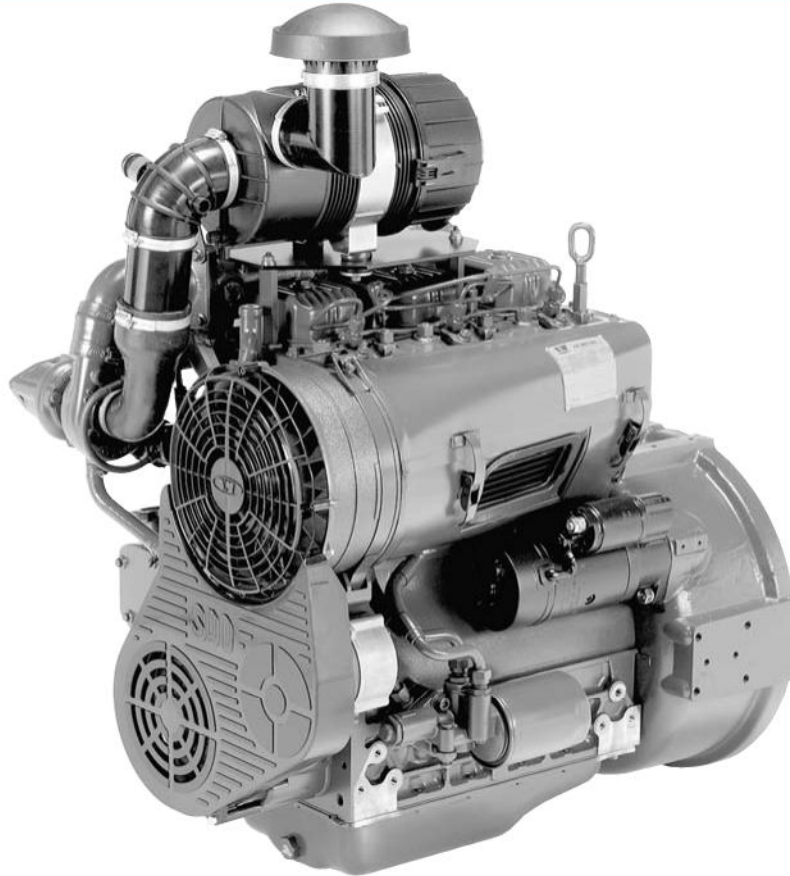


Поставщик в Республике Беларусь, Частное предприятие "Движение Воды"  
Тел.:  8 (029) 183-85-06,  МТС 8 (033) 386-80-72



**VM MOTORI** S.p.A.

# SUN 3105 TE2 - 44 kW (60 CV) Industrial Power



## Dati Tecnici Motore

Motore tipo	Ciclo diesel, 4 tempi
Numero dei cilindri	3 in linea
Cilindrata	2,987 l.
Alesaggio x Corsa	105 x 115 mm
Raffreddamento	Aria
Combustione	Iniezione diretta
Rapporto di compressione	17 : 1
Aspirazione	Sovralimentata

## Dimensioni e Peso

Lunghezza	760 mm
Larghezza	604 mm
Altezza	1045 mm
Peso (a secco in allestimento base)	322 Kg

## Potenza Erogabile

Potenza Netta Massima	44 kW (60 CV) @ 2300 n/min
Coppia Massima	232 Nm (23,6 Kgm) @ 1500 n/min

## Certificazione Emissioni

2002/88/CE stage 2	Velocità costante
--------------------	-------------------

## Basic Engine Data

Engine type	Diesel, 4 cycle
Number of Cylinders	3 in line
Displacement	2,987 liters
Bore and Stroke	105 x 115 mm
Cooling	Air
Combustion	Direct Injection
Compression Ratio	17 to 1
Aspiration	Turbocharged

## Dimensions and Weight

Length	760 mm
Width	604 mm
Height	1045 mm
Weight (Dry with all standard equipment)	322 Kg

## Rated Power Output

Maximum Power	44 kW (60 HP) @ 2300 RPM
Maximum Torque	232 Nm (23.6 Kgm) @ 1500 RPM

## Emission Certification

2002/88/CE stage 2	Constant speed
--------------------	----------------

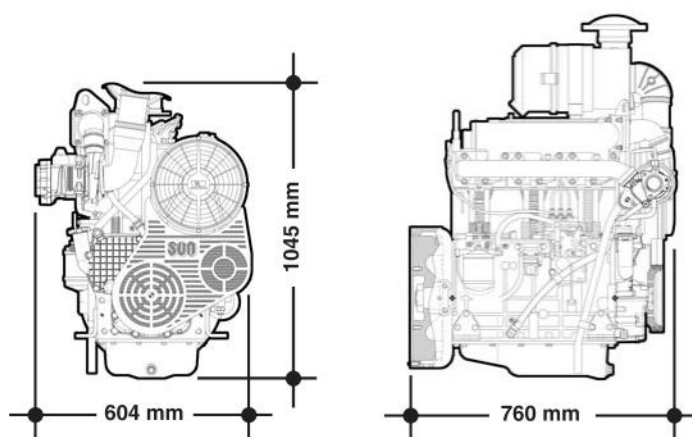
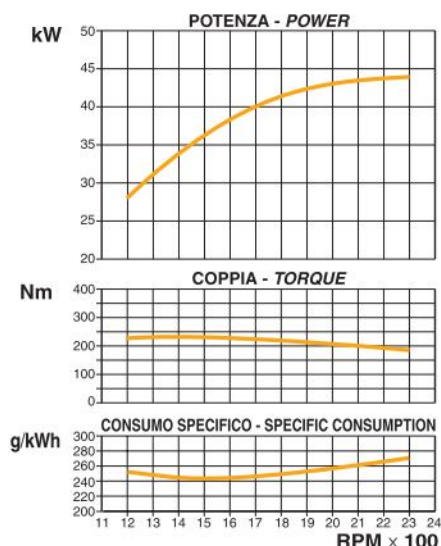
La foto illustra un tipico motore industriale  
Photograph shows an example of a typical industrial engine



Поставщик в Республике Беларусь, Частное предприятие "Движение Воды"  
Тел.: ♦ 8 (029) 183-85-06, ◻ МТС 8 (033) 386-80-72

# SUN 3105 TE2

— = Potenza - Power ISO 3046



## Allattamento base

- Campana coprivolano SAE 4
- Volano a faccia piana
- Filtro aria a secco
- Filtro olio e gasolio
- Controflangia di scarico
- Motorino avviamento 12V - 3KW
- Alternatore 12V - 33A
- Pressostato olio
- Staffe da trasporto

## Standard equipment

- SAE 4 flywheel housing
- Flat - faced flywheel
- Dry air filter
- lube - oil and fuel filter
- Exhaust counterflange
- 12V - 3KW starter motor
- 12V - 33A alternator
- Oil pressure switch
- Engine transport brackets

## Applicazioni a richiesta

- Predisposizioni posteriori per pompe oleodinamiche e cambi
- Supporti motore rigidi o elastici
- Serbatoio gasolio 30 o 50 litri
- Marmitta silenziatrice
- Avviamento elettrico a 24V
- Cruscotto con arresto automatico per BP olio e AT teste
- Elettrostop a diseccitazione
- Termoavviatore

## Optional equipment

- Rear adaptors for hydraulic pumps and gearboxes
- Rigid and flexible mounting systems
- Fuel tank 30 or 50 liters
- Exhaust silencer
- 24V electric system
- Dashboard with automatic stop device
- Electrostop energized to run
- Cold starting device

## Dimensioni d'Ingombro

Dimensioni approssimative.  
Per indicazioni più dettagliate fare riferimento al disegno d'ingombro.

## Dimensional Drawing

Approximate dimensions shown.  
For complete dimensional information, refer to installation drawing.

## Omologazione

- Motore Tipo: 78C-P/15  
Potenza Omologata: 36,5 kW=49,6 CV @ 1500 rpm
- Motore Tipo: 78C-P/18  
Potenza Omologata: 41,5 kW=56,4 CV @ 1800 rpm
- Motore Tipo: 78C-P/23  
Potenza Omologata: 44,0 kW=59,8 CV @ 2300 rpm

## Engine Homologation

- Engine Type: 78C-P/15  
Rating: 36.5 kW=49.6 HP @ 1500 rpm
- Engine Type: 78C-P/18  
Rating: 41.5 kW=56.4 HP @ 1800 rpm
- Engine Type: 78C-P/23  
Rating: 44.0 kW=59.8 HP @ 2300 rpm



44042 CENTO (Ferrara) - Italy - Via Ferrarese, 29  
Tel. +39 - 051- 6837 511 - Fax +39 - 051- 6837 535  
industrial-marine@vmmotori.com  
www.vmmotori.it



ISO 14001 - Cert. n° 0043A/2 ISO 9001 - Cert. n° 0295/3  
ISO/TS 16949 - Cert. n° 2920/1

Azienda di progettazione, produzione e commercializzazione di motori diesel con Sistema Qualità ed Ambiente certificato.  
Company with the Quality and Environmental system certified for diesel engine design manufacturing and commercialization.