

КОНТРОЛЛЕРЫ

КОНТРОЛЛЕР СЕРИЯ CRD100

ESBE серии CRD100 – это комбинация привода и погодозависимого устройства управления с датчиком комнатной температуры усовершенствованной конструкции, благодаря чему пользователю остается только решить, какой должна быть температура в помещении.

ИСПОЛЬЗОВАНИЕ

Модель ESBE серии CRD100 одновременно обеспечивает высокий уровень комфорта и экономию энергии для домовладельца. Это достигается за счет использования датчиков как в помещении, так и снаружи. Усовершенствованная конструкция контроллера позволяет задать кривую отопления с идеальными характеристиками... так что пользователь должен только решить, какой должна быть температура в помещении.

Контроллер состоит из трех компонентов: привода, комнатного дисплея и датчика наружной установки.

- Комнатный дисплей современного дизайна содержит датчик комнатной температуры, в котором выставлены все параметры, такие как ежедневные настройки климата и внутренние программы на день и неделю.
- Модуль привода подключен к комнатному дисплею с помощью беспроводной радиосвязи, упрощающей установку. Для обеспечения максимального комфорта комнатный дисплей должен быть расположен в центральной открытой части дома, в месте, защищенном от воздействия прямых солнечных лучей.
- Датчик наружной установки с кабелем длиной 20 м. Этот датчик следует устанавливать на северной стороне здания, под карнизом, чтобы защитить его от попадания прямых солнечных лучей и дождя.

Благодаря встроенному таймеру с программами на день и неделю существуют варианты установки альтернативной дневной и ночной температуры, что позволяет еще сильнее сэкономить энергию. Альтернативную температуру также можно устанавливать с помощью внешнего оборудования, например, модуля GSM серии CRB915 производства ESBE. С его помощью можно легко устанавливать необходимую температуру с мобильного телефона.

МОНТАЖ

Питание обеспечивается адаптером 230 В переменного тока (поставляется с трансформатором, кабелем и настенным штепселем).

Датчик подающего трубопровода поставляется с кабелем длиной 1.5 м (кабель большей длины продается отдельно). Датчик должен быть надежно изолирован от воздействия температуры окружающей среды.

Благодаря специальному интерфейсу между контроллером серий CRD100 и клапанами ESBE серий VRG, VRH и VRB устройство при регулировании в целом имеет уникальную точность и устойчивость. Кроме того, контроллер серии CRD100 легко монтируется на клапаны ESBE серии MG, G, F и BIV.

ОБОРУДОВАНИЕ ПО ДОПОЛНИТЕЛЬНОМУ ЗАКАЗУ

Арт. номер

17053100 ___ CRA911 Датчик подающего трубопровода, кабель длиной 5 м

17055900 _____ CRB915 Модуль GSM



CRD122CRD125

Беспроводная связь, таймер

ПОДХОДЯЩИЕ СМЕСИТЕЛЬНЫЕ КЛАПАНЫ

- Серия VRG100
- Серия VRG200
- Серия VRG300
- Серия VRH100
- Серия VRB100
- Серия MG*
- Серия G
- Серия F ≤ DN50
- Серия BIV
- Серия T и TM
- Серия H и HG

* Не 5MG

ПРИСОЕДИНИТЕЛЬНЫЕ КОМПЛЕКТЫ

Необходимые переходники для облегчения монтажа на ротационный смесительный клапан ESBE поставляются с каждым приводом. Переходники могут быть заказаны отдельно.

Арт. номер

16000500 (= поставляется с приводом) _____

_____ ESBE клапан серий VRG, VRH, VRB, G, MG, F, BIV, T, TM, H, HG

Переходники для других клапанов перечислены ниже:

Арт. номер

16000600 _____ Meibes

16000700 _____ Watts

16000800 _____ Honeywell Corona

16000900 _____ Lovato

16001000 _____ PAW

ТЕХНИЧЕСКИЕ ХАРАКТЕРИСТИКИ

Окружающая температура: _____ макс. +55°C

_____ мин. -5°C

Датчики: _____ Температурный датчик типа NTC

Диапазон температуры,

Датчик потока в трубопроводе: _____ +5 до +95°C

Универсальный датчик: _____ +5 до +30°C

Датчик наружной температуры: _____ -50 до +70°C

Степень защиты - Блок привода: _____ IP41

- Комнатный дисплей: _____ IP20

Класс защиты: _____ II

Электропитание

- Блок привода: _____ 230 ± 10% В перем. тока, 50 Гц

- Комнатный дисплей – беспроводное соединение: _____ 2x 1,5 В LR6/AA

Потребление энергии - 230 В перем. тока: _____ 10 ВА

Срок службы батареи, беспроводной комнатный дисплей: _____ 1 год

Крутящий момент: _____ 6 Нм

Время закрытия при макс. скорости: _____ 30 с

Класс контроля температуры ЕгР: _____ VII

Потребление электроэнергии: _____ 3.5%

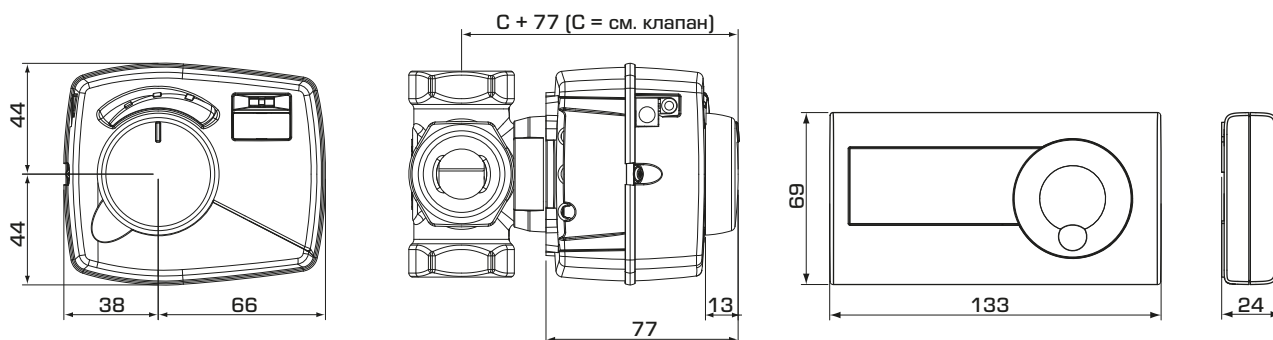
Радиочастота CRD120: _____ 868 МГц

_____ Регион ITU 1 – одобрено согласно EN 300220-2

CE LVD 2014/35/EU
EMC 2014/30/EU
RoHS 2011/65/EU

КОНТРОЛЛЕРЫ

КОНТРОЛЛЕР СЕРИЯ CRD100



Установочные размеры для контроллеров серии CRD100 со смешивательными клапанами ESBE VRG100, VRG200, VRG300, VRH100 и VRB100

Установочные размеры для комнатного дисплея

СЕРИЯ CRD100

Арт. номер	Наименование	Напряжение [В перем. тока]	Крутящий момент [Нм]	Комнатный дисплей	Масса [кг]	Примечание	Заменяет
12682200	CRD122	230	6	Беспроводное соединение	1.2	Трансформатор с вилкой стандарта Великобритании типа G	
12682500	CRD125				1.2		

ПРИМЕР УСТАНОВКИ

