

КОНТРОЛЛЕР СЕРИЯ CRC120

ESBE серии CRC120 – это привод и контроллер погодозависимого управления. Рекомендуется для клапанов серий DN65 – DN150, а особенно хорошо подходит для 3-ходовых клапанов ESBE серии F.

ИСПОЛЬЗОВАНИЕ

Контроллер ESBE серии CRC120 обеспечивает высокий уровень комфорта благодаря возможности задать идеальную кривую нагрева отопления и одновременно обеспечить экономию энергии для домовладельца. Контроллер состоит из трех частей:

- блок контроллера с дисплеем включается в комплект поставки для облегчения монтажа на стене и подходит для таких областей применения, где клапан и привод находятся в труднодоступной позиции;
- привод, который монтируется на смесительный клапан, регулирующий подачу тепла;
- наружный датчик, который устанавливается на северной стороне здания.

Регулировка осуществляется на основе показаний наружного датчика и изменения кривой нагрева отопления. Корректировку смещения или параллельную регулировку кривой нагрева отопления можно инициировать с помощью внешнего сигнала, например, параметров ночного времени. При установке в зданиях с хорошей теплоизоляцией и быстродействующими отопительными системами, например радиаторными контурами, можно активировать температурный фильтр, который отсрочит реагирование на изменение температуры наружного воздуха. Благодаря этому можно избежать несоответствия расчетной и реальной потребностей в отоплении.

МОНТАЖ

Питание обеспечивается адаптером 230 В переменного тока (поставляется с трансформатором, кабелем и настенным штепселем).

Датчик подающего трубопровода поставляется с кабелем длиной 1,5 м (кабель большей длины продается отдельно). Датчик должен быть надежно изолирован от воздействия температуры окружающей среды.

Датчик наружной установки с кабелем длиной 20 м. Этот датчик следует устанавливать на северной стороне здания, под карнизом, чтобы защитить его от попадания прямых солнечных лучей и дождя.

Привод рекомендуется устанавливать на клапаны ESBE серии F.

ОБОРУДОВАНИЕ ПО ДОПОЛНИТЕЛЬНОМУ ЗАКАЗУ

Арт. номер
17053100 _____ CRA911 Датчик подающего трубопровода, кабель длиной 5 м
17055900 _____ CRB915 Модуль GSM
98100690 _____ Вспомогательный выключатель серии 90



CRC121/CRC125
230 V AC

ПОДХОДЯЩИЕ СМЕСИТЕЛЬНЫЕ КЛАПАНЫ

- Серия F

ПРИСОЕДИНИТЕЛЬНЫЕ КОМПЛЕКТЫ

Необходимые переходники для облегчения монтажа на ротационный смесительный клапан ESBE поставляются с каждым приводом. При необходимости могут быть заказаны отдельные переходники, как указано ниже.

Арт. номер
16053300 _____ Клапаны ESBE серии VRG, VRH, VRB
16051300 (= поставляется с приводом)
_____ Клапаны ESBE серий MG, G, F, BIV, T, TM, H, HG

Переходники для смесительных клапанов и клапанов, встроенных в котлы, доступны в соответствии с указанным ниже:

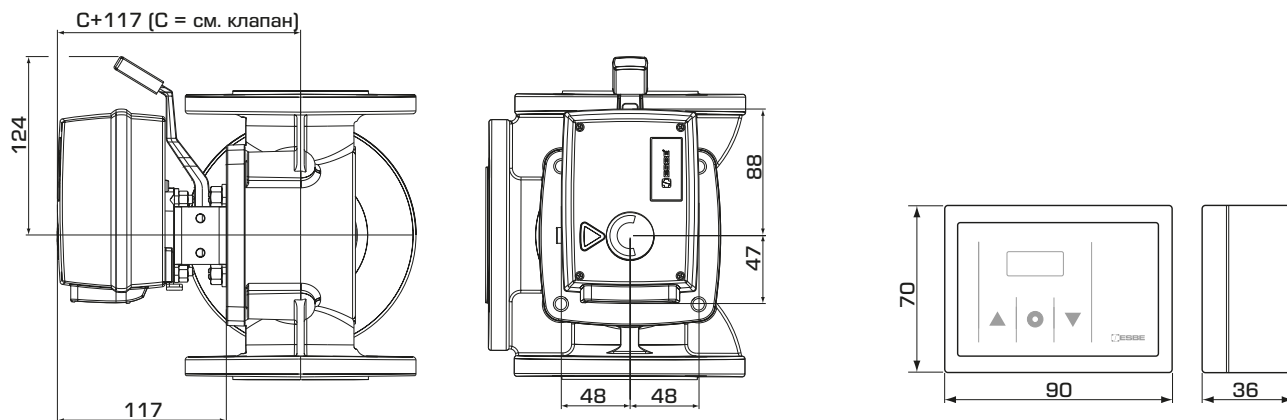
Арт. номер
16053500 _____ BRV
16053900 _____ Honeywell Centra ZR, DR, DRG, DRU
_____ (DN15–DN50)
16051700 _____ Honeywell Centra Kompakt DRK/ZRK
16051900 _____ CTC, линейное движение
16053600 _____ BRV, Meibes, Oventrop, Watts
16051300 _____ Sauter MH32...H42...
16052500 _____ Siemens VBG31, VBI31, VBF21, VCI31
16051400 _____ TA–VTR, TA–STM
16052600 _____ Schneider Electric/TAC-TRV
16051500 _____ Viessmann (DN20–DN25)
16051800 _____ WITA

ТЕХНИЧЕСКИЕ ХАРАКТЕРИСТИКИ

Окружающая температура: _____ макс. +55°C
_____ мин. -5°C
Датчики: _____ Температурный датчик типа NTC
Диапазон температуры,
Датчик потока в трубопроводе: _____ +5 до +95°C
наружный датчик: _____ -50 до +70°C
Степень защиты - Блок привода: _____ IP54
- Блок управления: _____ IP54
Класс защиты: _____ II
Электропитание: _____ 230 ± 10% В перем. тока, 50 Гц
Потребление энергии - 230 В перем. тока: _____ 10 ВА
Крутящий момент: _____ 15 Нм
Время закрытия при макс. скорости: _____ 120 с
Класс контроля температуры ErP: _____ III
Потребление электроэнергии: _____ 1.5%

CE LVD 2014/35/EU
EMC 2014/30/EU
RoHS 2011/65/EU

КОНТРОЛЛЕР СЕРИЯ CRC120



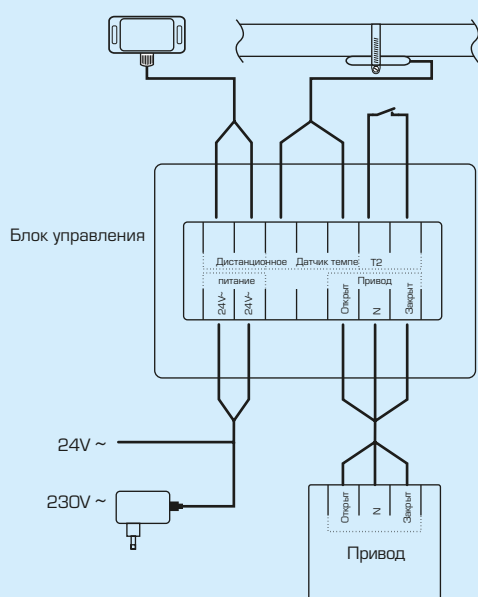
Установочные размеры для приводов серии CRC120 со смешивательными клапанами ESBE серий MG, G, F, T/TM, H/HG и BV

Установочные размеры для блока управления

СЕРИЯ CRC120

Арт. номер	Наименование	Напряжение [В перем. тока]	Крутящий момент [Нм]	Масса [кг]	Примечание	Заменяет
12842100	CRC121	230	15	1.8	Трансформатор с вилкой стандарта Великобритании типа G	
12842500	CRC125			1.8		

СХЕМА ЭЛЕКТРИЧЕСКИХ ПОДКЛЮЧЕНИЙ



ПРИМЕР УСТАНОВКИ

