

КОНТРОЛЛЕР СЕРИЯ CRA140



CRA141
230 В переменного тока

Серия ESBE CRA140 представляет собой комбинированный контроллер постоянного уровня температуры и контроллер температуры обратного потока со встроенным приводом. Продукция специально разработана для систем, в которых необходимо регулировать две температуры потоков теплоносителя.

ИСПОЛЬЗОВАНИЕ

Контроллеры ESBE серии CRA140 обеспечивают постоянную температуру потока и одновременно поддерживают температуру второго потока в рамках изменяемого температурного диапазона. Установка температуры выполняется с помощью удобного джойстика и графического интерфейса. Регулировать температуру можно в пределах диапазона от 5 до 95 °С.

Контроллер состоит из привода с двумя предварительно смонтированными датчиками подающего и обратного трубопровода, S1 и S2. Его основная функция заключается в поддержании уровня заданной температуры у датчика S1 путем открывания или закрывания клапана и одновременном контроле уровня температуры у датчика 2 в пределах заданного температурного диапазона. Если температура у датчика 2 опускается и выходит за пределы температурного диапазона, режим работы контроллера изменится. При этом клапан будет открываться или закрываться для возвращения значения температуры у датчика 2 обратно в рамки температурного диапазона. В обоих режимах температура потока теплоносителя у датчика 1 никогда не будет опускаться ниже минимального заданного значения температуры потока и не будет превышать максимальное заданное значение температуры потока.

Альтернативная целевая температура может быть активирована посредством внешнего сигнала.

МОНТАЖ

Питание обеспечивается адаптером 230 В переменного тока (поставляется с трансформатором, кабелем и настенным штепселем).

Датчик подающего трубопровода S1 поставляется с кабелем длиной 1.5 м, а датчик подающего и обратного трубопровода S2 – с кабелем длиной 2 м. Все датчики должны быть тщательно изолированы от воздействия температуры окружающей среды.

Благодаря специальному интерфейсу между контроллером серий CRA100 и клапанами ESBE серий VRG, VRH и VRB устройство при регулировании в целом имеет уникальную точность и устойчивость. Кроме того, контроллер серии CRA100 легко монтируется на клапаны ESBE серии MG, G, F и BIV.

ОБОРУДОВАНИЕ ПО ДОПОЛНИТЕЛЬНОМУ ЗАКАЗУ

Арт. номер
17055900 _____ CRB915 Модуль GSM
16200700 _____ ARA801 Комплект вспомогательного выключателя

ПОДХОДЯЩИЕ СМЕСИТЕЛЬНЫЕ КЛАПАНЫ

- Серия VRG100
 - Серия VRG200
 - Серия VRG300
 - Серия VRH100
 - Серия VRB100
 - Серия MG*
 - Серия G
 - Серия F ≤ DN50
 - Серия BIV
 - Серия T и TM
 - Серия H и HG
- * Не 5MG

ПРИСОЕДИНИТЕЛЬНЫЕ КОМПЛЕКТЫ

Необходимые переходники для облегчения монтажа на ротационный смесительный клапан ESBE поставляются с каждым приводом. Переходники могут быть заказаны отдельно.

Арт. номер
16000500 (= поставляется с приводом)
_____ ESBE клапан серий VRG, VRH, VRB, G, MG, F, BIV, T, TM, H, HG

Переходники для других клапанов перечислены ниже:
Арт. номер
16000600 _____ Meibes
16000700 _____ Watts
16000800 _____ Honeywell Corona
16000900 _____ Lovato
16001000 _____ PAW

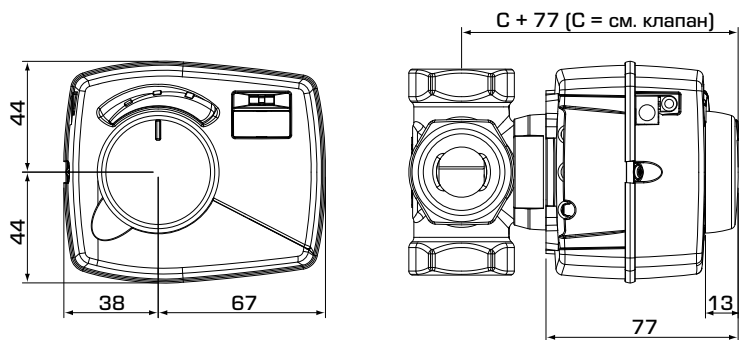
ТЕХНИЧЕСКИЕ ХАРАКТЕРИСТИКИ

Окружающая температура: _____ макс. +55°C
_____ мин. -5°C
Датчики: _____ Температурный датчик типа NTC
Диапазон температуры, _____
Датчик потока в трубопроводе S1 и S2: _____ +5 до +95°C
Степень защиты: _____ IP41
Класс защиты: _____ II
Электропитание: _____ 230 ± 10 % В перем. тока, 50 Гц
Потребление энергии - 230 В перем. тока: _____ 10 ВА
Крутящий момент: _____ 6 Нм
Время закрытия при макс. скорости: _____ 30 с

CE LVD 2014/35/EU
EMC 2014/30/EU
RoHS 2011/65/EU

КОНТРОЛЛЕРЫ

КОНТРОЛЛЕР СЕРИЯ CRA140



Установочные размеры для контроллеров серии CRA140 со смесительными клапанами ESBE VRG100, VRG200, VRG300, VRH100 и VRB100

SERIES CRA140

Арт. номер	Наименование	Напряжение [В перем. тока]	Темп. диапазон	Крутящий момент [Нм]	Масса [кг]	Примечание	Заменяет
12724100	CRA141	230	5-95°C	6	0.7		

ПРИМЕРЫ УСТАНОВКИ

