

DREW MET

Producent Kotłów C.O.



Лучший выбор отопительных котлов

Узнайте о финансировании на приобретение котлов класса 5 в администрации своей территориальной общины (гмины).

Тепло | Безопасность | Удобство

www.kotlydrewmet.pl

О нашей компании

Компания DREW-MET уже более 20 лет занимается производством нагревательных котлов. Многолетний опыт и постоянное стремление к повышению качества привело к непрерывному росту продаж нашей продукции. Внедрение новых решений на очень высоком технологическом уровне привело к разработке марки надежного и современного нагревательного оборудования среди производителей котлов.

Высокий потенциал компании, современный машинный парк и высококвалифицированный коллектив сотрудников дает возможности постоянного повышения качества наших изделий. Новые конструкционные решения вместе с современной стилистикой составляют ценность наших котлов. Все это способствует тому, что наша продукция радует постоянным высоким интересом, а наши клиенты удовлетворены выбором продукции компании DREW-MET. Для соответствия потребностям рынка в нашей продукции в настоящий момент мы находимся в процессе расширения нашей производственной линии.

Наши котлы имеют необходимые на европейском рынке аттестаты и сертификаты. Большие усилия, которые мы прикладываем на отдельных этапах производства, а также акции и продажи играют большую роль в том, что мы являемся верным и привлекательным деловым партнером. Преимущества котлов DREW-MET были подтверждены в исследованиях, которые были проведены в PBCB Лаборатории котлов и нагревательного оборудования, и соответствуют требованиям класс 5 (высшего), установленным в норме PN-EN 303:5-2012. Заботясь о безопасности и постоянно растущих требованиях клиентов мы получили сертификат Управления технического надзора UDT и сертификат CE.

Благодаря высокому качеству наших изделий мы получили признание среди покупателей и экспертов, а также на международных выставках в Польше и за границей, получая множество престижных наград, сертификатов и отличий. Заслуживают внимания многократные награды на выставках в Люблине, Кельцах, Жешове и Львове.

Мы надеемся, что и Вы также присоединитесь к широкому кругу довольных клиентов.

Награды и сертификаты



Премия на строительной выставке „LUBDOM Wiosna 2008”



Золотая медаль на международной выставке 2007 i 2009 в Жешуве



Золотая медаль на международной выставке в Кельцах



Золотая медаль на строительной выставке во Львове

В котлах компании DREW-MET применяется сертифицированная котельная листовая сталь P265GH толщиной 6 мм

Котлы DREW-MET:

- экологически чистые,
- выбрасывают меньше вредных веществ,
- отличаются высоким тепловым КПД, составляющим свыше 88%,
- имеют современную конструкцию с использованием керамики, что существенно повышает эффективность процесса сгорания,
- отвечают условиям муниципальных программ финансирования на приобретение котла.



СОВРЕМЕННАЯ ТЕХНОЛОГИЯ ПРОИЗВОДСТВА

Постоянное усовершенствование машинного парка способствует тому, что наша продукция характеризуется высокими стандартами качества, которые были подтверждены многочисленными премиями и сертификатами. Подузлы котлов высечены с помощью современных лазерных вырубных прессов AMADA, благодаря чему мы можем получить чрезвычайно высокую точность резки котельных металлических листов, и, прежде всего, точные кромки, позволяющие идеально соединить элементы. С целью исключения большинства сварных соединений использована операция гибки с помощью специальных гибочных прессов ЧПУ. Эта технология позволяет получить гнутые поверхности чрезвычайно высокой прочности, что в большой степени влияние на увеличение срока эксплуатации котла. Цифровой молоточковый штамповочный станок последнего поколения позволяет выполнять отдельные элементы котла с высокой точностью. Благодаря этому наша продукция демонстрирует высокий уровень КПД и высокую точность исполнения. Процесс покраски котлов осуществляется в современной лакокрасочной кабине NOVA VERTA, которая обеспечивает отличные условия для нанесения слоев краски. Таким образом, мы получаем высокое эстетическое качество, как в практическом отношении, так и с точки зрения внешнего вида.

BIOTEC

Автоматический котел ЦО



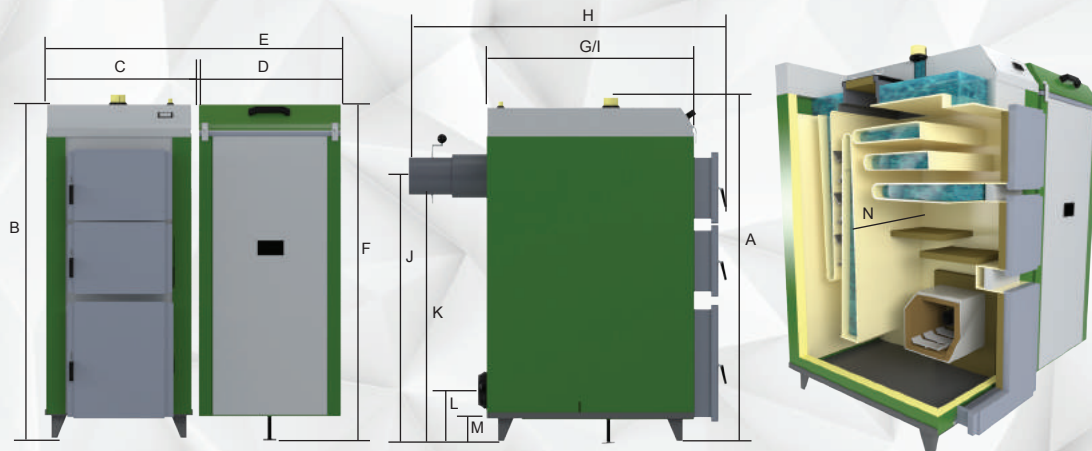
BIOTEC - это абсолютно экологичный котел, приспособленный для сжигания деревянных пеллет, с современным методом регулировки с помощью инновационного контроллера ST-976 с PID. Многофункциональный регулятор котла позволяет полностью контролировать уровень дозировки топлива, процесс автоматического разжигания топлива (пеллет) и параметров процесса сжигания. Автоматическое воспламенение топлива, погашение топки и система поддержки огня после достижения требуемой температуры обеспечивает возможность непрерывной работы котла и взаимодействия с резервуаров устройства теплой воды в летний период.

Высочайшего качества материалы, использованные при производстве чугунной горелки, гарантируют его длительную эксплуатацию, а соответствующая конструкция обменника выполнена из сертифицированной котельной стали P265GH толщиной 6 мм. Устройства вихревания топочных газов и керамические элементы обеспечивают оптимальные условия сжигания топлива, высокий КПД и низкий выброс загрязнений.

Котел соответствует требованиям по энергии и выбросам класса 5 нормы PN EN 303-5:2012, что подтверждается сертификатом № OS/187/CUE/14, выданным аккредитованной научно-исследовательской лабораторией котлов и нагревательного оборудования в Лодзе.



Топливо: Деревянные пеллеты 6-8 мм



Конструкция котлов мощностью 1,3 (14 кВт) и 1,5 (17 кВт), основывающаяся на строении котла MJ-1:

Параметры автоматических котлов центрального отопления BIOTEC KL. 5

Нагревающая поверхность*	м ²	1,3 *	1,5 *	1,7	2,0	2,5	3,0
Номинальная тепловая мощность	кВт	14 *	17 *	20	24	28	35
Размер обогреваемой площади	м ²	до 120	до 150	до 170	до 200	до 250	до 300
A- высота котла, считая от муф ты питания	мм	1395	1395	1395	1395	1395	1395
B-высота котла	мм	1375	1375	1375	1375	1375	1375
C- ширина котла	мм	510	510	506	555	577	610
D- ширина бункера	мм	720	720	720	720	720	720
E- общая ширина [котел + бункер]	мм	1260	1260	1260	1305	1330	1360
F- высота бункера	мм	1375	1375	1375	1375	1375	1375
G- длина котла	мм	510	590	847	847	847	847
H- общая длина котла [от дымохода до ручки]	мм	950	1025	1280	1280	1280	1280
I- длина бункера	мм	590*	590*	847	847	847	847
J- высота до середины дымохода	мм	1135	1135	1088	1088	1088	1088
K- высота до нижнего края дымохода	мм	1046	1046	998	998	980	980
L- высота до середины возврата	мм	315	315	315	315	315	315
M- высота ножки котла	мм	100	100	100	100	100	100
N- ширина камеры котла	мм	315	315	315	365	385	415
Размеры засыпного отверстия	мм	315x235	315x235	315x235	365x235	385x235	385x235
Емкость бункера	дм ³	300	300	420	420	420	420
Водяная емкость котла	л	50	60	85	90	95	100
Поперечное сечение дымохода	мм	Ø180	Ø180	Ø180	Ø180	Ø200	Ø200
Вес котла	кг	265	290	395	420	445	470
Диаметр питания и возврата	дюйм	2"	2"	2"	2"	2"	2"
Минимальный диаметр дымохода / минимальная высота	мм/м	18x18 Ø21 / 5	18x18 Ø 21 / 5	21x21 Ø24 / 6	21x21 Ø24 / 6	22x22 Ø25 / 7	23x23 Ø26 / 8
Требуемая тяга топочных газов	мБар	0,3	0,3	0,3	0,3	0,3	0,3
Питание	Вт/Гц	230/50	230/50	230/50	230/50	230/50	230/50

На заказ доступны котлы более высокой мощности.

* Конструкция этих котлов основывается на строении котла MJ-1.



Сертифицированная серия котлов P265GH толщиной 6 мм



5 лет гарантии на герметичность обменника



Автоматическое разжигание



Керамические панели, стабилизирующие процесс сжигания



КПД ~ 90%



Дополнительная термоизоляция



Управление PID



Обслуживание смесительного клапана и 2 насосов



Работа в закрытой системе (опция)



Регулятор состояния покоя (опция)



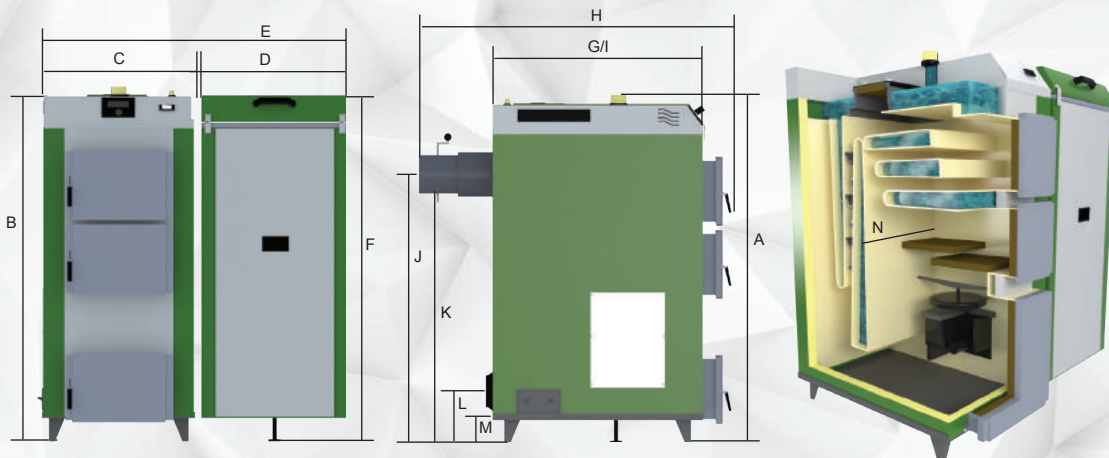
Устройства вихревания топочных газов

MJ-EKONOMIK

Автоматический котел ЦО



Топливо: Каменный уголь, сортированный горошковый уголь (экологичный горошковый уголь грануляцией 5-25 мм)



Конструкция котлов мощностью 1,3 (14 кВт) и 1,5 (17 кВт), основывающаяся на строении котла MJ-1:

Котлы MJ-EKONOMIK являются современным оборудованием, оснащенным автоматическим чугунным устройством подачи топлива. На топке без колосниковой решетке, т.н. ретортной топке сжигается точно такая же порция угля, какая необходима для получения настроенной пользователем температуры с помощью микропроцессорного контроллера.

Контроллер ST 480 с функцией PID контролирует процесс сжигания путем подачи соответствующей порции топлива и регулировки силы острого дутья, что способствует тому, что эти устройства являются одними из самых дешевых в эксплуатации, и одновременно предлагают высочайший комфорт обслуживания для угольных котлов. Высочайшего качества материалы, использованные при производстве чугунной горелки, гарантируют его длительную эксплуатацию, а соответствующая конструкция обменника, выполненная из сертифицированной котельной стали P265GH толщиной

6 мм и керамических элементов, обеспечивает оптимальные условия сжигания топлива, высокий КПД и низкий выброс загрязнений. Котел соответствует требованиям по энергии и выбросам класса 5 нормы PN EN 303-5:2012, что подтверждается сертификатом № OS/184/CUE/14, выданным аккредитованной научно-исследовательской лабораторией котлов и нагревательного оборудования в Лодзе.

Параметры автоматических котлов центрального отопления MJ-EKONOMIK KL. 5

Нагревающая поверхность*	м ²	1,3 *	1,5 *	1,7	2,0	2,5	3,0
Номинальная тепловая мощность	кВт	14 *	17 *	20	24	28	35
Размер обогреваемой площади	м ²	до 120	до 150	до 170	до 200	до 250	до 300
A- высота котла, считая от муфты питания	мм	1395	1395	1395	1395	1395	1395
B- высота котла	мм	1375	1375	1375	1375	1375	1375
C- ширина котла	мм	510	510	506	555	577	610
D- ширина бункера	мм	575	575	575	575	575	575
E- общая ширина [котел + бункер]	мм	1110	1110	1100	1155	1180	1210
F- высота бункера	мм	1375	1375	1375	1375	1375	1375
G- длина котла	мм	510	590	847	847	847	847
H- общая длина котла [от дымохода до ручки]	мм	950	1025	1280	1280	1280	1280
I- длина бункера	мм	590*	590*	847	847	847	847
J- высота до середины дымохода	мм	1135	1135	1088	1088	1088	1088
K- высота до нижнего края дымохода	мм	1046	1046	998	998	980	980
L- высота до середины возврата	мм	315	315	315	315	315	315
M- высота ножки котла	мм	100	100	100	100	100	100
N- ширина камеры котла	мм	315	315	315	365	385	415
Размеры засыпного отверстия	мм	315x235	315x235	315x235	365x235	385x235	385x235
Емкость бункера	дм ³	200	200	315	315	315	315
Водяная емкость котла	л	50	60	85	90	95	100
Поперечное сечение дымохода	мм	Ø180	Ø180	Ø180	Ø180	Ø200	Ø200
Вес котла	кг	270	295	400	425	455	480
Диаметр питания и возврата	дюйм	2"	2"	2"	2"	2"	2"
Минимальный диаметр дымохода / минимальная высота	мм/м	18x18 Ø21 / 5	18x18 Ø 21 / 5	21x21 Ø24 / 6	21x21 Ø24 / 6	22x22 Ø25 / 7	23x23 Ø26 / 8
Требуемая тяга топочных газов	мБар	0,3	0,3	0,3	0,3	0,3	0,3
Питание	Вт/Гц	230/50	230/50	230/50	230/50	230/50	230/50

* Конструкция этих котлов основывается на строении котла MJ-1.



Сертифицированная серия котлов P265GH толщиной 6 мм



5 лет гарантии на герметичность обменника



Керамические панели, стабилизирующие процесс сжигания



выше 88%



Дополнительная термоизоляция



Управление PID



Обслуживание смесительного клапана и 4 насосов



Работа в закрытой системе (опция)



Регулятор состояния покоя (опция)



Устройства вихревания топочных газов

EKO-PRIM

Автоматический котел ЦО



Котлы EKO-PRIM - это высокоэффективное оборудование, имеющее двойную топочную камеру. Нижняя камера, оборудованная чугунным ретортным устройством подачи, предназначена для автоматического сжигания экологичного горошкового угля. В противоположность этому, верхняя часть с водяной колосниковой решеткой дает возможность использования традиционного топлива, такого как уголь и древесина.

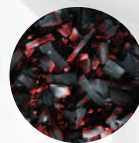
Благодаря такому конструктивному решению Вы имеете полную свободу выбора соответствующего топлива. Технически инновационный контроллер Tech ST-480 z PID обслуживает 4 насоса (центрального отопления, теплой воды, циркуляционный и напольный), обеспечивая высокий комфорт эксплуатации. Большой резервуар для топлива позволяет реализовать эксплуатацию на 3-4 дня без необходимости обслуживания.

Топливо для автоматического устройства подачи: каменный уголь сортамента энергетический горошковый уголь 31-2, промытый, гранулированный, с величиной гранул 5-25 мм. Топливо для традиционной камеры сжигания: стабилизированная естественным путем древесина, каменный уголь.

Доступные горючие:



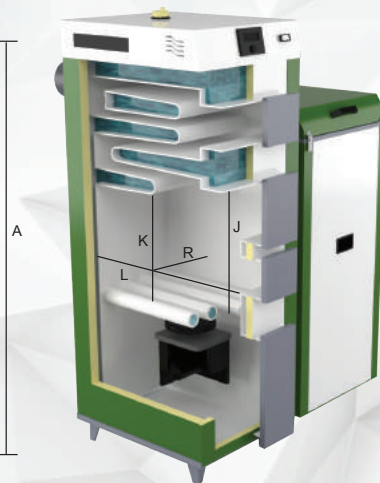
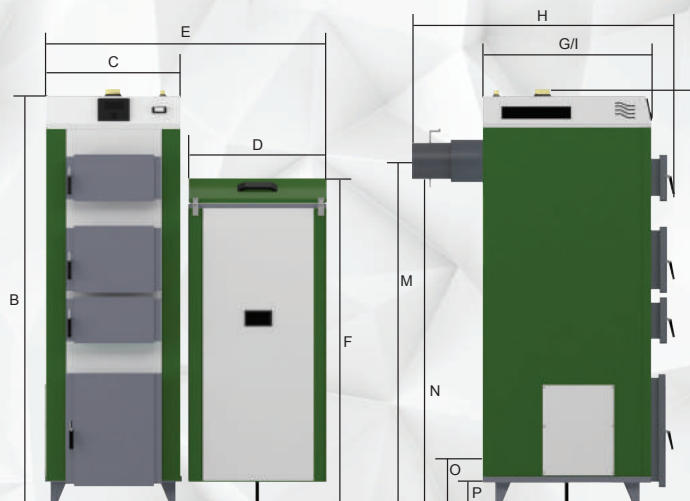
Энергетический
горошковый уголь



Каменный
уголь



Древесина
сезонная



Параметры автоматических котлов центрального отопления EKO-PRIM

Нагревающая поверхность*	м ²	1,3	1,5	1,7	2,0	2,5	3,0
Номинальная тепловая мощность	кВт	14	17	20	24	28	35
Размер обогреваемой площади	м ²	до 140	до 160	До 190	до 230	до 270	до 320
A- высота котла, считая от муфты питания	мм	1630	1730	1730	1730	1730	1730
B- высота котла	мм	1610	1710	1710	1710	1710	1710
C- ширина котла	мм	502	502	502	557	557	577
D- ширина бункера	мм	577	577	577	577	577	577
E- общая ширина [котел + бункер]	мм	1100	1100	1100	1150	1150	1150
F- высота бункера	мм	1325	1385	1385	1385	1385	1385
G- длина котла	мм	515	585	645	645	695	795
H- общая длина котла [от дымохода до ручки]	мм	920	995	1055	1055	1100	1200
I- длина бункера	мм	590	590	590	850	850	850
J- 1 Высота камеры	мм	470	555	555	520	520	520
K- 2 Высота камеры	мм	360	455	360	455	455	455
L- длина камеры	мм	360	440	500	500	550	650
M- высота до середины дымохода	мм	1345	1445	1445	1445	1445	1445
N- высота до нижнего края дымохода	мм	1255	1355	1355	1355	1355	1355
O- высота до середины возврата	мм	175	175	175	175	175	175
P- высота ножки котла	мм	100	100	100	100	100	100
R- ширина камеры котла	мм	315	315	315	365	365	385
Размеры засыпного отверстия	мм	315x220	315x220	315x220	365x235	365x235	385x235
Объем засыпной камеры	дм ³	30	48	56	63	70	87
Емкость бункера	дм ³	200	200	200	260	260	260
Водяная емкость котла	л	73	78	88	95	102	120
Поперечное сечение дымохода	мм	Ø 180	Ø 180	Ø 180	Ø 180	Ø 180	Ø 200
Вес котла	кг	460	490	520	540	575	600
Размер обогреваемой площади	м ²	до 140	до 160	До 190	до 230	до 270	до 320
Диаметр питания и возврата	дюйм	2"	2"	2"	2"	2"	2"
Минимальный диаметр дымохода / минимальная высота	мм/м	20x20 Ø22 / 5	21x21 Ø24 / 6	21x21 Ø24 / 6	21x21 Ø24 / 6	22x22 Ø25 / 7	23x23 Ø26 / 8
Требуемая тяга топочных газов	мБар	0,3	0,3	0,3	0,3	0,3	0,3
Питание	Вт/Гц	230/50	230/50	230/50	230/50	230/50	230/50

6mm

Сертифицированная серия котлов P265GH толщиной 6 мм

48
мес
GWARANCJI

4 года гарантии на герметичность обменника



Горелка выполнена из 100% чугуна



Управление PID



Котел оборудован двумя камерами сжигания



Повышенная камера сжигания, позволяющая реализовать большую загрузку



Регулятор состояния покоя (опция)



Работа в закрытой системе (опция)



Обслуживание смесительного клапана и 4 насосов

BIOTEC КОМПАКТ

Автоматический котел ЦО

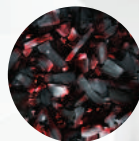
Котлы Biotec Компакт - это полностью экологичные автоматические двухтопочные котлы с эффективной горелкой для сжигания пеллет и дополнительной традиционной камерой сжигания. Это устройство относительно малых габаритов (благодаря чему его можно установить даже в небольшой печке), а одновременно снабженное двойной камерой сжигания. Нижняя камера, оснащенная горелкой с автоматическим разжиганием, предназначена для сжигания пеллет. А верхняя часть с водной колосниковой решеткой позволяет сжигать такое традиционное топливо, как уголь и древесина. Благодаря такому конструктивному решению Вы имеете полную свободу выбора соответствующего топлива.

Технически инновационный контроллер ST 976 обеспечивает высокий комфорт использования и эксплуатацию без проблем. Как в случае сжигания топлива на конвенциональной решетке, так и пеллет на горелке, будут соблюдены оптимальные условия сжигания, что гарантирует высокий КПД котла. Топлива для автоматического устройства подачи: древесные пеллеты 6-8 мм. Топливо для традиционной камеры сгорания: сушеная древесина, каменный уголь.

Доступные горючие:



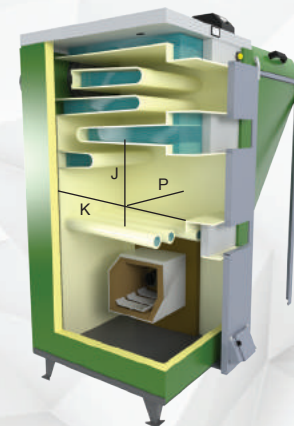
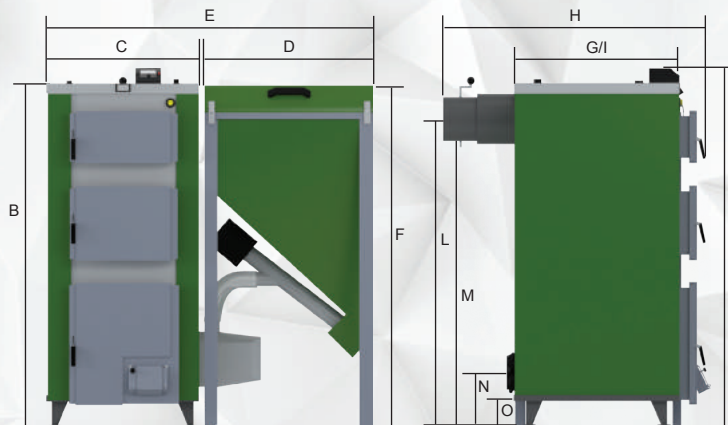
Древесные



Каменный уголь



древесина
сезонная



Параметры автоматических котлов центрального отопления BIOTEC КОМПАКТ

Нагревающая поверхность*	м ²	1,3	1,5	2,0	2,5
Номинальная тепловая мощность	кВт	12	16	23	27
Размер обогреваемой площади	м ²	до 100	до 150	до 200	до 250
A- высота котла, считая от муфты питания	мм			1360	
B - высота котла	мм			1340	
C - ширина котла	мм	510			560
D - ширина бункера	мм			665	
E- общая ширина [котел + бункер]	мм	1185			1235
F- высота бункера	мм			1340	
G- длина котла	мм	520	595	650	690
H- общая длина котла [от дымохода до ручки]	мм	950	1030	1070	1110
I- длина бункера	мм			625	
J- 1 Высота камеры	мм			305	
K- длина камеры	мм	360	440	500	550
L- высота до середины дымохода	мм			1195	
M - высота до нижнего края дымохода	мм			1105	
N - высота до середины возврата	мм			170	
O - высота ножки котла	мм			100	
P- ширина камеры котла	мм	315			365
Размеры засыпного отверстия	мм		315x220		365x235
Объем засыпной камеры	дм ³	34,5	42	55	61
Емкость бункера	дм ³			200	
Водяная емкость котла	л	51	61	75	82
Поперечное сечение дымохода	мм			Ø180	
Вес котла	кг	385	415	460	510
Диаметр питания и возврата	дюйм	2"	2"	2"	2"
Минимальный диаметр дымохода / минимальная высота	мм/м	21x21 Ø24 / 6	21x21 Ø24 / 6	21x21 Ø24 / 6	22x22 Ø25 / 7
Требуемая тяга топочных газов	мБар	0,3	0,3	0,3	0,3
Питание	Вт/Гц	230/50	230/50	230/50	230/50

6mm

48
GWARANCJI



Сертифицированная серия котлов P265GH толщиной 6 мм

4 года гарантии на герметичность обменника

Контроллер котла на 2 насоса

Высокоэффективная горелка с подвижной колосниковой решеткой

Автоматический розжиг котла и регулировка работы

Котел оборудован двумя камерами сжигания

Возможность регулировки сжигания регулятором тяги

Повышенный термический КПД

Обслуживание смесительного клапана

Регулятор состояния покоя

ЕКО-PRIM КОМПАКТ

Автоматический котел ЦО

Котлы Biotec Компакт - это полностью экологичные автоматические двухтопочные котлы с эффективной горелкой для сжигания пеллет и дополнительной традиционной камерой сжигания. Это устройство относительно малых габаритов (благодаря чему его можно установить даже в небольшой печке), а одновременно снабженное двойной топочной камерой. Нижняя камера, оснащенная горелкой с автоматическим разжиганием, предназначена для сжигания пеллет. А верхняя часть с водной колосниковой решеткой позволяет сжигать такое традиционное топливо, как уголь и древесина. Благодаря такому конструктивному решению Вы имеете полную свободу выбора соответствующего топлива.

Технически инновационный контроллер ST 976 обеспечивает высокий комфорт использования и эксплуатацию без проблем. Как в случае сжигания топлива на конвенциональной решетке, так и пеллет на горелке, будут соблюдены оптимальные условия сжигания, что гарантирует высокий КПД котла. Топлива для автоматического устройства подачи: древесные пеллеты 6-8 мм. Топливо для традиционной камеры сгорания: стабилизированная естественным путем древесина, каменный уголь.

Доступные горючие:



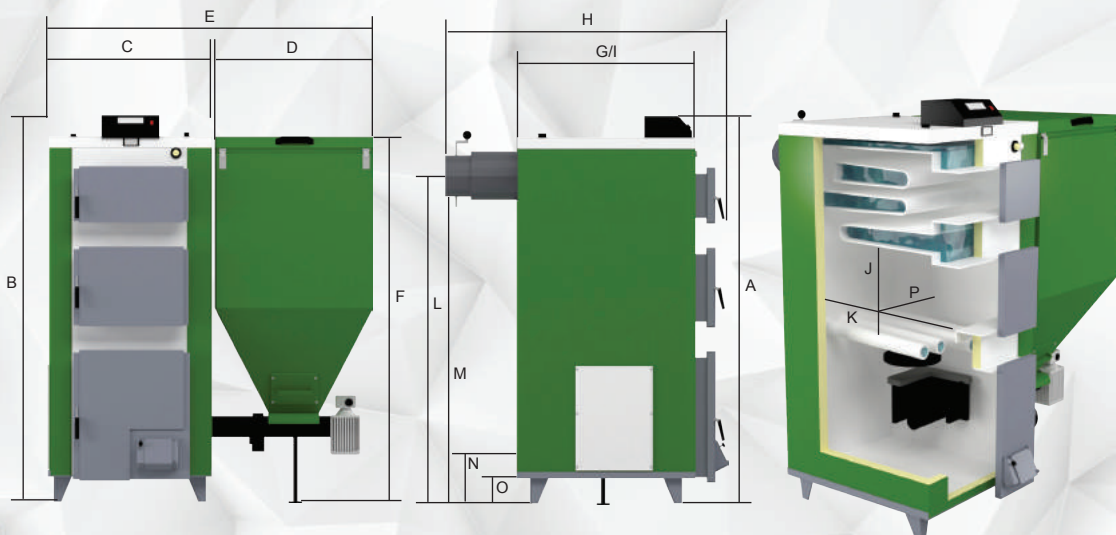
Энергетический гороховый уголь



Каменный уголь



дерево с сезонной



Параметры автоматических котлов центрального отопления ЕКО-PRIM КОМПАКТ

Нагревающая поверхность*	м²	1,3	1,5	2,0	2,5
Номинальная тепловая мощность	кВт	12	16	23	27
Размер обогреваемой площади	м²	до 100	до 150	до 200	до 250
A - высота котла, считая от муфты питания	мм	1360	1360	1360	1360
B - высота котла	мм	1340	1340	1340	1340
C - ширина котла	мм	510	510	560	560
D - ширина бункера	мм	575	575	575	665
E - общая ширина [котел + бункер]	мм	1120	1120	1160	1235
F - высота бункера	мм	1340	1340	1340	1340
G - длина котла	мм	520	595	650	690
H - общая длина котла [от дымохода до ручки]	мм	950	1030	1070	1110
I - длина бункера	мм	590	590	590	625
J - 1 Высота камеры	мм	305	305	305	305
K - длина камеры	мм	360	440	500	550
L - высота до середины дымохода	мм	1195	1195	1195	1195
M - высота до нижнего края дымохода	мм	1105	1105	1105	1105
N - высота до середины возврата	мм	170	170	170	170
O - высота ножки котла	мм	100	100	100	100
P - ширина камеры котла	мм	315	315	365	365
Размеры засыпного отверстия	мм	315x220	315x220	365x235	365x235
Объем засыпной камеры	дм³	34,5	42	55	61
Емкость бункера	дм³	200	200	200	200
Водяная емкость котла	л	51	61	75	82
Поперечное сечение дымохода	мм	Ø180	Ø180	Ø180	Ø180
Вес котла	кг	390	418	462	510
Диаметр питания и возврата	дюйм	2	2	2	2"
Минимальный диаметр дымохода / минимальная высота	мм/м	21x21Ø24/6	21x21Ø24/6	21x21Ø24/6	22x22 Ø25 / 7
Требуемая тяга топочных газов	мБар	0,3	0,3	0,3	0,3
Питание	Вт/Гц	230/50	230/50	230/50	230/50

6mm

Сертифицированная серия котлов P265GH толщиной 6 мм

48
мес
GWARANCJI

4 года гарантии на герметичность обменника



Обслуживание смесительного



Высокоэффективная ретортная горелка выполнена из чугуна



Котел оборудован двумя камерами сжигания



Возможность регулировки сжигания регулятором тяги



Повышенный термический КПД



Контроллер котла 2 насосов центрального отопления и тепловой воды

MJ-1NM

Полуавтоматические котлы ЦО

Новая линия котлов MJ-1NM - это эстетичный внешний вид и современные технические решения. Благодаря внесенным изменениям в виде ограниченного количества сварных соединений был значительно увеличен срок эксплуатации котлов.

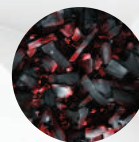
Современный контроллер автоматически регулирует производительность тихоходного вентилятора наддува, который нагнетает воздух в камеру сжигания с помощью многоточечной системы притока воздуха. Контроллер позволяет также подключать контурные насосы центрального отопления и теплой воды. Четырехкорпусная система камер сжигания позволяет максимально забирать тепло из топочных газов, благодаря чему получен рост КПД.

Котел имеет также подвижную чугунную и водную колосниковую решетку, которые эффективно принимают тепловую энергию из горящего топлива. Топливо: угольная мелочь, смесь мелочи и каменного угля, каменный уголь, стабилизированная естественным путем древесина.

Доступные горючие:



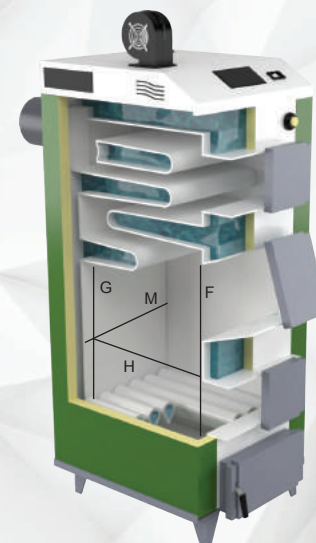
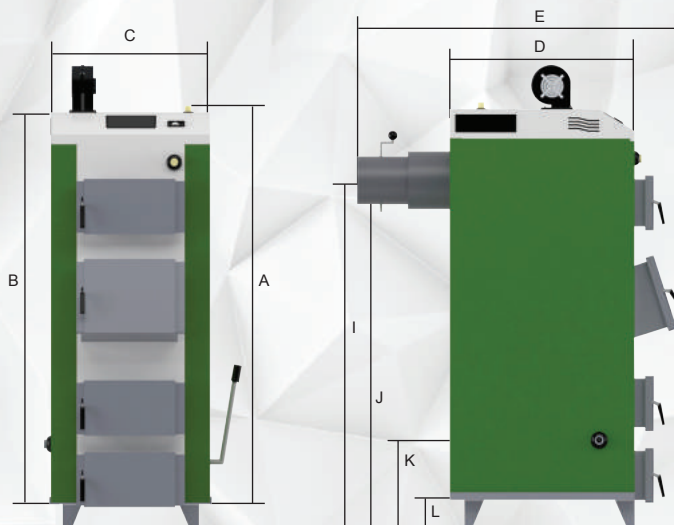
смесь угольной мелочи и каменного угля



Каменный уголь



древесина сезонная



Параметры полу-автоматических котлов центрального отопления MJ-1NM

Нагревающая поверхность*	м ²	0,8	1,1	1,3	1,5	1,7	2,0	2,5	3,0	3,5	4,0
Номинальная тепловая мощность	кВт	10	12	14	17	20	24	28	35	42	48
Размер обогреваемой площади	м ²	до 100	до 120	до 140	до 170	до 200	до 230	до 270	до 330	до 380	до 420
A - высота котла, считая от муфты питания	мм	1270	1320	1370	1370	1370	1370	1370	1370	1370	1440
B - высота котла	мм	1250	1300	1350	1350	1350	1350	1350	1350	1350	1420
C - ширина котла	мм	430	430	430	500	500	500	550	550	575	625
D - длина котла	мм	480	480	480	480	510	585	640	690	790	790
E - общая ширина [котел + бункер]	мм	935	935	935	950	950	1020	1180	1200	1230	1250
F - 1 Высота камеры	мм	450	500	550	535	535	535	535	535	535	540
G - 2 Высота камеры	мм	400	406	456	442	442	442	442	442	442	420
H - длина камеры	мм	330	330	330	330	360	440	500	550	650	650
I - высота до середины дымохода	мм	1015	1065	1115	1125	1125	1125	1125	1125	1125	1155
J - высота до нижнего края дымохода	мм	940	990	1040	1035	1035	1035	1035	1025	1040	1070
K - высота до середины возврата	мм	295	295	295	305	305	305	305	305	305	305
L - высота ножки котла	мм	100	100	100	100	100	100	100	100	100	100
M - ширина камеры котла	мм	250	250	250	315	315	315	365	365	385	435
Размеры засыпного отверстия	мм	250x195	250x195	250x195	315x220	315x220	315x220	365x235	365x235	385x235	385x235
Объем засыпной камеры	дм ³	24	25	29	35	38	47	62	68	85	90
Водяная емкость котла	л	41	43	46	49	52	60	73	85	94	112
Поперечное сечение дымохода	мм	Ø150	Ø150	Ø150	Ø180	Ø180	Ø180	Ø180	Ø200	220x170	220x170
Вес котла	кг	230	260	280	330	340	350	370	390	420	450
Диаметр питания и возврата	дюйм	2	2	2	2	2	2	2	2	2	2
Минимальный диаметр дымохода / минимальная высота	мм/м	17x17Ø20/5	17x17Ø20/5	17x17Ø20/5	18x18Ø21/5	20x20Ø22/6	21x21Ø24/6	22x22Ø25/7	23x23Ø26/8	25x25Ø28/8	25x25Ø28/8
Требуемая тяга топочных газов	мБар	0,3	0,3	0,3	0,3	0,3	0,3	0,3	0,3	0,4	0,4
Питание	Вт/Гц	230/50	230/50	230/50	230/50	230/50	230/50	230/50	230/50	230/50	230/50

Котлы мощностью 17-35 кВт доступны с встроенным, охлаждающим змеевиком (опция), благодаря чему они могут работать в замкнутой цепи.

6mm

Сертифицированная серия котлов P265GH толщиной 6 мм

48
GWARANCJI

4 года гарантии на герметичность обменника



Подвижная колосниковая решетка для лучшего удаления золы



Котел имеет высокоэффективную колосниковую решетку с потоков воды



Многоточечный подвод воздуха



Возможность регулировки сжигания регулятором тяги (опция)



Повышенный термический КПД



Электронная регулировка котла, контроллер 2 насосов центрального отопления и теплой воды

MJ-3

Полуавтоматические котлы ЦО

Внедренные новаторские решения и эстетичный внешний вид способствуют тому, что котлы типа MJ-3 - это высокоэффективное и экологичное нагревательное оборудование. Благодаря использованию современной конструкции в виде ограниченного количества сварных соединений был значительно увеличен срок эксплуатации котлов, а корпусная система камер позволяет максимально отбирать тепло из топочных газов.

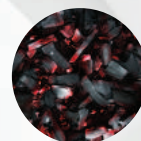
Современный контроллер позволяет подключить контурные насосы центрального отопления и теплой воды, повышая комфорт эксплуатации котла. Новаторская система многоточечного подвода воздуха, который вводится в камеру сжигания с помощью контроллера и тихоходного вентилятора, способствует тому, что эти котлы характеризуются высоким КПД, а также равномерным и длительным сжиганием. Котел имеет также подвижную чугунную и водную колосниковую решетку, которые эффективно принимают тепловую энергию из горящего топлива.

Так как конструкция котла позволяет реализовать верхнее сжигание, можно в качестве топлива использовать ту же угольную мелочь. Топливо: угольная мелочь, смесь мелочи и каменного угля, каменный уголь, стабилизированная естественным путем древесина (мин. 2 года).

Доступные горючие:



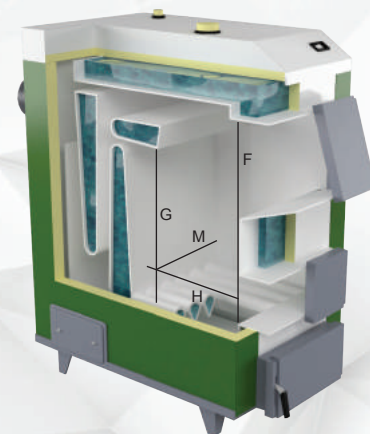
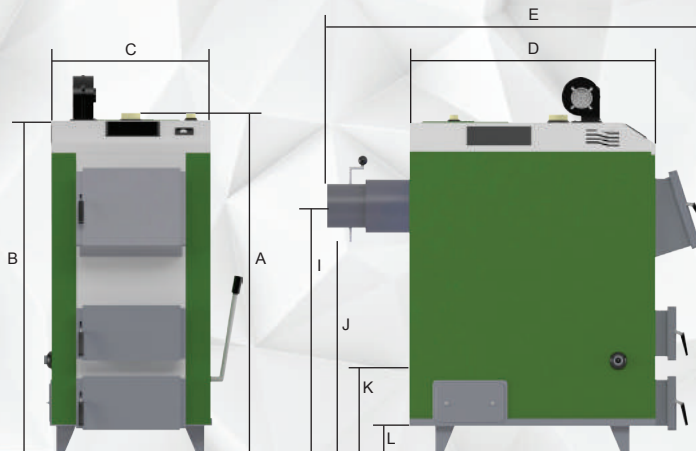
смесь угольной мелочи и каменного угля



Каменный уголь



древесина сзезонованэ



Параметры полу-автоматических котлов центрального отопления MJ-3

Нагревающая поверхность*	м ²	1,1	1,3	1,5	1,7	2,0	2,5	3,0	3,5	4,0
Номинальная тепловая мощность	кВт	12	14	17	20	24	28	35	42	48
Размер обогреваемой площади	м ²	до 120	до 140	до 170	до 200	до 230	до 270	до 330	до 380	до 420
A - высота котла, считая от муфты питания	мм	1070	1120	1120	1120	1120	1120	1120	1120	1220
B - высота котла	мм	1050	1100	1100	1100	1100	1100	1100	1100	1200
C - ширина котла	мм	436	436	500	550	570	600	640	720	765
D - длина котла	мм	800	800	800	800	800	850	890	1000	1050
E - общая длина котла [от дымохода до ручки]	мм	1300	1300	1350	1350	1350	1400	1440	1500	1550
F - 1 Высота камеры	мм	525	575	575	575	575	575	575	575	675
G - 2 Высота камеры	мм	410	460	460	460	460	460	460	460	570
H - длина камеры	мм	390	390	390	390	390	440	480	590	610
I - высота до середины дымохода	мм	785	830	820	820	820	810	810	820	920
J - высота до нижнего края дымохода	мм	710	755	730	730	730	710	710	725	825
K - высота до середины возврата	мм	305	305	305	305	305	305	305	305	305
L - высота ножки котла	мм	100	100	100	100	100	100	100	100	100
M - ширина камеры котла	мм	250	250	315	365	385	415	455	535	585
Размеры засыпного отверстия	мм	250x195	250x195	315x220	365x235	385x235	385x235	385x235	385x235	385x235
Объем засыпной камеры	дм ³	40	45	56	65	69	84	100	145	203
Водяная емкость котла	л	50	56	62	68	72	75	85	102	140
Поперечное сечение дымохода	мм	Ø150	Ø150	Ø180	Ø180	Ø180	Ø200	Ø200	240x190	240x190
Вес котла	кг	250	260	280	310	340	370	420	480	570
Диаметр питания и возврата	дюйм	2	2	2	2	2	2	2	2	2
Минимальный диаметр дымохода / минимальная высота	мм/м	17x17Ø20/5	17x17Ø20/5	18x18Ø21/5	20x20Ø22/6	21x21Ø24/6	22x22Ø25/7	23x23Ø26/8	25x25Ø28/9	25x25Ø28/9
Требуемая тяга топочных газов	мБар	0,3	0,3	0,3	0,3	0,3	0,3	0,3	0,4	0,4
Питание	Вт/Гц	230/50	230/50	230/50	230/50	230/50	230/50	230/50	230/50	230/50

Котлы мощностью 17-35 кВт доступны с встроенным, охлаждающим змеевиком (опция), благодаря чему они могут работать в замкнутой цепи.

6mm

Сертифицированная серия котлов P265GN толщиной 6 мм

48
мес
GWARANCJA

4 года гарантии на герметичность обменника



Подвижная колосниковая решетка для лучшего удаления золы



Котел имеет высокоэффективную колосниковую решетку с потоком воды



Многоточечный подвод воздуха



Повышенная камера сжигания, позволяющая реализовать большую загрузку



Возможность регулировки сжигания регулятором тяги (опция)



Электронная регулировка котла, контроллер 2 насосов центрального отопления и теплой воды

MJ-5

Полуавтоматические котлы ЦО

Котел типа MJ-5 - это современное и экологичное нагревательное оборудование, предназначенное для сжигания угольной мелочи.

Применяются при отоплении производственных цехов, птичников, теплиц и т.п. Использована оригинальная конструкция горизонтальных и вертикальных корпусов, в которой пути течения топочных газов очень длинный, что способствует высокой производительности и экономичности оборудования.

Оснащение электронным контроллером и вентилятором наддува позволяет поддерживать постоянную температуру, заданную пользователем. Топливо: угольная мелочь, смесь мелочи и каменного угля, каменный уголь, древесина.

Доступные горючее:



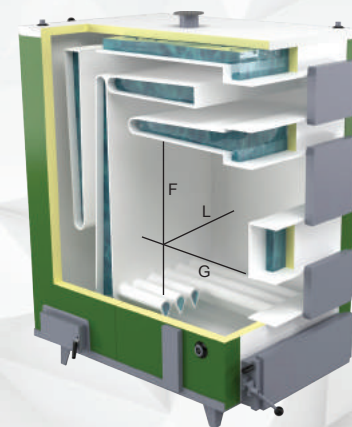
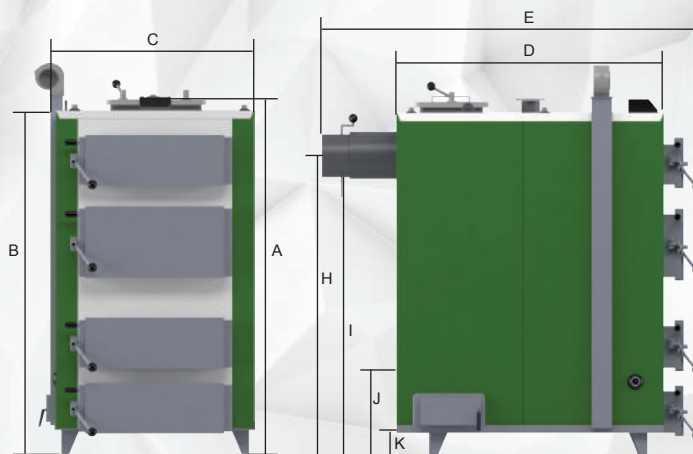
смесь угольной мелочи и каменного угля



Каменный уголь



древесина
сэзонованэ



Параметры полу-автоматических котлов центрального отопления MJ-5

Нагревающая поверхность*	м ²	4,0	5,0	6,0	8,0	10,0	12,0	15,0
Номинальная тепловая мощность	кВт	41	51	62	79	105	125	150
Размер обогреваемой площади	м ²	до 350	до 450	до 550	до 750	до 950	до 1200	до 1400
A - высота котла, считая от муфты питания	мм	1340	1340	1390	1640	1760	1760	1760
B - высота котла	мм	1320	1320	1370	1520	1640	1640	1640
C - ширина котла	мм	570	630	730	830	880	930	1130
D - длина котла	мм	990	1055	1055	1270	1370	1520	1660
E - общая длина котла [от дымохода до ручки]	мм	1415	1480	1480	1740	1840	1990	2130
F - 1 Высота камеры	мм	610	610	660	680	765	757	757
G - длина камеры	мм	560	610	610	750	850	990	1130
H - высота до середины дымохода	мм	1140	1124	1175	1265	1380	1380	1380
I - высота до нижнего края дымохода	мм	1040	1024	1075	1115	1230	1230	1230
J - высота до середины возврата	мм	320	320	320	360	360	360	360
K - высота ножки котла	мм	100	100	100	100	100	100	100
L - ширина камеры котла	мм	385	435	535	635	680	735	935
Размеры засыпного отверстия	мм	385x235	385x235	385x235	480x300	480x350	580x350	580x350
Объем засыпной камеры	дм ³	131	161	215	323	442	550	800
Водяная емкость котла	л	125	162	200	330	410	470	590
Поперечное сечение дымохода	мм	200x200	240x200	240x200	300x300	360x300	360x300	400x300
Вес котла	кг	490	550	620	990	1350	1550	1820
Диаметр питания и возврата	дюйм	2	2	2	3*	5**	5**	5**
Минимальный диаметр дымохода / минимальная высота	см/м	22x20/10	30x20/10	30x25/10	30x30/12	36x30/12	36x30/13	40x30/14
Требуемая тяга топочных газов	мБар	0,45	0,45	0,45	0,55	0,55	0,55	0,55
Питание	Вт/Гц	230/50	230/50	230/50	230/50	230/50	230/50	230/50

* соединительный фланец 75.

** соединительный фланец 110.

Котлы мощностью от 79 кВт снабжены внутренними кожухами, изготовленными из листового железа P265GH толщиной 8 мм.

6mm

Сертифицированная серия котлов P265GH толщиной 6 мм

48
мес
GWARANCJI

4 года гарантии на герметичность обменника



Электронная регулировка котла, контроллер 2 насосов центрального отопления и теплой воды



Котел имеет высокоэффективную колосниковую решетку с потоков воды



Современный и тихходный вентилятор наддува



Повышенная камера сжигания, позволяющая реализовать большую загрузку

MJ-1

Ручные котлы ЦО

Усовершенствованная технически и обновленная визуально серия котлов MJ-1 является проверенной конструкцией, предназначенной для сжигания твердого топлива, с большой загрузочной камерой и легкой очисткой конвекционных каналов.

Конструкция котла спроектирована таким образом, чтобы пламя, получаемое от горящего топлива, охватило максимальную площадь обменника. Котел имеет также подвижную чугунную и водную колосниковую решетку, которые эффективно принимают тепловую энергию из горящего топлива. Благодаря использованию четырех водных ламелей, расположенных по горизонтали, получен высокий рост КПД, благодаря чему серия котлов MJ-1 максимально энергоэффективна с применением естественной тяги топочных газов. Топливо: каменный уголь, стабилизированная естественным путем древесина.

Доступные горючие:



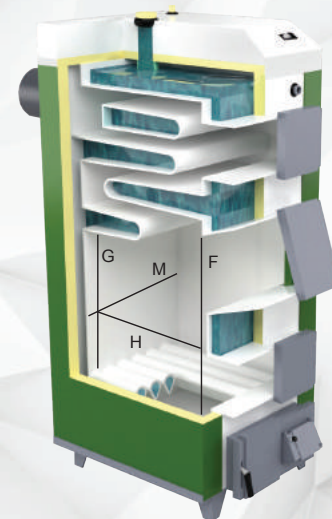
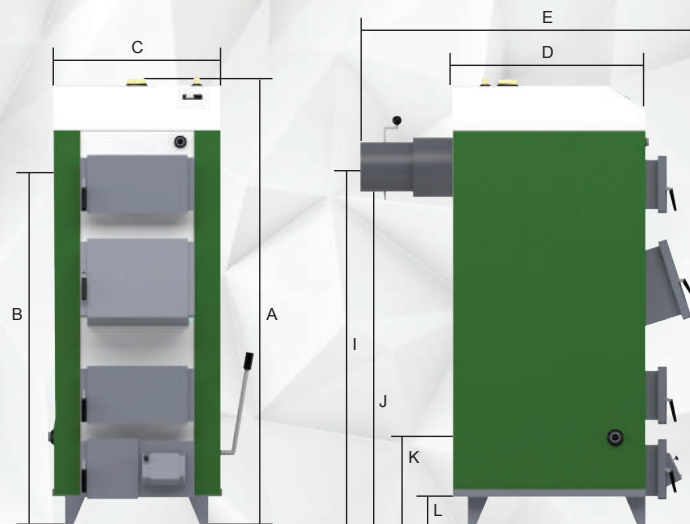
смесь угольной мелочи и каменного угля



Каменный уголь



древесина сезонованэ



Параметры мануальных котлов центрального отопления MJ-1

Нагревающая поверхность*	м ²	0,6*	0,8	1,1	1,3	1,5	1,7	2,0	2,5	3,0	3,5	4,0
Номинальная тепловая мощность	кВт	7	10	12	14	17	20	24	28	35	42	48
Размер обогреваемой площади	м ²	до 80	до 100	до 120	до 140	до 170	до 200	до 230	до 270	до 330	до 380	до 420
A - высота котла, считая от муфты питания	мм	995	1270	1320	1370	1370	1370	1370	1370	1370	1370	1440
B - высота котла	мм	975	1250	1300	1350	1350	1350	1350	1350	1350	1350	1420
C - ширина котла	мм	435	430	430	430	500	500	500	550	550	575	625
D - длина котла	мм	475	480	480	480	480	510	585	640	690	790	790
E - общая длина котла [от дымохода до ручки]	мм	950	935	935	935	950	950	1020	1180	1200	1230	1250
F - 1 высота камеры	мм	400	450	500	550	535	535	535	535	535	535	540
G - 2 длина камеры	мм	380	400	406	456	442	442	442	442	442	442	420
H - длина камеры	мм	330	330	330	330	330	360	440	500	550	650	650
I - высота до середины дымохода	мм	830	1015	1065	1115	1125	1125	1125	1125	1125	1125	1155
J - высота до нижнего края дымохода	мм	755	940	990	1040	1035	1035	1035	1035	1025	1040	1070
K - высота до середины возврата	мм	300	295	295	295	305	305	305	305	305	305	305
L - высота ножки котла	мм	100	100	100	100	100	100	100	100	100	100	100
M - ширина камеры котла	мм	250	250	250	250	315	315	315	365	365	385	435
Размеры засыпного отверстия	мм	250x195	250x195	250x195	250x195	315x220	315x220	315x220	365x235	365x235	385x235	385x235
Объем засыпной камеры	дм ³	31	24	25	29	35	38	47	62	68	85	90
Водяная емкость котла	л	30	41	43	46	49	52	60	73	85	94	112
Поперечное сечение дымохода	мм	Ø150	Ø150	Ø150	Ø150	Ø180	Ø180	Ø180	Ø180	Ø200	220x170	220x170
Вес котла	кг	192	230	260	280	330	340	350	370	390	420	450
Диаметр питания и возврата	дюйм	2	2	2	2	2	2	2	2	2	2	2
Минимальный диаметр дымохода / минимальная высота	мм/м	17x17Ø20/5	17x17Ø20/5	17x17Ø20/5	17x17Ø20/5	18x18Ø21/5	20x20Ø22/6	21x21Ø24/6	22x22Ø25/7	23x23Ø26/8	25x25Ø28/9	25x25Ø28/9
Требуемая тяга топочных газов	мБар	0,3	0,3	0,3	0,3	0,3	0,3	0,3	0,3	0,3	0,4	0,4

6mm

Сертифицированная серия котлов P265GN толщиной 6 мм

48
GWARANCJI

4 года гарантии на герметичность обменника



Подвижная колосниковая решетка для лучшего удаления золы

RUSZT H₂O

Котел имеет высокоэффективную колосниковую решетку с потоков воды



Широкий выбор различных мощностей котлов



Возможность регулировки сжигания регулятором тяги (опция)



Простота обслуживания и ручного управления котлом

MJ-2

Ручные котлы ЦО

Котлы типа MJ-2 относятся к популярному нагревательному оборудованию с нижним сжиганием твердого топлива. Современный стиль и внедренные новые технические решения позволили максимально ограничить количество сварных соединений.

Благодаря использованию трех водных ламелей, расположенных по вертикали, принудительная лабиринтная циркуляция топочных газов, или более длинный путь отдачи тепла способствуют тому, что эти котлы максимально энергоэффективны с применением естественной тяги топочных газов.

Котел имеет также подвижную чугунную и водную колосниковую решетку, которые эффективно принимают тепловую энергию из горящего топлива. Использование регулятора тяги позволяет регулировать производительность тепла и поддержание постоянной заданной температуры.

Топливо: каменный уголь, стабилизированная естественным путем древесина.

Доступные горючие:



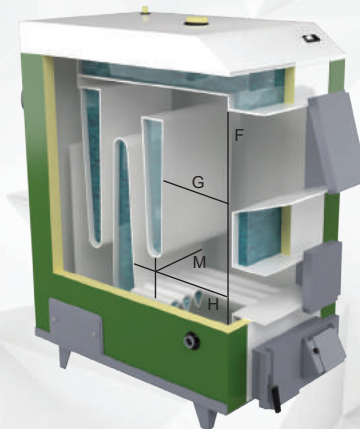
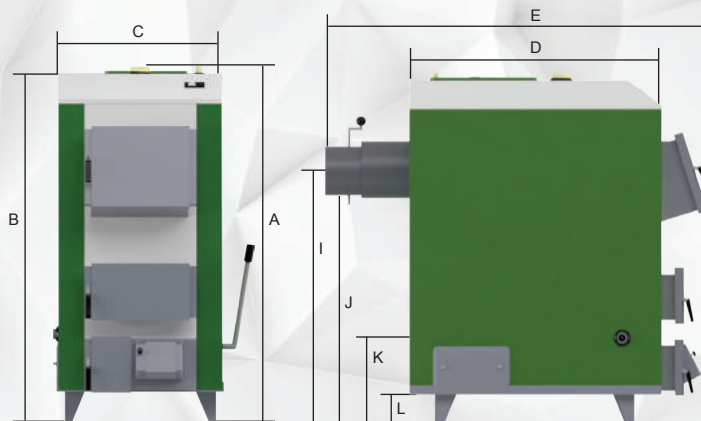
смесь угольной мелочи и каменного угля



Каменный уголь



древесина сэзонованэ



Параметры мануальных котлов центрального отопления MJ-2

Нагревающая поверхность*	м ²	1,1	1,3	1,5	1,7	2,0	2,5	3,0
Номинальная тепловая мощность	кВт	12	14	17	20	24	28	35
Размер обогреваемой площади	м ²	до 120	до 140	до 170	до 200	до 230	до 270	до 330
A - высота котла, считая от муфты питания	мм	1070	1120	1120	1120	1120	1120	1120
B - высота котла	мм	1050	1100	1100	1100	1100	1100	1100
C - ширина котла	мм	436	436	500	550	570	600	640
D - длина котла	мм	800	800	800	800	800	850	890
E - общая длина котла [от дымохода до ручки]	мм	1300	1300	1350	1350	1350	1400	1440
F - 1 Высота камеры	мм	540	575	575	575	575	575	575
G - 2 длина камеры	мм	275	270	270	270	270	320	360
H - длина камеры	мм	390	390	390	390	390	440	480
I - высота до середины дымохода	мм	785	830	820	820	820	810	810
J - высота до нижнего края дымохода	мм	710	755	730	730	730	710	710
K - высота до середины возврата	мм	305	305	305	305	305	305	305
L - высота ножки котла	мм	100	100	100	100	100	100	100
M - ширина камеры котла	мм	250	250	315	365	385	415	455
Размеры засыпного отверстия	мм	250x195	250x195	315x220	365x235	385x235	385x235	385x235
Объем засыпной камеры	дм ³	30	32	40	46	49	63	77
Водяная емкость котла	л	56	60	65	67	76	82	90
Поперечное сечение дымохода	мм	Ø150	Ø150	Ø180	Ø180	Ø180	Ø200	Ø200
Вес котла	кг	250	260	280	310	340	370	420
Диаметр питания и возврата	дюйм	2	2	2	2	2	2	2
Минимальный диаметр дымохода / минимальная высота	мм/м	18x18Ø21/5	18x18Ø21/5	20x20Ø22/6	20x20Ø22/6	21x21Ø24/6	22x22Ø25/7	23x23Ø26/8
Требуемая тяга топочных газов	мБар	0,3	0,3	0,3	0,3	0,3	0,3	0,3

6mm

Сертифицированная серия котлов P265GH толщиной 6 мм

48
мес
GWARANCJI

4 года гарантии на герметичность обменника



Подвижная колосниковая решетка для лучшего удаления золы



Котел имеет высокоэффективную колосниковую решетку с потоков воды



Простота обслуживания и ручного управления котлом



Возможность регулировки сжигания регулятором тяги (опция)



Широкий выбор различных мощностей котлов

DREX

Ручные котлы ЦО



DREX - это котел на твердом топливе, сконструированный для сжигания древесины в виде поленьев. Котлы работают с использованием естественной воздушной тяги с помощью наклонного откидного клапана в дверцах зольника, который может настраиваться вручную или с помощью регулятора тяги, а процесс сжигания не требует использования электроэнергии.

Вместительная камера сжигания и обширные загрузочные дверцы позволяют сжигание крупными кусками древесины длиной до 55 см*, без необходимости их измельчения. DREX является котлом с простой, но продуманной конструкцией, что гарантирует его надежную работу и хорошие параметры сжигания. Котел оборудован надежной подвижной чугунной колосниковой решеткой, также адаптирован для работы с регулятором тяги дымовой трубы. Идеально подходит для питания гравитационных установок.

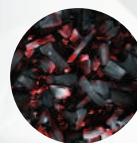
Топливо: стабилизированные естественным путем куски древесины. Заместительное топливо: каменный уголь, древесный брикет. Снабжен заглушенным каналом наддува, благодаря чему Вы сможете контролировать работу котла с помощью контроллера и вентилятора (опция).

Длина загрузочной камеры мощностью 20 и 24 кВт характеристика

Доступные горючие:



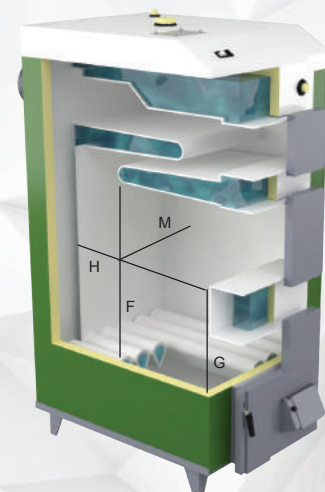
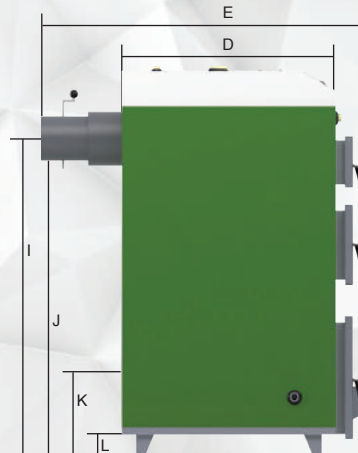
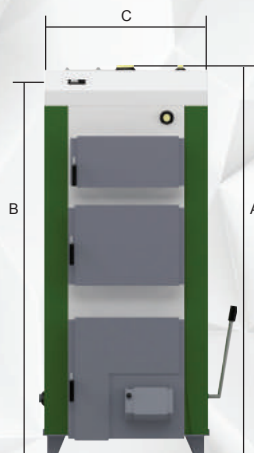
древесный брикет



Каменный уголь



древесина сезонная



Параметры мануальных котлов центрального отопления DREX

Нагревающая поверхность*	м ²	1,3	1,7*	2,0*
Номинальная тепловая мощность	кВт	14	20	24
Размер обогреваемой площади	м ²	do 160	do 200	do 230
A - высота котла, считая от муфты питания	мм	1370	1370	1370
B - высота котла	мм	1350	1350	1350
C - ширина котла	мм	440	500	555
D - длина котла	мм	680	730	730
E - общая длина котла [от дымохода до ручки]	мм	1110	1130	1130
F - 1 Высота камеры	мм	540	540	540
G - 2 длина камеры	мм	335	310	300
H - длина камеры	мм	500	550	550
I - высота до середины дымохода	мм	1125	1125	1125
J - высота до нижнего края дымохода	мм	1035	1035	1035
K - высота до середины возврата	мм	305	305	305
L - высота ножки котла	мм	100	100	100
M - ширина камеры котла	мм	250	315	365
Размеры засыпного отверстия	мм	250x195	315x220	315x235
Объем засыпной камеры	дм ³	55	76	88
Водяная емкость котла	л	69	85	91
Поперечное сечение дымохода	мм	280	320	360
Вес котла	кг	Ø180	Ø180	Ø180
Диаметр питания и возврата	дюйм	2	2	2
Минимальный диаметр дымохода / минимальная высота	мм/м	18x18Ø20/5	20x20Ø22/6	21x21Ø24/7
Требуемая тяга топочных газов	мБар	0,25	0,25	0,25

Канал наддува приспособлен к вентилятору.

6 мм

Сертифицированная серия котлов P265GH толщиной 6 мм

48
GWARANCJI

4 года гарантии на герметичность обменника



Подвижная колосниковая решетка для лучшего удаления золы



Котел имеет высокоэффективную колосниковую решетку с потоков воды



Увеличенная камера сжигания длиной 50-55 см



Возможность регулировки сжигания регулятором тяги (опция)

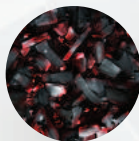
Кухня-печь ZOSIA

Кухня-печь ZOSIA является современным, высокоэффективным и эстетичным оборудованием, предназначенным для отопления домов на одну семью, гаражей и хозяйственных помещений. Котел может также работать и не в отопительный сезон в системе с бойлером для теплой хозяйственной воды, а также как кухня (чугунная кухонная плита).

Обменник кухни-печи выполнен из высококачественного, сертифицированного котельного металлического листа P265GH толщиной 6 мм. Верхняя часть кухни-печи представляет собой чугунную нагревательную плиту с двумя конфорками для подогрева пищи.

При поднятии конфорки можно без открывания загрузочной дверцы добавить топливо сверху.

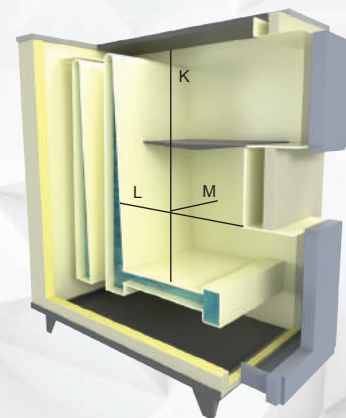
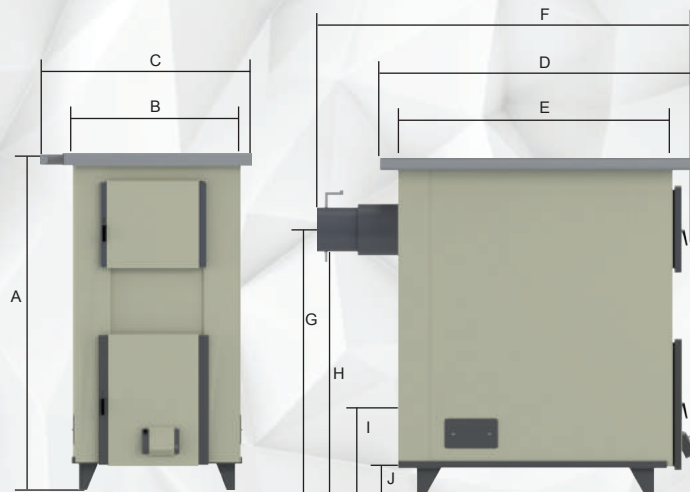
Доступные горючие:



Каменный уголь



древесина
сэзонованэ



Параметры Кухни-печи ZOSIA

Нагревающая поверхность*	м ²	1,0
Номинальная тепловая мощность	кВт	10
A- высота Кухни-печи	мм	875
B- ширина Кухни-печи	мм	370
C- ширина blatu	мм	465
D- длина blatu	мм	710
E- длина Кухни-печи	мм	656
F- общая длина [от дымохода до ручки]	мм	895
G- высота до середины дымохода	мм	685
H- высота до нижнего края дымохода	мм	610
I- высота до середины возврата	мм	235
J- высота ножки котла	мм	100
K- Высота камеры	мм	580
L- длина камеры	мм	300
M- ширина камеры	мм	235
Размеры засыпного отверстия	мм	235x195
Водяная емкость	л	35
Поперечное сечение дымохода	мм	150
Вес котла	кг	196
Размер обогреваемой площади *	м ²	100

6mm

Сертифицированная серия котлов P265GH толщиной 6 мм

48
miesiący
GWARANCJI

4 года гарантии на герметичность обменника



Сменная колосниковая решетка, выполненная из чугуна



Рабочий режим лето/ зима



Возможность регулировки сжигания регулятором тяги

RUSZT H₂O

Котел имеет высокоэффективную колосниковую решетку с потоков воды

TREND

камин *Drew-Met Trend PL*



Термокамины DREW-MET характеризуются уникальной конструкцией водного кожуха. Основанием для этого решения является обменник в виде водных полок, который гарантирует максимальную площадь теплообмена из топочных газов в нагревательный контур. Результатом такого решения является высокая теплоэффективность термокаминов, что сказывается на сниженном расходе топлива при таком же результате обогрева. Каждый термокамин DREW-MET оснащен главной дроссельной заслонкой топочных газов типа байпас, предназначенной для регулировки фаз работы оборудования.

Закрытие дроссельной заслонки равнозначно увеличению циркуляции топочных газов между водными полками и переходом оборудования в рабочий режим с номинальной мощностью. При открытой дроссельной заслонке топочные газы попадают непосредственно в канал топочных газов, пропуская полки, и термокамины работают со сниженной мощностью. Это позволяет реализовать сжигание даже в летний период, без обогрева установки центрального отопления.

Стандартное оснащение тармокамина TREND PL и BASE PL

- Предохранительная система [змеевик]
- Дополнительный приток воздуха снаружи
- Встроенная дроссельная заслонка для топочных газов
- Дроссельная заслонка регулировки тяги дымовой трубы
- Дымоход топочных газов
- Зольник
- Регулируемые пяты – диапазон регулировки 40 мм
- Цвет оковки: черный
- Плоское окошко

ВНИМАНИЕ: Термокамины DREW-MET доступны в открытой системе UO [1 бар] или закрытой системе UZ (2,5 бар).

Дополнительное оснащение (опция под заказ):

TREND:

ТЕРМОЗАЩИТА VTS
ТЕРМОИЗОЛЯЦИЯ – КОМПЛЕКСНЫЙ
МОДУЛЬ ОСНОВАНИЯ 200 мм
ОКОВКИ: INOX

BASE:

ОБОЛОЧКА ФРОНТАЛЬНОЙ ЧАСТИ —
СТРУКТУРНАЯ TITANIUM
ТЕРМОЗАЩИТА VTS
ТЕРМОИЗОЛЯЦИЯ – КОМПЛЕКСНЫЙ
МОДУЛЬ ОСНОВАНИЯ 200 мм
ОКОВКИ: САТИНОВЫЙ ХРОМ

BASE

камин *Drew-Met Base PL*

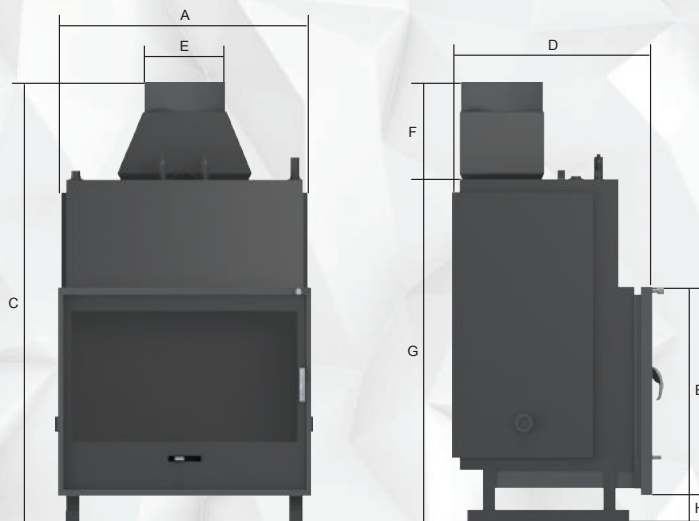


МОДЕЛЬ	НОМИНАЛЬНАЯ МОЩНОСТЬ	МОЩНОСТЬ ВОДЯНОГО ТЕПЛООБМЕННИКА	ОТАПЛИВАЕМАЯ ПЛОЩАДЬ	ОБЪЕМ ВОДЯНОЙ РУБАШКИ В ЛИТРАХ
DREW-MET TREND/BASE 13	13 kW	12 kW	70-140 m2	40 l
DREW-MET TREND/BASE 17	17 kW	15 kW	110-180 m2	45 l
DREW-MET TREND/BASE 22	22 kW	19 kW	150-230 m2	49 l

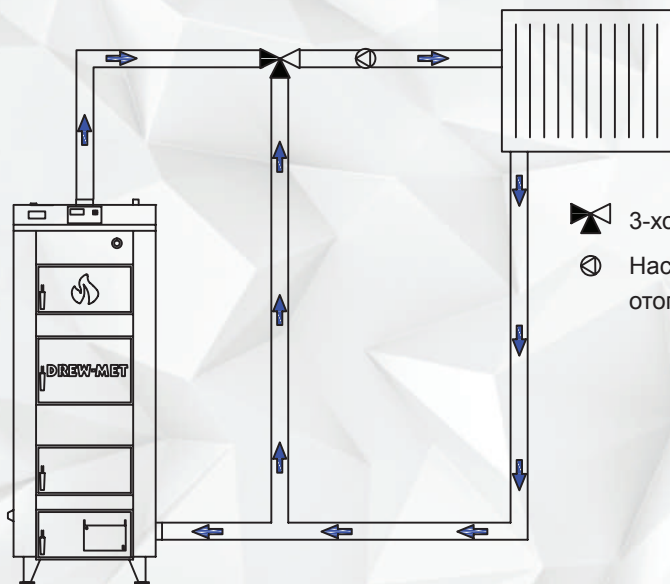
МОДЕЛЬ	МАССА (ОТКРЫТАЯ СИСТЕМА) В КГ	МАССА (ЗАМКНУТАЯ СИСТЕМА) В КГ	РАБОЧЕЕ ДАВЛЕНИЕ ОТКРЫТОЙ СИСТЕМЫ	РАБОЧЕЕ ДАВЛЕНИЕ ЗАМКНУТОЙ СИСТЕМЫ
DREW-MET TREND/BASE 13	135	170	1 bar	2,5 bar
DREW-MET TREND/BASE 17	153	195	1 bar	2,5 bar
DREW-MET TREND/BASE 22	177	229	1 bar	2,5 bar



Термокамины Trend и Base	A (см)	B (см)	C (см)	D (см)
Drew-Met 13	72	55	119,5	45,5
Drew-Met 17	72	55	135	55,5
Drew-Met 22	72	55	131	65,5

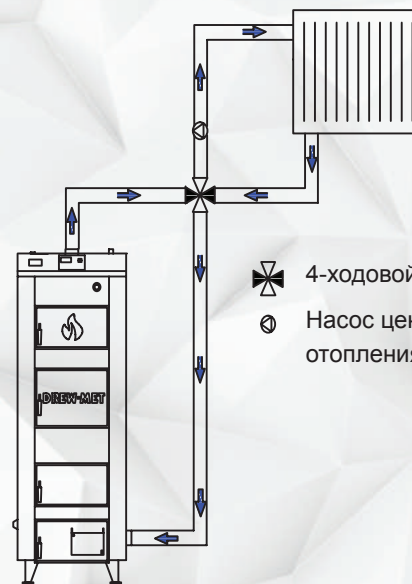
	E (см)	F (см)	G (см)	H (см)
Drew-Met 13	22	26	93	9,5
Drew-Met 17	22	26	99	9,5
Drew-Met 22	22	26	105	9,5





Пример схемы установки с использованием смесительных клапанов - www.kotlydrewmet.pl



-  3-ходовой клапан
-  Насос центрального отопления



-  4-ходовой клапан
-  Насос центрального отопления

Увеличьте срок службы своего котла!



3-ходовой обратный смесительный клапан AFRISO

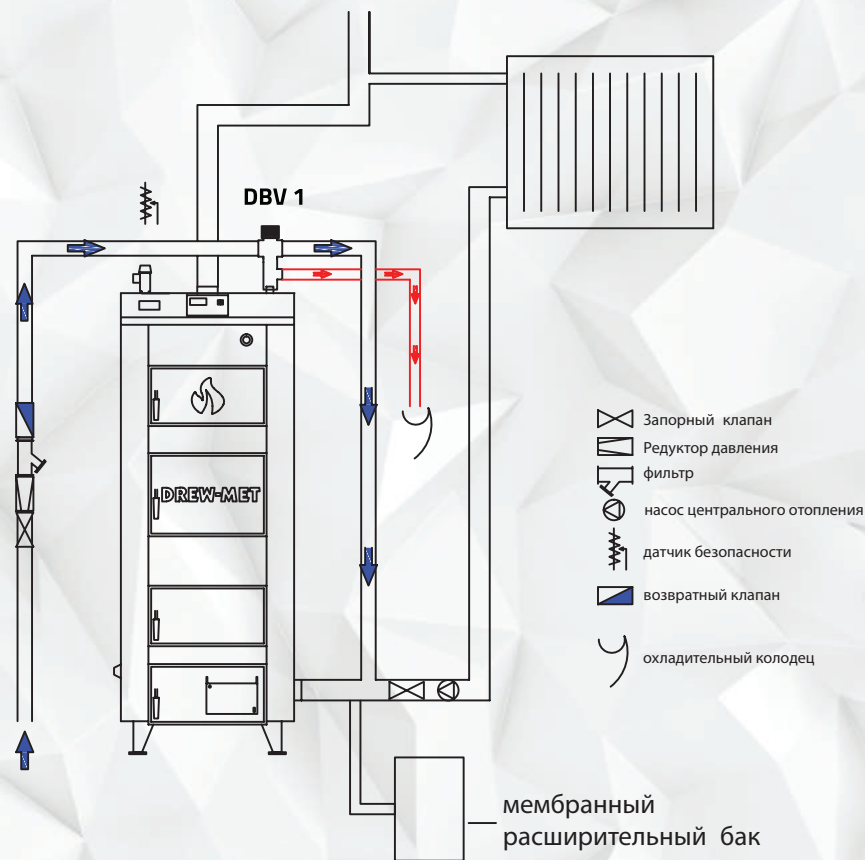
3-ходовые клапаны AFRISO обычно используются как смесительные клапаны, где требуемая температура воды достигается путем смешивания в соответствующих пропорциях горячей воды из котла и более прохладной обратной воды. Однако, они могут также использоваться, как разделительные или переключающиеся клапаны, когда требуется разделение водяной струи из котла на два контура.



4-ходовой обратный смесительный клапан AFRISO

4-ходовые клапаны AFRISO используются как смесительные клапаны с одновременным повышением температуры обратной воды из установки в котлах на твердом топливе. Благодаря этому снижается риск коррозии, обеспечивая больший срок службы котла. Читательная шкала, расположенная на крышке воротка, позволяет точно определить степень открытия клапана.

Пример схемы установки с использованием клапана DBV



Котлы Drew-Met, полуавтоматические или автоматические мощностью 12-35 кВт, могут быть установлены в закрытой системе, если будут соблюдены технические условия, изложенные в регламенте от 7 апреля 2009 г. (№ 56 поз. 461), определенные стандартом безопасности для приборов парового отопления, работающих в замкнутой системе, и расширительных сосудов высокого давления – систем отопления в зданиях (PN-EN 303-5, PN-EN 12828:2006), а также отопительных твердотопливных котлов с ручной и автоматической загрузкой топлива (PN-EN 303-5:2012)

Двухходовой термостатический клапан последующего охлаждения DBV1 предназначен для защиты котла от перегрева. По достижении предельной температуры ($97^{\circ}\text{C} \pm 2^{\circ}\text{C}$) открывается сливной клапан, который отводит горячую воду из котла в охлаждающий колодец, в то время как клапан давления открывается, впуская воду из водопроводной сети. После того как температура упадет, оба клапана одновременно закрываются.

В НАШИХ КОТЛАХ МЫ ИСПОЛЬЗУЕМ, В ЧАСТНОСТИ:



Контроллер TECH ST-976 с ПИД для модели BIOTEC

Функции контроллера:

- Управление розжигом
- Управление питателем
- Управление внутренним питателем
- Управление приточным вентилятором
- Управление насосом центрального отопления - ЦО
- Плавное управление смесительным клапаном
- Управление насосом смесительного клапана
- Управление насосом горячего водоснабжения - ГВС
- Управление дополнительным устройством (дополнительные насосы ЦО, ГВС, циркуляционный или самоочищающаяся колосниковая решетка)
- Управление микроклиматом.
- Программирование на неделю.
- Взаимодействие с двумя комнатными термостатами с традиционным (двоичным) управлением и оснащенными каналом связи RS
- Возможность подключения модуля ST-65 GSM – позволяет управлять некоторыми функциями контроллера с помощью мобильного телефона.
- Возможность подключения модуля ST-500 Ethernet – управлять некоторыми функциями, просматривать параметры через Интернет.
- Возможность подключения двух дополнительных модулей управления клапанами (например, ST-61 или ST-431N) – позволяют подключить к системе два дополнительных клапана.



Контроллер ST-480 для моделей: *Ekonomik* и *Eko-Prim*

Функции контроллера:

- управление вентилятором
- управление шнековым питателем
- управление насосами ЦО, ГВС, циркуляционным и напольным
- управление насосом смесительного клапана
- имеет температурный предохранитель (termik)
- одномодульный панельный корпус для установки в котел выполнен из высококачественных материалов, стойких к воздействию высоких и низких температур
- датчик температуры центрального отопления
- датчик температуры горячей воды
- возможность подключения цифрового термостата или со связью RS (опция)
- возможность подключения модуля ST-65 GSM (опция)
- возможность подключения модуля ST-500 ETHERNET (опция)
- возможность управления двумя клапанами с помощью дополнительных модулей ST-61 v4 или ST-431n (опция)
- возможность обновления программного обеспечения через порт USB (опция)



Чугунная корелка для моделей: *Ekonomik* и *Eko-Prim*

Свойства горелки:

- изготовлена на 100% из чугуна
- устойчива к высоким температурам сжигания угля
- высокопрочный механизм подачи
- современная конструкция форсунок горелки
- бесшумная работа питателя

ДИСТРИБЬЮТОР:

производитель: Z.P.U.H. DREW-MET, ul. Zbozowa 34,
36-100 Kolbuszowa тэль./ факс 17 22 80 467, www.kotlydrewmet.pl

* Максимальная отапливаемая площадь была рассчитана, исходя из удельного энергопотребления $q=100$ Вт / м². Важно: "Торгово-производственное предприятие комплексного обслуживания "Drew-Met" простое товарищество Лубера Мария и Лубера Станислав" оставляет за собой право на внесение изменений в технические параметры, размеры котлов, оснащение и спецификации предлагаемых товаров без уведомления. Содержащиеся в данной листовке сведения не являются гарантией в значении ст. 4 абз. 3 и 4 закона от 27 июля 2002 года "Об особых условиях продажи потребительских товаров, а также об изменении Гражданского кодекса"; не являются также описанием товара в значении ст. 4 п. 2 указанного закона. Производитель котлов не несет ответственности за ошибки в печати. Производитель предупреждает, что внешний вид продуктов может отличаться от представленных на снимках.