

АВТОМАТИЧЕСКИЕ ВЫКЛЮЧАТЕЛИ ЗАЩИТЫ ДВИГАТЕЛЯ SM, типоразмер 1



■ Основные функции

Коммутация и защита двигателей до 25 А. Защита от короткого замыкания и защита от перегрузки. Прибор реагирует на выпадение фазы.

Прибор оснащен компенсацией влияния температуры окружающей среды.

Приборы SM1E заменяют приборы SM1. Принадлежности к SM1 и SM1E нельзя комбинировать.

■ Управление прибором

Авт. выключатели защиты двигателя управляются кнопочным механизмом. Кнопку включения можно запереть с помощью висячего замка.

Тепловой расцепитель можно настроить с помощью регулировочного диска установленного на передней стороне прибора.

Типоразмер 1

Мгновенный расцепитель максимального тока жестко настроен на $12x I_n$.

Пригодны для 3-фазных двигателей мощностью ²⁾	Номинальный ток	Тип	Код изделия	Диапазон настройки теплового расцепителя [A]	Номинальная предельная отключающая способность короткого замыкания ¹⁾	Вес [kg]	Упаковка [шт.]
P_n [kW]	I_n [A]				I_{cu} [kA]		
0,02	0,16	SM1E-0,16	OEZ:39257	0,1 ÷ 0,16	50	0,252	1
0,06	0,25	SM1E-0,25	OEZ:39258	0,16 ÷ 0,25	50	0,252	1
0,09	0,4	SM1E-0,4	OEZ:39259	0,25 ÷ 0,4	50	0,252	1
0,12	0,63	SM1E-0,63	OEZ:39260	0,4 ÷ 0,63	50	0,252	1
0,25	1	SM1E-1	OEZ:39261	0,63 ÷ 1	50	0,252	1
0,55	1,6	SM1E-1,6	OEZ:39262	1 ÷ 1,6	50	0,252	1
1,1	2,5	SM1E-2,5	OEZ:39263	1,6 ÷ 2,5	50	0,252	1
1,5	4	SM1E-4	OEZ:39264	2,5 ÷ 4	50	0,252	1
2,5	6,3	SM1E-6,3	OEZ:39265	4 ÷ 6,3	50	0,252	1
4	10	SM1E-10	OEZ:39266	6,3 ÷ 10	6	0,252	1
7,5	16	SM1E-16	OEZ:39267	10 ÷ 16	4	0,252	1
9	20	SM1E-20	OEZ:39268	16 ÷ 20	4	0,252	1
11	25	SM1E-25	OEZ:39269	20 ÷ 25	4	0,252	1

¹⁾ $U_e = 400$ V a.c.

²⁾ Справочное значение для 4-х полюсных двигателей при 400 V a.c., 50 Hz, конкретные номинальные данные и данные о разгоне защищаемого двигателя являются определяющими при выборе.

Типоразмер 1 в степени защиты IP55 (упаковка содержит авт. выключатель защиты двигателя и изоляционный кожух)

Мгновенный расцепитель максимального тока жестко настроен на $12x I_n$.

Пригодны для 3-фазных двигателей мощностью ²⁾	Номинальный ток	Тип	Код изделия	Диапазон настройки теплового расцепителя [A]	Номинальная предельная отключающая способность короткого замыкания ¹⁾	Вес [kg]	Упаковка [шт.]
P_n [kW]	I_n [A]				I_{cu} [kA]		
0,55	1,6	SM1E-1,6-IP55	OEZ:39311	1 ÷ 1,6	50	0,502	1
1,1	2,5	SM1E-2,5-IP55	OEZ:39312	1,6 ÷ 2,5	50	0,502	1
1,5	4	SM1E-4-IP55	OEZ:39313	2,5 ÷ 4	50	0,502	1
2,5	6,3	SM1E-6,3-IP55	OEZ:39314	4 ÷ 6,3	50	0,502	1
4	10	SM1E-10-IP55	OEZ:39315	6,3 ÷ 10	6	0,502	1

¹⁾ $U_e = 400$ V a.c.

²⁾ Справочное значение для 4-х полюсных двигателей при 400 V a.c., 50 Hz, конкретные номинальные данные и данные о разгоне защищаемого двигателя являются определяющими при выборе.

Принадлежности

Выключатели	PS-SM1E	см. стр. D17
Независимые расцепители и расцепители минимального напряжения	SV-SM1E, SP-SM1E	см. стр. D18
Соединительные рейки	G-3L-MS	см. стр. D19
3-фазные зажимы питания	ESB-G-MS2	см. стр. D19
Изоляционные кожухи и принадлежности	OD-SM1E	см. стр. D20

Параметры

Типоразмер	1	
Тип	SM1E	
Стандарты EN	EN 60947-2, EN 60947-4-1	
Сертификационные знаки	см. стр. D16	
Количество полюсов	3	
Номинальный ток	I_n	0,16 ÷ 25 A
Номинальное рабочее напряжение	U_e	690 V a.c.
Номинальная частота	f_n	50 Hz
Механическая износостойкость	100 000 коммутаций	
Электрическая износостойкость (AC-3)	100 000 коммутаций	
Макс. плотность коммутаций	30 коммутаций/час	

АВТОМАТИЧЕСКИЕ ВЫКЛЮЧАТЕЛИ ЗАЩИТЫ ДВИГАТЕЛЯ SM, типоразмер 1

Параметры

Типоразмер	1	
Тип	SM1E	
Номинальное импульсное удерживаемое напряжение (1,2/50 ms)	U_{imp}	6 kV
Установка (EN 60715)		
“U” рейка TH35		
при помощи винтов на панель	2x M4	
Степень защиты		
сам прибор	IP20	
прибор в изоляционном кожухе	макс. IP55	
Потери (1 полюс)	2 ÷ 2,5 W	
Рабочие условия		
температура окружающей среды	-25 ÷ 60 °C	
диапазон тепловой компенсации	-5 ÷ 40 °C	
Рабочее положение	любое, лучше всего вертикальное	
Вибрационная прочность (5-150 Hz)	5 g	
Ударная стойкость	20 g / 11 ms	

Расцепитель короткого замыкания и номинальная предельная отключающая способность короткого замыкания

Тип	Номинальный ток I_n	Расцепитель короткого замыкания	Ном. предельная отключающая способность короткого замыкания I_{cu}				Предохранитель ¹⁾ $I_{cc} > I_{cu}$			
			230 V	400 V	500 V	690 V	230 V	400 V	500 V	690 V
SM1E-0,16	0,16 A	2 A	50 kA	50 kA	50 kA	50 kA	-	-	-	-
SM1E-0,25	0,25 A	3 A	50 kA	50 kA	50 kA	50 kA	-	-	-	-
SM1E-0,4	0,4 A	5 A	50 kA	50 kA	50 kA	50 kA	-	-	-	-
SM1E-0,63	0,63 A	8 A	50 kA	50 kA	50 kA	50 kA	-	-	-	-
SM1E-1	1 A	12 A	50 kA	50 kA	50 kA	50 kA	-	-	-	-
SM1E-1,6	1,6 A	20 A	50 kA	50 kA	50 kA	50 kA	-	-	-	-
SM1E-2,5	2,5 A	30 A	50 kA	50 kA	3 kA	2,5 kA	-	-	25 A	20 A
SM1E-4	4 A	48 A	50 kA	50 kA	3 kA	2,5 kA	-	-	35 A	25 A
SM1E-6,3	6,3 A	75 A	50 kA	50 kA	3 kA	2,5 kA	-	-	50 A	35 A
SM1E-10	10 A	120 A	50 kA	6 kA	3 kA	2,5 kA	-	80 A	50 A	35 A
SM1E-16	16 A	192 A	6 kA	4 kA	2,5 kA	2 kA	80 A	80 A	63 A	35 A
SM1E-20	20 A	240 A	6 kA	4 kA	2,5 kA	2 kA	80 A	80 A	63 A	50 A
SM1E-25	25 A	300 A	6 kA	4 kA	2,5 kA	2 kA	80 A	80 A	63 A	50 A

¹⁾ Макс. типоразмер предохранителя, характеристика gG, возможно использование, если в месте установки действует $I''_a > I_{cu}$.

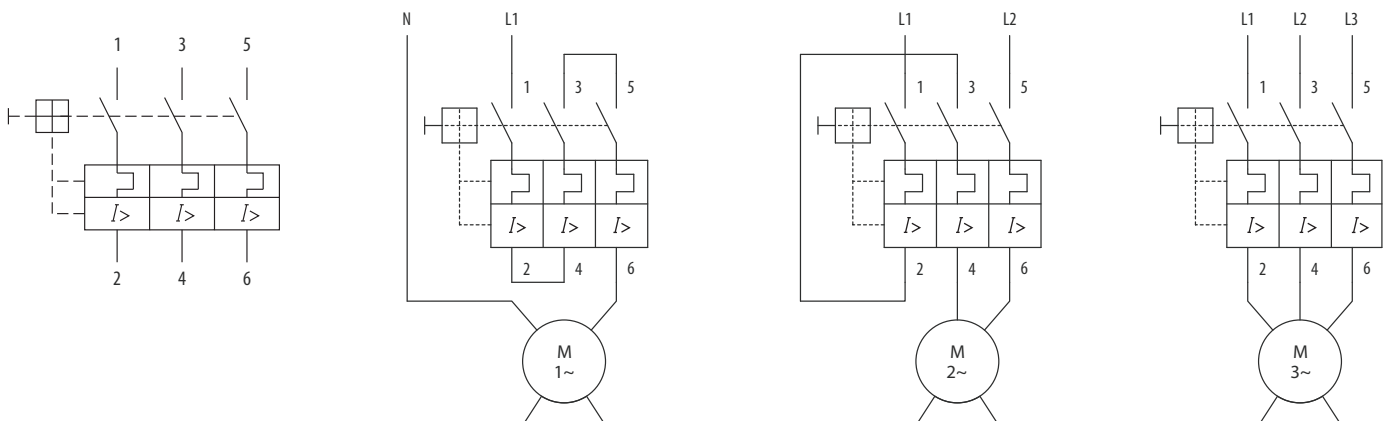
Присоединительные сечения

Типоразмер	1	
Тип	SM1E	
Тип зажима	накладной	
Количество проводов / зажим	1, 2	
Провод (Cu)		
одножильный	0,75 ÷ 4 mm ²	
многожильный	0,75 ÷ 4 mm ²	
Винт зажима	M4	
Инструмент	PZ2	
Момент затяжки	2 Nm	

Схема

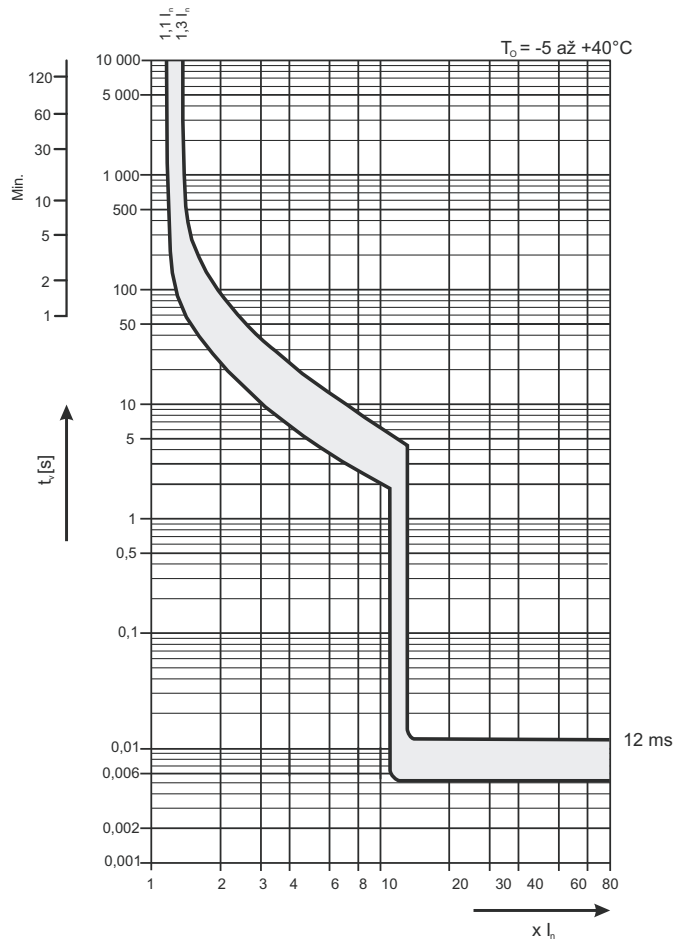
Авт. выключатели защиты двигателя SM1E

Присоединение 1, 2 и 3-фазных двигателей

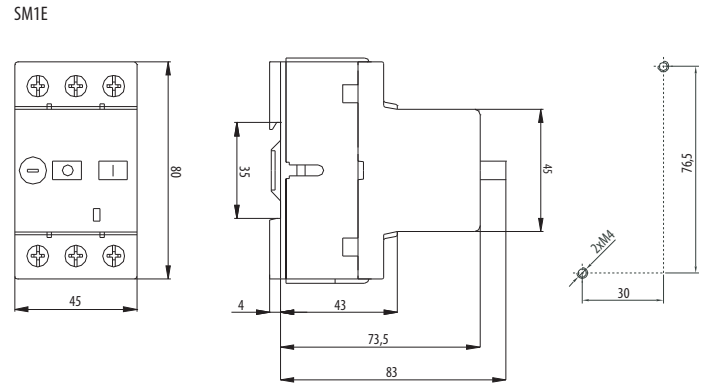


АВТОМАТИЧЕСКИЕ ВЫКЛЮЧАТЕЛИ ЗАЩИТЫ ДВИГАТЕЛЯ SM, типоразмер 1

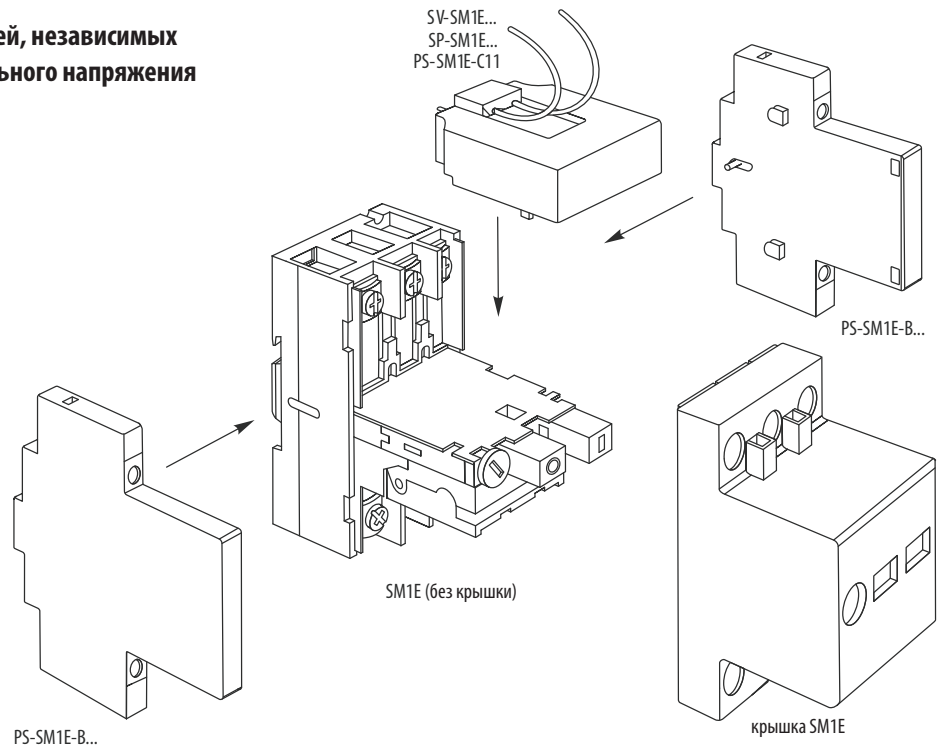
Характеристики



Размеры



Монтаж вспомогательных выключателей, независимых расцепителей и расцепителей минимального напряжения



Сертификационные знаки

Приборы SM1E



PS-SM1E-B...

Под кожух автоматического выключателя защиты двигателя максимально возможно установить один передний вспомогательный контакт, или один независимый расцепитель, или один расцепитель минимального напряжения. С каждой стороны прибора устанавливается максимум один вспомогательный контакт: один с левой стороны и один с правой стороны.

Монтаж/демонтаж вспомогательных выключателей и расцепителей производится при снятом кожухе авт.выключателя защиты двигателя.

ВЫКЛЮЧАТЕЛИ



- Принадлежности к: SM1E.
- Для сигнализации положения главных контактов при выключении расцепителями и вручную, т.е. выключении при перегрузке, коротком замыкании, независимым расцепителем, расцепителем мин. напряжения и управляющими кнопками.
- Макс. 2 шт. боковых контактов на SM1E: один с левой стороны и один с правой.
- Защита от короткого замыкания: с помощью автоматического выключателя LPN $I_n \leq 6$ А или предохранителей PV14, PN00, PN000 и т. п. с $I_n \leq 20$ А.

Порядок контактов NO NC ¹⁾	Исполнение	Тип	Код изделия	Вес [kg]	Упаковка [шт.]
1 1	боковой	PS-SM1E-B11	OEZ:39270	0,05	1
2 0	боковой	PS-SM1E-B20	OEZ:39271	0,05	1
1 1	передний	PS-SM1E-C11	OEZ:39283	0,05	1

¹⁾ NO – нормально разомкнутый контакт, NC – нормально замкнутый контакт.

Параметры

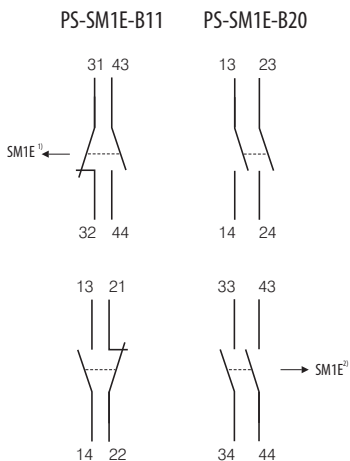
Тип	PS-SM1E-B...	PS-SM1E-C...
Сертификационные знаки	см. стр. D16	
Порядок контактов NO NC ¹⁾	11, 20	11
Номинальный тепловой ток	I_{th} 6 А	6 А
Номинальное рабочее напряжение	U_e макс. 500 В а.с.	макс. 500 В а.с.
Номинальный рабочий ток		
AC-15	I_e/U_e 3,5 А/230 В, 2 А/400 В, 1,5 А/500 В	3,5 А/230 В, 2 А/400 В, 1,5 А/500 В
Номинальное импульсное удерживаемое напряжение (1,2/50 μ s)	U_{imp} 6 кВ	6 кВ
Механическая износостойкость	100 000	100 000
Электрическая износостойкость (AC-15; 3,2 А)	100 000	100 000
Степень защиты	IP20	IP20
Установка	с левой/правой стороны авт. выключателя защиты двигателя	передний монтаж под кожух авт. выключателя защиты двигателя

¹⁾ NO – нормально разомкнутый контакт, NC – нормально замкнутый контакт.

Присоединительные сечения

Тип	PS-SM1E-B...	PS-SM1E-C...
Тип зажима	накладной	провод
Количество проводов / зажим	1, 2	-
Провод (Cu)		
одножильный	0,75 ÷ 2,5 mm ²	-
многожильный	0,75 ÷ 2,5 mm ²	-
Винт зажима	M3	-
Инструмент	PZ2	-
Момент затяжки	1 Nm	-

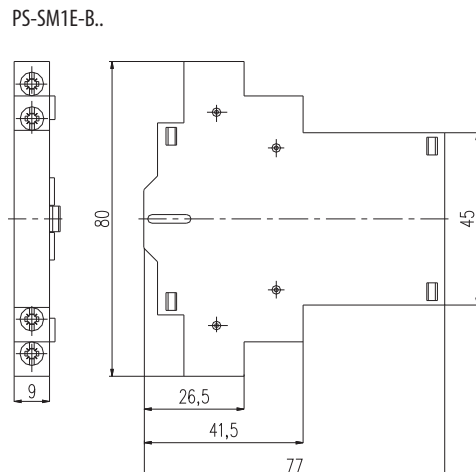
Схема



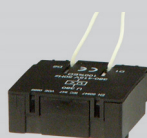
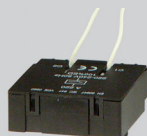
¹⁾ При монтаже на авт. выключатель защиты двигателя с правой стороны.

²⁾ При монтаже на авт. выключатель защиты двигателя с левой стороны.

Размеры



НЕЗАВИСИМЫЕ РАСЦЕПИТЕЛИ И РАСЦЕПИТЕЛИ МИНИМАЛЬНОГО НАПРЯЖЕНИЯ



Независимые расцепители

- Принадлежности к: SM1E.
- Время возбуждения не ограничено.
- Для выключения авт. выключателя защиты двигателя после возбуждения катушки независимого расцепителя посредством напряжения между 70 % и 110 % U_e .

Номинальное рабочее напряжение U_e [V a.c.]	Тип	Код изделия	Вес [kg]	Упаковка [шт.]
24	SV-SM1E-A024	OEZ:39277	0,06	1
220 ÷ 240	SV-SM1E-A230	OEZ:39280	0,06	1
380 ÷ 415	SV-SM1E-A400	OEZ:39281	0,06	1

Расцепители минимального напряжения

- Принадлежности к: SM1E.
- Для выключения автоматического выключателя защиты двигателя при потере напряжения и при постепенном падении напряжения между 70 % и 35 % U_e .
- Для выключения автоматического выключателя защиты двигателя при нажатии кнопки (нормально замкнутый контакт).
- Для предотвращения включения авт. выключателя защиты двигателя, если напряжения ниже 35 % (повторное включение возможно при $U \geq 85 \% U_e$).
- Для защиты от повторного пуска двигателя после перебоя подачи напряжения.

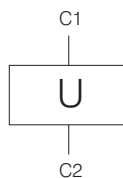
Номинальное рабочее напряжение U_e [V a.c.]	Тип	Код изделия	Вес [kg]	Упаковка [шт.]
220 ÷ 240	SP-SM1E-A230	OEZ:39275	0,06	1
380 ÷ 415	SP-SM1E-A400	OEZ:39276	0,06	1

Параметры

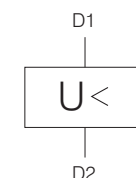
Тип	SV-SM1E...	SP-SM1E...
Сертификационные знаки	см. стр. D16	
Номинальное рабочее напряжение	U_e 24, 230 ÷ 240, 380 ÷ 415 V a.c.	220 ÷ 240, 380 ÷ 415 V a.c.
Номинальная частота	f_n 50 Hz	50 Hz
Потребляемая мощность срабатывания	7,5 VA / 4,3 W	7,5 VA / 4,3 W
Потребляемая мощность удержания	3,8 VA / 1,3 W	3,8 VA / 1,3 W
Установка	передний монтаж под кожух авт. выключателя защиты двигателя	передний монтаж под кожух авт. выключателя защиты двигателя
Присоединение		
сечение	2x 0,35 mm ²	2x 0,35 mm ²
длина	120 mm	120 mm
Время возбуждения	не ограничено	-

Схема

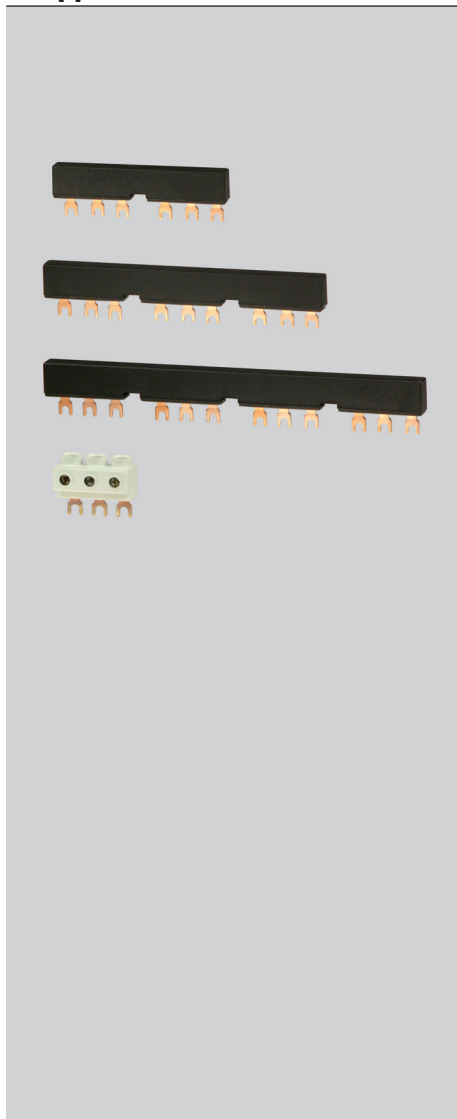
Независимые расцепители



Расцепители мин. напряжения



СОЕДИНИТЕЛЬНЫЕ РЕЙКИ И 3-ФАЗНЫЕ ЗАЖИМЫ ПИТАНИЯ



- Принадлежности к: SM1E.
- Для более быстрого соединения 2 – 4 штук авт. выключателей защиты двигателя, размещенных рядом друг с другом.
- Соединение возможно как сверху, так и снизу авт. выключателя защиты двигателя.
- При соединении посредством реек между соседними авт. выключателями защиты двигателя остается зазор для одного вспомогательного выключателя PS-SM1E-B.
- Устанавливаемый 3-фазный зажим питания ESB-G-MS2 не препятствует использованию соединительных реек.

Соединительные рейки

Тип	Код изделия	Для	Вес [kg]	Упаковка [шт.]
G-3L-MS-M2	OEZ:00182	2 авт. выкл. защ. двиг.	0,038	1
G-3L-MS-M3	OEZ:00183	3 авт. выкл. защ. двиг.	0,06	1
G-3L-MS-M4	OEZ:00184	4 авт. выкл. защ. двиг.	0,098	1

3-фазный зажим питания

Тип	Код изделия	Вес м [kg]	Упаковка [шт.]
ESB-G-MS2	OEZ:18350	0,038	1

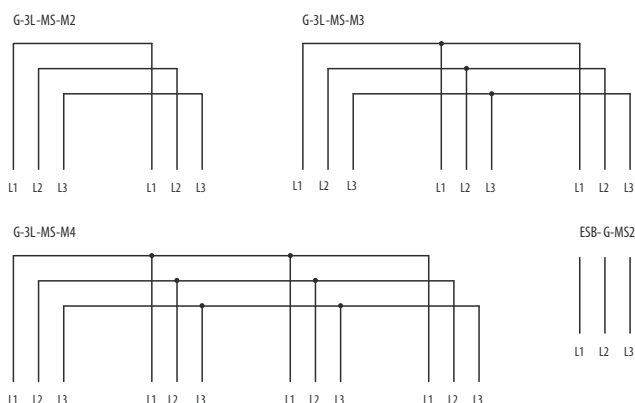
Параметры

Тип	G-3L-MS-M_
Макс. ток нагрузки	63 А (питание с края) 100 А (питание из центра)
Степень защиты	IP20
Количество фаз	3
Установка	сверху и снизу

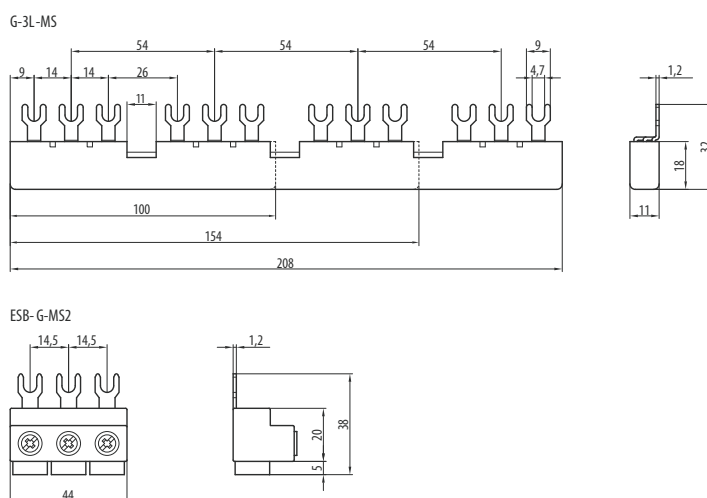
Присоединительные сечения

Тип	ESB-G-MS2
Количество проводов / зажим	1
Тип зажима	хомутный
Провод (Cu)	
одножильный	6 ÷ 25 mm ²
тонкий многожильный с каб. наконечником	6 ÷ 16 mm ²
Количество фаз	3

Схема



Размеры



ИЗОЛЯЦИОННЫЕ КОЖУХИ И ПРИНАДЛЕЖНОСТИ



Изоляционные кожухи

- Принадлежности к: SM1E.
- Обеспечивают повышенную степень защиты для SM1E.
- С изоляционным кожухом рекомендуется использовать

пластиковые кабельные вводы (не входят в состав упаковки).

- Изоляционные кожухи стандартно содержат в себе один PEN/PE соединитель; присоединение: провод 0,75 ÷ 4 mm².

Тип	Код изделия	Исполнение	Степень защиты	Вес [kg]	Упаковка [шт.]
OD-SM1E-K41	OEZ:39284	Настенный монтаж	IP41	0,25	1
OD-SM1E-K55	OEZ:39285	Настенный монтаж	IP55	0,25	1

Кнопки аварийного выключения

Тип	Код изделия	Исполнение	Вес [kg]	Упаковка [шт.]
OD-SM1E-TL	OEZ:39288	Кнопка аварийного выключения с арретиром (разблокировка поворотом)	0,2	1
OD-SM1E-TLK	OEZ:39289	Кнопка аварийного выключения с арретиром (разблокировка поворотом ключа ¹⁾)	0,2	1

¹⁾ Два ключа являются составной частью поставки.

Вставки для запирания

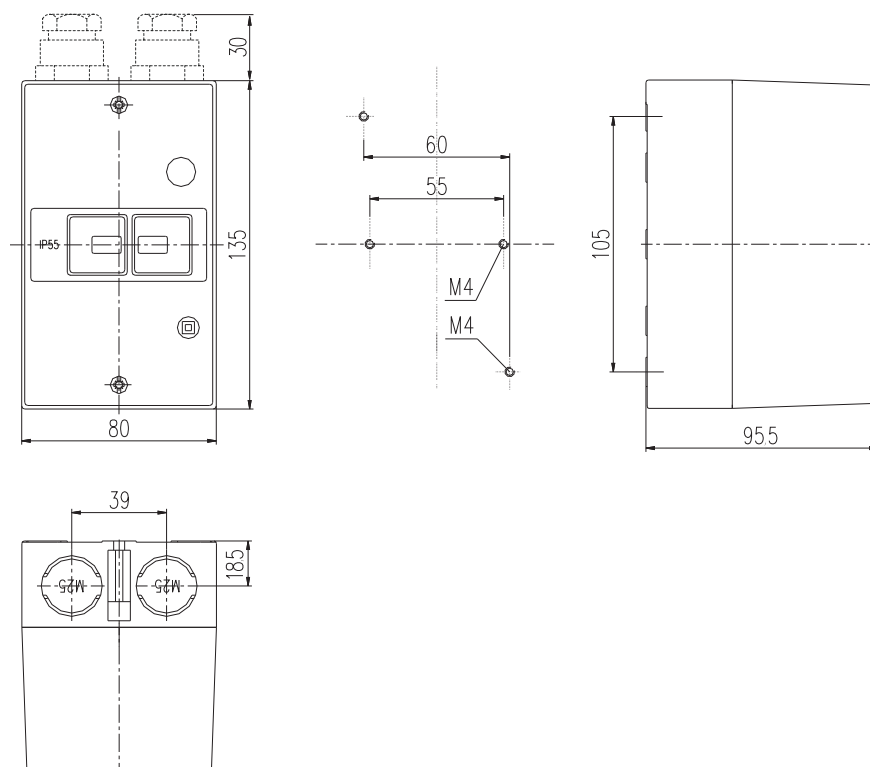
Тип	Код изделия	Вес [kg]	Упаковка [шт.]
OD-SM1E-UV	OEZ:39290	0,1	1

Клавишные мембраны

Тип	Код изделия	Вес [kg]	Упаковка [шт.]
OD-SM1E-M	OEZ:39291	0,012	1

Размеры

OD-SM1E-K41
OD-SM1E-K55



ИЗОЛЯЦИОННЫЕ КОЖУХИ И ПРИНАДЛЕЖНОСТИ



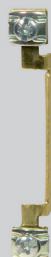
Сигнальные лампы

- Принадлежности к: OD-SM1E-K...
- Может служить для сигнализации положения главных контактов.
- Установка в предварительно намеченное отверстие.

Тип	Код изделия	Цвет световой сигнализации	Ном. напряжение цепи управления U _c [V а.с.]	Вес [kg]	Упаковка [шт.]
OD-SM1E-SE-A230	OEZ:39293	Зеленый	230	0,01	1
OD-SM1E-SE-A400	OEZ:39294	Зеленый	400	0,01	1
OD-SM1E-SG-A230	OEZ:39295	Белый	230	0,01	1
OD-SM1E-SG-A400	OEZ:39296	Белый	400	0,01	1
OD-SM1E-SC-A230	OEZ:39297	Красный	230	0,01	1
OD-SM1E-SC-A400	OEZ:39298	Красный	400	0,01	1

Параметры

Тип	OD-SM1E-S..	
Присоединение	сечение	2x 0,5 mm ²
	длина	170 mm



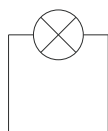
Соединители нулевого провода

- Принадлежности к: OD-SM1E-K...
- Для использования изоляционного кожуха в пяти-проводной системе TN-S, предназначены для подключения рабочего провода N, сечение подключаемого провода 0,75 ÷ 4 mm².

Тип	Код изделия	Вес [kg]	Упаковка [шт.]
OD-SM1E-NL	OEZ:39292	0,01	1

Схема

OD-SM1E-S..



OD-SM1E-NL



Кабельные вводы

- Принадлежности к: OD-SM1E-K...
- Уплотняют и крепят вводной и выводной кабель.
- Одна упаковка содержит 2 шт. кабельных вводов.

Тип	Код изделия	Вес [kg]	Упаковка [шт.]
OD-SM1E-PV	OEZ:39282	0,015	1