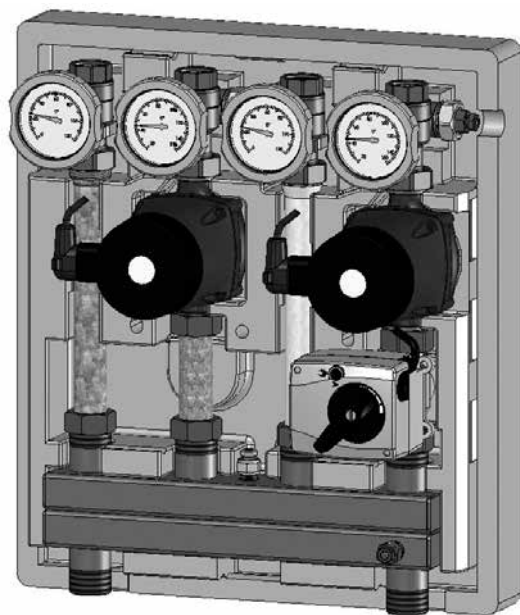


Техническая информация по монтажу



Kombimix

Техническая информация по монтажу и эксплуатации

RU

Содержание

1.	Указания по технике безопасности	03
1.1	Предписания/директивы	03
1.2	Использование по назначению	04
1.3	Первичный ввод в эксплуатацию	04
1.4	Проведение работ на установке	04
1.5	Ответственность	04
2.	Устройства и описание принципа действия	05
2.1	Технические характеристики	05
2.2	Габаритные размеры	06
2.3	Обзор компонентов на примере насосных групп типа УК/МК	07
2.4	Гидравлическая схема	07
2.5	Варианты исполнения	09
3.	Монтаж	10
3.1	Гидравлические соединения и примеры монтажа	10
3.2	Монтаж теплоизоляции	11
4.	Компоненты	12
4.1	Циркуляционный насос отопительного контура	12
4.2	Трехходовой смесительный клапан с сервоприводом	12
4.3	Шаровой кран и обратный клапан	13
4.4	Переключающий клапан	14
5.	Отдельные элементы	15
6.	Расчетные диаграммы	16
6.1	Объемный расход через открытый байпас, без потребителя	16
6.2	Соотношение: объемный расход-потеря давления: насосная группа типа МК, включая коллектор, закрытый байпас; смеситель, Ду	16
6.3	Соотношение: объемный расход-потеря давления: насосная группа типа УК, включая коллектор, закрытый байпас	17

1. Указания по технике безопасности

Внимательно прочитайте данное руководство перед началом проведения монтажа. Монтаж и первичный ввод компонента в эксплуатацию может быть выполнен только уполномоченной специализированной фирмой. Перед началом работы ознакомьтесь со всеми деталями и их обращением. Примеры применения в этом руководстве по эксплуатации наглядно представлены в виде рисунков. Необходимо соблюдать местные законы и директивы.

Целевая группа

Это руководство предназначено только для уполномоченных и квалифицированных специалистов. Работы на системе отопления, в сети водоснабжения, газоснабжения и в электросети разрешается проводить только квалифицированным специалистам. Точно следуйте указаниям по технике безопасности, чтобы исключить опасности, причинение травм людям и порчу материальных ценностей.



1.1 Предписания/директивы

Для проведения монтажа, проводки и эксплуатации соблюдайте инструкцию по предотвращению несчастных случаев, нормативные акты по охране окружающей среды и правовые нормы. Кроме того, необходимо соблюдать соответствующие директивы стандартов DIN, EN, DVGW, VDI и VDE (включая громоотвод), а также все актуальные и характерные для определенной страны нормы, законы и директивы. Действуют старые и новые предписания и стандарты, вступившие в законную силу, которые не упомянуты здесь, но имеют прямое отношение к условиям применения. Кроме того, соблюдайте предписания вашего местного поставщика электроэнергии. Следует учитывать актуальные технические паспорта применяемых компонентов.

Подключение к источнику питания: Электромонтажные работы и подключение к источнику питания должны выполняться квалифицированными электриками.

Выборочная информация

Монтаж и исполнение теплогенераторов и нагревателей хозяйственно-питьевой воды

- DIN 4753, часть 1: Водонагреватели и водонагревательное оборудование для хозяйственно-питьевой воды и воды для производственных нужд.
- DIN 18 380: Отопительное и центральное водонагревательное оборудование
- DIN 18 381: Газопроводные, водопроводные и канализационные работы внутри зданий.
- DIN 18 421: Работы по тепловой изоляции технического оборудования
- AV B Wa s V: Постановление об общих условиях водоснабжения
- DIN EN 806 ff.: Технический регламент установки водоснабжения
- DIN 1988 ff.: Технический регламент установки водоснабжения (национальное дополнение)
- DIN EN 1717: Защита питьевой воды от загрязнений
- Дополнительные стандарты: DIN EN 12828, DIN 50930, VDI 2035, DIN EN 14336

Подключение к электросети

- VDE 0100: Установка электрооборудования, заземление, заземляющие проводы, проводы для уравнивания потенциалов.
- VDE 0701: Подготовка к пуску, модификация и испытание электрических устройств.
- VDE 0185: Общая информация об установке молниеотвода.
- VDE 0190: Выравнивание главных потенциалов электрического оборудования.
- VDE 0855: Установка антенных устройств (необходимо рациональное применение).

1. Указания по технике безопасности

Дополнительные указания

- VDI 6002, лист 1: Общие принципы, системная техника и применение в жилищном строительстве
- VDI 6002, лист 2: Применения в студенческих общежитиях, домах престарелых, больницах, в крытых плавательных бассейнах и в местах для кемпинга

ВНИМАНИЕ: перед началом проведения электротехнических работ необходимо обесточить насосы или систему регулирования в соответствии с предписаниями.



1.2 Использование по назначению

Предназначено для применения в системе отопления согласно стандарту DIN EN 12828.

Ненадлежащий монтаж и нецелевая эксплуатация компонента исключают все притязания, вытекающие на предоставление гарантии. Вся запорная трубопроводная арматура закрываться только уполномоченным специалистом, иначе предохранительная арматура теряет свою эффективность.

Осторожно:

Не производите никаких изменений в электрических элементах, конструкции или гидравлических компонентах! Иначе они отрицательно повлияют на безупречную работу установки.

1.3 Первичный ввод в эксплуатацию

Перед первым запуском установки в эксплуатацию необходимо проверить ее на герметичность, а также проверить правильное гидравлическое присоединение, качественно и правильно выполненные подключения к электросети. Следует также выполнить тщательную и соответственно необходимую промывку установки. Первый запуск должны провести обученные специалисты, внести его в протокол и оформить протокол в письменном виде. Необходимо также письменно фиксировать установочные значения. Техническая документация должна находиться возле устройства.

1.4 Проведение работ на установке

Следует обесточить установку и контролировать отсутствие напряжения (например, на отдельном предохранителе или на главном выключателе). Защитите установку от повторного включения. (На линии газового топлива закройте запорный газовый кран и защитите его от непреднамеренного открытия). Запрещено проводить пусконаладочные и ремонтные работы на компонентах с защитной функцией.

1.5 Ответственность

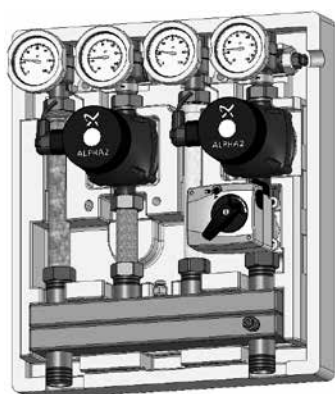
Мы оставляем за собой все права авторства на этот документ. Незаконное использование, в том числе копирование и передача третьим лицам запрещены.

Данное руководство по монтажу и эксплуатации должны быть переданы заказчику. Аккредитованный субподрядчик, исполняющий заказ (например, монтажник), должен разъяснить заказчику принцип работы и управление устройства.

2. Устройства и описание принципа действия

Описание принципа действия

Высокопроизводительные насосы этой теплоизолированной компактной насосной группы могут снабжать теплом два отопительных контура посредством общего настенного распределительного коллектора. Отопительные контуры могут быть со смесителем (насосная группа типа МК) или без смесителя (насосная группа типа УК). Температурные датчики расположены на подающей линии каждого отопительного контура и на распределительном коллекторе. Настенный распределительный коллектор можно перенастроить со стандартного на распределительный коллектор с низким перепадом давления при помощи переключающего клапана. Обратный клапан находится на подающей линии каждого отопительного контура. Дополнительно можно подсоединить третий отопительный контур, например, для подогрева хозяйственно-питьевой воды.



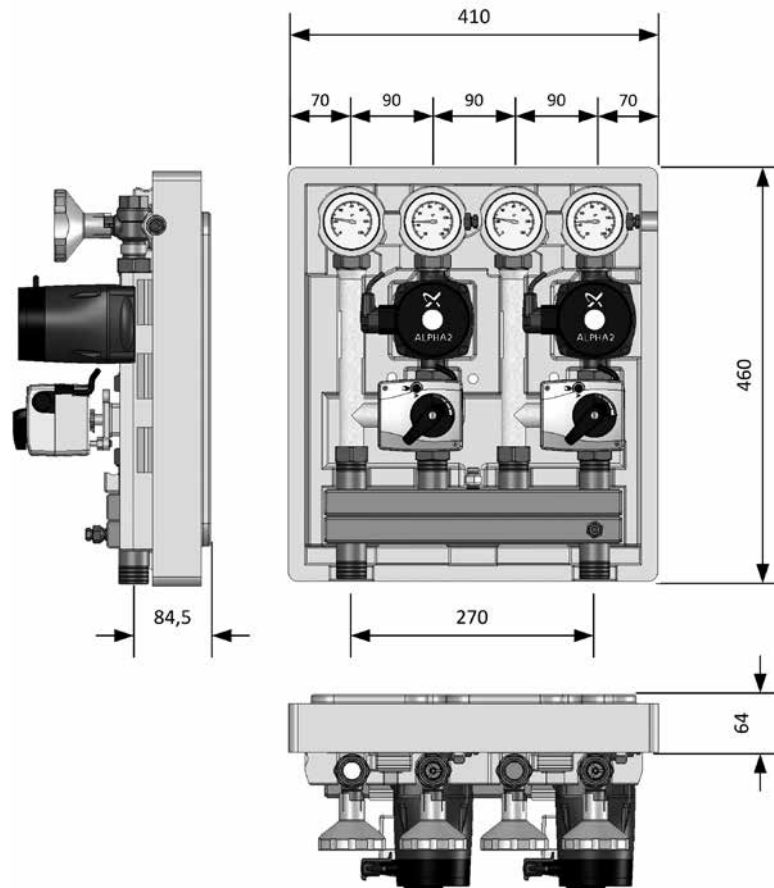
2.1 Технические характеристики

Диаметр условного прохода	Ду 20
Мощности: каждый отопительный контур (насосные группы типов МК или УК)	макс. 20 кВт (при перепаде температур $dT=20\text{ K}$)
Присоединения: - к отопительным контурам - к котлу	¾" ВР 1" НР
Межосевое расстояние - к отопительным контурам - к котлу	90 мм 270 мм
Насос	в соответствии с оснащением или вариантом исполнения
Изолирующий корпус, внешние габаритные размеры высота x ширина x глубина	ЕРР 460 x 410 x 261 мм
Элементы	сталь, латунь
Уплотнительный материал	безасбестовый уплотнительный материал на основе волокна, EPDM
Рабочая температура	до 110°C (следите за рабочей температурой насоса*)
Класс давления	PN 6

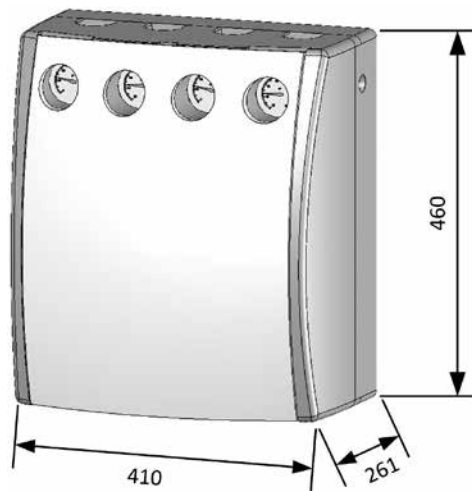
* 80°C - рекомендуемая максимальная температура при применении частотных насосов Grundfos Alpha 2L, Wilo Yonos Para.

2. Устройства и описание принципа действия

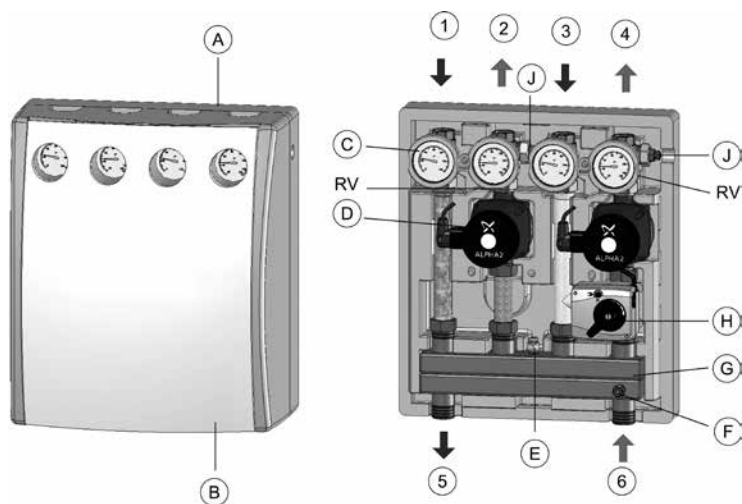
2.2 Габаритные размеры



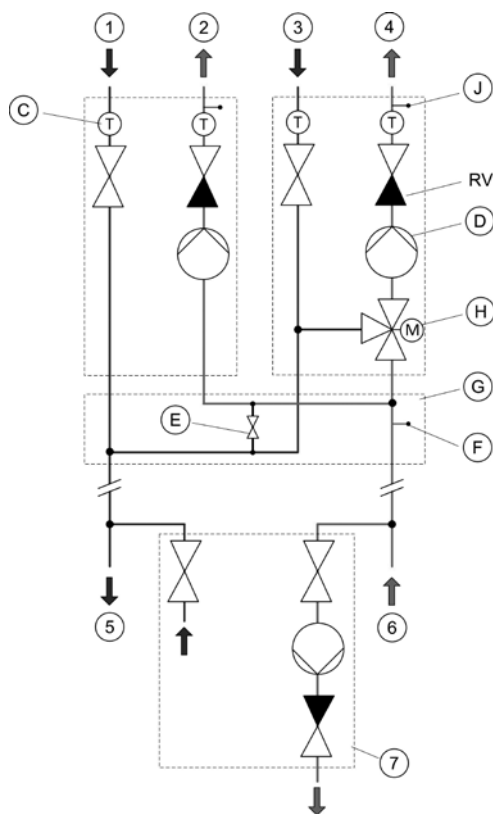
Внешние габаритные размеры теплоизоляции:



2.3 Обзор компонентов на примере насосных групп типа UK/МК



2.4 Гидравлическая схема



2. Устройства и описание принципа действия

Пояснения к условным обозначениям

Поз.	Обозначение	Примечание
1	Обратная линия отопительного контура НК1	
2	Подающая линия отопительного контура НК1	
3	Обратная линия отопительного контура НК2	
4	Подающая линия отопительного контура НК2	
5	Обратная линия котла	
6	Подающая линия котла	
7	дополнительно насосная группа для 3-го отопительного контура НК	насосная группа УК, например, для подогрева хозяйственно-питьевой воды #1
A	Изоляция сзади	
B	Изоляция спереди	
C	Шаровой кран с термометром	
D	Высокопроизводительный насос	
E	Байпас клапан для настенного распределительного коллектора	стандартный/ с низким перепадом давления #2
F	Погружная гильза для датчика температуры распределительного коллектора подающей линии (VL)	температурный датчик диаметром 6 мм
G	Настенный распределительный коллектор	
H	Сервопривод	только у насосной группы типа МК
J	Погружная гильза для датчика температуры подающей линии (VL) отопительного контура	температурный датчик диаметром 6 мм
RV	Обратный клапан на подающей линии	

#1) только у котлов без встроенного насоса

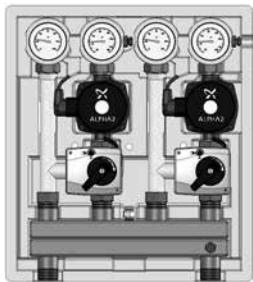
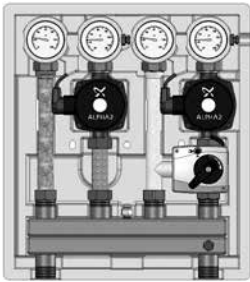
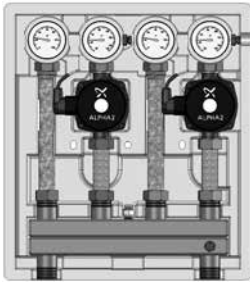
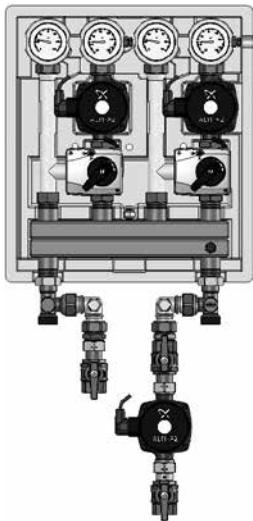
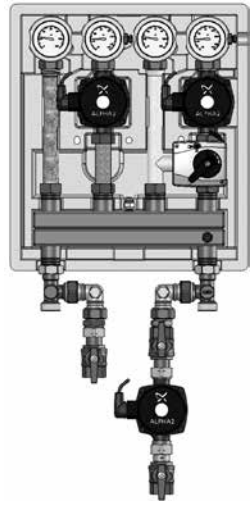
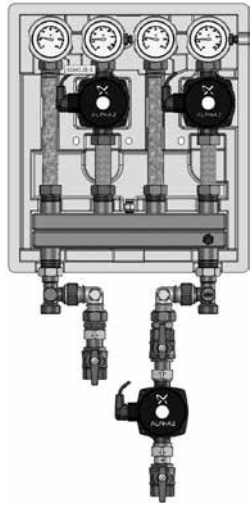
#2) смотрите главу 4.4

2.5 Варианты исполнения

Насосная группа KombiMix поставляется в различных вариантах исполнения.

Например:

- варианты исполнения с насосными группами типа UK/МК
- варианты исполнения с насосами: Grundfos UPSO, Grundfos Alpha 2L, Wilo Yonos Para
- варианты исполнения без/с сервоприводом со встроенным термостатом
- дополнительные комплектующие: дополнительный отопительный контур с насосной группой типа UK

	Два отопительных контура со смесителем	Один отопительный контур со смесителем, один отопительный контур без смесителя	Два отопительных контура без смесителя
Насосные группы KombiMix	<p>Арт. № 26101.xx</p> 	<p>Арт. № 26102.xx</p> 	<p>Арт. № 26103.xx</p> 
С дополнительным комплектом соединений (Арт. № 66356.84) для дополнительного отопительного контура			

Примечание:


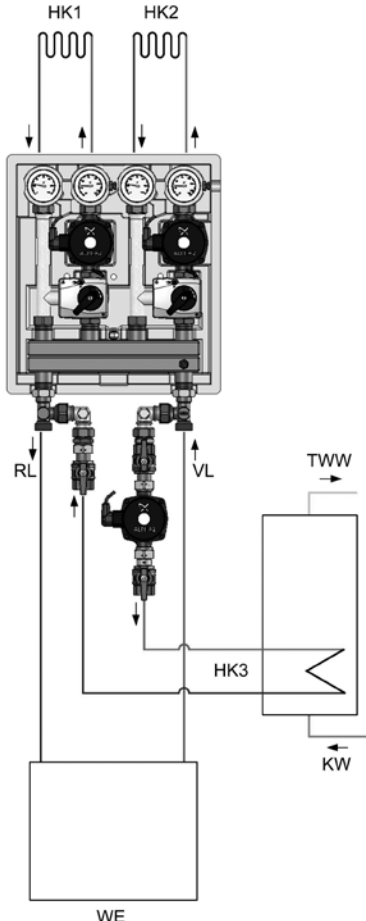
при комплектации со ступенчатыми насосами UPSO рекомендуется устанавливать в контурах радиаторного отопления (либо теплого пола) перепускную линию (байпас) между подающей и обратной линиями. Перепускная линия защитит насос от некорректной работы и перегрева, в случае возрастания сопротивления в контуре.

За консультацией по организации перепускной линии в контуре обращайтесь к инженерам компании Meibes Rus.

3. Монтаж

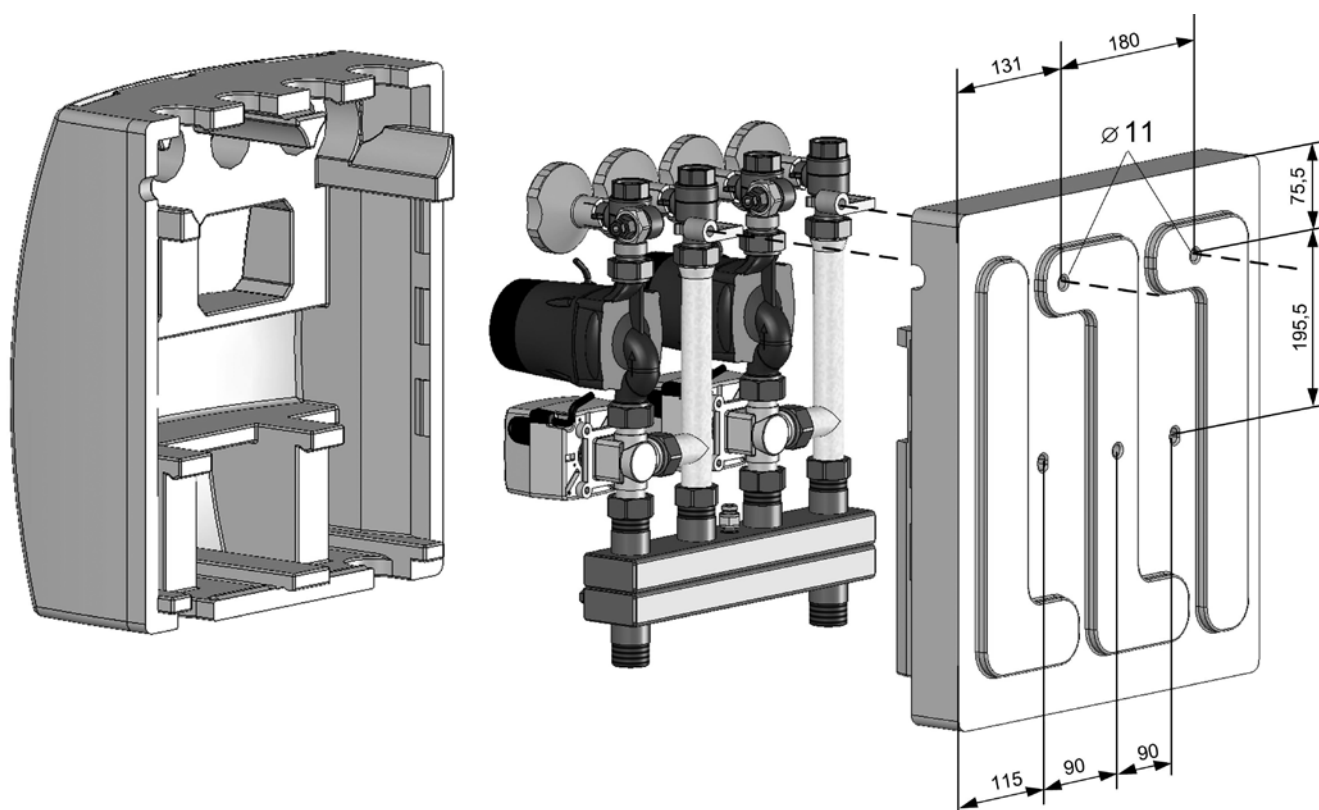
3.1 Гидравлические соединения и примеры монтажа

Следующие рисунки наглядно показывают размещение гидравлических соединений (здесь показана насосная группа типа МК с 2-мя отопительными контурами со смесителем).

<p>Компоненты</p> <ul style="list-style-type: none"> • Два отопительных контура • Котел 	<p>Компоненты</p> <ul style="list-style-type: none"> • Два отопительных контура • Котел • Комплект соединений для водонагревателя системы снабжения хозяйственно-питьевой водой через третий отопительный контур. 																
																	
<p>Пояснения к условным обозначениям</p> <table border="0"> <tbody> <tr> <td>VL</td> <td>Подающая линия</td> </tr> <tr> <td>RL</td> <td>Обратная линия</td> </tr> <tr> <td>HK1</td> <td>Отопительный контур 1 (в виде насосных групп МК или УК)</td> </tr> <tr> <td>HK2</td> <td>Отопительный контур 2 (в виде насосных групп МК или УК)</td> </tr> <tr> <td>HK3</td> <td>Дополнительный отопительный контур 3 (в виде насосной группы УК), только у котла без встроенного насоса</td> </tr> <tr> <td>WE</td> <td>Котел</td> </tr> <tr> <td>KW</td> <td>Холодная вода</td> </tr> <tr> <td>TWW</td> <td>Горячая вода</td> </tr> </tbody> </table>		VL	Подающая линия	RL	Обратная линия	HK1	Отопительный контур 1 (в виде насосных групп МК или УК)	HK2	Отопительный контур 2 (в виде насосных групп МК или УК)	HK3	Дополнительный отопительный контур 3 (в виде насосной группы УК), только у котла без встроенного насоса	WE	Котел	KW	Холодная вода	TWW	Горячая вода
VL	Подающая линия																
RL	Обратная линия																
HK1	Отопительный контур 1 (в виде насосных групп МК или УК)																
HK2	Отопительный контур 2 (в виде насосных групп МК или УК)																
HK3	Дополнительный отопительный контур 3 (в виде насосной группы УК), только у котла без встроенного насоса																
WE	Котел																
KW	Холодная вода																
TWW	Горячая вода																

3.2 Монтаж теплоизоляции

Насосная группа и изоляция устанавливаются на стену с помощью сквозных отверстий под крепежные детали (диаметром 11 мм), расположенных на задней части изоляции. Нижние сквозные отверстия на изоляции можно использовать для прокладки кабеля и подключения к электросети.



4. Компоненты

Указание:

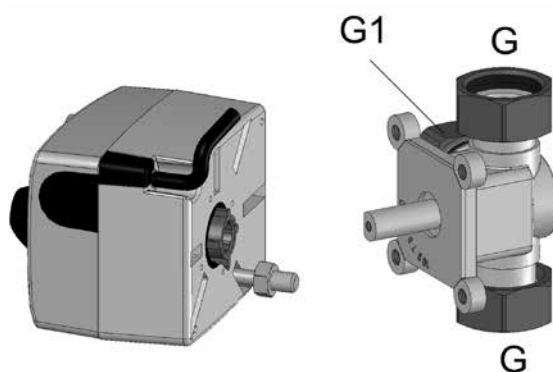
Примите во внимание документы по насосу и сервоприводу, характерные для конкретной продукции.

4.1 Циркуляционный насос отопительного контура

Модель насоса, которая соответствует определенному варианту исполнения насосной группы Kombimix, смотрите в каталоге.

4.2 Трехходовой смесительный клапан с сервоприводом

В трехходовом смесительном клапане соединяются объемный расход обратной линии холодного теплоносителя (поступающего от потребителей тепла) с объемным расходом подающей линии горячего теплоносителя (от котла), чтобы получить необходимую температуру воды в подающей линии отопительного контура. Для этого датчик температуры подающей линии подает фактические значения температуры. Смеситель используется для получения заданного параметра температуры, регулируемого с помощью сервопривода, который устанавливает смеситель в соответствующую позицию.



Технические характеристики смесительного клапана

Выходы G и G1:	1"
Макс. рабочая температура:	110°C
Макс. рабочее давление:	10 бар

Технические характеристики сервопривода

Подключение к электросети:	~50 Гц/ 230 В
Потребляемая мощность:	2,5" Вт
Крутящий момент:	6 Нм
Цикл:	140 с/90°
Кабель:	3 x 0,5 мм
Класс защиты:	II
Степень защиты:	IP40

4.3 Шаровый кран и обратный клапан

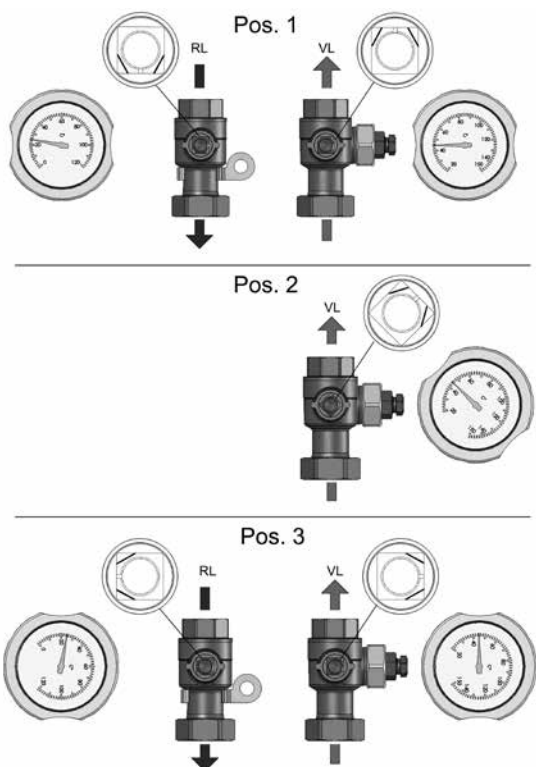
Используемые в системе снабжения обратные клапаны (RV) имеют специальную маркировку. Они встроены в шаровые краны. На вращающейся ручке нанесена маркировка "RV". Установив вращающую ручку на прим. 45° до "упора", можно открыть обратный клапан (RV).

Указание: запорная трубопроводная арматура должна быть постоянно открыта и защищена от непреднамеренного закрытия. Обслуживание проводится только обученными квалифицированными специалистами! Для эксплуатации установки должны быть открыты все шаровые краны.

Запорная трубопроводная арматура: Вся запорная трубопроводная арматура оснащена встроенными и настраиваемыми вручную обратными клапанами. В результате несоблюдения направления потока, обратный клапан может влиять на предусмотренное направление потока и тем самым остановить его.

Положения шаровых кранов и рабочие режимы

- | | |
|---|--------------------------------|
| Поз. 1) положение 0°; шаровой кран открыт; | обратный клапан активирован |
| Поз. 2) положение 45°; шаровой кран открыт; | обратный клапан не активирован |
| Поз. 3) положение 90°; шаровой кран закрыт | |



Указание

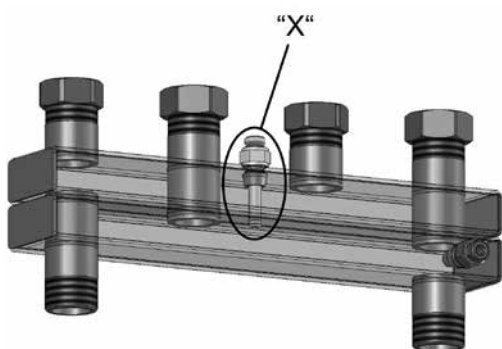
положение позиции 2 можно применять для заполнения и опорожнения системы. Ручки снимаются и устанавливаются в соответствии с рабочими режимами (поз. 1 и 3). Следите за направлением потока в подающей (VL) и обратной (RL) линиях. Цвет термометра: обратная линия - синий, подающая линия - красный

4. Компоненты

4.4 Встраиваемый байпас

Гидравлические характеристики коллектора отопительного контура можно изменить с помощью встраиваемого байпаса "X", расположенного на настенной распределительной гребенке, в соответствии с необходимой функцией:

- Стандарт: подающая и обратная линии гидравлически разделены.
- Низкий перепад давления: подающая и обратная линии гидравлически соединены посредством отверстия.

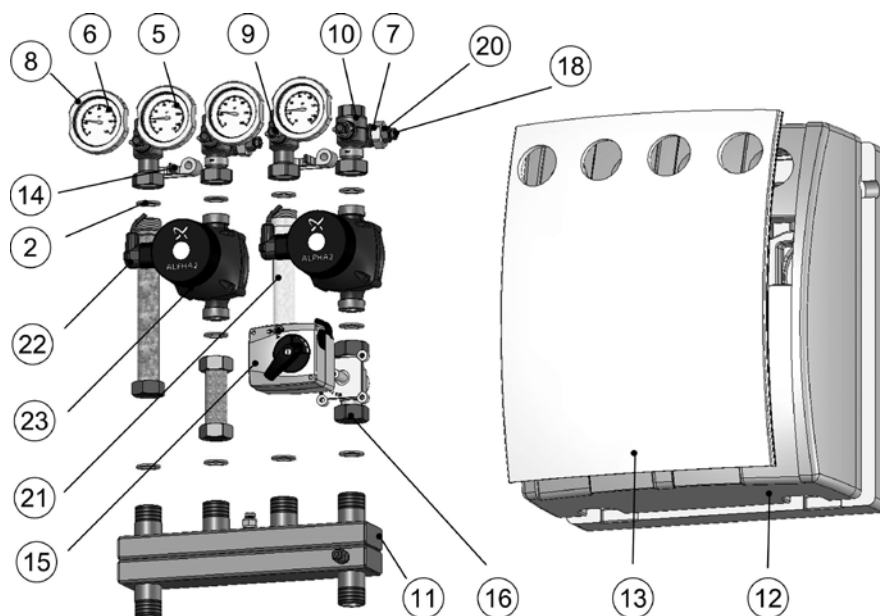


Монтаж для низкого перепада давления: демонтируйте клапан и снова его установите, повернув на 180°.

Указание:

расчетную диаграмму с объемным расходом через байпас смотрите в гл. 6.1.

5. Отдельные элементы

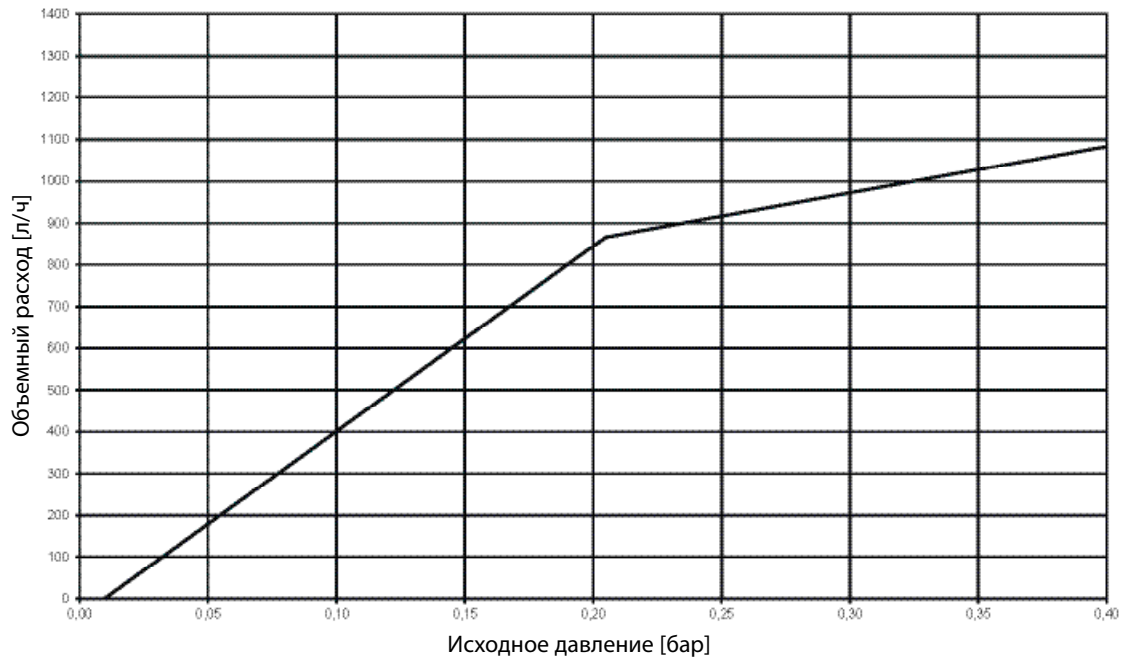


Пояснения к условным обозначениям

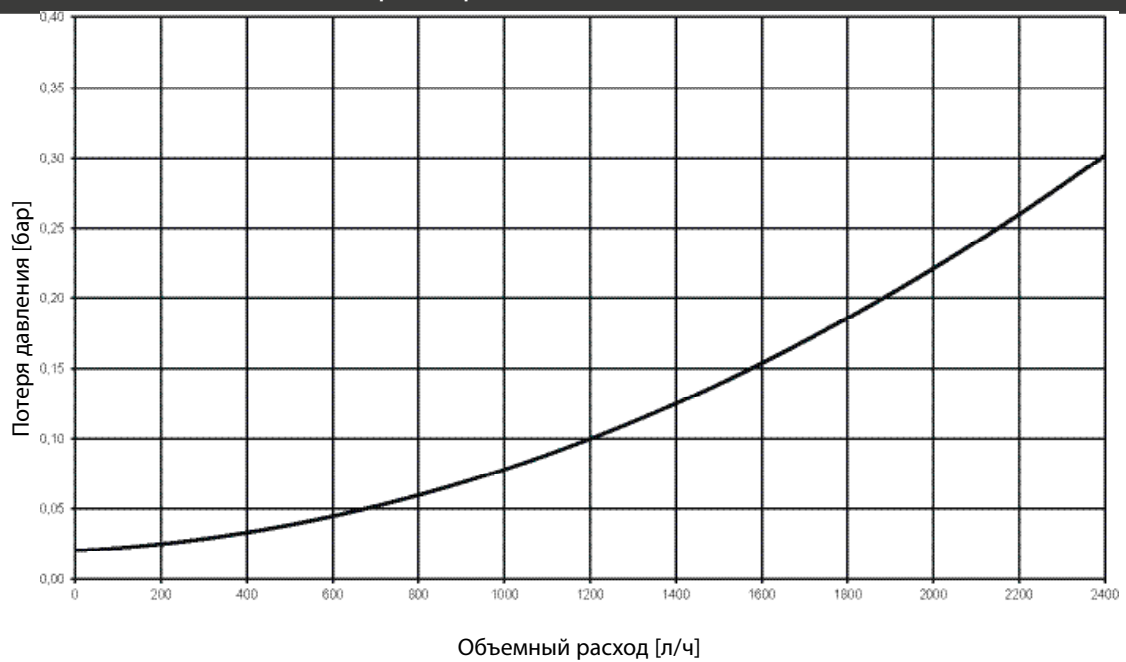
Поз. №	Обозначение
2	Уплотнение 1"
5	Синий термометр 0-120
6	Красный термометр 0-120
7	Накидная гайка 3/4"
8	Ручка шарового крана
9	Шаровой кран 3/4"
10	Трехходовой шаровой кран 3/4"
11	Распределительный коллектор для насосной группы Kombimix
12	Теплоизоляция
13	Передняя крышка
14	Крепление
15	Сервопривод
16	Трехходовой смеситель 1"
18	Затяжной винт для погружной гильзы
20	Погружная гильза 1/4" AG, длина=35 мм
21	Тройник
22	Штекер насоса (для Alpha 2L)
23	Насос

6. Расчетные диаграммы

6.1 Объемный расход через открытый байпас коллектора, без потребителя



6.2 Соотношение: объемный расход-потеря давления: насосная группа тип МК, включая коллектор, закрытый байпас; смеситель.



6.3 Соотношение: объемный расход-потеря давления: насосная группа тип УК, включая коллектор, закрытый байпас

