



Premium tire changers and wheelbalancers for professional tire fitting





Premium tire changers and wheelbalancers for professional tire fitting



## BRIGHT \ ABOUT US

Bright Technology Co Limited was formed in 1988 and has evolved into a leading global specialist in the production of motor, car and truck tire changers over the past decades.

All of this through a rigid policy of superior quality, strict management, powerful production capabilities and flexibility backed by a high standard of marketing strategy. The company is based in Yingkou within the Liaoning province of China which is known as the 'heart' of tire related manufacturing activities.

Bright produces all kinds of tire changers including swingarm and tiltback arm leverless systems along with every type of wheel balancer for cars and trucks. Bright's annual manufacturing capacity reached 70,000 units. The company exports its products all over the world.

Bright currently employs 498 people and at the Yingkou base there are three production areas – a Head assembly department, New product testing and development center plus an Experience center which totals 38,000 sqm.

Together with Netherlands-based Bright Europe (involved with distribution, sales & marketing), Bright Technology has successfully developed and commercialized the exclusive Bright Premium range since 2014. There has been a consistently growing network of international dealers who confidentially offer Bright Premium as their leading, exclusive range of capital automotive equipment. The success of Bright Premium perfectly underlines the company's ability to add and differentiate in a constantly changing market.





# BRIGHT \ QUALITY & EXPERIENCE

## EXPERIENCE CENTER

The main message to our distributors (and their customers) is to come over and test in the European Bright Premium experience center. Here you can find the entire range of Bright Premium tire machines. A visit is the perfect way to get inspiration on modern tire service equipment possibilities. A team of Bright staff will be happy to demonstrate, train and answer to your questions or concerns that may arise before investing in a piece of capital equipment.

## QUALITY DEPARTMENT

Continually working towards providing high quality products for our customers to underline our determination to give you value for money with our product range. Our role is to carry out effective quality control including timing and position routing inspection and ensure our Inspection Center always uses professional testing equipment in our aim to achieve our constant goal of zero complaints from our customers.

## RESEARCH AND DEVELOPMENT CENTER

32 qualified engineers who devote their working days to providing the best solutions for the future of tire service machinery around the world.

We also have a Technology Research and Development base in Italy which provides a solid technical foundation for Bright's global engineering strategy.

## SERVICE DEPARTMENT

Which includes our Service Call Center where we receive and deal with customer services queries from around the world on a daily basis.

The service center operates exclusively on the CRM system but we also provide global product in-depth training sessions to ensure our customers fully understand our products in their own country's market. All Bright's service consultants are qualified specialists who have graduated from University and offer at least five years working experience.

With 'customer satisfaction' being the department's ultimate objective we also provide a special SOP Butler service which includes regular feedback to customers on many different aspects of our products and servicing developments.





## BRIGHT \ MOTOR PRO

Properly mounted & balanced two wheel tires can improve driver safety, increase fuel efficiency and minimize steering wheel vibration leading to a smoother, more comfortable ride. We optimize user friendly operation, performance, design and functionality in this category of **BRIGHT PREMIUM MOTOR PRO** machines.



Warranty on electrical and pneumatic parts. Excl. attrition parts.  
Garantie auf elektrische und pneumatische Teile. Exkl. Verschleißteile.  
Garantie pour les composants électriques et pneumatiques. Excl. des pièces d'usure.  
Garantie op elektrische en pneumatische onderdelen. Excl. slijtage onderdelen.





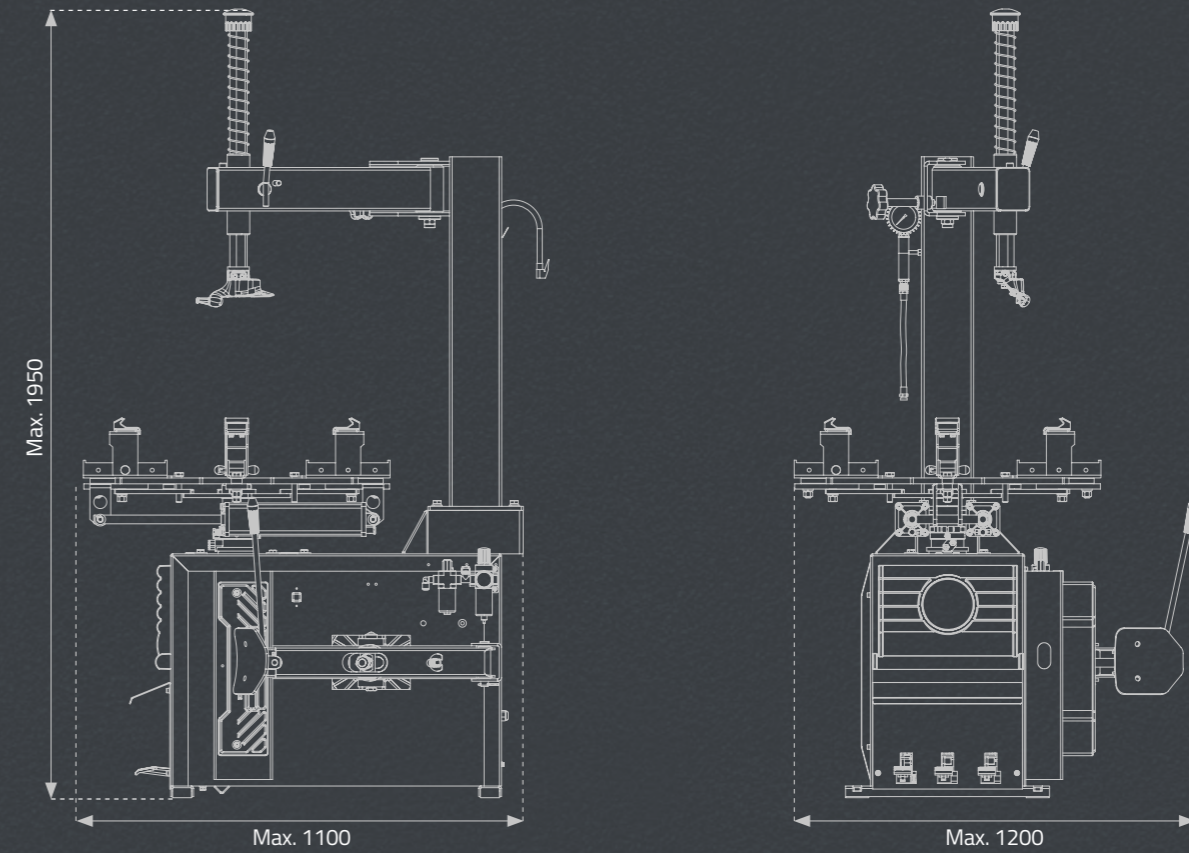
**2**  
YEARS  
WARRANTY



\* Picture shown with accessories

**Optional**  
• PL230 Assist arm

Line Drawing / Zeichnung / Dessin au trait / Lijntekening



Specifications EN DE FR NL

### Technical data / Technische Daten / Caractéristiques techniques / Technische gegevens

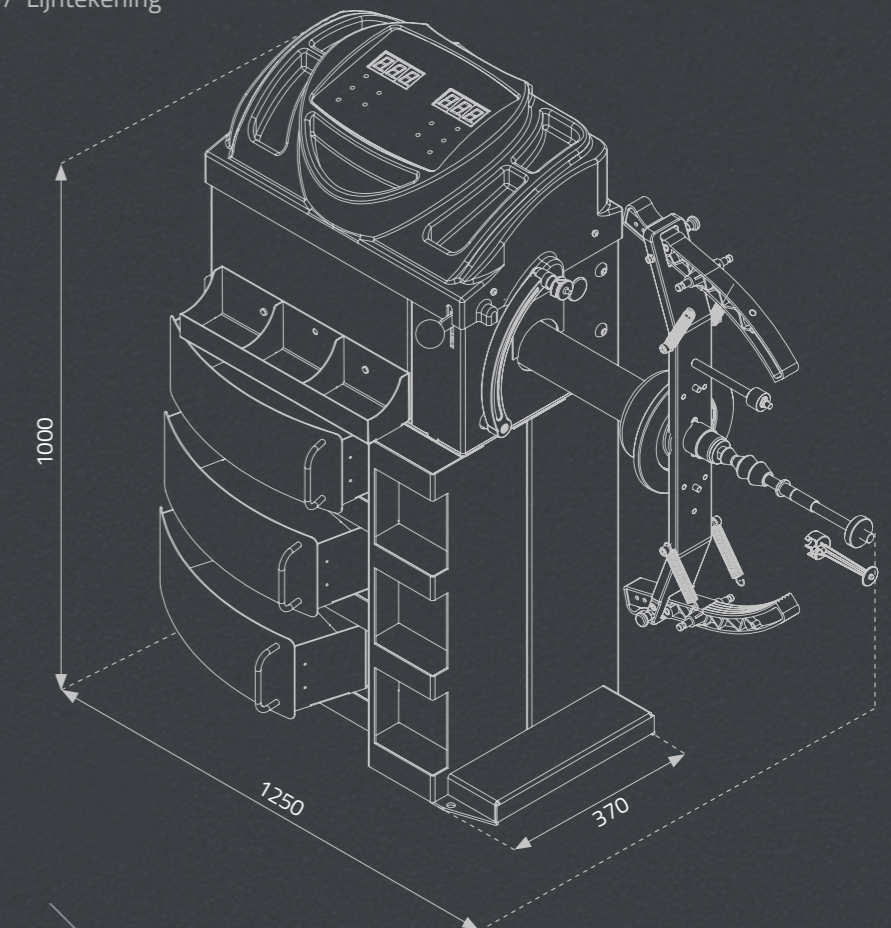
Outside clamp / Felgeneinspannung von außen / Domaine de centrage par l'extérieur / Uitwendig opspannen	6" - 24" inch
Max. wheel diameter / Max. Raddurchmesser / Diamètre max. de pneu \ Max. velgdiameter	960 mm
Tire width / Max. Felgenbreite / Largeur de pneu/ Max. velgbreedte	3" - 12" inch
Turntable configuration / Drehscheibe Konfiguration / Configuration plateau tournant / Configuratie draaitafel	18" round shape
Turntable ram cylinder diameter / Zylinderdurchmesser der Drehscheibe / Diamètre du cylindre du plateau tournant / Cilinderdiameter ram draaitafel	70 mm
Working air pressure / Betriebsdruck / Pression pneumatique / Werkdruk	8 - 10 bar
Bead breaker force / Abdrückkraft / Force de rupture du pneu / Afdrukcapaciteit	2500 kg
Power supply voltage / Stromversorgung / Alimentation électrique / Elektrisch vermogen	230v/1Ph-50 Hz
Power / Motorleistung / Énergie / Motorvermogen	1.1kW
Noise / Geräuschpegel / Niveau sonore / Geluidsniveau	<70 dB
Dimensions (LxWxH) / Maße (LxBxH) / Dimensions (LxPxH) / Afmetingen (Lxbxh)	1200 x 1100 x 1950 mm
CTN. size / Verpackungs-Maß / Dimensions d'emballage / Verpakkingsafmetingen	980 x 760 x 950 mm
Nett weight / Nettogewicht / Poids net / Netto gewicht	185 kg
Gross weight / Bruttogewicht / Poids brut / Bruto gewicht	215 kg





BRIGHT \ MOTOR PRO

Line Drawing / Zeichnung / Dessin au trait / Lijntekening



Specifications EN DE FR NL

### Technical data / Technische Daten / Caractéristiques techniques / Technische gegevens

Rim diameter / Felgendurchmesser / Diamètre jante / Velg diameter	1" - 25" inch
Rim width / Felgenbreite / Largeur jante / Wiel breedte	200 mm
Max. wheel diameter / Max. Raddurchmesser / Diamètre max. de la roue / Max. wiel diameter	800 mm
Power supply voltage / Stromversorgung / Alimentation électrique / Elektrisch vermogen	230v / 1ph
Max. wheel weight / Max. Radgewicht / Poids max. de la roue / Max. Draagcapaciteit	50 kg
Rotation speed / Drehgeschwindigkeit / Vitesse de rotation de platine / Draaisnelheid	100 rpm
One balance cycle / Auswucht-Zyklus / Temps de cycle / Meettijd	10 sec.
Balancing precision / Auswucht-Präzision / Précision d'équilibrage / Nauwkeurigheid	1 gram
Dimensions (LxWxH) / Maße (LxBxH) / Dimensions (LxPxH) / Afmetingen (BxDxH)	1250 x 1000 x 370 mm
CTN. size / Verpackungs-Maß / Dimensions d'emballage / Verpakkingsafmetingen	1150 x 700 x 1250 mm
Machine weight / Maschinengewicht / Poids de la machine / Machinegewicht	87 kg





## BRIGHT \ CAR PRO

All **BRIGHT PREMIUM CAR PRO** models have been developed in close partnership with international tire service experts. We simply highly value professional user feedback during the ongoing engineering process in which both team Bright Correggio, Italy and team Bright Yinkou, China play key roles. The synergy and interaction between the two allow us to act fast and efficiently in a ever-changing industry.



Warranty on electrical and pneumatic parts. Excl. attrition parts.  
Garantie auf elektrische und pneumatische Teile. Exkl. Verschleißteile.  
Garantie pour les composants électriques et pneumatiques. Excl. des pièces d'usure.  
Garantie op elektrische en pneumatische onderdelen. Excl. slijtage onderdelen.





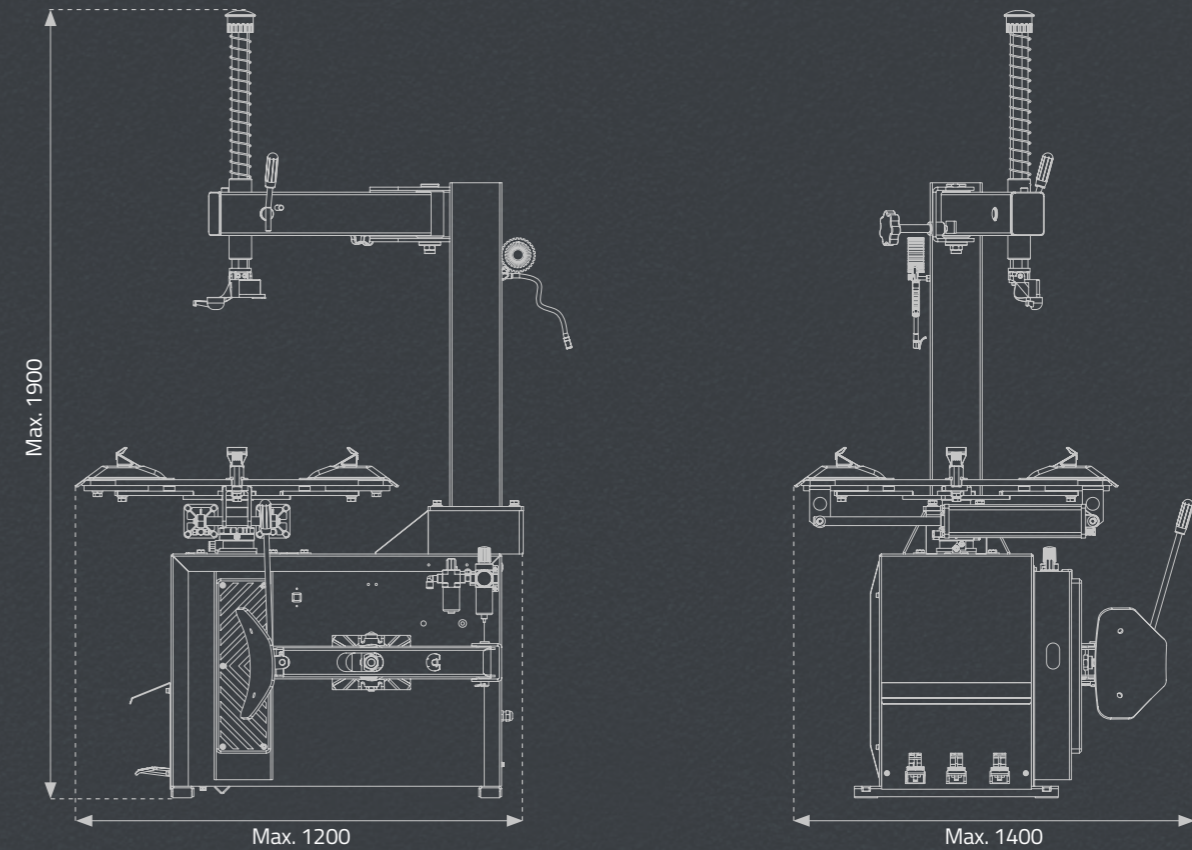
**2**  
YEARS  
WARRANTY



\* Picture shown with accessories

**Optional**  
● PL230 Assist arm

Line Drawing / Zeichnung / Dessin au trait / Lijntekening



Specifications EN DE FR NL

### Technical data / Technische Daten / Caractéristiques techniques / Technische gegevens

Outside clamp / Felgeneinspannung von außen / Domaine de centrage par l'extérieur / Uitwendig opspannen	10" - 20" inch
Inside clamp / Felgeneinspannung von innen / Domaine de centrage par l'intérieur / Inwendig opspannen	12" - 23" inch
Max. wheel diameter / Max. Raddurchmesser / Diamètre max. de pneu \ Max. velgdiameter	960 mm
Tire width / Max. Felgenbreite / Largeur de pneu/ Max. velgbreedte	3" - 12" inch
Turntable configuration / Drehscheibe Konfiguration / Configuration plateau tournant / Configuratie draaitafel	20" arch shape
Turntable rotation speed / Drehgeschwindigkeit / Vitesse de rotation du plateau tournant / Draaisnelheid	6,5 rpm
Turntable ram cylinder diameter / Zylinderdurchmesser der Drehscheibe / Diamètre du cylindre du plateau tournant / Cilinderdiameter ram draaitafel	70 mm
Working air pressure / Betriebsdruck / Pression pneumatique / Werkdruk	8 - 10 bar
Bead breaker force / Abdrückkraft / Force de rupture du pneu / Afdrukcapaciteit	2500 kg
Power supply voltage / Stromversorgung / Alimentation électrique / Elektrisch vermogen	230v/1Ph-50 Hz
Power / Motorleistung / Énergie / Motorvermogen	1.1kW
Noise / Geräuschpegel / Niveau sonore / Geluidsniveau	<70 dB
Dimensions (LxWxH) / Maße (LxBxH) / Dimensions (LxPxH) / Afmetingen (Lxbxh)	1200 x 1100 x 1900 mm
CTN. size / Verpackungs-Maß / Dimensions d'emballage / Verpakkingsafmetingen	980 x 760 x 950 mm
Nett weight / Nettogewicht / Poids net / Netto gewicht	179 kg
Gross weight / Bruttogewicht / Poids brut / Bruto gewicht	207 kg





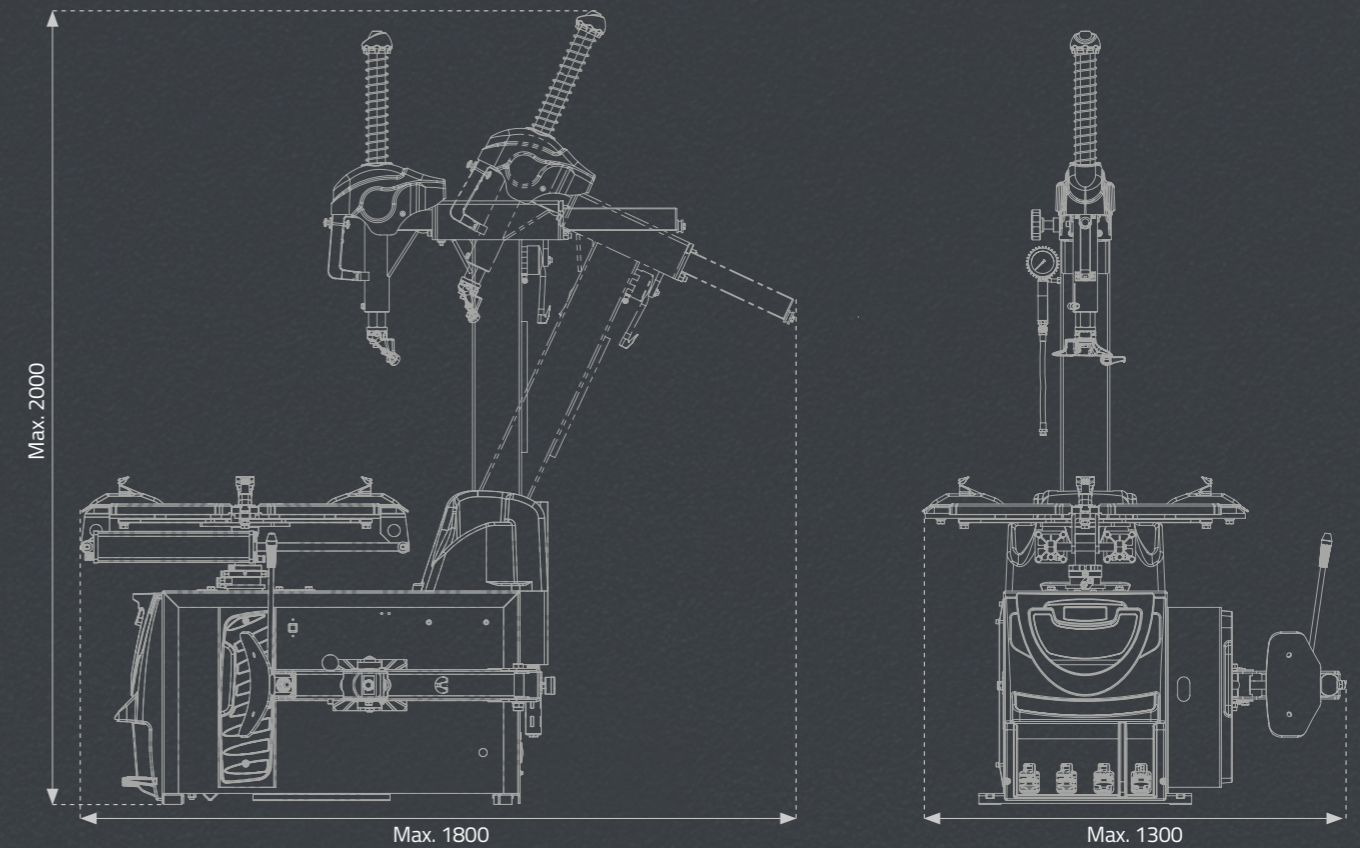
BRIGHT CAR PRO

\* Picture shown with accessories

### Optional

- Gaither Bead Bazooka 6 liter

Line Drawing / Zeichnung / Dessin au trait / Lijntekening



Specifications EN DE FR NL

### Technical data / Technische Daten / Caractéristiques techniques / Technische gegevens

Outside clamp / Felgeneinspannung von außen / Domaine de centrage par l'extérieur / Uitwendig opspannen	10" - 21" inch
Inside clamp / Felgeneinspannung von innen / Domaine de centrage par l'intérieur / Inwendig opspannen	12" - 23" inch
Max. wheel diameter / Max. Raddurchmesser / Diamètre max. de pneu \ Max. velgdiameter	1100 mm
Tire width / Max. Felgenbreite / Largeur de pneu/ Max. velgbreedte	3" - 13" inch
Turntable configuration / Drehscheibe Konfiguration / Configuration plateau tournant / Configuratie draaitafel	21" arch shape
Turntable rotation speed / Drehgeschwindigkeit / Vitesse de rotation du plateau tournant / Draaisnelheid	6,5 rpm
Turntable ram cylinder diameter / Zylinderdurchmesser der Drehscheibe /	
Diamètre du cylindre du plateau tournant / Cilinderdiameter ram draaitafel	80 mm
Working air pressure / Betriebsdruck / Pression pneumatique / Werkdruk	8 - 10 bar
Bead breaker force / Abdrückkraft / Force de rupture du pneu / Afdrukcapaciteit	2500 kg
Power supply voltage / Stromversorgung / Alimentation électrique / Elektrisch vermogen	380v/3Ph-50 Hz
Power / Motorleistung / Énergie / Motorvermogen	0.75kW
Noise / Geräuschpegel / Niveau sonore / Geluidsniveau	<70 dB
Dimensions (LxWxH) / Maße (LxBxH) / Dimensions (LxPxH) / Afmetingen (Lxbxh)	1800 x 1300 x 2000 mm
CTN. size / Verpackungs-Maß / Dimensions d'emballage / Verpakkingsafmetingen	1400 x 1020 x 2050 mm
Nett weight / Nettogewicht / Poids net / Netto gewicht	259 kg
Gross weight / Bruttogewicht / Poids brut / Bruto gewicht	418 kg





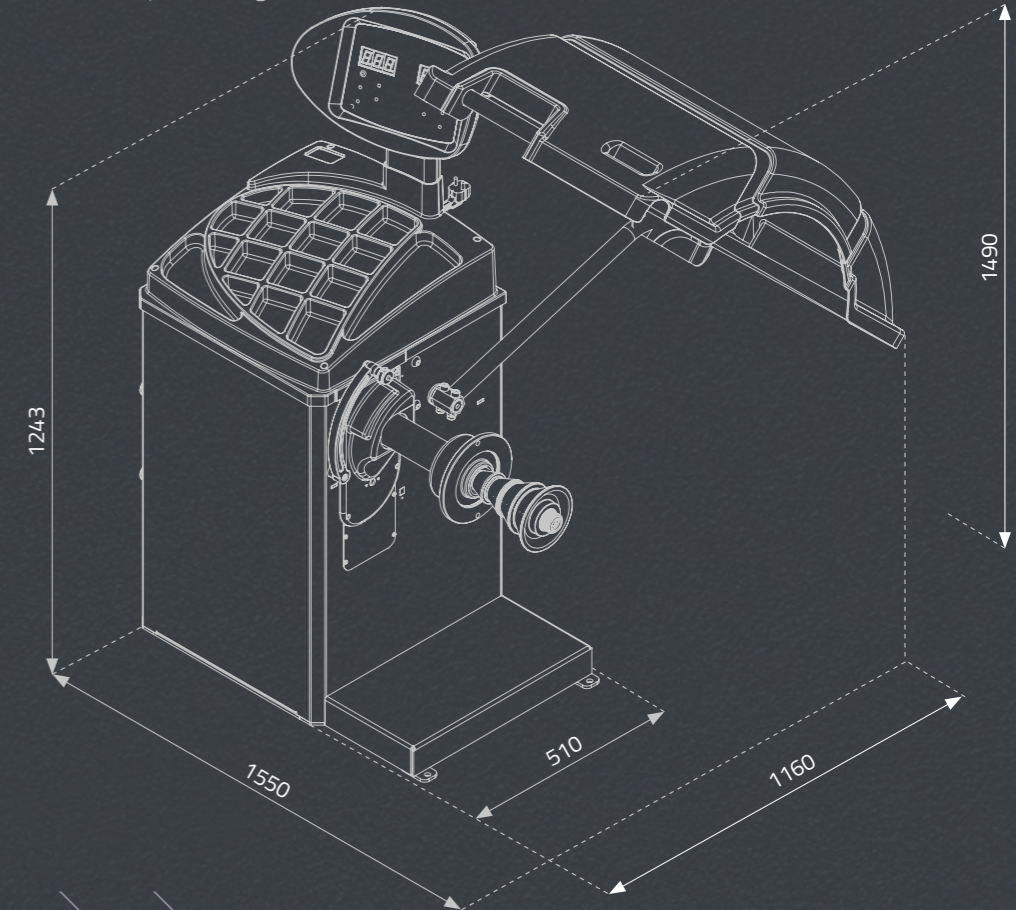
BRIGHT CAR PRO

\* Picture shown with accessories

### Optional

- Universal adaptor
- Motorcycle wheel adapter
- Iveco cone
- **HAWEKA** Centering upgrade kit

Line Drawing / Zeichnung / Dessin au trait / Lijntekening



Specifications EN DE FR NL

### Technical data / Technische Daten / Caractéristiques techniques / Technische gegevens

Rim diameter / Felgendurchmesser / Diamètre jante / Velg diameter	1" - 28" inch
Rim width / Felgenbreite / Largeur jante / Wiel breedte	1,5" - 20" inch
Max. wheel diameter / Max. Raddurchmesser / Diamètre max. de la roue / Max. wiel diameter	1100 mm
Motor power / Motorleistung / Puissance moteur / Motorvermogen	90 watt
Power supply voltage / Stromversorgung / Alimentation électrique / Elektrisch vermogen	230v / 1ph
Max. wheel weight / Max. Radgewicht / Poids max. de la roue / Max. Draagcapaciteit	70 Kg
Rotation speed / Drehgeschwindigkeit / Vitesse de rotation de platine / Draaisnelheid	140 rpm
One balance cycle / Auswucht-Zyklus / Temps de cycle / Meettijd	7 sec.
Balancing precision / Auswucht-Präzision / Précision d'équilibrage / Nauwkeurigheid	1 gram
Second time mounting on precision / Zweiten Mal die Montage auf Präzision / Deuxième temps de montage sur la précision / Tweede keer montage op precisie	< 5 gram
Dimensions (DxWxH) / Maße (TxBxH) / Dimensions (LxPxH) / Afmetingen (BxDxH)	1550 x 1160 x 1490 mm
CTN. size / Verpackungs-Maß / Dimensions d'emballage / Verpakkingsafmetingen	990 x 760 x 1145 mm
Machine weight / Maschinengewicht / Poids de la machine / Machinegewicht	126 kg

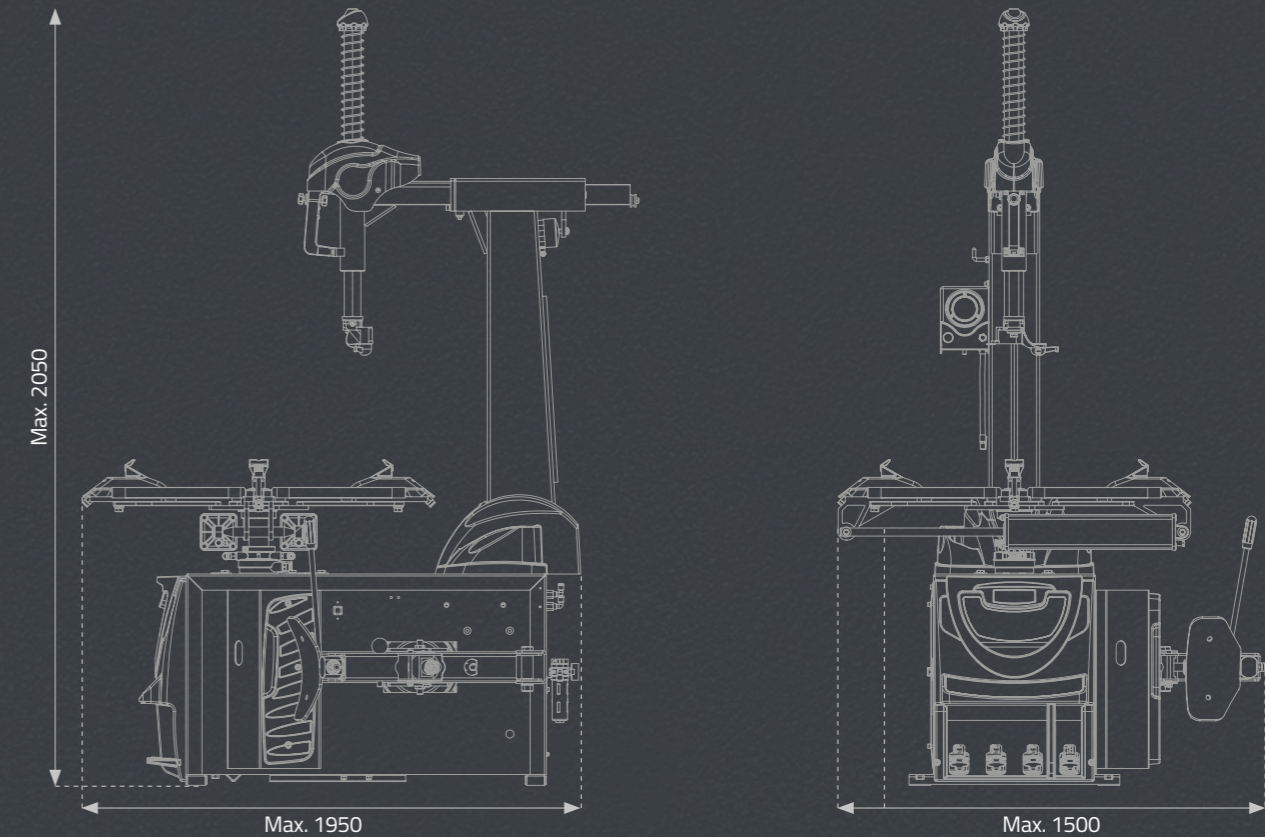




\* Picture shown with accessories

**Optional**  
• AL390 Assist arm

Line Drawing / Zeichnung / Dessin au trait / Lijntekening



Specifications EN DE FR NL

### Technical data / Technische Daten / Caractéristiques techniques / Technische gegevens

Outside clamp / Felgeneinspannung von außen / Domaine de centrage par l'extérieur / Uitwendig opspannen	11" - 24" inch
Inside clamp / Felgeneinspannung von innen / Domaine de centrage par l'intérieur / Inwendig opspannen	13" - 26" inch
Max. wheel diameter / Max. Raddurchmesser / Diamètre max. de pneu \ Max. velgdiameter	1100 mm
Tire width / Max. Felgenbreite / Largeur de pneu/ Max. velgbreedte	3" - 14" inch
Turntable configuration / Drehscheibe Konfiguration / Configuration plateau tournant / Configuratie draaitafel	22" arch shape
Turntable rotation speed / Drehgeschwindigkeit / Vitesse de rotation du plateau tournant / Draaisnelheid	6,5 - 13 rpm - slow/fast speed
Turntable ram cylinder diameter / Zylinderdurchmesser der Drehscheibe /	
Diamètre du cylindre du plateau tournant / Cilinderdiameter ram draaitafel	80 mm
Working air pressure / Betriebsdruck / Pression pneumatique / Werkdruk	8 - 10 bar
Bead breaker force / Abdruckkraft / Force de rupture du pneu / Afdrukcapaciteit	2800 kg
Power supply voltage / Stromversorgung / Alimentation électrique / Elektrisch vermogen	380v/3Ph-50 Hz
Power / Motorleistung / Énergie / Motorvermogen	0,85kW - 1,1 kW pedal control two speed motor
Noise / Geräuschpegel / Niveau sonore / Geluidsniveau	<70 dB
Dimensions (LxWxH) / Maße (LxBxH) / Dimensions (LxPxH) / Afmetingen (Lxbxh)	1900 x 1400 x 2050 mm
CTN. size / Verpackungs-Maß / Dimensions d'emballage / Verpakkingsafmetingen	1150 x 920 x 1000 mm
Nett weight / Nettogewicht / Poids net / Netto gewicht	255 kg
Gross weight / Bruttogewicht / Poids brut / Bruto gewicht	295 kg





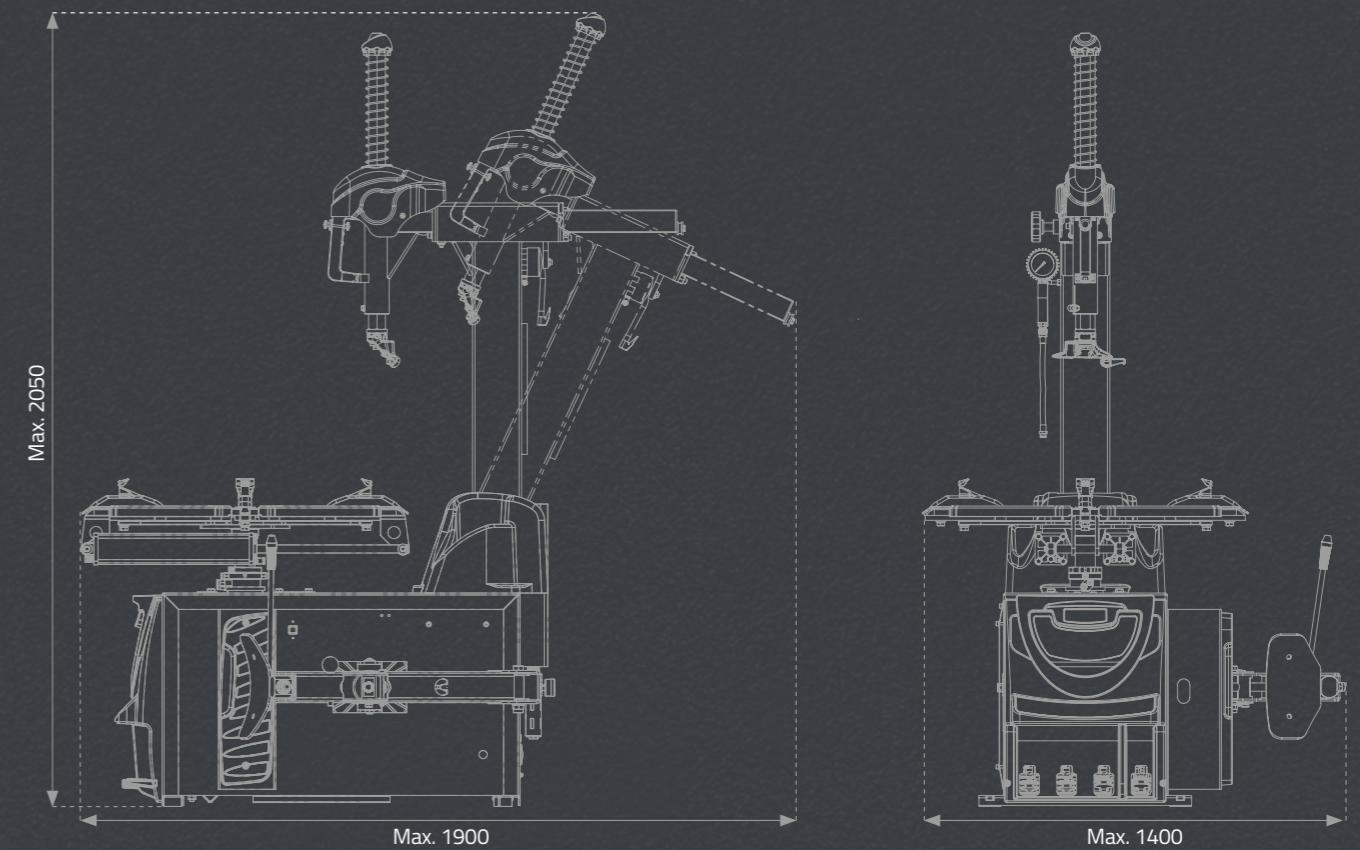
BRIGHT CAR PRO

\* Picture shown with accessories

### Optional

- Gaither Bead Bazooka 6 liter

Line Drawing / Zeichnung / Dessin au trait / Lijntekening



Specifications EN DE FR NL

### Technical data / Technische Daten / Caractéristiques techniques / Technische gegevens

Outside clamp / Felgeneinspannung von außen / Domaine de centrage par l'extérieur / Uitwendig opspannen	11" - 24" inch
Inside clamp / Felgeneinspannung von innen / Domaine de centrage par l'intérieur / Inwendig opspannen	13" - 26" inch
Max. wheel diameter / Max. Raddurchmesser / Diamètre max. de pneu \ Max. velgdiameter	1100 mm
Tire width / Max. Felgenbreite / Largeur de pneu/ Max. velgbreedte	3" - 15" inch
Turntable configuration / Drehscheibe Konfiguration / Configuration plateau tournant / Configuratie draaitafel	22" arch shape
Turntable rotation speed / Drehgeschwindigkeit / Vitesse de rotation du plateau tournant / Draaisnelheid	6,5 - 13 rpm - slow/fast speed
Turntable ram cylinder diameter / Zylinderdurchmesser der Drehscheibe /	
Diamètre du cylindre du plateau tournant / Cilinderdiameter ram draaitafel	80 mm
Working air pressure / Betriebsdruck / Pression pneumatique / Werkdruk	8 - 10 bar
Bead breaker force / Abdrückkraft / Force de rupture du pneu / Afdrukcapaciteit	2800 kg
Power supply voltage / Stromversorgung / Alimentation électrique / Elektrisch vermogen	380v/3Ph-50 Hz
Power / Motorleistung / Énergie / Motorvermogen	0,85kW - 1,1 kW pedal control two speed motor
Noise / Geräuschpegel / Niveau sonore / Geluidsniveau	<70 dB
Dimensions (LxWxH) / Maße (LxBxH) / Dimensions (LxPxH) / Afmetingen (Lxbxh)	1900 x 1400 x 2050 mm
CTN. size / Verpackungs-Maß / Dimensions d'emballage / Verpakkingsafmetingen	1400 x 1200 x 2050 mm
Nett weight / Nettogewicht / Poids net / Netto gewicht	283 kg
Gross weight / Bruttogewicht / Poids brut / Bruto gewicht	427 kg





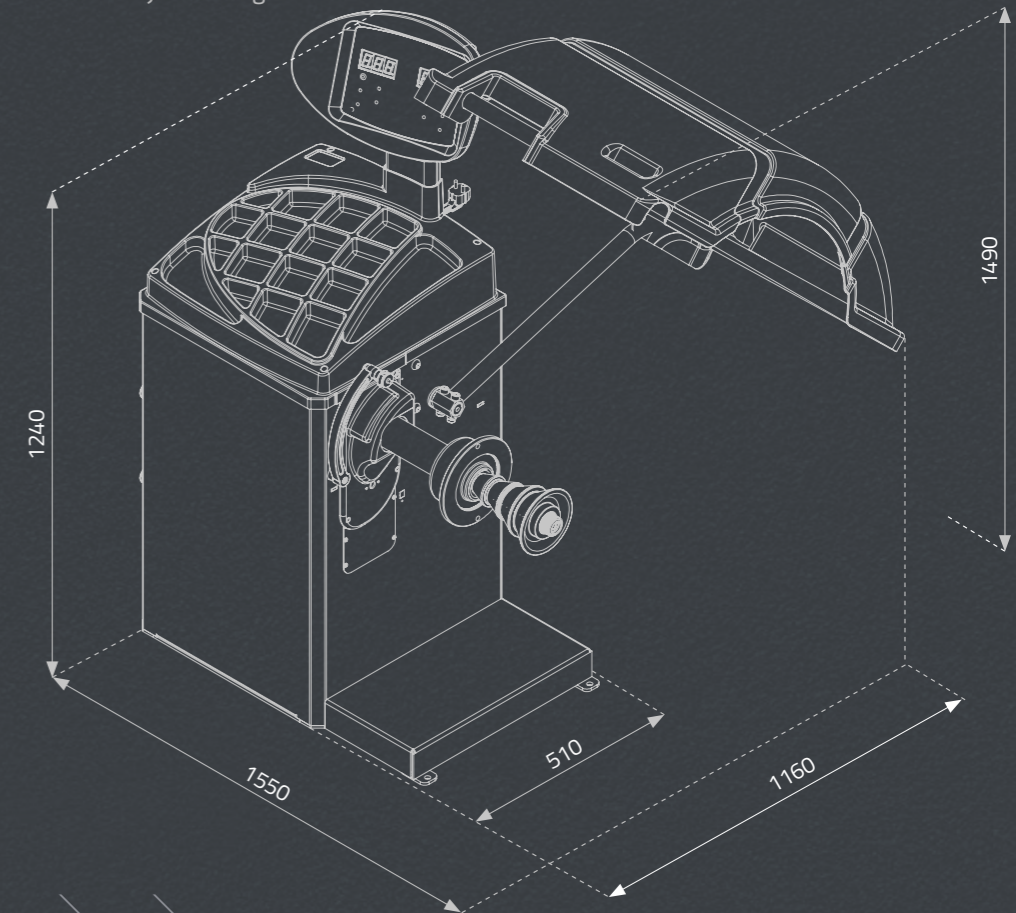
BRIGHT CAR PRO

\* Picture shown with accessories

### Optional

- Universal adaptor
- Motorcycle wheel adapter
- Iveco cone
- **HAWEKA** Centering upgrade kit

Line Drawing / Zeichnung / Dessin au trait / Lijntekening



Specifications EN DE FR NL

### Technical data / Technische Daten / Caractéristiques techniques / Technische gegevens

Rim diameter / Felgendurchmesser / Diamètre jante / Velg diameter	1" - 28" inch
Rim width / Felgenbreite / Largeur jante / Wiel breedte	1,5" - 20" inch
Max. wheel diameter / Max. Raddurchmesser / Diamètre max. de la roue / Max. wiel diameter	1100 mm
Motor power / Motorleistung / Puissance moteur / Motorvermogen	90 watt
Power supply voltage / Stromversorgung / Alimentation électrique / Elektrisch vermogen	230v / 1ph
Max. wheel weight / Max. Radgewicht / Poids max. de la roue / Max. Draagcapaciteit	70 Kg
Rotation speed / Drehgeschwindigkeit / Vitesse de rotation de platine / Draaisnelheid	140 rpm
One balance cycle / Auswucht-Zyklus / Temps de cycle / Meettijd	7 sec.
Balancing precision / Auswucht-Präzision / Précision d'équilibrage / Nauwkeurigheid	1 gram
Second time mounting on precision / Zweiten Mal die Montage auf Präzision / Deuxième temps de montage sur la précision / Tweede keer montage op precisie	< 5 gram
Dimensions (DxWxH) / Maße (TxBxH) / Dimensions (LxPxH) / Afmetingen (BxDxH)	1550 x 1160 x 1490 mm
CTN. size / Verpackungs-Maß / Dimensions d'emballage / Verpakkingsafmetingen	990 x 760 x 1145 mm
Machine weight / Maschinengewicht / Poids de la machine / Machinegewicht	126 kg



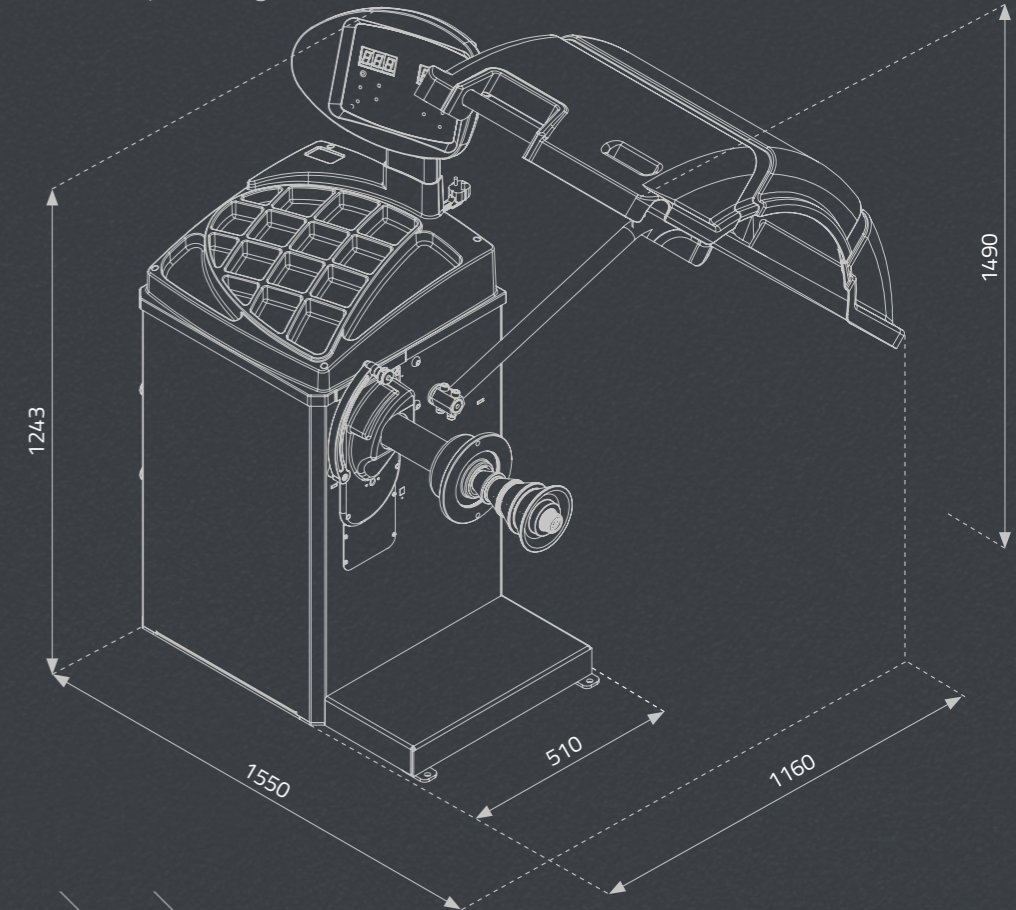


\* Picture shown with accessories

### Optional

- Universal adaptor
- Motorcycle wheel adapter
- Iveco cone
- **HAWEKA** Centering upgrade kit

Line Drawing / Zeichnung / Dessin au trait / Lijntekening



Specifications EN DE FR NL

### Technical data / Technische Daten / Caractéristiques techniques / Technische gegevens

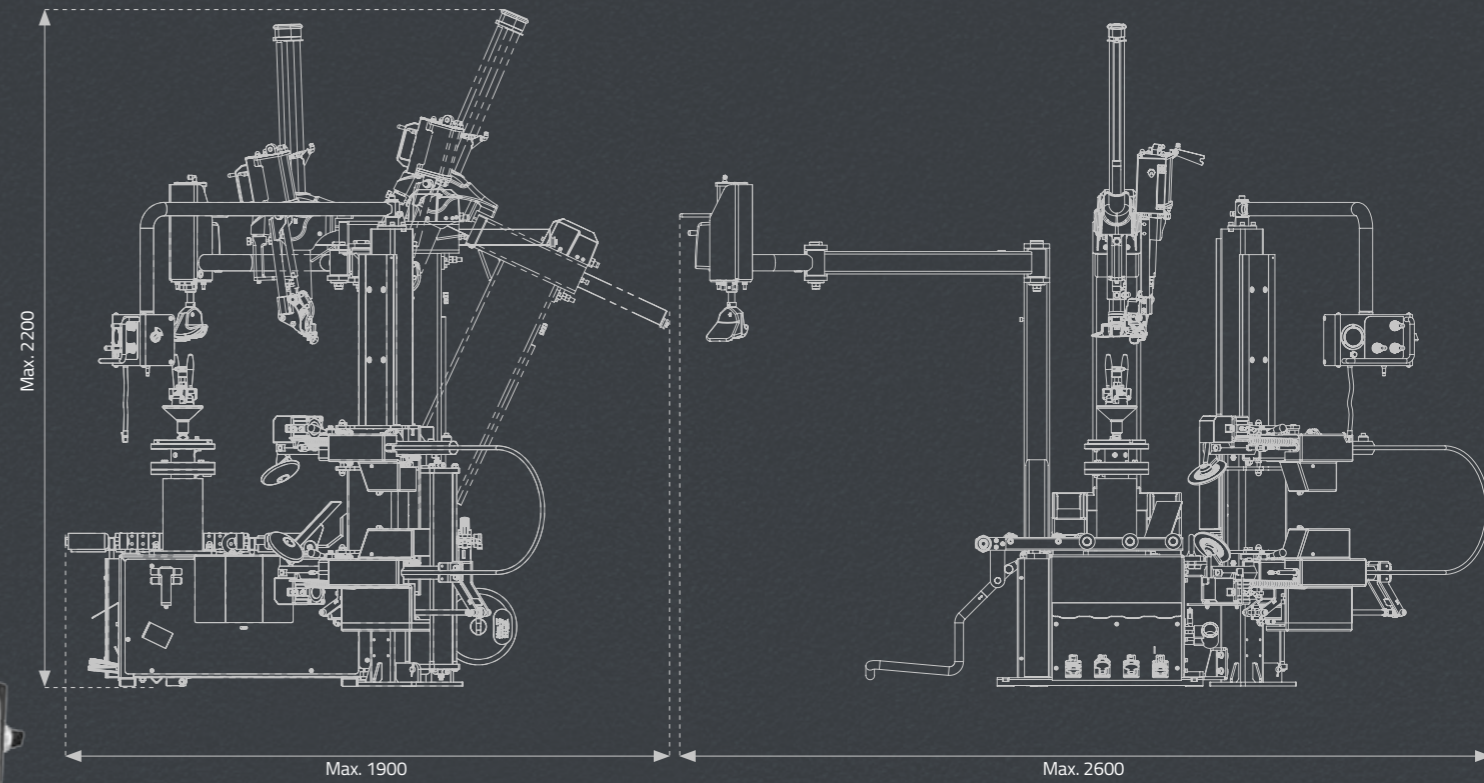
Rim diameter / Felgendurchmesser / Diamètre jante / Velg diameter	1" - 28" inch
Rim width / Felgenbreite / Largeur jante / Wiel breedte	1,5" - 20" inch
Max. wheel diameter / Max. Raddurchmesser / Diamètre max. de la roue / Max. wiel diameter	1100 mm
Motor power / Motorleistung / Puissance moteur / Motorvermogen	90 watt
Power supply voltage / Stromversorgung / Alimentation électrique / Elektrisch vermogen	230v 1ph
Max. wheel weight / Max. Radgewicht / Poids max. de la roue / Max. Draagcapaciteit	70 Kg
Rotation speed / Drehgeschwindigkeit / Vitesse de rotation de platine / Draaisnelheid	140 rpm
One balance cycle / Auswucht-Zyklus / Temps de cycle / Meettijd	7 sec.
Balancing precision / Auswucht-Präzision / Précision d'équilibrage / Nauwkeurigheid	1 gram
Second time mounting on precision / Zweiten Mal die Montage auf Präzision / Deuxième temps de montage sur la précision / Tweede keer montage op precisie	< 5 gram
Dimensions (DxWxH) / Maße (TxBxH) / Dimensions (LxPxH) / Afmetingen (BxDxH)	1550 x 1160 x 1490 mm
CTN. size / Verpackungs-Maß / Dimensions d'emballage / Verpakkingsafmetingen	1070 x 760 x 1145 mm
Machine weight / Maschinengewicht / Poids de la machine / Machinegewicht	126 kg



**2**  
YEARS  
WARRANTY



Line Drawing / Zeichnung / Dessin au trait / Lijntekening



Specifications EN DE FR NL

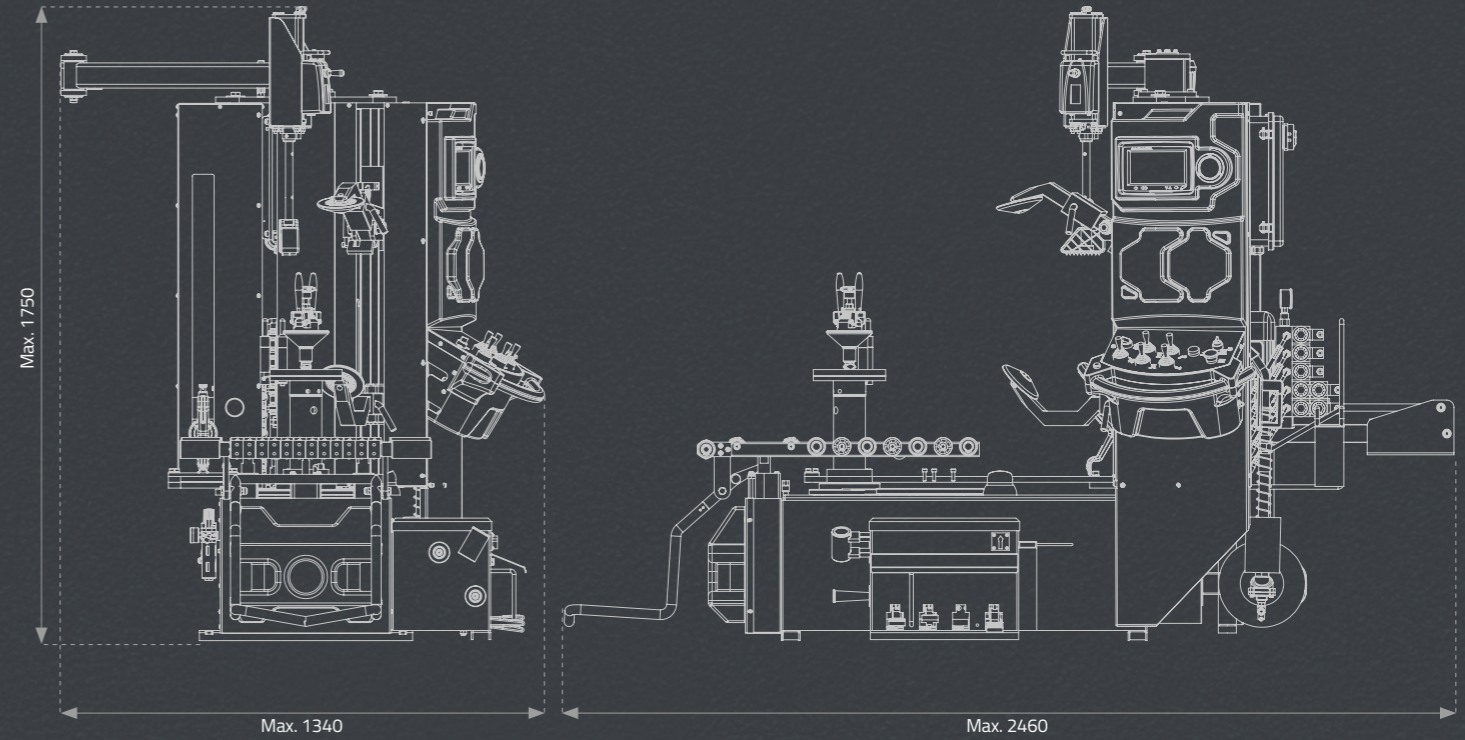
### Technical data / Technische Daten / Caractéristiques techniques / Technische gegevens

Outside clamp / Felgeneinspannung von außen / Domaine de centrage par l'extérieur / Uitwendig opspannen	13" - 30" inch
Max. wheel diameter / Max. Raddurchmesser / Diamètre max. de pneu \ Max. velgdiameter	1200 mm
Tire width / Max. Felgenbreite / Largeur de pneu/ Max. velgbreedte	3" - 14" inch
Turntable configuration / Drehscheibe Konfiguration / Configuration plateau tournant / Configuratie draaitafel	center post
Turntable rotation speed / Drehgeschwindigkeit / Vitesse de rotation du plateau tournant / Draaisnelheid	6,5 - 13 rpm
Working air pressure / Betriebsdruck / Pression pneumatique / Werkdruk	8 - 10 bar
Bead breaker force / Abdrückkraft / Force de rupture du pneu / Afdrukcapaciteit	1000 kg
Power supply voltage / Stromversorgung / Alimentation électrique / Elektrisch vermogen	380v/3Ph-50 Hz
Power / Motorleistung / Énergie / Motorvermogen	0,85kW - 1,1 kW pedal control two speed motor
Noise / Geräuschpegel / Niveau sonore / Geluidsniveau	<70 dB
Dimensions (LxWxH) / Maße (LxBxH) / Dimensions (LxPxH) / Afmetingen (Lxbxh)	2600 x 2000 x 2200 mm
CTN. size / Verpackungs-Maß / Dimensions d'emballage / Verpakkingsafmetingen	1550 x 1800 x 1870 mm
Nett weight / Nettogewicht / Poids net / Netto gewicht	510 kg
Gross weight / Bruttogewicht / Poids brut / Bruto gewicht	605 kg





Line Drawing / Zeichnung / Dessin au trait / Lijntekening



Specifications EN DE FR NL

### Technical data / Technische Daten / Caractéristiques techniques / Technische gegevens

Outside clamp / Felgeneinspannung von außen / Domaine de centrage par l'extérieur / Uitwendig opspannen	10" - 30" inch
Max. wheel diameter / Max. Raddurchmesser / Diamètre max. de pneu \ Max. velgdiameter	1300 mm
Tire width / Max. Felgenbreite / Largeur de pneu/ Max. velgbreedte	3" - 13" inch
Turntable configuration / Drehscheibe Konfiguration / Configuration plateau tournant / Configuratie draaitafel	center post
Turntable rotation speed / Drehgeschwindigkeit / Vitesse de rotation du plateau tournant / Draaisnelheid	6,5 - 13 rpm
Working air pressure / Betriebsdruck / Pression pneumatique / Werkdruk	8 - 10 bar
Bead breaker force / Abdrückkraft / Force de rupture du pneu / Afdrukcapaciteit	1400 kg
Power supply voltage / Stromversorgung / Alimentation électrique / Elektrisch vermogen	380v/3Ph-50 Hz
Power / Motorleistung / Énergie / Motorvermogen	0,85kW - 1,1 kW pedal control two speed motor
Noise / Geräuschpegel / Niveau sonore / Geluidsniveau	<70 dB
Dimensions (LxWxH) / Maße (LxBxH) / Dimensions (LxPxH) / Afmetingen (Lxbxh)	2460 x 1340 x 1750 mm
CTN. size / Verpackungs-Maß / Dimensions d'emballage / Verpakkingsafmetingen	1680 x 1150 x 1900 mm
Nett weight / Nettogewicht / Poids net / Netto gewicht	584 kg
Gross weight / Bruttogewicht / Poids brut / Bruto gewicht	692 kg



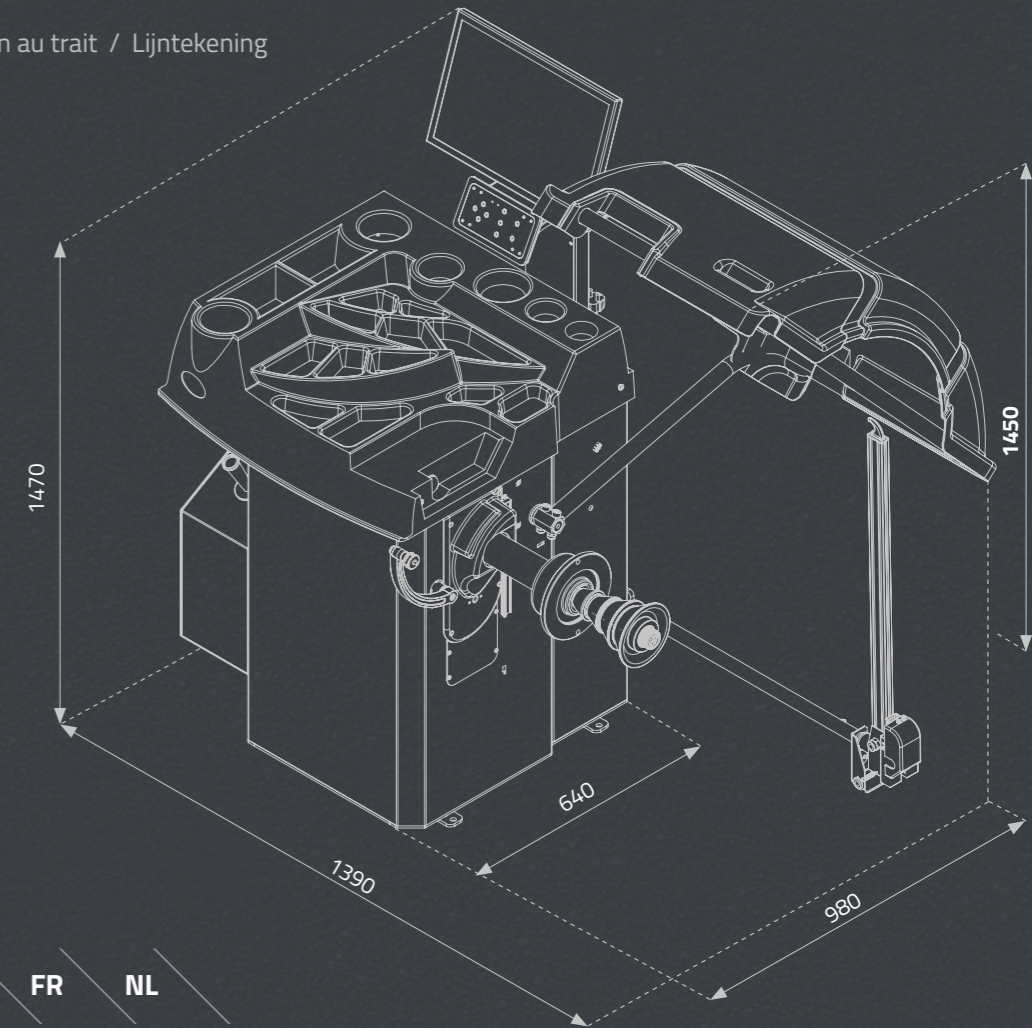


\* Picture shown with accessories

### Optional

- Universal adaptor
- Motorcycle wheel adapter
- Iveco cone
- HAWEKA Centering upgrade kit

Line Drawing / Zeichnung / Dessin au trait / Lijntekening



Specifications EN DE FR NL

### Technical data / Technische Daten / Caractéristiques techniques / Technische gegevens

Rim diameter / Felgendurchmesser / Diamètre jante / Velg diameter	1" - 28" inch
Rim width / Felgenbreite / Largeur jante / Wiel breedte	1,5" - 20" inch
Max. wheel diameter / Max. Raddurchmesser / Diamètre max. de la roue / Max. wiel diameter	1100 mm
Motor power / Motorleistung / Puissance moteur / Motorvermogen	90 watt
Power supply voltage / Stromversorgung / Alimentation électrique / Elektrisch vermogen	230v 1ph
Max. wheel weight / Max. Radgewicht / Poids max. de la roue / Max. Draagcapaciteit	70 Kg
Rotation speed / Drehgeschwindigkeit / Vitesse de rotation de platine / Draaisnelheid	140 rpm
One balance cycle / Auswucht-Zyklus / Temps de cycle / Meettijd	7 sec.
Balancing precision / Auswucht-Präzision / Précision d'équilibrage / Nauwkeurigheid	1 gram
Dimensions (DxWxH) / Maße (TxBxH) / Dimensions (LxPxH) / Afmetingen (BxDxH)	1390 x 980 x 1470 mm
CTN. size / Verpackungs-Maß / Dimensions d'emballage / Verpakkingsafmetingen	1150 x 880 x 1170 mm
Machine weight / Maschinengewicht / Poids de la machine / Machinegewicht	149 kg



**2**  
YEARS  
WARRANTY

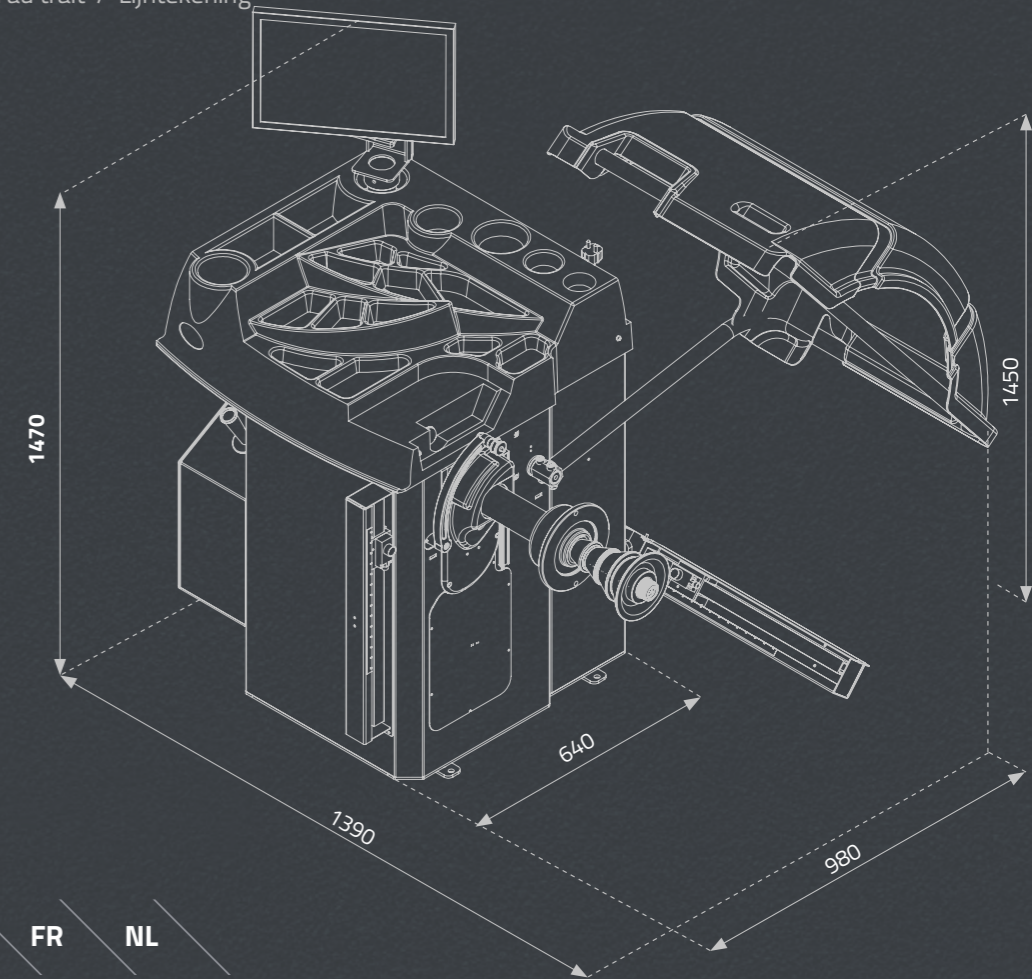


\* Picture shown with accessories

### Optional

- Universal adaptor
- Motorcycle wheel adapter
- Iveco cone
- **HAWEKA** Centering upgrade kit

Line Drawing / Zeichnung / Dessin au trait / Lijntekening



Specifications EN DE FR NL

### Technical data / Technische Daten / Caractéristiques techniques / Technische gegevens

Rim diameter / Felgendurchmesser / Diamètre jante / Velg diameter	1" - 28" inch
Rim width / Felgenbreite / Largeur jante / Wiel breedte	1,5" - 20" inch
Max. wheel diameter / Max. Raddurchmesser / Diamètre max. de la roue / Max. wiel diameter	1100 mm
Motor power / Motorleistung / Puissance moteur / Motorvermogen	370 watt
Power supply voltage / Stromversorgung / Alimentation électrique / Elektrisch vermogen	230v / 1ph
Max. wheel weight / Max. Radgewicht / Poids max. de la roue / Max. Draagcapaciteit	70 Kg
Rotation speed / Drehgeschwindigkeit / Vitesse de rotation de platine / Draaisnelheid	140 rpm
One balance cycle / Auswucht-Zyklus / Temps de cycle / Meettijd	7 sec.
Balancing precision / Auswucht-Präzision / Précision d'équilibrage / Nauwkeurigheid	1 gram
Dimensions (DxWxH) / Maße (TxBxH) / Dimensions (LxPxH) / Afmetingen (BxDxH)	1390 x 980 x 1470 mm
CTN. size / Verpackungs-Maß / Dimensions d'emballage / Verpakkingsafmetingen	1300 x 1000 x 1600 mm
Machine weight / Maschinengewicht / Poids de la machine / Machinegewicht	149 kg





## BRIGHT **TRUCK PRO**

For many years, there was little difference in the wheel configurations used on commercial vehicles. Today, advances in technology and changing customer needs have increased the number of wheel configurations available. Improperly mounted, matched, aligned or inflated tires create danger and wear at a faster rate.

You demand undisputed performance? **BRIGHT PREMIUM TRUCK PRO** delivers!



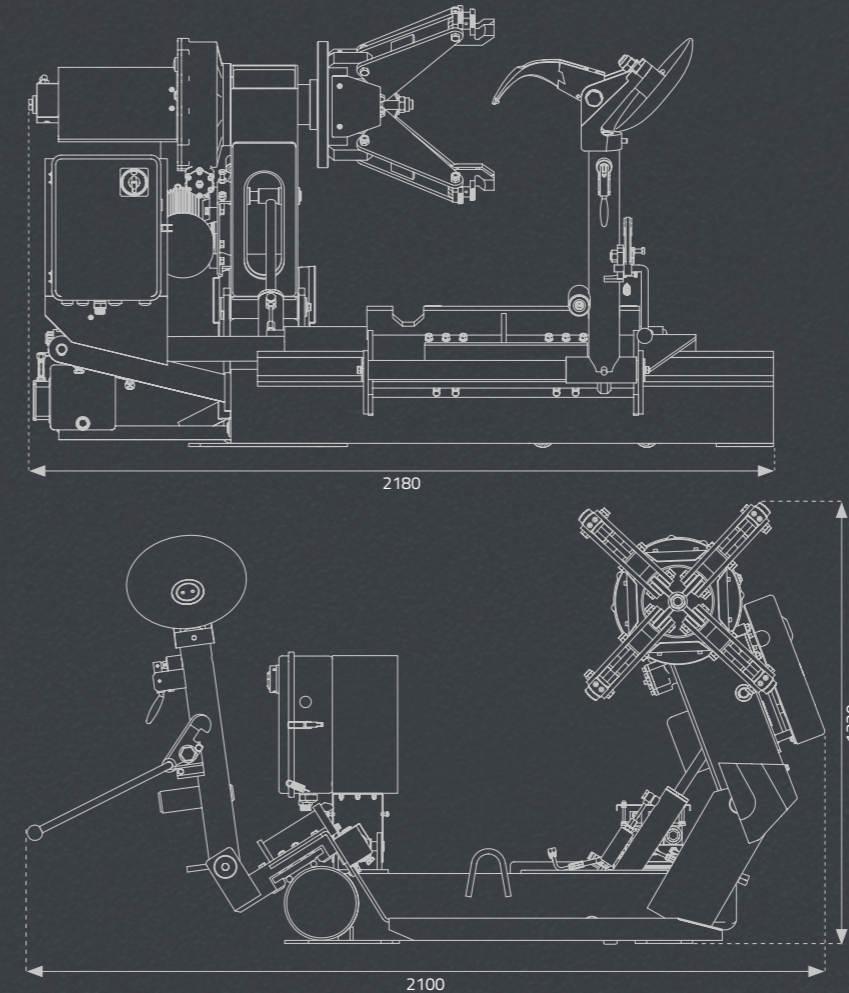
Warranty on electrical and pneumatic parts. Excl. attrition parts.  
Garantie auf elektrische und pneumatische Teile. Exkl. Verschleißteile.  
Garantie pour les composants électriques et pneumatiques. Excl. des pièces d'usure.  
Garantie op elektrische en pneumatische onderdelen. Excl. slijtage onderdelen.





BRIGHT TRUCK PRO

Line Drawing / Zeichnung / Dessin au trait / Lijntekening



Specifications EN DE FR NL

### Technical data / Technische Daten / Caractéristiques techniques / Technische gegevens

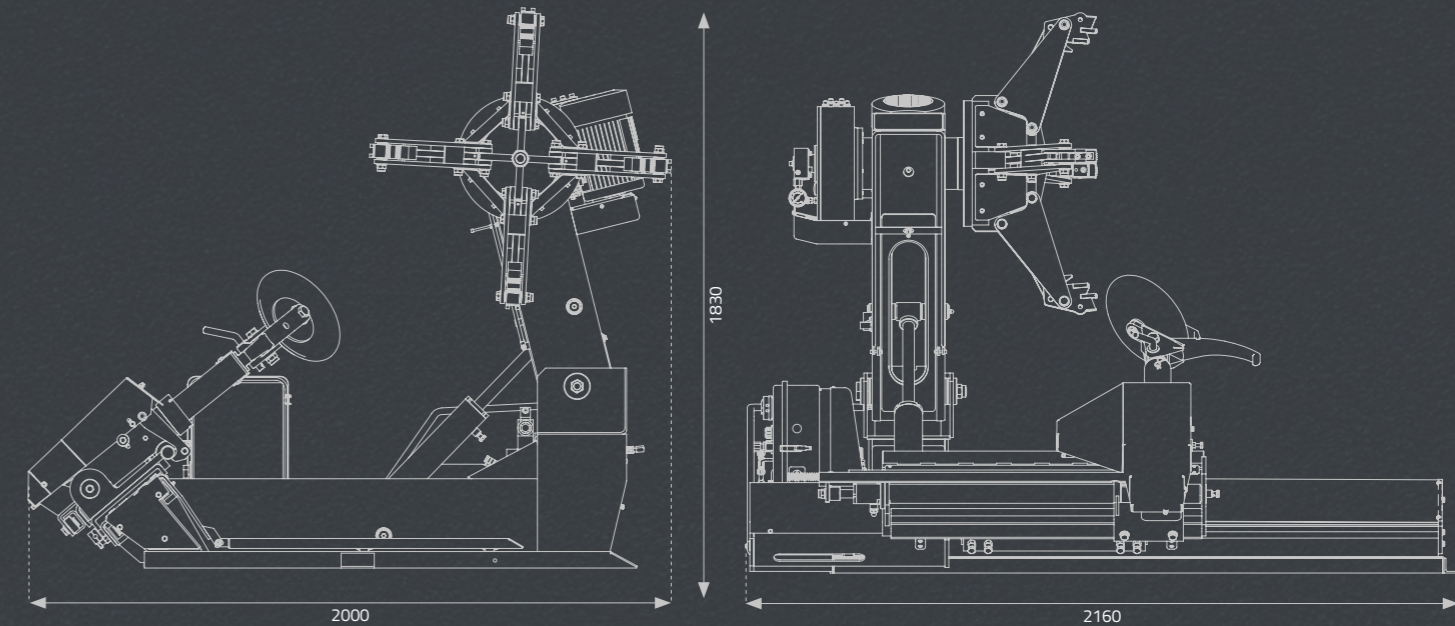
Inner clamping / Spannbereich Innen / Blocage jante intérieur / Interne klem	14" - 26" inch
Max. wheel diameter / Max. Raddurchmesser / Diamètre max. de la roue / Max. wiel diameter	1600 mm
Tire width / Felgenbreite / Largeur de pneu / Velgbreedte	1000 mm
Rotation speed / Drehgeschwindigkeit / Vitesse de rotation de platine / Draaisnelheid	6 rpm
Working air pressure / Betriebsdruck / Pression pneumatique / Werkdruk	130 - 150 bar
Bead breaker force / Abdrückkraft / Force de rupture du pneu / Afdrukcapaciteit	2700 kg
Power supply voltage / Stromversorgung / Alimentation électrique / Elektrisch vermogen	380v/3Ph-50 Hz
Power / Motorleistung / Énergie / Motorvermogen	1,8 kW
Noise / Geräuschpegel / Niveau sonore / Geluidsniveau	<75 dB
Dimensions (LxWxH) / Maße (LxBxH) / Dimensions (LxPxH) / Afmetingen (LxBxH)	2180 x 2100 x 1200 mm
CTN. size / Verpackungs-Maß / Dimensions d'emballage / Verpakkingsafmetingen	2100 x 1650 x 930 mm
Nett weight / Nettogewicht / Poids net / Netto gewicht	561 kg
Gross weight / Bruttogewicht / Poids brut / Bruto gewicht	739 kg





BRIGHT TRUCK PRO

Line Drawing / Zeichnung / Dessin au trait / Lijntekening

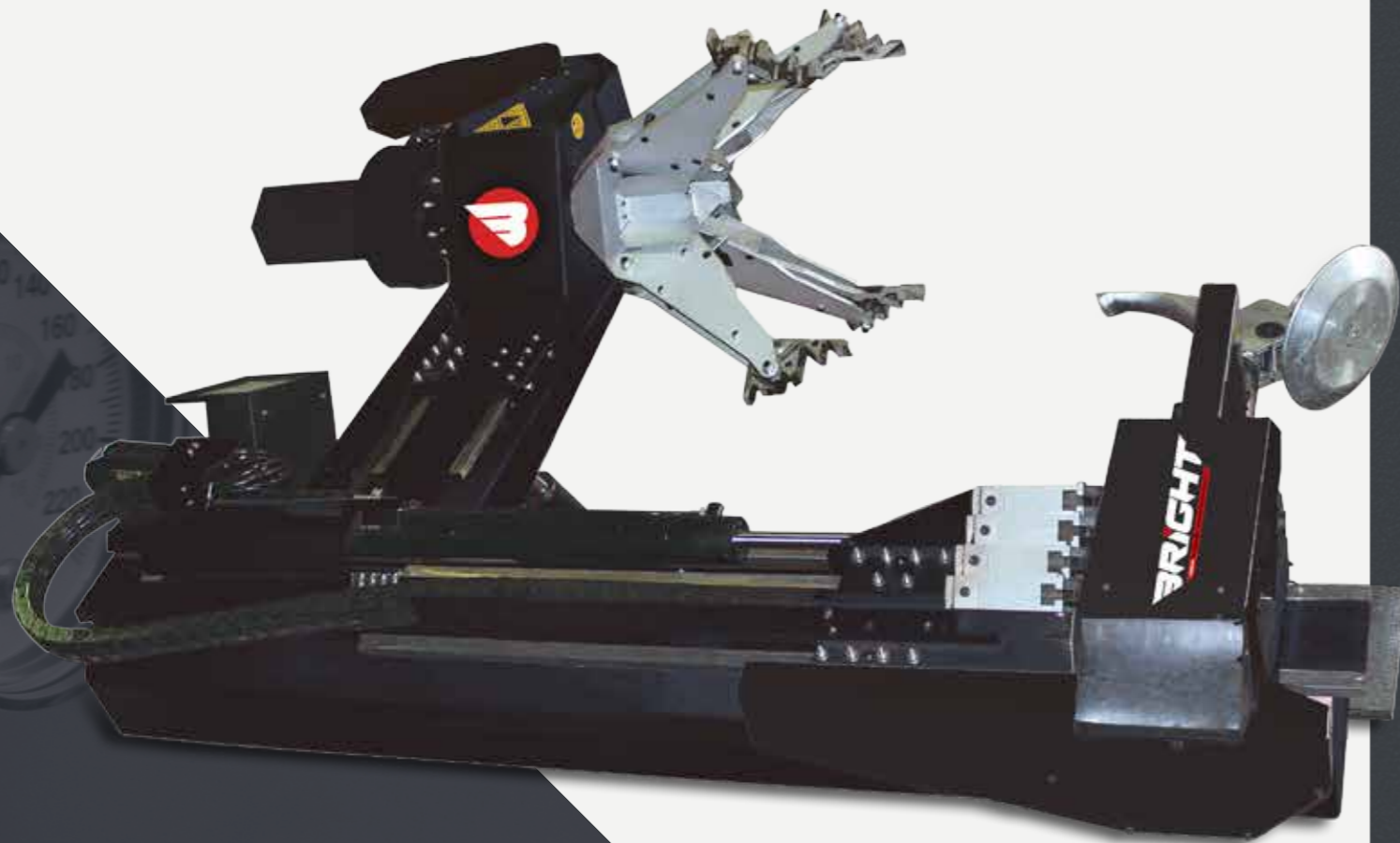


Specifications EN DE FR NL

### Technical data / Technische Daten / Caractéristiques techniques / Technische gegevens

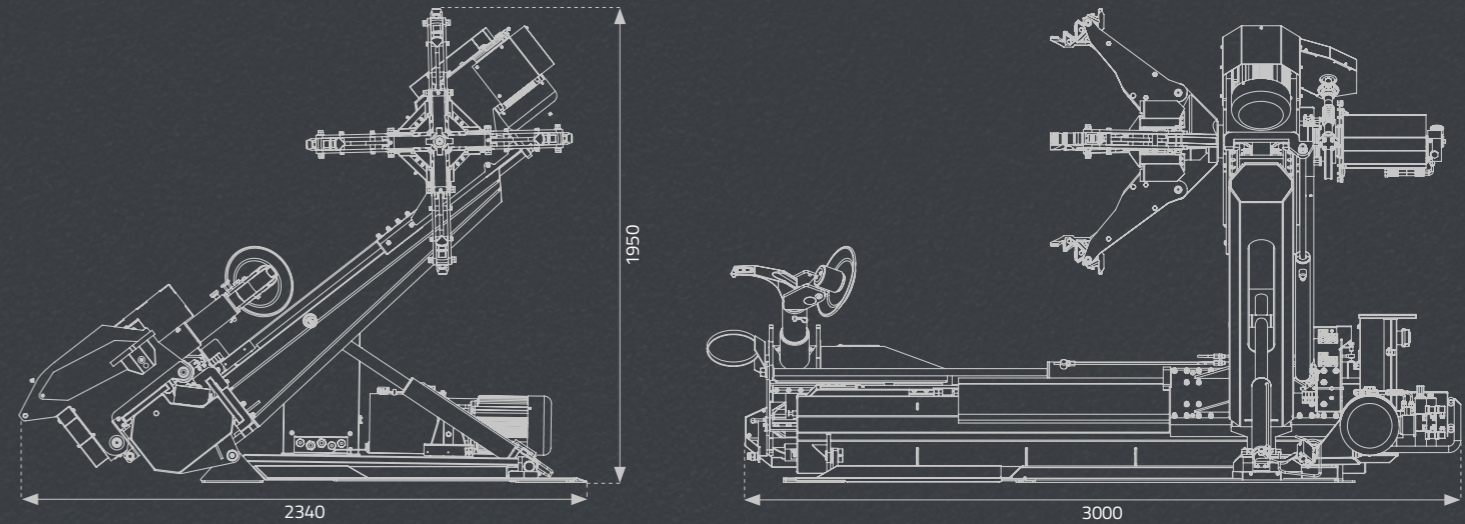
Inner clamping / Spannbereich Innen / Blocage jante intérieur / Interne klem	14" - 56" inch (with extention Claw)
Max. wheel diameter / Max. Raddurchmesser / Diamètre max. de la roue / Max. wiel diameter	2200 mm
Tire width / Felgenbreite / Largeur de pneu / Velgbreedte	1100 mm
Rotation speed / Drehgeschwindigkeit / Vitesse de rotation de platine / Draaisnelheid	4.2 / 8.5 rpm
Working air pressure / Betriebsdruck / Pression pneumatique / Werkdruk	130 - 150 bar
Bead breaker force / Abdrückkraft / Force de rupture du pneu / Afdrukcapaciteit	3000 kg
Power supply voltage / Stromversorgung / Alimentation électrique / Elektrisch vermogen	380V / 3Ph-50 Hz
Power / Motorleistung / Énergie / Motorvermogen	1,5 kW
Noise / Geräuschpegel / Niveau sonore / Geluidsniveau	<75 dB
Dimensions (LxWxH) / Maße (LxBxH) / Dimensions (LxPxH) / Afmetingen (LxBxH)	2160 x 2000 x 1830 mm
CTN. size / Verpackungs-Maß / Dimensions d'emballage / Verpakkingsafmetingen	2280 x 2070 x 1070 mm
Nett weight / Nettogewicht / Poids net / Netto gewicht	987 kg
Gross weight / Bruttogewicht / Poids brut / Bruto gewicht	1252 kg





BRIGHT TRUCK PRO

Line Drawing / Zeichnung / Dessin au trait / Lijntekening



Specifications EN DE FR NL

### Technical data / Technische Daten / Caractéristiques techniques / Technische gegevens

Inner clamping / Spannbereich Innen / Blocage jante intérieur / Interne klem	14" - 60" inch (with extention Claw)
Max. wheel diameter / Max. Raddurchmesser / Diamètre max. de la roue / Max. wiel diameter	2500 mm
Tire width / Felgenbreite / Largeur de pneu / Velgbreedte	1500 mm
Rotation speed / Drehgeschwindigkeit / Vitesse de rotation de platine / Draaisnelheid	5.5 / 11 rpm
Working air pressure / Betriebsdruck / Pression pneumatique / Werkdruk	150 - 180 bar
Bead breaker force / Abdrückkraft / Force de rupture du pneu / Afdrukcapaciteit	3700 kg
Power supply voltage / Stromversorgung / Alimentation électrique / Elektrisch vermogen	380V / 3Ph-50 Hz
Power / Motorleistung / Énergie / Motorvermogen	4 kW
Noise / Geräuschpegel / Niveau sonore / Geluidsniveau	<75 dB
Dimensions (LxWxH) / Maße (LxBxH) / Dimensions (LxPxH) / Afmetingen (LxBxH)	3000 x 2340 x 1950 mm
CTN. size / Verpackungs-Maß / Dimensions d'emballage / Verpakkingsafmetingen	2750 x 2310 x 1050 mm
Nett weight / Nettogewicht / Poids net / Netto gewicht	1743 kg
Gross weight / Bruttogewicht / Poids brut / Bruto gewicht	2050 kg

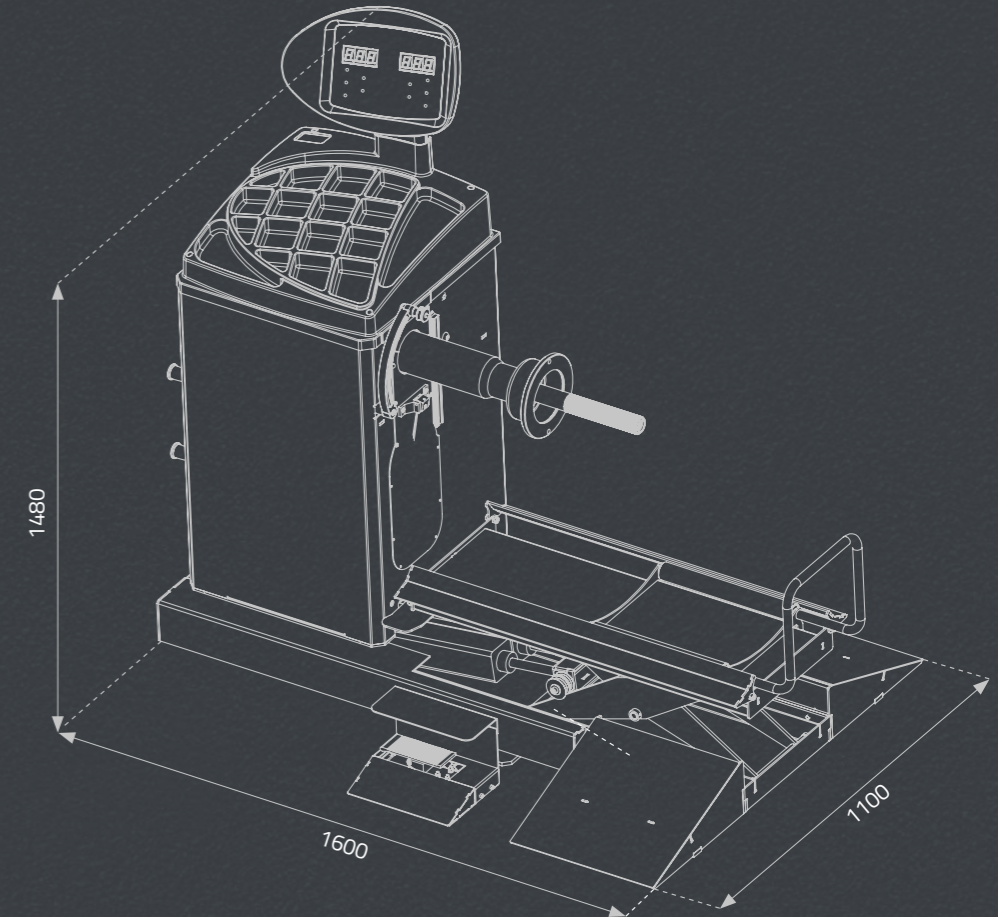


**2**  
YEARS  
WARRANTY

BRIGHT TRUCK PRO



Line Drawing / Zeichnung / Dessin au trait / Lijntekening



Specifications EN DE FR NL

### Technical data / Technische Daten / Caractéristiques techniques / Technische gegevens

Rim diameter / Felgendurchmesser / Diamètre jante / Velg diameter	8" - 28" inch
Rim width / Felgenbreite / Largeur jante / Wiel breedte	2" - 20" inch
Max. wheel diameter / Max. Raddurchmesser / Diamètre max. de la roue / Max. wiel diameter	1250 mm
Motor power / Motorleistung / Puissance moteur / Motorvermogen	370 watt
Power supply voltage / Stromversorgung / Alimentation électrique / Elektrisch vermogen	230v / 1ph
Max. wheel weight / Max. Radgewicht / Poids max. de la roue / Max. Draagcapaciteit	200 kg
Rotation speed / Drehgeschwindigkeit / Vitesse de rotation de platine / Draaisnelheid	120rpm (Car) / 80rpm (Truck)
One balance cycle / Auswucht-Zyklus / Temps de cycle / Meettijd	9 sec (Car) / 20 sec (Truck)
Balancing precision / Auswucht-Präzision / Précision d'équilibrage / Nauwkeurigheid	1gram (Car) / 10 gram (Truck)
Dimensions (DxWxH) / Maße (TxBxH) / Dimensions (LxPxH) / Afmetingen (BxDxH)	1600 x 1100 x 1480 mm
CTN. size / Verpackungs-Maß / Dimensions d'emballage / Verpakkingsafmetingen	1700 x 1100 x 1240 mm
Machine weight / Maschinengewicht / Poids de la machine / Machinegewicht	335 kg



## BRIGHT \ ACCESSORIES

Whether you want enhanced performance or protection, Bright Premium accessories give you complete confidence. Rest assured though that unlike the standard machines, every Premium model is being delivered from the factory with a variety of accessories

For a complete overview please visit: [bright-premium.com](http://bright-premium.com)



Warranty on electrical and pneumatic parts. Excl. attrition parts.  
Garantie auf elektrische und pneumatische Teile. Exkl. Verschleißteile.  
Garantie pour les composants électriques et pneumatiques. Excl. des pièces d'usure.  
Garantie op elektrische en pneumatische onderdelen. Excl. slijtage onderdelen.



**BRIGHT**







Rechtsaad 6 \ 4703 RC Roosendaal \ The Netherlands \ T +31 165 39 40 18 \ F +31 165 39 18 19  
info@bright-premium.com \ [bright-premium.com](http://bright-premium.com)