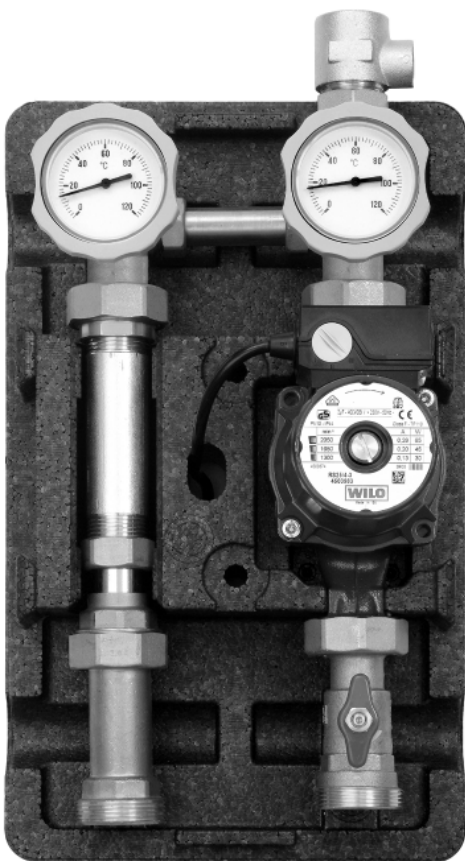


Насосная группа без смесителя UK (UK-Z) Поколение 7

Технический паспорт и
инструкция по монтажу



1. Назначение изделия

1.1. Насосные группы УК Поколения 7 предназначены подачи теплоносителя, поступающего из нагревателя, на контур. Подача осуществляется без смешения с теплоносителем из обратной ветки.

1.2. Группы без смесителя(УК) предназначены для использования в контурах, где не предусмотрено дополнительное регулирование температуры подачи, таких как – контур бойлера ГВС, радиаторное отопление и др.

1.3. Существует несколько модификаций группы с различными артикульными номерами, ряд соответствий представлен ниже:



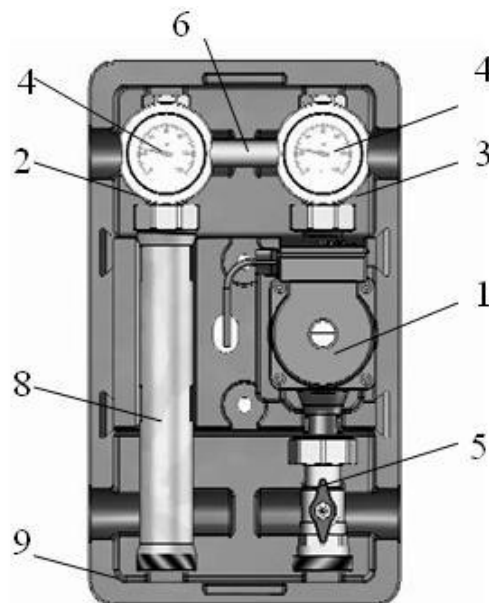
2. Технические характеристики

Группы состоят из:

1. Насос Grundfos, Wilo или без насоса, исполнение Ду 25 или 32 , монтажная длина 180 мм, двухметровый кабель.

В случае самостоятельной установки насоса с напором более 6м. вод. ст требуется доработка термоизоляции на месте

2. Трехходовой шаровой кран обратной линии с установленным обратным клапаном и с рукояткой
3. Трехходовой шаровой кран в линии подачи, с рукояткой
4. Два термометра, шкала температур от 0 до 120° С (красный – подающая линия, синий – обратная линия)
5. Шаровой кран насоса с фланцем и 1 1/2" НР
6. Стабилизатор жесткости конструкции группы (заглушен)
7. Комплект креплений на стену (винты, дюбеля)
8. Труба обратной линии
9. ЕРР изоляция(передний и задний кожух)



Насосные группы УК-Z(только в исполнении DN 25) Поколения 7 дополнительно укомплектованы комбинированным телескопическим разъемом для установки теплосчетчика 3/4" 110 мм или 1" 130 мм и разъемом для температурного датчика

Технические характеристики		
Ду	25	32
Верхн. подключение	1" ВР	1 1/4" ВР
Нижн. подключение	1 1/2 НР(плоское уплотнение)	
Насос	В зависимости от модификации	
Межосевое расстояние	125 мм	
Материалы	Сталь, латунь, ЕРР изоляция	
Габариты	В 420 x Ш 250 x Г 246 мм	
Уплотнения	PTFE (без асбеста), EPDM	
Шкала термометра	0 – 120 °С	
Рабочая температура	до 110 °С	
Показатель K_{vs}	9.7	11
Рабочее давление	6 бар	

Рабочая среда – Вода/пропиленгликоль до 40%

3. Комплект поставки

Насосные группы УК Поколения 7 поставляются в собранном виде , в упаковке. В комплект поставки входит:

Комплект поставки. Насосная группа без смешения УК.	
Наименование	Количество
Комплект крепления к стене, шт.	1
Вставка для теплосчётчика (опционально, только в группах УК-Z), шт.	1
Паспорт, шт	1
Насосная группа УК, в составе:	
Насос (опционально), шт.	1
Термометр, шт.	2
Трёхходовой шаровой кран, с рукояткой , шт.	1
Трёхходовой шаровой кран, с рукояткой и встроенным обратным клапаном, шт.	1
Шаровой кран, шт	1
Стабилизатор жёсткости, шт	1
Труба обратной линии(телескопическим разъем для установки теплосчетчика, только для УК-Z), шт.	1
Комплект соединительных уплотнений*, компл.	1
Съёмная ЕРР изоляция, компл.	1

* Уплотнения для подключения к коллектору Майбес Поколения 7 поставляются с коллектором

4. Устройство и работа

4.1. Насосная группа без смешения УК Поколение 7 представляет собой готовый комплект арматуры и насоса(опционально), предназначенный для выполнения функции циркуляции теплоносителя в контуре, без дополнительной регулировки температуры жидкости.

Комплект рассчитан на работу при максимальном давлении 6 бар и температуре теплоносителя 110⁰С. Подключение к контуру нагревателя(котла), 1 1/2” наружная резьба, находится снизу . Подключение к контуру потребителя ,1 или 1 1/4”(в зависимости от модификации группы) внутренняя резьба, располагается сверху.

5. Размещение и монтаж

5.1. Группы Поколение 7 могут устанавливаться только в помещениях с положительной температурой. Монтаж и пуск в эксплуатацию должен быть осуществлен специализированной фирмой. Перед запуском должна проводится опрессовка – проверить систему на утечки в местах соединений. В качестве теплоносителя применять воду или пропиленгликолевую смесь с концентрацией гликоля до 40%. В случае использования не перечисленных в каталоге Майбес для данной группы насосов, доработать изоляцию на месте.

5.2. Установка групп

Монтаж может осуществляться как отдельно(рис 2,3,4), так и на распределительной гребенке (рис.5)

Порядок монтажа на стене:

- 1.Соедините насосную группу, не снимая заднюю часть изоляции, с подающей и обратной линиями котла. Группа должна размещаться строго вертикально.
2. Накрутите накладные гайки от руки
3. Разметьте отверстия на стене(рис 2)
4. Просверлите отверстия в стене в соответствии с разметкой и установите дюбеля(рис 3)
5. Прикрутите заднюю часть термоизоляции к стене (не перетягивайте) с помощью шурупов(рис 4), входящих в комплект и подсоедините группу к линиям котла

Монтаж также можно осуществлять, начиная с навески насосной группы на стену, следуя описанным выше пунктам, а затем подводить к ней трубопроводы от котла по месту.

При монтаже насосных групп на распределительный коллектор Майбес обратите внимание, что линия подачи коллектора отмечена красной полосой сверху и снизу коллектора. Коллектор должен быть закреплен на стене в строго горизонтальном положении при помощи специальных кронштейнов (арт. 66337.3) таким образом, чтобы линия подачи была справа(рис 5).

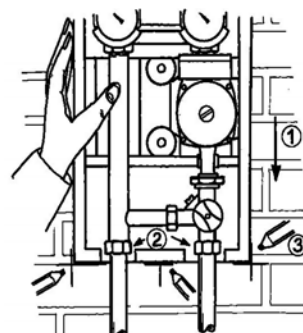


Рис 2

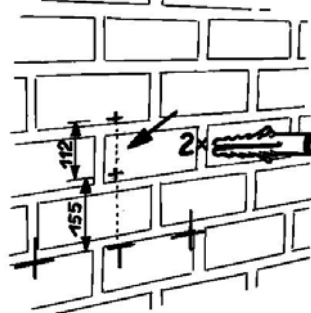


Рис 3

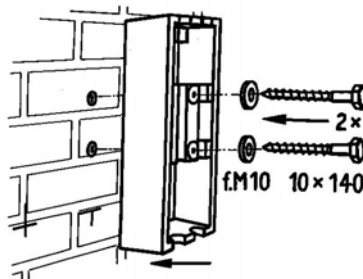


Рис 4

Если в совокупности с насосной группой используется гидравлический разделитель Майбес, смотрите схему подключения в документации по гидравлическим стрелкам.

Для дополнительной фиксации группы к задней стенке изоляции возможно применять пластиковые хомуты, выполнив отверстия в изоляции сверлением.

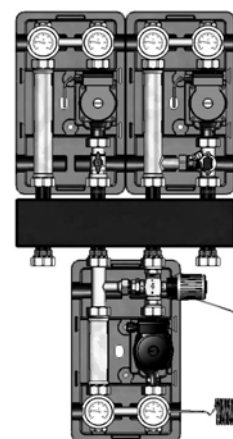


Рис 5

5.3. Замена термометра

Все насосные группы Майбес укомплектованы контактными индикаторами температуры в подающей и обратной линиях, что позволяет оценить температурный перепад в контуре (рис 6).

В случае необходимости замена термометра производится путем извлечения пластиковой рукоятки шарового крана при движении вдоль оси «на себя». Термометр извлекается вместе с рукояткой. При установке сначала монтируется рукоятка крана, затем в гильзу устанавливается термометр. Маркировка: красный – «подача», синий – «обратка»

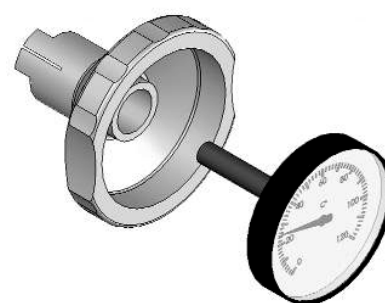
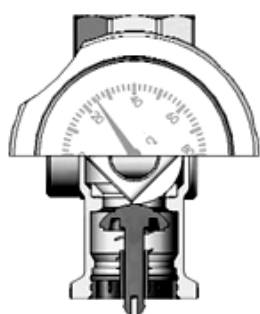


Рис 6

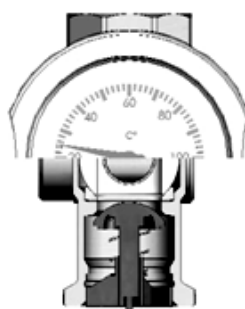
5.4 Обратный клапан

Все насосные группы укомплектованы обратным клапаном, вмонтированным в запорный узел обратной линии.

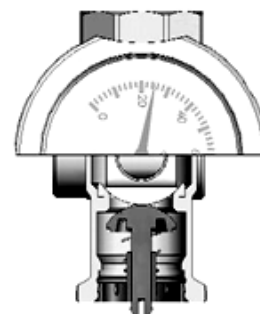
Обратный клапан может быть принудительно «отключен» путем поворота рукоятки запорного крана в положение 45° (рис.7). «Отключение» обратного клапана необходимо для заполнения/слива контура.



Обратный клапан «открыт», шаровый кран открыт



Шаровый кран открыт, Обратный в автоматическом режиме



Шаровый кран закрыт

Рис 7

5.5. Замена местами линии подачи и обратной линии

В группах УК возможно произвести перемену линии подачи и обратной линии.

Последовательность (рис 8):

- 1) Вынуть группу из задней оболочки термоизоляции

- 2) Открутить трубу обратной линии(1) от шарового крана(2)
- 3) Открутить НГ шарового крана (3) и отсоединить насос
- 4) Извлеките обратный клапан из шарового крана(2) и установите его в шаровый кран(3)
- 5) Привинтите насос(4) к шаровому крану(2)
- 6) Головку насоса снимите с насоса(4), чтобы повернуть её на 90° и снова смонтируйте в положении «на 3 часа».
- 7) Извлеките термометры из рукояток и поменяйте их местами(Линия подачи: красный/обратная линия: синий)
- 8) Заднюю оболочку изоляции поверните на 180° и вставьте в переделанную группу.

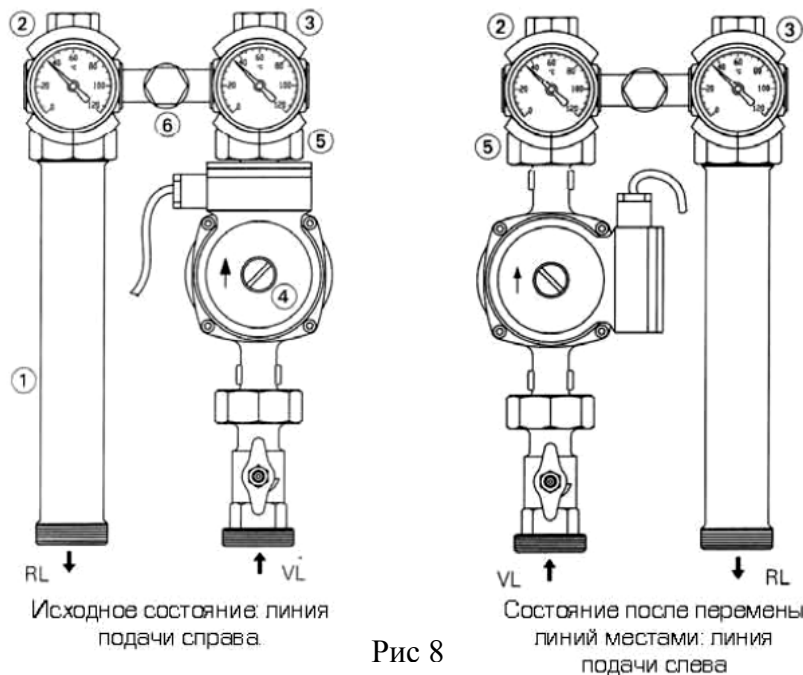


Рис 8

- Если вместо стабилизатора(6) установлен перепускной клапан, его необходимо демонтировать и снова смонтировать в повернутом на 180° положении (расположенная на его корпусе стрелка всегда должна показывать от линии подачи в сторону обратной линии)
- В случае исполнения насосной группы 1 ¼" необходимо (из-за применяемых насосов с подключением 2") перенести накидную гайку (5) на другую сторону. Посредством огибания краев её можно снять с фланца шарового крана, причём при повторном монтаже необходимо следить за правильной установкой уплотнительного пакета (уплотнение - промежуточная пластина - уплотнение)

5.6. Установка насоса

При установке насоса следует помнить, что установочный размер составляет 180мм.

Последовательность:

- 1) При установке насосов, не из перечисленных в каталоге Майбес, возможно будет необходимо подрезать изоляцию по форме насоса
- 2) Установите насос, затем уплотнения с 2х сторон насоса (Для насосов DN 32- следите за правильной установкой уплотнительного комплекта: уплотнение - промежуточная пластина – уплотнение, рис 9). Соблюдайте направление движения теплоносителя при установке насоса(см. стрелку на корпусе насоса)
- 3) Закрутите накидные гайки.

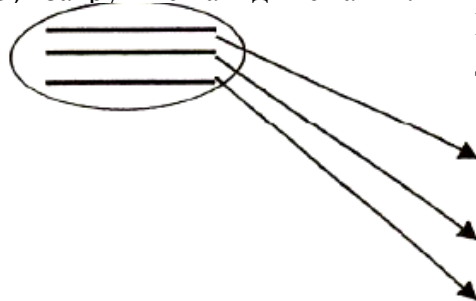


Рис 9: Последовательность установки уплотнений для насосов DN 32

Уплотнение 56,0x31,5x1,0мм (материал Centellen WS 3820)

Металлическая шайба 56,0x31,5x1,0мм (материал 1.4310)

Уплотнение 56,0x31,5x1,0мм (материал Centellen WS 3820)

5.7. Установка перепускного клапана

Перепускной клапан заказывается отдельно (арт ME 69070.5).

Перепускной клапан служит для принудительного сброса давления из подающей в обратную линию при изменении гидравлического сопротивления контура.

Настройка выполняется специалистами при наладке систем согласно проектным или эксплуатационным характеристикам.

Установленный между шаровыми кранами (1) стабилизатор (2) с плоскими уплотнениями в случае необходимости может быть заменен на перепускной клапан без слива воды из отопительного контура. Для этого необходимо закрыть оба шаровых крана. Накладные гайки стабилизатора нужно осторожно ослабить и вынуть деталь. При монтаже перепускного клапана необходимо учитывать направление потока (стрелка на корпусе) из линии подачи в обратную линию. (рис 10).

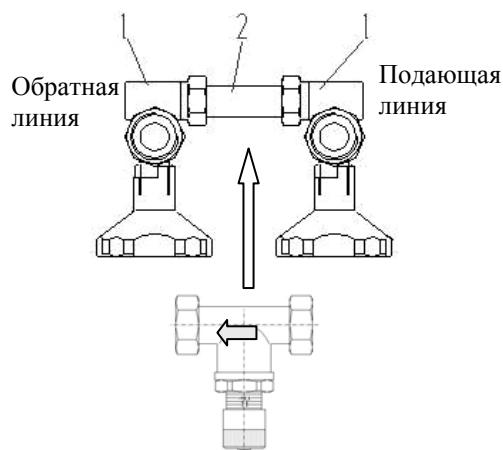


Рис10

6. Требования безопасности

6.1. Осторожно. Высокая температура. Риск ожога.

6.2. Все действия по обслуживанию и монтажу должны проводиться квалифицированным персоналом.

6.3. Регулярно производите техническое обслуживание оборудования для обеспечения его нормальной работы, рекомендуется не менее 1 раз в год совместно с сервисным обслуживанием котельного оборудования.

6.4. При возможности замерзания необходимо обеспечить группу защитой от замерзания или полностью слить воду из контура.

7. Правила хранения, транспортирования и утилизации

7.1. Насосная группа должна храниться в закрытых помещениях, в условиях, исключающих возможность воздействия солнечных лучей, влаги, резких колебаний температуры. Температура окружающего воздуха при хранении от 1°C до 40°C и относительной влажности воздуха не более 80 % при 25°C.

7.2. Транспортирование допускается производить любым видом транспорта на любые расстояния. Условия транспортирования в части воздействия климатических факторов - по группе условий хранения 3 по ГОСТ 15150-69.

7.3. Изделие не содержит драг/металлов, вредных веществ и компонентов и подлежит утилизации после окончания срока эксплуатации.

8. Гарантия производителя

8.1. Изготовитель гарантирует нормальную работу насосных групп Поколения 7 при условии соблюдения правил эксплуатации и хранения.

8.2. Гарантийный срок эксплуатации 24 месяца с даты ввода в эксплуатацию, но не более 27 месяцев с даты отгрузки со склада.

8.3. Изготовитель обязуется в течение гарантийного срока эксплуатации безвозмездно исправлять дефекты изделия или заменять его, если дефекты не возникли вследствие нарушения покупателем правил пользования изделием или его хранения. Гарантийный ремонт осуществляет предприятие-изготовитель или его представитель.

8.4. Изготовитель не принимает претензии за некомплектность и механические повреждения насосных групп Поколения 7, несоблюдения требований настоящего паспорта, попадание вовнутрь посторонних предметов, веществ, жидкостей, наличия следов самостоятельной разборки, ремонта или доработок, стихийных бедствий, пожаров.

8.5. Потускнение или окисление латуни при несоблюдении требований хранения или в отсутствии заземления в системе не является дефектом.

9. Регламент сервисного обслуживания.

9.1. Производитель рекомендует выполнять перед началом отопительного сезона специалистом:

1. Открутить винт насоса и повернуть крыльчатку насоса вручную при помощи отвертки. Закрутить винт.

Внимание! Возможно вытекание жидкости.

2. Закрывать и открывать каждый шаровой кран из состава насосной группы.

9.2. Также для насосов рекомендуем выполнить сервисное обслуживание, рекомендованное производителем насосов.

Производитель оставляет за собой право на внесение технических изменений.

10. Гарантия

Наименование изделия			
Артикул изделия			
Заводской номер изделия (наклейка/штамп на корпусе) *заполняется при монтаже			
Дистрибьютор/Дилер/Партнер	дата	Подпись/расшифровка	печать
Отметка о продаже через розничную сеть	дата	Подпись/расшифровка	печать
Отметка о вводе в эксплуатацию	дата	Подпись/расшифровка	печать

Гарантийный срок на оборудование составляет 24 месяца с даты ввода в эксплуатацию, но не более 27 месяцев с даты продажи, указанной в накладной.

Условием предоставления гарантии является наличие товарной накладной на оборудование.

При возникновении гарантийного случая покупатель предоставляет следующий перечень документов:

1. Акт в произвольной форме с описанием дефекта
2. Качественную фотографию места дефекта (2-3 ракурса).
3. Описание рабочих параметров системы (температура, давление, рабочая жидкость)
4. Накладную на оборудование
5. Настоящий гарантийный талон.

Регламент рассмотрения гарантийного случая.

Перечисленные выше документы направляются в адрес розничного продавца или официального Дистрибьютора/Дилера/Партнера компании «Майбес РУС» в зависимости от того, через какую организацию была произведена окончательная покупка оборудования. Процесс рассмотрения случая при необходимости участия ООО «Майбес РУС» занимает не более 7 рабочих дней с момента:

1. Предоставления пакета документов и фотографий
2. Поступления оборудования на склад ООО «Майбес РУС» при невозможности оценить дефект по п.1

Срок службы оборудования составляет не менее 15 лет непрерывной эксплуатации при условии соблюдения требований завода-изготовителя.