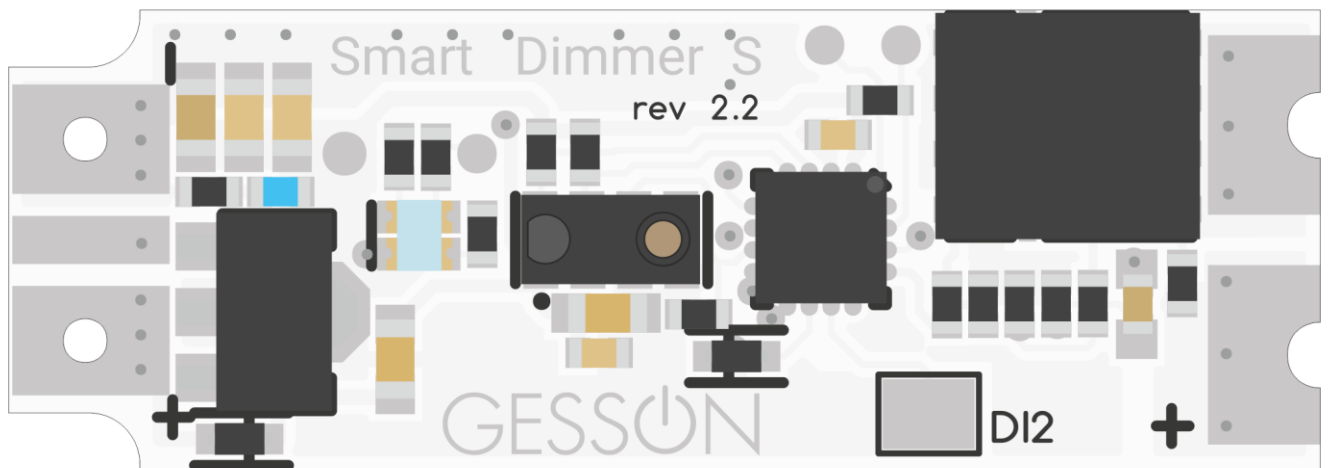


GESSON N



МИНИАТЮРНЫЙ БЕСКОНТАКТНЫЙ LED-ДИММЕР ДЛЯ УПРАВЛЕНИЯ СВЕТОМ
БЕЗ НЕПОСРЕДСТВЕННОГО ФИЗИЧЕСКОГО КОНТАКТА

Содержание

1 Введение	3
2 Определения	3
3 Установка	4
3.1 Подключение	4
3.2 Первое включение.....	5
4 Эксплуатация	6
4.1 Режим «Вкл./Выкл.»	6
4.2 Режим «Световой сцены»	6
4.3 Режим «Установка яркости сцен».....	6
4.4 Режим «Внешнее управление»	7
4.5 Режим «Провожающий свет»	9
4.6 Внутреннее меню настроек	9
5 Индикация ошибок.....	13
6 Возможные проблемы и их решение.....	13
7 Технические характеристики	14
8 Безопасность и охрана окружающей среды	14
9 Гарантийный талон.....	15

Благодарим Вас за выбор **SMART DIMMER S GESSON** нового поколения!

1 Введение

SMART DIMMER S (далее по тексту SDS) - это миниатюрный и функциональный бесконтактный LED диммер, встраиваемый в алюминиевый профиль, отличительной особенностью которого является управление светом без непосредственного физического контакта, просто движением ладони.

Самые прогрессивные, удобные и надежные диммеры – бесконтактные. В них нет подвижных элементов, поэтому устройство не изнашивается и, в принципе, не может сломаться от механического воздействия.

Кроме настройки освещения на необходимую яркость, SDS позволяет существенно экономить электроэнергию. Прослужит SDS очень долго, так как обладает повышенной устойчивостью к перегрузкам. SDS абсолютно бесшумен, надежен и безопасен в эксплуатации.

2 Определения

SMART DIMMER S представляет собой миниатюрное электронное устройство, которое монтируется в алюминиевый профиль и подключается в разрыв питающего кабеля светодиодной ленты. Предназначен для включения и выключения источника света и изменения его яркости (от 3 до 100%).

Индикатор - встроенный трехцветный светодиод.

Сенсор - инфракрасный сенсор, позволяющий определить расстояние от индикатора до ладони. Работает эффективно даже через матовое покрытие, установленное поверх алюминиевого профиля.

Внутреннее меню настроек - меню для установки пользовательских настроек.

Режим «Вкл./Выкл.» - плавное включение и выключение источника света.

Источник света — светодиодная лента (LED) с постоянным напряжением 12-24 В.

Режим «Световой сцены» - режим, при котором можно выбрать один из трех заранее установленных уровней яркости источника света (по умолчанию: первая сцена - 100% яркости, вторая - 25%, третья - 6%). Вы можете самостоятельно отрегулировать яркость каждой сцены, например, установить для первой сцены 75% яркости (см. п.п. 4.2 **Режим «световой сцены»**).

Режим «Установки яркости сцен» - изменение установленной яркости каждой сцены.

Режим «Провожажий свет» - режим автоматического кратковременного включения света после выключения SDS для возможности комфортно покинуть помещение. Так же настраивается и длительность выключения, яркость и уровень освещенности, при котором включается данный режим.

Режим «Внешнее управление» позволяет подключить к плате SDS внешний датчик движения с нормально замкнутыми (НЗ) контактами (типа «охранный»). Данный режим может работать совместно с сенсором, дополняя его, и без сенсора, если планируется спрятать SDS в нишу, например, для потолочного освещения.

Одна из полезных функций **режима «Внешнее управление»** - это установка в проходные зоны, туалеты, кладовые, лестничные марши и т. д., где необходимо обеспечить автоматическое включение/выключение света. Продолжительность времени задержки отключения света регулируется из **Внутреннего меню настроек**.

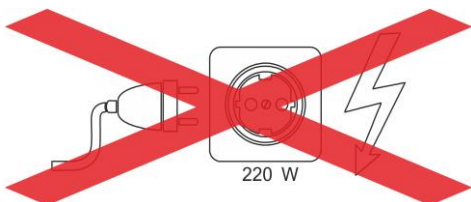
3 Установка

Пожалуйста, перед установкой прочитайте данный раздел инструкции!

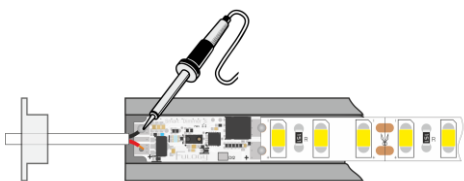
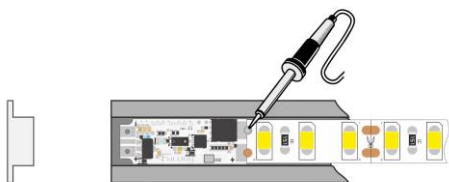
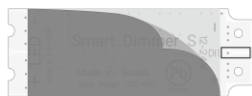
ВНИМАНИЕ!!! НЕ используйте для пайки ФЛЮС НА ОСНОВЕ КИСЛОТЫ! Это повредит устройство, и не является гарантийным случаем!

3.1 Подключение

Перед началом установки и использованием SDS проверьте, соответствуют ли параметры электропитания техническим характеристикам SDS, указанным в данной инструкции.



Установка SDS:



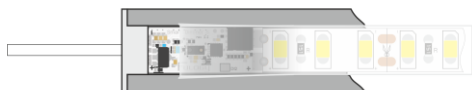
- НЕ ПОДКЛЮЧАЙТЕ SDS В СЕТЬ 220В!
- Для установки и подключения SDS обратитесь к услугам квалифицированного специалиста. Не размещайте SDS на открытых токопроводящих и сырых поверхностях.

1. Распакуйте SDS и внимательно проверьте его на факт отсутствия повреждений корпуса и компонентов платы.

2. Удалите защитный слой двустороннего скотча с нижней стороны платы и приклейте SDS на сухую обезжиренную поверхность.

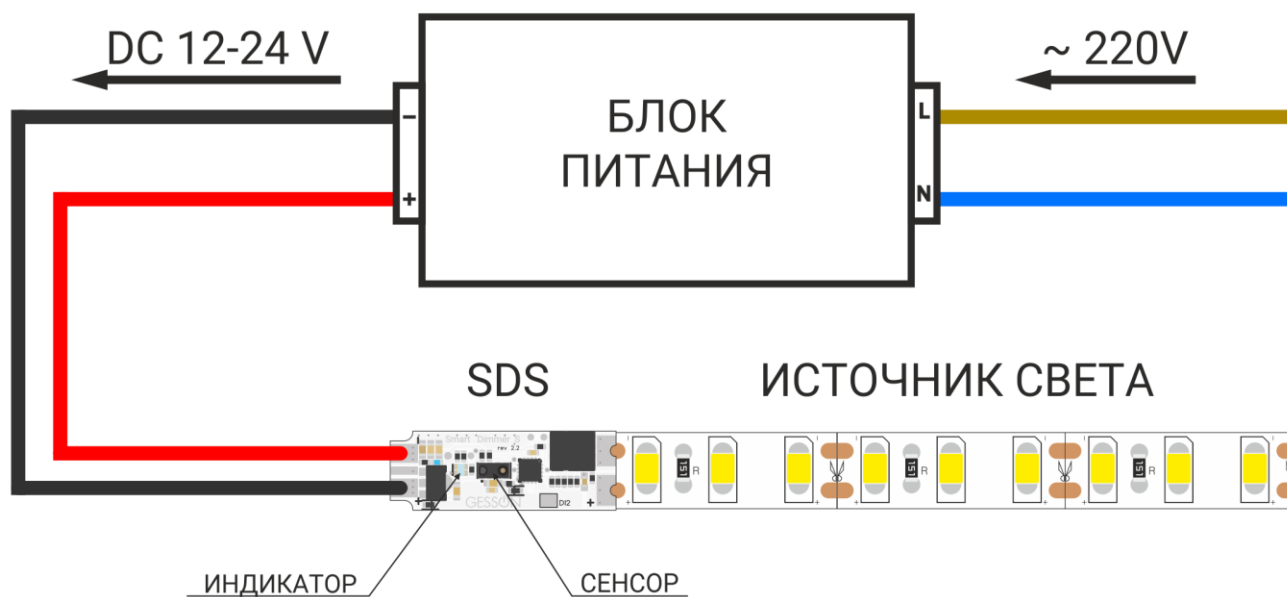
- **!Очень важно, чтобы Вы крепко зафиксировали SDS к приклеиваемой поверхности во избежание механического сдвига устройства, тем самым обеспечив стабильную работу SDS!**

3. Подключите (припаяйте) SDS к блоку питания и источнику света в соответствии с маркировкой, указанной на схеме подключения SDS (см. схему подключения)

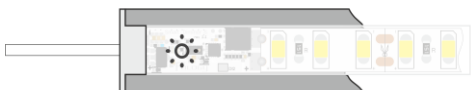


4. Подайте питание (если у вас алюминиевый профиль с покрытием, то перед включением SDS установите покрытие).

Схема подключения SDS.



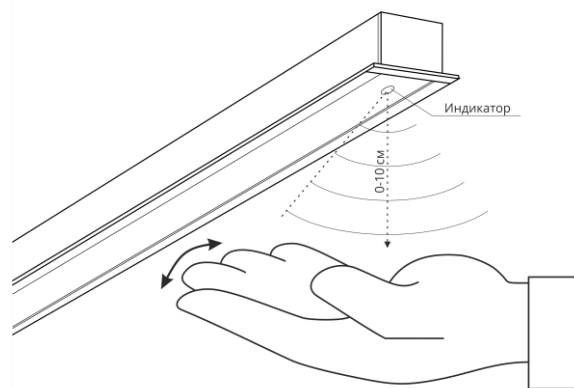
3.2 Первое включение



- После подачи питания, SDS произведет тест на короткое замыкание нагрузки, после чего индикатор загорится фиолетовым цветом. SDS готов к работе.

4 Эксплуатация

Ручное (сенсорное) управление осуществляется движением ладони (сложенными вместе четырьмя пальцами) в области индикатора на расстоянии в пределах от 0 до 10 см в зависимости от настроенной чувствительности сенсора (см. меню настроек **«чувствительность сенсора»**), причем не нужно касаться поверхности сенсора SDS или покрытия светильника, в который установлен SDS. Когда рука входит в зону срабатывания сенсора, индикатор мигнет фиолетовым цветом.



4.1 Режим «Вкл./Выкл.»

Режим «Вкл./Выкл.» предназначен для включения или выключения источника света, подключенного к SDS.

Для включения или выключения источника света сделайте однократный кратковременный взмах в пределах индикатора SDS. Между включением и выключением SDS должно пройти не менее 1,5 сек. (по умолчанию), потому что в SDS включено сценарное управление. Этот промежуток времени между взмахами можно изменить через **Внутреннее меню настроек** (см. максимальное время смены сцен, подробнее - п. п. 4.2. **Режим «Световой сцены»**).

Плавность включения/выключения можно регулировать во **Внутреннем меню настроек** (см. время включения/выключения источника света).

4.2 Режим «Световой сцены»

Во внутренней памяти SDS есть три настройки световых сцен.

По умолчанию: первая сцена - 100% яркости, вторая - 50%, третья - 25%. Вы можете самостоятельно отрегулировать яркость каждой сцены с помощью **режима «Установки яркости сцен»** (например, установить для первой сцены 75% яркости).

При включении SDS всегда включается первая сцена. Чтобы включить вторую сцену, необходимо выключить SDS (если он был включен), и сделать 2 кратковременных взмаха (в течение 2 сек. (по умолчанию)) в пределах индикатора. Этот параметр (максимальное время между взмахами) можно изменить с помощью **Внутреннего меню настроек** (см. максимальное время смены сцен). При этом после первого взмаха включится первая сцена со 100% яркостью, после второго взмаха - вторая сцена с 50% яркостью. Аналогично включается третья сцена. После третьей сцены, на четвертый взмах, включится опять первая сцена, и так далее по кругу. Напоминаем, что для смены сцены по истечении 1,5 секунд, необходимо сначала выключить SDS. Для выключения SDS необходимо, чтобы после включения прошло больше 1,5 секунд (максимальное время смены сцен).

Для того чтобы отрегулировать яркость сцены, выполните действия, которые описаны в пункте 4.3 **«Установка яркости сцен»**.

По умолчанию в SDS включено сценарное управление. Есть возможность отключить режим **«Световой сцены»** через **Внутреннее меню настроек** (см. максимальное время смены сцен), установив значение в 0 сек. Тогда SDS будет работать только в режиме «вкл./выкл.».

4.3 Режим «Установка яркости сцен»

Режим **«Установки яркости сцен»** позволяет отрегулировать яркость освещения каждой сцены.

Регулировка яркости освещения состоит из 2-х действий:

- 1) вход в режим **«Установки яркости сцен»**;
- 2) выбор и установка уровня яркости.

Описание действий:

1. Для входа в режим **«Установки яркости сцен»** сначала выключите SDS., потом включите и быстро переключайте сцены с 1 по 3-ю, и после того, как снова перейдете к первой сцене, задержите руку близко к сенсору на 5 сек. Вы вошли в установку яркости 1-й сцены, при этом красный индикатор будет коротко мерцать по алгоритму «1 раз-пауза-1 раз» (количество мерцаний подряд зависит от номера сцены). В данном режиме установлена текущая яркость сцены.
2. Чтобы изменить текущую яркость сцены, поднесите руку близко к сенсору и удерживайте в течение 1 сек. Уберите руку от сенсора, как только настроили желаемую яркость. Чтобы установить яркость 2-й или 3-ей сцены, подождите 5 сек., ничего не предпринимая. Когда диммер перейдет на вторую сцену, светодиод будет коротко мерцать красным по алгоритму «2 раза-пауза-2 раза», на третью - «3 раза-пауза-3 раза». После

3-й сцены, по истечении 5 сек., SDS выйдет из режима «Установки яркости сцен» и перейдет в рабочий режим на 1-ю сцену.

4.4 Режим «Внешнее управление»

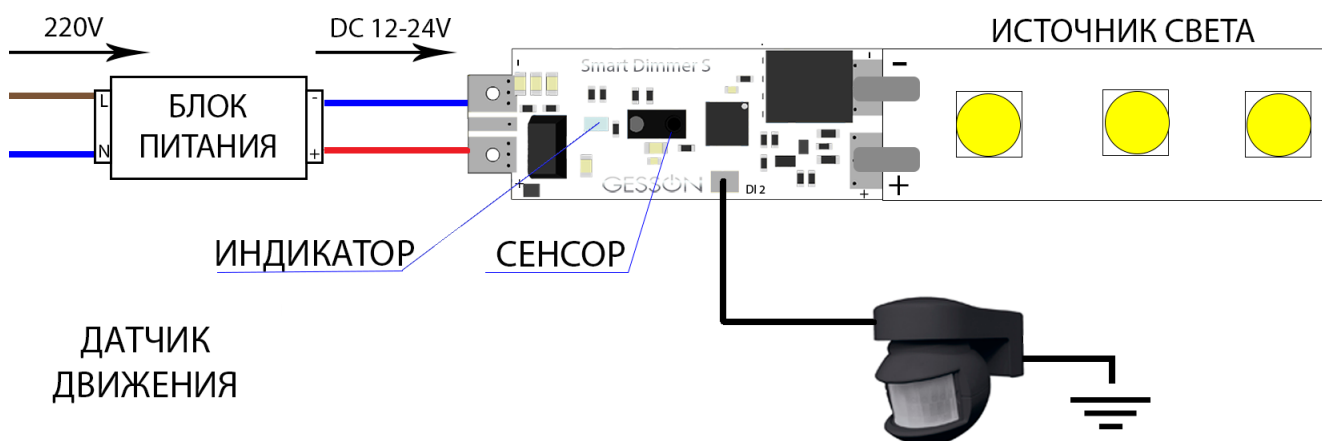
При подключении к SDS внешнего датчика движения (ДД) с нормально замкнутыми (НЗ) контактами (типа «охранный») необходимо активировать режим «Внешнее управление» и выбрать режим работы во **Внутреннем меню настроек**. Данный режим может работать совместно с сенсором, дополняя его, и без сенсора, если планируется диммер спрятать, например, для потолочного освещения или использовать в качестве проходного выключателя.

Одна из полезных функций режима «Внешнее управление» - это установка в проходные зоны, туалеты, кладовые и т. д., где необходимо обеспечить автоматическое включение/выключение света. Продолжительность времени задержки отключения света регулируется во **Внутреннем меню настроек**.

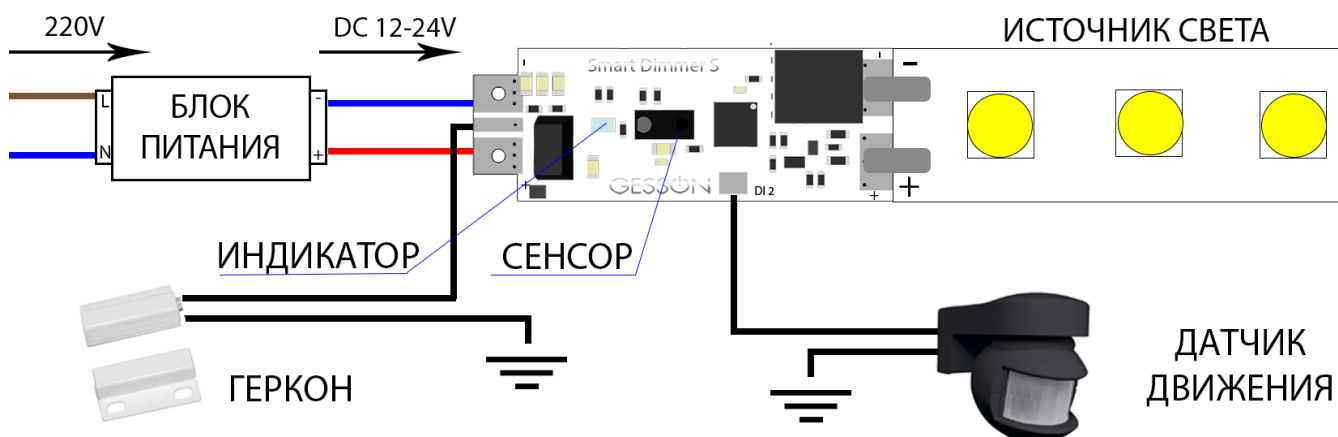
Примечание: по умолчанию сенсор включен и является доминирующим перед внешними датчиками. Сенсор можно отключить во **Внутреннем меню настроек**, если он не будет использоваться.

- Схема подключения режима: Вход DI1 Датчик движения

Пояснение: датчик движения (типа «охранный») с НЗ контактами может работать совместно с сенсором, дополняя его, и с отключенным сенсором. Время выключения регулируется во Внутреннем меню настроек. Режим «Внешнее управление»: задержка выключения для ДД от 0 до 300 сек. Данная схема может использоваться, если нужно включать свет: при прохождении кухонной зоны совместно с сенсором, при этом, если SDS был включен через сенсор, то на ДД реагировать не будет; в проходных зонах без использования сенсора, если вместо ДД подключить магнитно-герконовый датчик и установить его на дверь или дверь шкафа, тогда свет будет включаться при открывании двери.

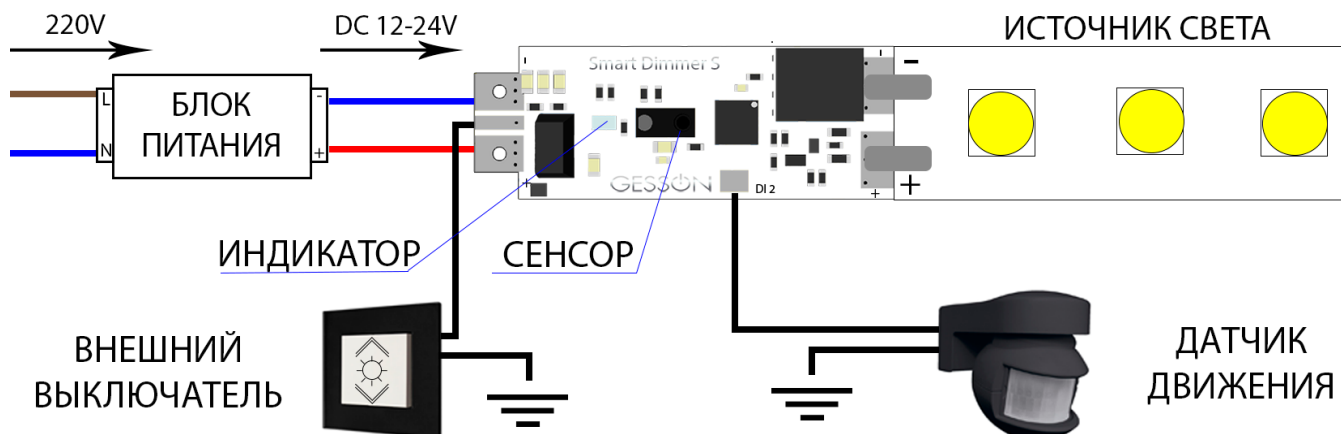


- Схема подключения режима: Вход DI1 Датчик движения, Вход DI2 Геркон (замкнут- состояние вкл., разомкнут — состояние выкл.)



Пояснение: данный режим разработан специально для ванных и туалетных комнат с автоматическим определением нахождения человека в помещении. Принцип работы: если дверь открыли, но человек не зашел в комнату, то загорается свет на 1 минуту. Для повторного включения нужно закрыть дверь. Если вошли в комнату, но не закрыли дверь, свет будет продолжать гореть, пока есть детекция движения с задержкой отключения 5 минут после последней детекции. Если человек вошел в комнату и закрыл дверь, то свет будет гореть до тех пор, пока человек не выйдет из комнаты. Если в процессе, пока человек находится в комнате, откроется дверь, то свет не выключится. Условия для корректной работы режима: установка магнитно-герконового датчика на входную дверь и установка ДД с максимальным охватом комнаты, чтобы избежать срабатывания при открывании двери. При включении режима, сенсор отключается. Задержка выключения для ДД не регулируется.

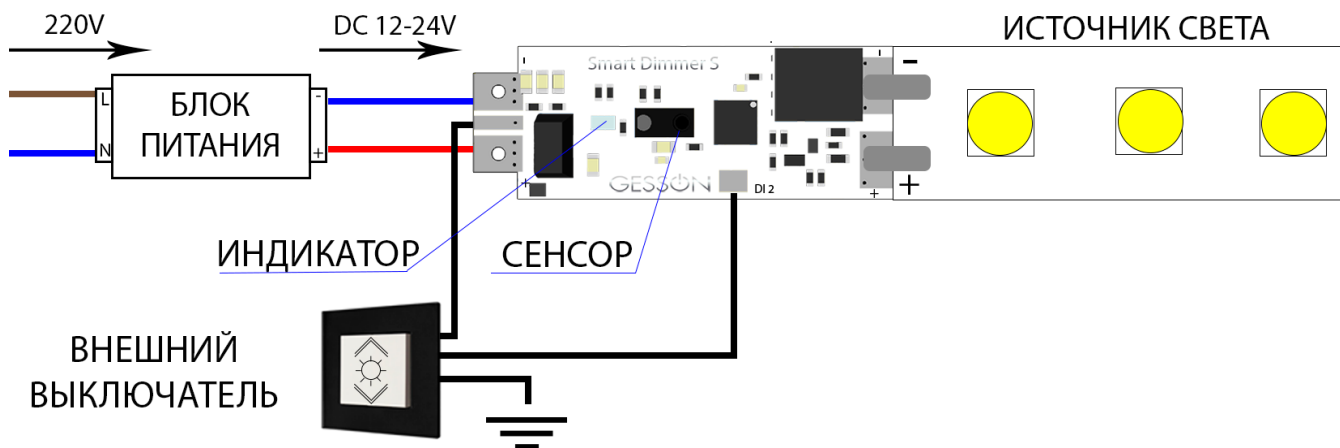
- Схема подключения режима: Вход DI1 Выключатель одинарный (короткое нажатие - вкл./выкл. + сцены), Вход DI2 Датчик движения



Пояснение: одиночный выключатель «качающего типа» дублирует работу сенсора. Принцип работы: короткое одиночное нажатие — вкл./выкл., перебор короткими нажатиями - перебор сцен, длинное нажатие - диммирование.

Датчик движения (типа «охранный») с НЗ контактами может работать совместно с сенсором, дополняя его, и с отключенным сенсором. Время выключения регулируется во Внутреннем меню настроек. Режим «Внешнее управление»: задержка выключения для ДД от 0 до 300 сек. Данная схема может использоваться: если нужно включать свет при прохождении кухонной зоны совместно с сенсором, при этом, если SDS был включен через сенсор, то на ДД реагировать не будет; в проходных зонах без использования сенсора.

- Схема подключения режима: Вход DI1+DI2 Выключатель качающийся вверх/вниз (вверх- вкл., сцены, дим. +) + (вниз — выкл., дим.)



Пояснение: выключатель «качающего» типа дублирует работу сенсора. Принцип работы: короткое нажатие клавиши вверх — вкл. + перебор сцен, длинное нажатие — диммирование; короткое нажатие клавиши вниз - выкл. + перебор сцен, длинное нажатие - диммирование.

4.5 Режим «Провожающий свет»

Режим автоматического кратковременного включения света после выключения SDS, для возможности комфортно покинуть помещение. Длительность включения, яркость и уровень освещенности, при котором включать режим, настраивается во **Внутреннем меню настроек**.

4.6 Внутреннее меню настроек

С помощью **Внутреннего меню настроек** вы можете гибко настроить SDS под свои потребности. В таблице **Внутреннего меню настроек** цвета основного и дополнительного меню соответствуют цвету индикатора SDS. Цвета индикатора для удобства всегда чередуются в определенной заданной последовательности (см. таблицу **Внутреннее меню настроек**).

Установка значений **Внутреннего меню настроек** состоит из 4-х действий:

- 1) вход во **Внутреннее меню настроек**;
- 2) выбор основного меню;
- 3) выбор дополнительного меню и установка нового значения SDS;
- 4) выход из внутреннего меню.

Описание действий:

1. **ВАЖНО:** возможность входа в меню, доступно в течении 5 минут, после подачи питания на SDS, время сбрасывается при каждом входе в меню настроек. Для входа во Внутреннее меню настроек, нужно включить SDS, (цвет индикатора должен быть - синий) затем выключить и быстро включить (время между выключением и включением должно быть менее 1-й секунды) и так повторить минимум 2 раза. Затем сделайте взмах рукой по направлению к сенсору (или к покрытию в области индикатора, если устройство смонтировано в светильник с покрытием), не убирая ее, и в момент, когда источник света погаснет, задержите руку в пределах видимости сенсора, удерживая ее более 15 сек., не касаясь покрытия на расстоянии 1-2 см. По истечении 15 сек. индикатор сменит цвет на зеленый, после чего поднесите руку ещё ближе к сенсору (на это отводится 5 секунд). Если индикатор загорелся желтым, значит, вы вошли во Внутреннее меню настроек. По истечении 30 сек., если не произошло никаких действий, SDS выйдет из Внутреннего меню настроек.
2. Цвет индикатора основного меню будет последовательно меняться через каждые 3 сек., а когда дойдет до последнего цвета значения основного меню, то SDS выйдет из меню настроек. Выбирая необходимое действие, соответствующее значению основного меню и индикатору определенного цвета, сделайте движение рукой в пределах сенсора. Произойдет переход в дополнительное меню, о чем будет свидетельствовать мерцающий индикатор. Цвет индикатора дополнительного меню также будет последовательно меняться через каждые 3 сек., а когда дойдет до последнего цвета дополнительного меню, то SDS вернется в меню основных настроек.
3. Для выбора необходимого пункта дополнительного меню сделайте движение рукой. Цвет индикатора будет последовательно меняться. Выбирая необходимое действие, соответствующее значению дополнительного меню и индикатору определенного цвета, сделайте движение рукой в пределах сенсора. Выбранный цвет индикатора моргнет один раз - это означает, что Вы успешно изменили выбранную настройку, и SDS вернется в основное меню настроек.
4. Для выхода из **Внутреннего меню настроек** необходимо подождать 30 сек., и SDS вернется в обычный режим работы (по умолчанию индикатор загорится фиолетовым цветом).

Таблица «Внутреннее меню настроек»

Основное меню	Цвет индикатора	Значения дополнительного меню
Глобальные настройки (Красный)	Красный Зеленый Желтый Синий Фиолетовый	Общий сброс на заводские настройки Выключение индикатора при включенном и выключенном источнике света, по умолчанию - вкл. ¹ Вкл./выкл. сенсор, по умолчанию — вкл. ⁸ Предупреждение перед выключением света, по умолчанию — выкл. ⁹ Использовать уровень освещенности для внешнего Д.Д., по умолчанию — вкл. ¹¹
Максимальное время смены сцен ³ (Зеленый)	Красный Зеленый Желтый Синий Фиолетовый Голубой Белый	0 сек – режим «световой сцены» выключен 1 сек. 1,5 сек. (по умолчанию) 2 сек. 2,5 сек. 3 сек. 3,5 сек.
Чувствительность сенсора в режиме «вкл./выкл.» ⁴ (Желтый)	Красный Зеленый Желтый Синий Фиолетовый Голубой Белый	1 минимальная чувствительность 2 3 4 5 6 (по умолчанию) 7 максимальная чувствительность (не рекомендуется)
Время включения источника света ⁵ (синий)	Красный Зеленый Желтый Синий Фиолетовый Голубой Белый	0 сек. 0,2 сек. 0,4 сек. 0,6 сек. 1,2 сек.(по умолчанию) 2,4 сек. 3,6 сек.
Время выключения источника света ⁵ (фиолетовый)	Красный Зеленый Желтый Синий Фиолетовый Голубой Белый	0 сек. 0,2 сек. 0,4 сек. 0,6 сек. 1,2 сек.(по умолчанию) 2,4 сек. 3,6 сек.
Режим «Внешнее управление» Задержка выключения для ДД (голубой)	Красный Зеленый Желтый Синий Фиолетовый Голубой Белый	0 сек. 15 сек. 30 сек. 45 сек. 60 сек. (по умолчанию) 120 сек. 300 сек.
Режим «Внешнее управление» ¹⁰ (белый)	Красный Зеленый Желтый Синий Фиолетовый	Выкл. (по умолчанию) Вход D12 Датчик движения Вход D11 Датчик движения, Вход D12 Геркон (Не используется) ⁷ Вход D11 Выключатель качающийся (короткое нажатие вкл/выкл+сцены), Вход D12 Датчик движения Вход D11+D12 Выключатель качающийся вверх/вниз (вверх- вкл, сцены, дим +) + (вниз выкл, дим -)
Частота выходного ШИМ ⁶ (оранжевый)	Красный Зеленый Желтый Синий Фиолетовый	2000Гц 4000Гц 6000Гц 8000Гц 10000Гц (по умолчанию)
Режим провожающий свет, время выключения (лайм)	Красный Зеленый Желтый Синий Фиолетовый Голубой Белый	0 сек. (по умолчанию - выкл. ¹) 5 сек. 10 сек. 15 сек. 30 сек. 45 сек. 60 сек.
Режим «Провожающий свет», установка яркости ¹⁰ (бирюзовый)	Красный Зеленый Желтый Синий Фиолетовый Голубой	10% яркости (по умолчанию) 15% яркости 25% яркости 50% яркости 75% яркости 100% яркости
Режим «установка освещенности» ² (розовый)	Красный	Измерение и установка уровня освещенности (по умолчанию 125 Lux)

Примечания:

- ¹ Когда включен данный режим, при входе в меню индикатор будет работать в стандартном режиме.
- ² Во время измерения должен быть именно тот уровень освещенности, при котором будет включаться режим «Провожающий свет» и внешний датчик движения.
- ³ Время, в течение которого возможно переключение между сценами после включения SDS. 0 сек. - отключает режим «Световой сцены», и SDS будет работать только в режиме «Вкл./Выкл.».
- ⁴ При высоком уровне чувствительности возможна нестабильная работа и самопроизвольное включение и выключение SDS.
- ⁵ Плавность включения или выключения света (0 сек. означает, что источник света будет включаться или выключаться резко, без плавности).
- ⁶ Частота ШИМ влияет на качество света. Чем выше значение, тем более плавной будет работа источника света.
- ⁷ Функционал будет реализован в Smart Dimmer A (SDA)
- ⁸ Сенсор деактивируется только для пользовательского управления светом. Для управления Внутренним меню настроек сенсор остаётся активным. При активации данного режима, автоматически активируется Режим «Внешнее управление» - (Вход DI1 Выключатель качающийся (короткое нажатие вкл/выкл+сцены), Вход DI2 Датчик движения), если Режим «Внешнее управление» был отключен. Это нужно для того, чтобы не заблокировать устройство, т. к. вход во Внутреннее меню настроек производится из включенного состояния SDS. Т.е. включить его нужно внешним управлением. Вход в меню производится стандартным алгоритмом описанным в п.п. 4.6. Внутреннее меню настроек.
- ⁹ За 3сек до полного выключения света, источник света 2 раза коротко моргнет о предупреждении выключения света. Работает только в режиме «внешнего управления» с Датчиком движения.
- ¹⁰ Режим «Внешнее управление» в приоритете над провожающим светом. Соответственно, при включении внешнего управления, провожающий свет установится в выключенное состояние, а чтобы включить провожающий свет, нужно отключить режим «Внешнее управление». Так же провожающий свет отключается при отключении сенсора.
- ¹¹ Данный параметр необходим для того, чтобы датчик реагировал на включение света только при наступлении темноты. Задать порог освещенности нужно в меню настроек Режим «установка освещенности».

5 Индикация ошибок

Во время подачи питания SDS производит проверку источника питания и нагрузки. Если во время проверки будет обнаружена ошибка, то об этом просигнализирует индикатор мерцанием 2 раза в секунду. Цвет мерцающего индикатора сообщает пользователю о характере обнаруженной ошибки.

Красный – превышен максимальный ток нагрузки или короткое замыкание нагрузки или подключена резистивная нагрузка. Подключите нагрузку с меньшей мощностью или устраните короткое замыкание. Все подключения производить только при снятом питании SDS.

ВНИМАНИЕ! При подаче питания свыше 28В SDS может выйти из строя - это **не является гарантийным случаем!**

Отключите питание, устраните ошибку, затем снова подайте питание на устройство.

6 Возможные проблемы и их решение

Проблема: Я ничего не делаю, а SDS сам включается и выключается.

Решение: Чаще всего это происходит, когда устройство плохо закреплено в корпусе светильника и поверх сенсора установлено матовое покрытие. Для устранения этого эффекта необходимо жестко зафиксировать все части светильника в районе SDS (например, сам SDS, покрытие, кабель питания, светодиодную ленту и т. д.). Если это не поможет, тогда необходимо снижать чувствительность сенсора в меню настроек до тех пор, пока этот эффект не пропадет.

Проблема: Когда происходит диммирование SDS, то слышно, как «пищит» или «звенит» блок питания.

Решение: Прежде всего это связано с предельной нагрузкой на блок питания или некачественную сборку блока питания. SDS по умолчанию работает на частоте ШИМ 10000Гц, это нужно для того чтобы получить качественные показатели источника света, другими словами, свет без мерцаний, но при этом, некоторые блоки питания начинают «звенеть» от высокой частоты. В SDS предусмотрена установка ШИМ от 2000Гц до 10000Гц, тем самым можно понижать частоту до тех пор, пока не исчезнет «звон» блока питания. Если «звон» не исчезает, то подберите блок питания с запасом +50% от мощности источника света.

Проблема: SDS сам начинает снижать яркость света или выключается.

Решение: Это срабатывает защита от перегрева SDS. Охлаждение SDS недостаточное и превышает +75 градусов. Вам необходимо проверить, надежно ли SDS зафиксирован в алюминиевом профиле, по возможности увеличить площадь охлаждаемой поверхности или отдалить от SDS другие источники тепла (например, светодиодную ленту высокой мощности). Также поможет решить эту проблему снижение мощности нагрузки или настройка SDS на меньшую яркость источника света.

Проблема: SDS перестал откликаться на мои движения рукой.

Решение: На покрытии появилось загрязнение. В таких случаях необходимо удалить загрязнение с покрытия.

Проблема: Мой ребенок что-то настроил, я не могу понять, что.

Решение: Сделайте общий сброс устройства на заводские настройки (меню - красный - красный), затем заново настройте устройство, как Вам необходимо.

Проблема: Мне нужно, чтобы SDS работал как простой выключатель.

Решение: Отключите сцены (меню - зеленый — красный). При необходимости можно отключить плавное включение света (меню - синий - красный) и плавное выключение света (меню - фиолетовый - красный).

Проблема: После манипуляций в меню, SDS перестал откликаться на мои движения рукой или «завис».

Решение: Скорее всего вы отключили сенсор (меню - красный - желтый). Для включения нужно повторить аналогичное действие или сделать общий сброс (меню - красный - красный). Но для входа в меню вам необходимо включить SDS, для этого достаточно замкнуть D11 и (-), (например, пинцетом) после чего можно входить в меню, как описано в инструкции выше. Если же после нескольких попыток замыкания ничего не случилось, значит у вас версия прошивки < rev.2.2. В таком случае необходимо замкнуть D12 и (-), затем подать питание и разомкнуть их, при этом в помещении должно быть достаточно темно. Если вы всё сделали правильно, SDS включиться, а индикатор будет мигать синим цветом, не обращая на него внимания, заходите в меню и включите сенсор.

7 Технические характеристики

Габаритные размеры (ДхШхВ), не более - 30x10.5x2.7 мм

Вес – не более 1.1 грамм

Рабочее напряжение питания постоянного тока - от 6 до 28 В

Максимальный ток нагрузки - 8 А*

Максимальная мощность при 12В - 96Ватт, при 24В - 192Ватта

Максимальная мощность собственного потребления при 12Вольт – 0,5 Вт

Максимальная мощность рассеивания при токе нагрузки 8А – 2,5 Вт

Расстояние чувствительности сенсора - от 0 до 10 см

Процессор ARM Cortex M 48 МГц

Частота ШИМ – 10 кГц

Разрядность ШИМ - 16 бит

Индикатор - LED RGB

Количество цветов индикатора - 256

Диапазон рабочих температур окружающей среды - от минус 20 до плюс 60 С

Максимальная влажность окружающей среды - 80%

Максимальное падение напряжения на SDS - 0,25 В (ток нагрузки 8А)

Тип сенсора - IR

Рекомендованный тип нагрузки - LED 12-24 В

Защита от переплюсовки питания.

Защита от короткого замыкания нагрузки (только при подаче питания)

Защита входа DI1 от замыкания на (+)

Защита от перегрева.

Срок службы – не менее 10 лет.

Гарантийный срок - 3 года.

* Только при условии установки в алюминиевый профиль или радиатор, без использования радиатора максимальный ток до 5А.

Примечание! В версии SDS rev 2.0 отсутствует защита от короткого замыкания нагрузки и защиты входов DI1 и DI2 от подачи положительной полярности. Будьте осторожны при подключении. Выход из строя SDS по причине КЗ не является гарантийным!

8 Безопасность и охрана окружающей среды



Недопустимо эксплуатировать SDS вблизи пожароопасных жидкостей, при повышенной влажности, подвергать воздействию воды. Подключение к внутренним разъемам SDS, замену ламп и предохранителей производить только при отключенном напряжении сети. Запрещено прикасаться к элементам платы при поданном напряжении.



Думайте о защите окружающей среды! Отслужившие свой срок электрические и электронные приборы запрещается выбрасывать вместе с бытовым мусором. Устройство содержит ценные материалы, которые можно повторно использовать. Поэтому после завершения эксплуатации, сдайте его в соответствующий пункт приема вторсырья.

9 Гарантийный талон

Серийный номер № _____

Дата изготовления /__/_____/20__

Дата продажи /__/_____/20__

Гарантия действует в течение 3-х лет с момента продажи.