

НАСОСНАЯ ГРУППА СЕРИЯ GDF100



GDF111

ОПИСАНИЕ ИЗДЕЛИЯ

Насосная группа ESBE серии GDF100 — это устройство, предназначенное для прямой подачи теплоносителя, предназначенная для максимальной передачи энергии. Изделие оснащено двумя запорными клапанами с термометрами, обратным клапаном и высококачественным теплоизоляционным кожухом. Насосная группа ESBE серии GDF100 готова к работе с насосами монтажного размера 180 мм. Подстраиваемый теплоизоляционный кожух обеспечивает надлежащую изоляцию насоса любого типа.

ОСНОВНЫЕ ПРЕИМУЩЕСТВА

- Готовый насос монтажного размера 180 мм — выбирайте насос своего любимого производителя.
- Высококачественный подстраиваемый теплоизоляционный кожух.

СЕРВИС И ТЕХНИЧЕСКОЕ ОБСЛУЖИВАНИЕ

При нормальном режиме эксплуатации проводить техническое обслуживание насосной группы не требуется.

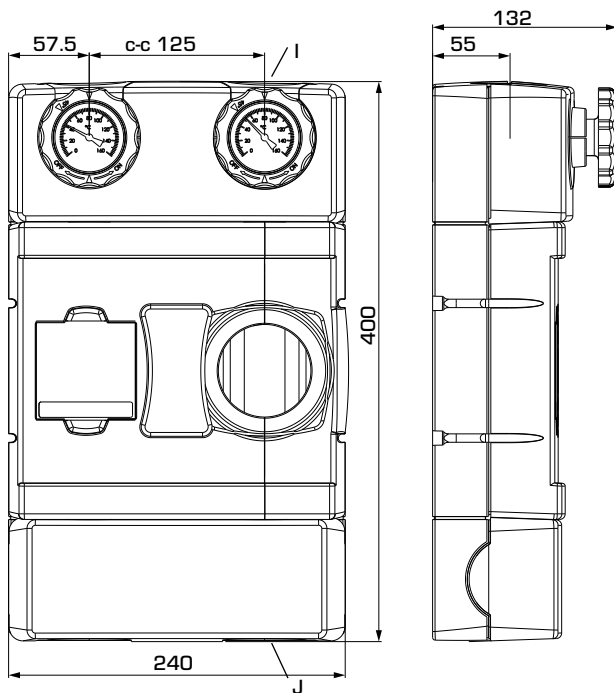
ДОПОЛНИТЕЛЬНЫЕ ИЗДЕЛИЯ

Более подробная информация приведена в перечне технических данных.

Коллектор ESBE

Коллектор для 2 или 3 насосных групп. Со встроенным гидравлическим разделителем или без него.

Арт. №	
66000100	GMA121
66000200	GMA131
66000300	GMA221
66000400	GMA231



Монтажные размеры для насосной группы серии GDF100

СЕРИЯ GDF100

Арт. №	Наименование	DN	Присоединения		Масса [кг]	Примечание
			I	J		
61200100	GDF111	25	Rp 1"	G 1½"	2.9	

НАСОСНАЯ ГРУППА СЕРИЯ GDF100

ТЕХНИЧЕСКИЕ ДАННЫЕ  С более подробной информацией можно ознакомиться на сайте компании esbe.eu.

Насосная группа, общая информация:

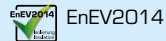
Класс давления: _____ PN 6
 Температура теплоносителя: _____ макс. +110 °C
 _____ мин. 0 °C
 Температура окружающей среды: _____ макс. °C / мин. °C
 (в зависимости от электронного оборудования)
 Рабочее давление: _____ 0,6 МПа (6 бар)
 Присоединения, _____ внутренняя резьба (Rp), EN 10226-1
 _____ наружная резьба (G), ISO 228/1
 Теплоизоляция: _____ EPP λ 0,036 Вт/мК
 Теплоноситель: _____ вода (в соответствии с VDI2035)
 _____ смесь воды/гликоля, макс. 50 %
 (если примеси превышают 20 %, необходимо проверить параметры насоса)

Материал, соприкасающийся с водой:

Компоненты: _____ Латунь, сталь
 Материал уплотнений: _____ ПТФЭ, арамидное волокно, ЭПК

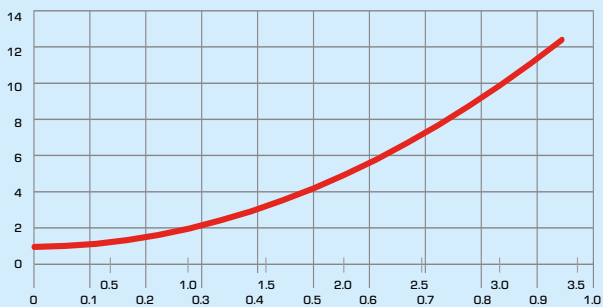
Декларации соответствия и сертификаты:

PED 2014/68/EU, статья 4.3



ХАРАКТЕРИСТИКИ

Давление [кПа]



Расход
[м³/ч]
[л/с]

ПРИМЕР УСТАНОВКИ

