

# INFO

10/2016

[www.alcaplastcz.ru](http://www.alcaplastcz.ru)

Мы верим  
в простые решения,  
которые делают  
жизнь лучше

ИННОВАЦИИ  
СКРЫТЫХ СИСТЕМ  
ИНСТАЛЛЯЦИИ  
ALCA

**ИННОВАЦИЯ**

**ИННОВАЦИИ СКРЫТЫХ СИСТЕМ ИНСТАЛЛЯЦИИ ALCA**


Попробуйте установить инновационные скрытые системы инсталляции AM с одним ключом! Наш 20-летний опыт работы на рынке помог нам воплотить в жизнь решения, предоставляющие максимальный комфорт для наших клиентов. Приглашаем Вас познакомиться с новыми элементами, которые значительно ускорят монтаж инсталляции и обеспечат комфорт во время ее последующего технического обслуживания.

**МОНТАЖНАЯ РАМА И РУКАВ**  

**ОБОЗНАЧЕНИЯ ДЛЯ ЦЕНТРИРОВАНИЯ И НИВЕЛИРОВАНИЯ**

**ИННОВАЦИЯ КНОПКИ**  

**ТРУБКА ДЛЯ ПОДАЧИ ВОДЫ С УПЛОТНИТЕЛЬНЫМ О-ОБРАЗНЫМ КОЛЬЦОМ** 

**НОВЫЙ МЕХАНИЗМ УПРАВЛЕНИЯ**  

**ТОРМОЗНАЯ СИСТЕМА МОНТАЖНЫХ НОГ** 

**ПОДВИЖНЫЙ ДЕРЖАТЕЛЬ СТОКОВОГО КОЛЕНА** 

**УНИФИКАЦИЯ МОНТАЖНЫХ КЛЮЧЕЙ**

**ОТВЕРСТИЯ ПОД ПЕРЕХОДНИК ДЛЯ БИДЕТТЫ**

**ВЫСОТА РАМЫ 1 120 ММ**

**ОСНОВНЫЕ ПОДВИЖНЫЕ ЭЛЕМЕНТЫ В ЦВЕТНОМ ОФОРМЛЕНИИ**

**ИННОВАЦИОННЫЙ ВПУСКНОЙ МЕХАНИЗМ**

**НОВЫЙ ДИЗАЙН ДЕРЖАТЕЛЯ УГЛОВОГО ВЕНТИЛЯ**

# ИННОВАЦИИ СКРЫТЫХ СИСТЕМ ИНСТАЛЛЯЦИИ ALCA



## 01 Монтажная рама и рукав

В раме рукава был изменен принцип его крепления к резервуару. Монтаж осуществляется простым защелкиванием в отверстия, тем самым значительно ускоряет время установки. Данную раму, также можно использовать отдельно, при установке в конструкцию из гипсокартона.



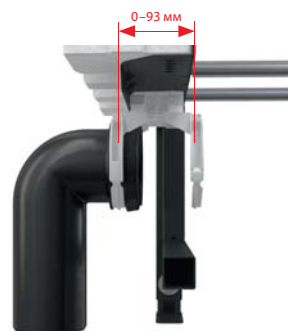
## 02 Тормозная система монтажных ног

Новинкой является использование тормозной системы в профиле рамы, что позволяет легко устанавливать необходимую строительную высоту, а затем, затянув крепления, обеспечить ее окончательную фиксацию. Это устраняет необходимость в помощи другого человека во время установки, а также повышает точность монтажа.



## 03 Новый механизм управления

Новая серия инсталляционных систем имеет модернизированный механизм управления между кнопкой и сливной арматурой. Благодаря изощренной системе фиксации в резервуаре, механизм надежно закреплен. Для того, чтобы минимизировать звуки издаваемые кнопкой при смыве, толкатели механизма, вступающие в контакт с кнопкой, снабжены мягкими насадками, поглощающими удары при нажатии кнопки.



## 04 Подвижный держатель стокового колена

Новая конструкция облегчает установку колена и его крепление к раме системы инсталляции. Колено можно перемещать в горизонтальном направлении и влиять на его глубину по отношению к раме в восьми ступенях, вплоть до 93 мм. Это намного упрощает подключение различных типов унитазов, которые требуют более сложных манипуляций при их установке.



## 05 Трубка для подачи воды с уплотнительным o-образным кольцом

Механизм байонетного соединения позволяет осуществить установку трубки и впускного механизма без использования инструментов. Соединение достаточно затянуть вручную.



## 06 Подготовка к установке бидетты

Мы реагируем на рост популярности гигиенических леек и поэтому наши системы оснащены интегрированными отверстиями для подключения воды к требуемому устройству (так называемые DG переходники). Благодаря этой инновации на чаше унитаза могут без проблем функционировать бидетты, сиденья с функцией биде или другие системы.



## 07 Высота рамы 1 120 мм

Следя тенденции использования плитки большого формата, мы снизили высоту опорной рамы с оригинальных 1 176 мм до 1 120 мм. В настоящее время система предназначена для установки даже в тех местах, которые имеют высоту 1,2 м.



## 08 Унификация монтажных ключей

У скрытых систем инсталляции произошла унификация размеров крепежного материала. Теперь Вам достаточно одного ключа для установки всей системы.



**09 Новый дизайн держателя углового вентиля**

Вследствие увеличения спроса на возможность подключения инсталляции к трубопроводной системе Merla, мы модифицировали угловой вентиль и теперь он может быть соединен с этим типом трубы.



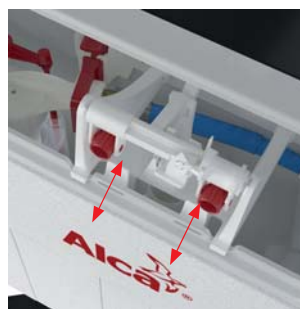
**10 Обозначения центрирования и нивелирования**

На раме нанесены обозначения нивелирования и центрирования. Это упрощает точное месторасположение рамы и в сочетании с простой регулировкой высоты, благодаря тормозной системе монтажных ног, в значительной степени способствует более быстрой и удобной установке.



**11 Защелкивающийся рукав для скрытой системы инсталляции**

Данная часть функционирует как монтажная панель, препятствующая, при проведении строительных и установочных работ, проникновению нечистот в систему, которые могли бы негативно отразиться на ее работе. Инновацией монтажного рукава является возможность его отделения от рамы рукава. Он может быть использован также в комбинации с несколькими рукавами, соединенными между собой в случае аномально глубокой установки.



**12 Новый механизм управления**

Новый модельный ряд инсталляций обладает инновационным механизмом для управления системой. Благодаря продуманной системе крепления механизма к резервуару, он отлично в нем зафиксирован и во время монтажа скрытой системы инсталляции с ним легко манипулировать. С помощью двух предохранителей, механизм надежно соединен с резервуаром и при необходимости его можно просто и быстро изъять.

Заглушка отверстия

Толкатели механизма



Держатель впускного механизма

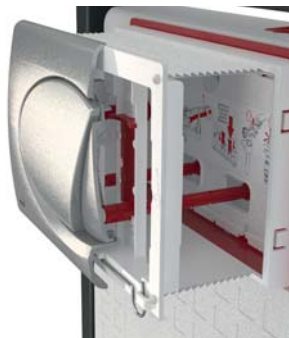
Замки

Винты рамы кнопки

**13 Простая настройка**

Все компоненты, которые необходимо в скрытой системе инсталляции зафиксировать, затянуть или настроить были выделены красным цветом. Нашим желанием было максимально упростить шаги по монтажу инсталляции и тем самым ускорить процесс ее установки.

## ИННОВАЦИИ КНОПОК УПРАВЛЕНИЯ

**01** Инновация кнопки

Кнопка управления является дизайнерским и функциональным элементом системы инсталляции, с которым Вы находитесь в ежедневном контакте. Кнопка и сам принцип ее крепления к резервуару подверглись значительной модернизации. Все рассчитано так, чтобы установка была быстрой, простой и без инструментов. Благодаря отдельным поглощающим элементам, ход кнопки бесшумен, в тоже время кнопка лучше прилегает к стене.

**02** Винт рамы кнопки

Фиксация рамы кнопки теперь гораздо проще, к тому же без использования каких-либо инструментов. Достаточно их вручную вставить в отверстия в раме инсталляции и повернув винты, рама кнопки сама плотно прильнет к стене. Таким образом мы значительно повысили степень фиксации кнопки на стене.

**03** Новый механизм страховки толкателей

Большого удобства удалось добиться и при манипуляции с замками толкателей, которые теперь достаточно немного приподнять, чтобы впоследствии демонтировать весь механизм в течении нескольких секунд.

**04** Поглощающие элементы

Инновацией является оснащение рамы кнопки и толкателей механизма смыва специальными поглощающими насадками для плавного и бесшумного хода клавиш кнопки.

**НОВИНКА**

6

## РЕГУЛЯТОР СКОРОСТИ ПОТОКА ВОДЫ

Каждый унитаз на рынке имеет объем смыва заложенный производителем керамики. Данные о объеме смыва всегда приводятся на этикетке от производителя унитаза. Унитаз должен быть совместим с объемом смыва скрытой системы инсталляции (3/6 л до 2/4 л).

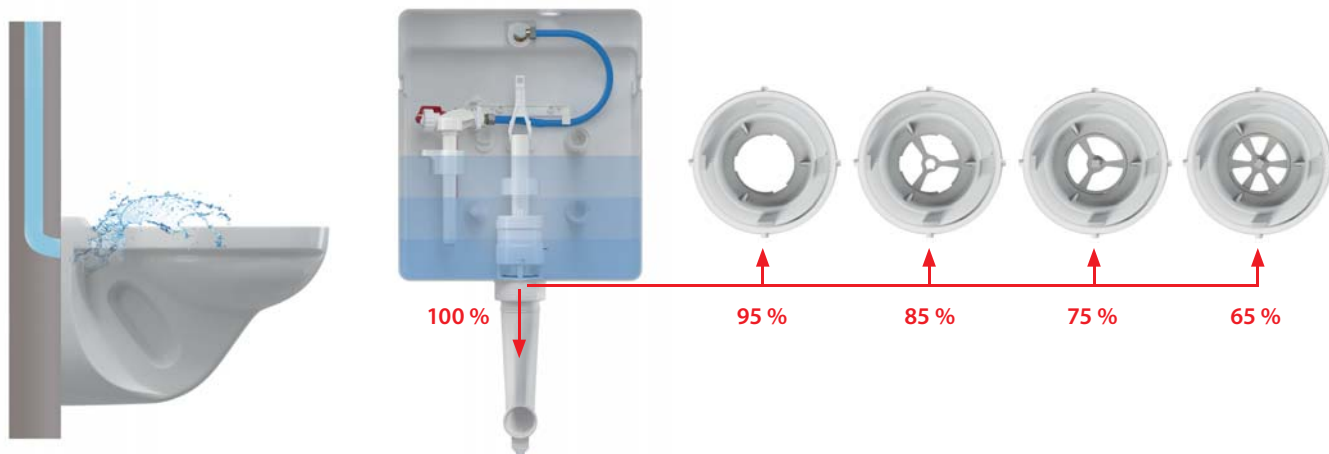


## У ВАС ЕСТЬ ПРОБЛЕМЫ С РАСПРЕДЕЛЕНИЕМ ВОДЫ В УНИТАЗЕ? РЕШЕНИЕМ ЯВЛЯЕТСЯ РЕГУЛЯТОР СКОРОСТИ ПОТОКА ВОДЫ

Слишком высокая скорость потока воды может создавать у определенных типов унитазов проблему разбрызгивания капель воды наружу из чаши. Наши инженеры разработали специальный регулятор скорости потока воды, который устанавливается в нижнюю часть сливного механизма ALCAPLAST.

Регулятор скорости потока воды подходит для всех типов наших сливных механизмов (кроме вариантов SLIM и A08A).

Благодаря возможности выбора из 4-х различных позиций, можно замедлить поток воды проходящий унитазом от 5 % до 35 %.

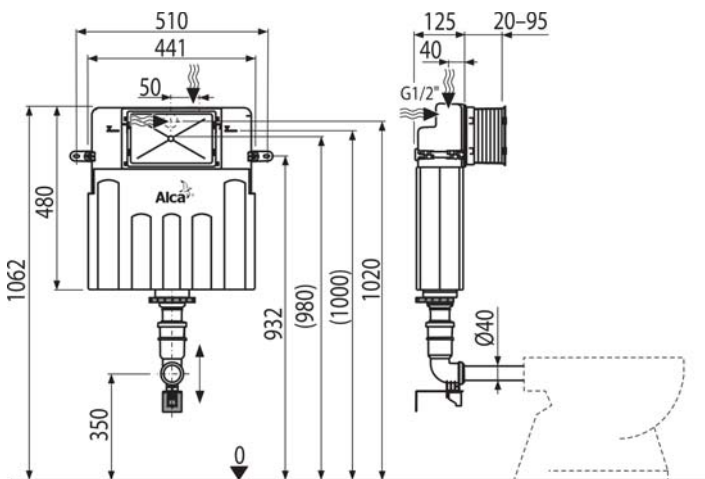


**НОВИНКА**

7

## AM112 Basicmodul

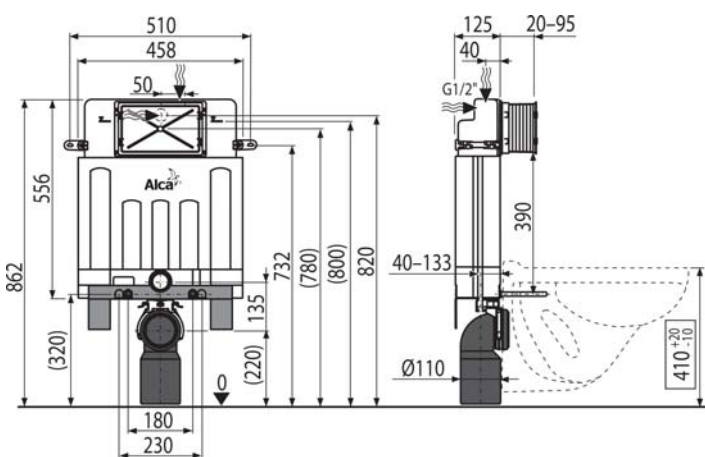
Бачок для замуровывания в стену



Упаковка – количество	1 шт.
Размеры (шт.)	1050×140×480 мм
EAN	8595580550493

## AM100/850 Alcamodul

Скрытая система инсталляции для замуровывания в стену



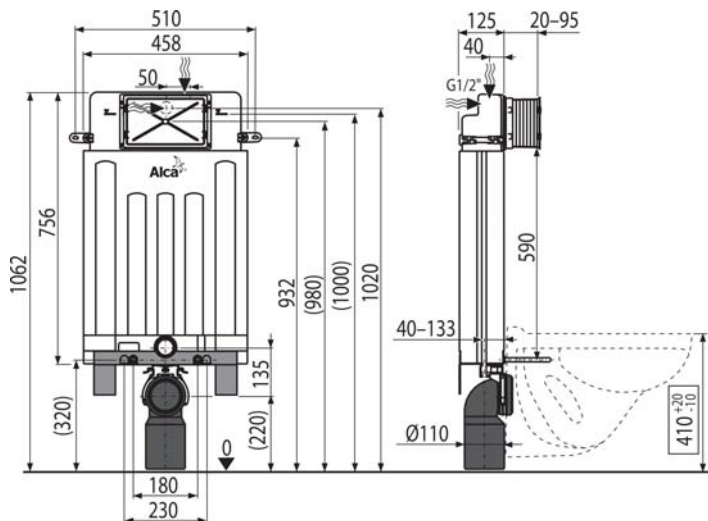
Упаковка – количество	1 шт.
Размеры (шт.)	1045×475×140 мм
EAN	8595580550455

**НОВИНКА**

8

## AM100/1000 Alcamodul

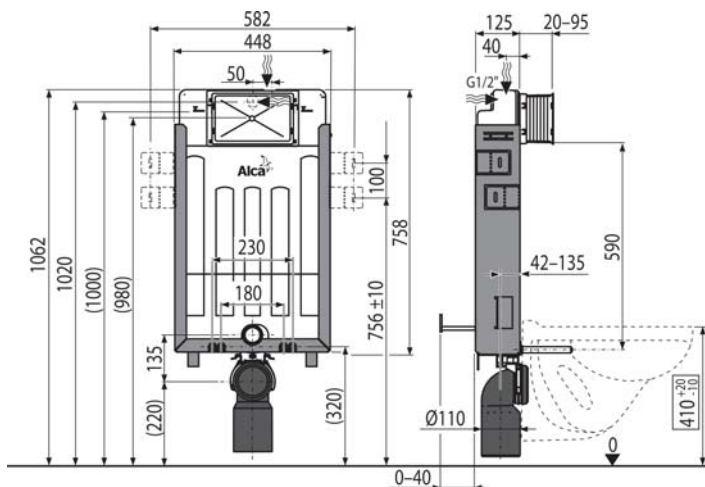
Скрытая система инсталляции для замуровывания в стену



Упаковка – количество	1 шт.
Размеры (шт.)	1045×475×140 мм
EAN	8595580550448

## AM115/1000 Renovmodul

Скрытая система инсталляции для замуровывания в стену



Упаковка – количество	1 шт.
Размеры (шт.)	1045×475×140 мм
EAN	8595580550509

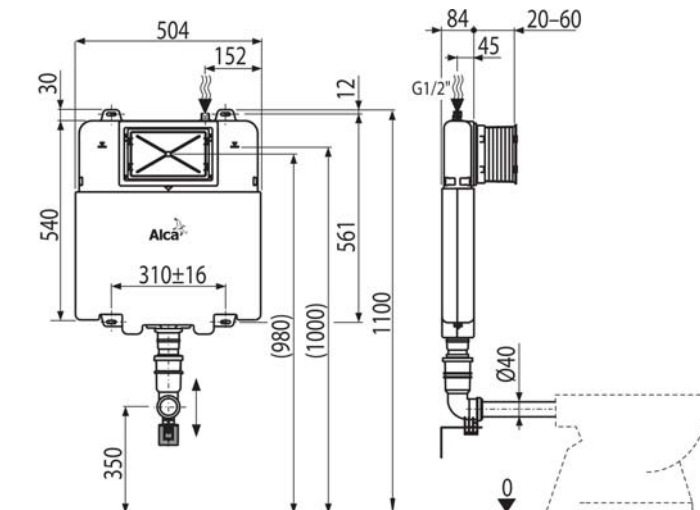


**НОВИНКА**

9

## AM1112 Basicmodul Slim

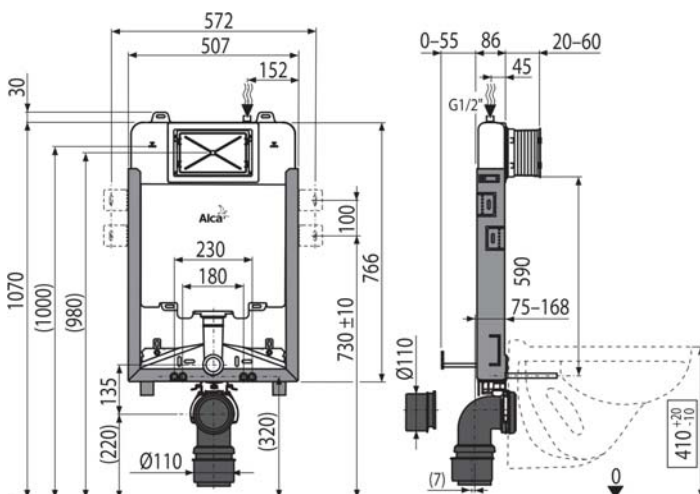
Бачок для замуровывания в стену



Упаковка – количество	1 шт.
Размеры (шт.)	965×110×515 мм
EAN	8595580550981

## AM1115/1000 Renovmodul Slim

Скрытая система инсталляции для замуровывания в стену



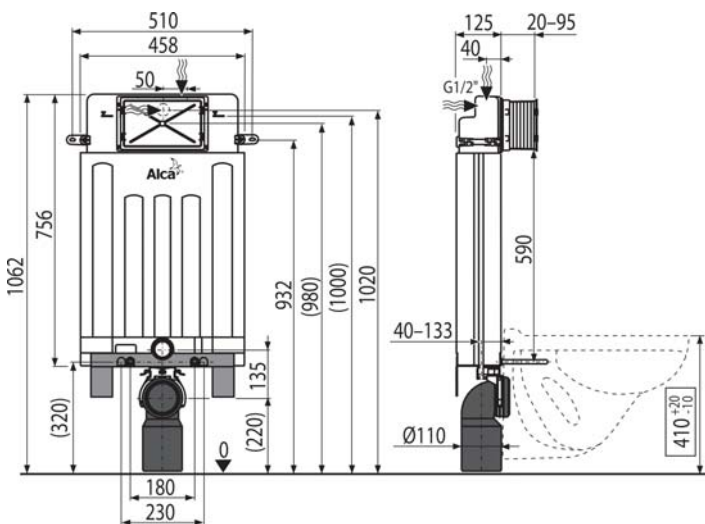
Упаковка – количество	1 шт.
Размеры (шт.)	1080×522×140 мм
EAN	8595580551292

**НОВИНКА**

10

## AM100/1000E Alcamodul

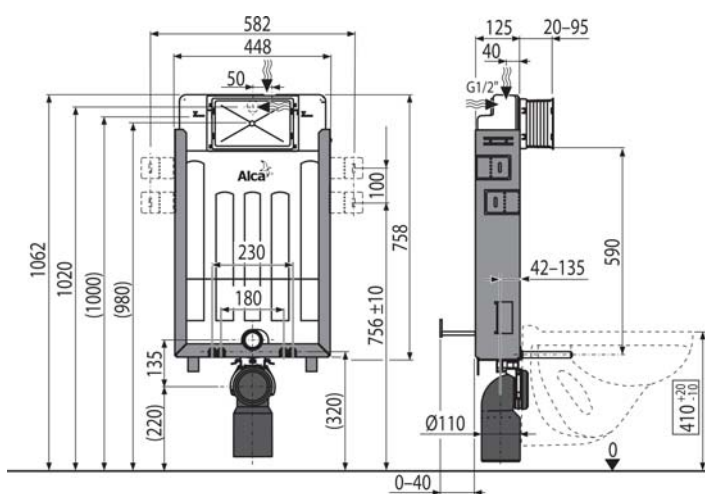
Скрытая система инсталляции ECOLOGY для замуровывания в стену



Упаковка – количество	1 шт.
Размеры (шт.)	1045×475×140 мм
EAN	8595580550554

## AM115/1000E Renovmodul

Скрытая система инсталляции ECOLOGY для замуровывания в стену



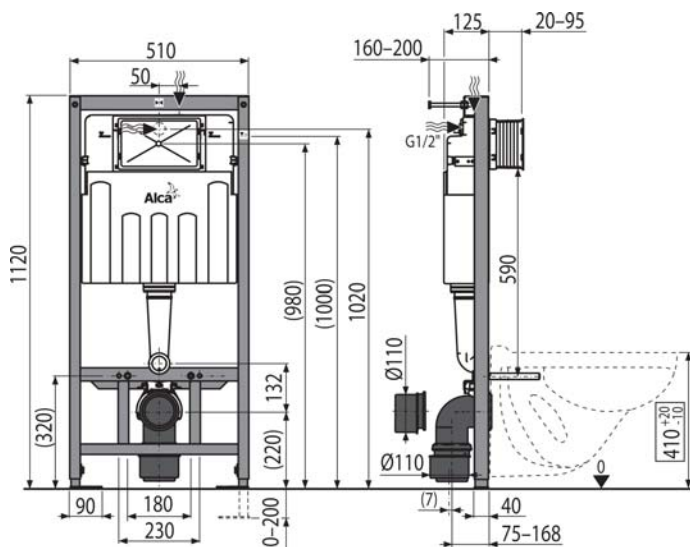
Упаковка – количество	1 шт.
Размеры (шт.)	1045×475×140 мм
EAN	8595580550547

**НОВИНКА**

11

## AM101/1120E Sádromodul

Скрытая система инсталляции ECOLOGY для сухой установки (для гипсокартона)



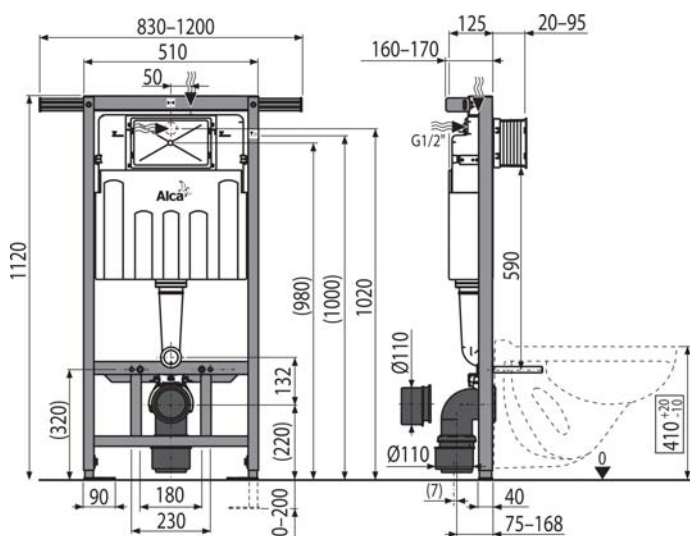
ECOLOGY

2/4 I

Упаковка – количество	1 шт.
Размеры (шт.)	1130×520×145 мм
EAN	8595580549992

## AM102/1120E Jádromodul

Скрытая система инсталляции ECOLOGY для сухой установки (при реконструкции ванных комнат в панельных домах)



ECOLOGY

2/4 I

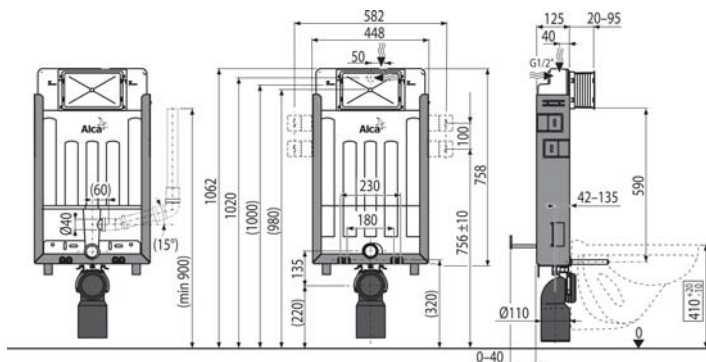
Упаковка – количество	1 шт.
Размеры (шт.)	1130×520×145 мм
EAN	8595580550530

**НОВИНКА**

12

## AM115/1000V Renovmodul

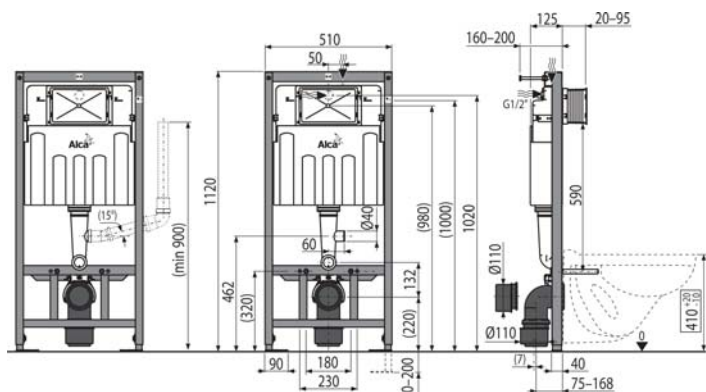
Скрытая система инсталляции с возможностью вентиляции для замуровывания в стену



Упаковка – количество	1 шт.
Размеры (шт.)	1045×475×140 мм
EAN	8595580550653

## AM101/1120V Sádromodul

Скрытая система инсталляции с возможностью вентиляции для сухой установки (для гипсокартона)



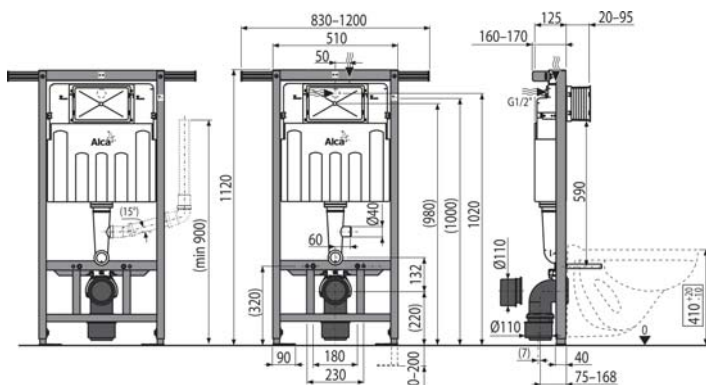
Упаковка – количество	1 шт.
Размеры (шт.)	1130×520×145 мм
EAN	8595580550615

**НОВИНКА**

13

## AM102/1120V Jádromodul

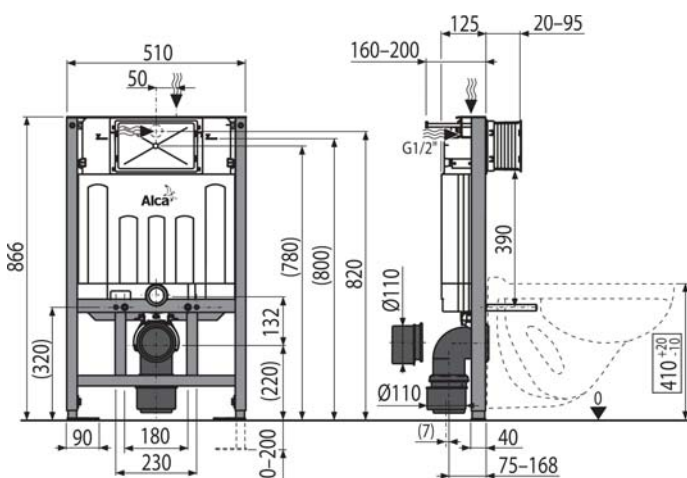
Скрытая система инсталляции с возможностью вентиляции для сухой установки (при реконструкции ванных комнат в панельных домах)



Упаковка – количество	1 шт.
Размеры (шт.)	1130×520×145 мм
EAN	8595580550639

## AM101/850 Sádromodul

Скрытая система инсталляции для сухой установки (для гипсокартона)



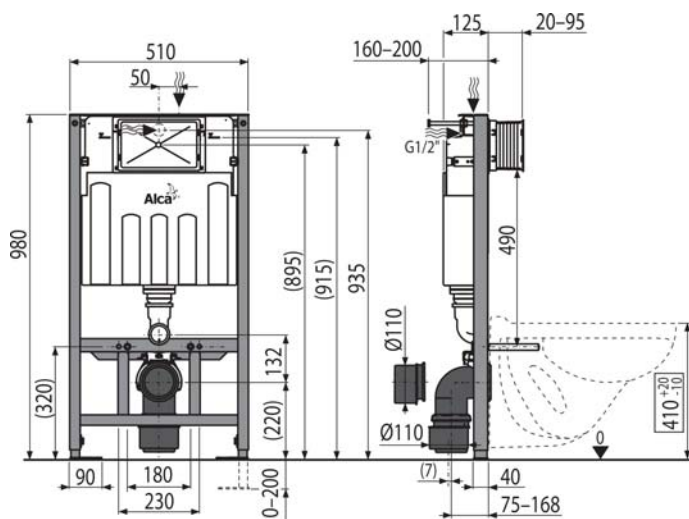
Упаковка – количество	1 шт.
Размеры (шт.)	1130×520×145 мм
EAN	8595580549978

**НОВИНКА**

14

## AM101/1000 Sádromodul

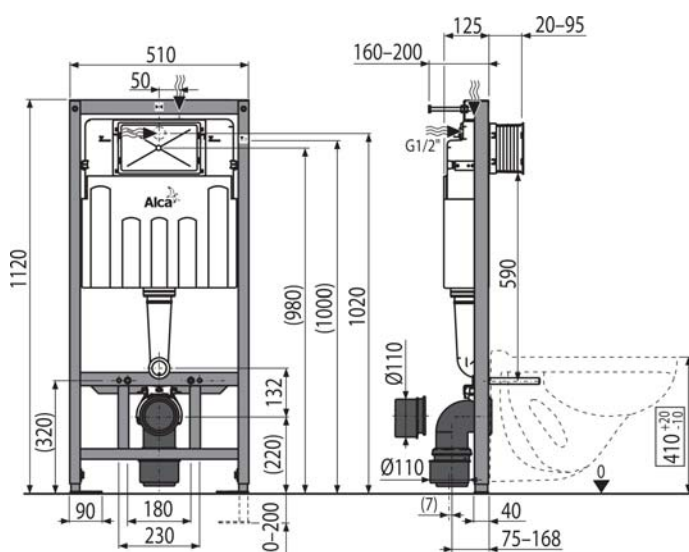
Скрытая система инсталляции для сухой установки  
(для гипсокартона)



Упаковка – количество	1 шт.
Размеры (шт.)	1130×520×145 мм
EAN	8595580549961

## AM101/1120 Sádromodul

Скрытая система инсталляции для сухой установки  
(для гипсокартона)



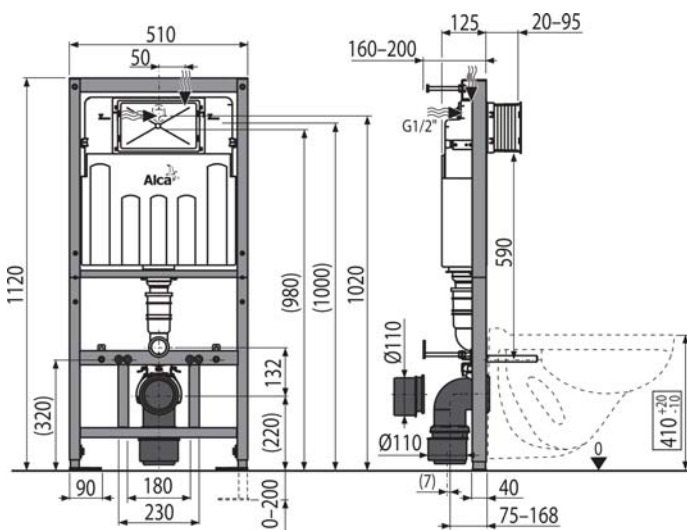
Упаковка – количество	1 шт.
Размеры (шт.)	1130×520×145 мм
EAN	8595580549398

**НОВИНКА**

15

## AM101/1120 Sádromodul

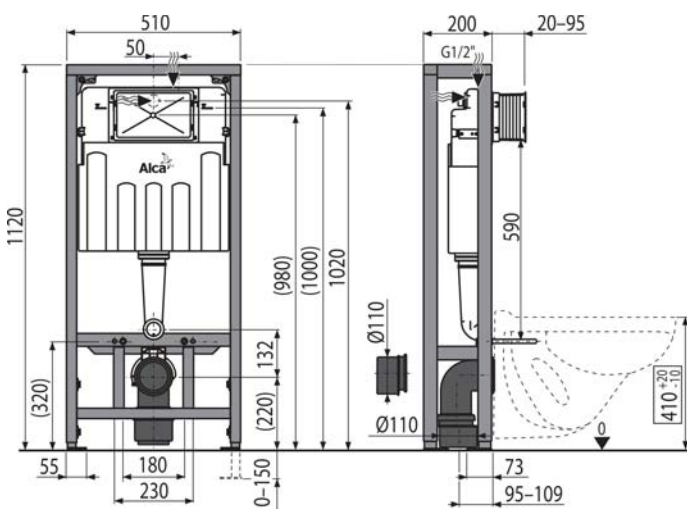
Скрытая система инсталляции для сухой установки, раскладывающаяся (для гипсокартона)



Упаковка – количество	1 шт.
Размеры (шт.)	1130×520×145 мм
EAN	8595580550950

## AM116/1120 Solomodul

Скрытая система инсталляции для сухой установки (в пространство)



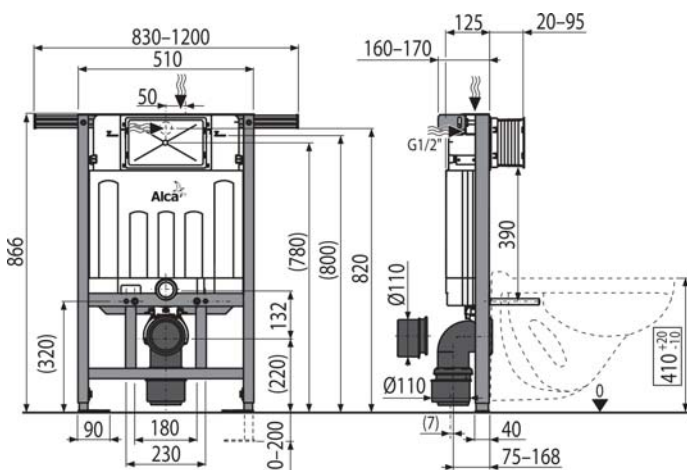
Упаковка – количество	1 шт.
Размеры (шт.)	1195×525×220 мм
EAN	8595580550516

**НОВИНКА**

16

## AM102/850 Jádromodul

Скрытая система инсталляции для сухой установки  
(при реконструкции ванных комнат в панельных домах)

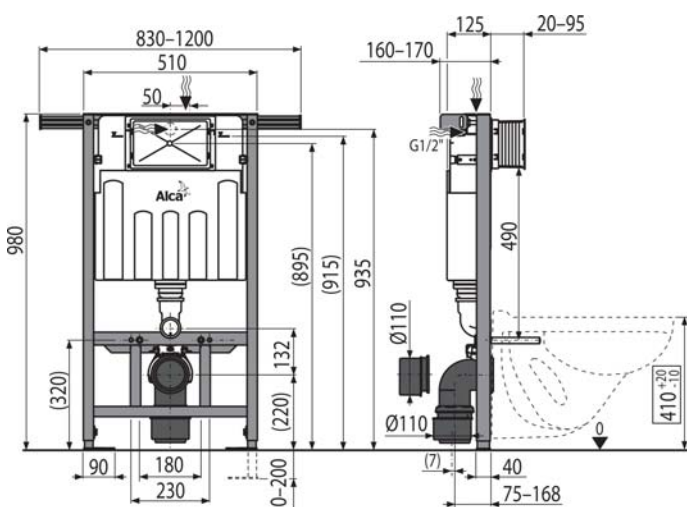


Упаковка – количество	1 шт.
Размеры (шт.)	1130×520×145 мм
EAN	8595580550677



## AM102/1000 Jádromodul

Скрытая система инсталляции для сухой установки  
(при реконструкции ванных комнат в панельных домах)



Упаковка – количество	1 шт.
Размеры (шт.)	1130×520×145 мм
EAN	8595580550660



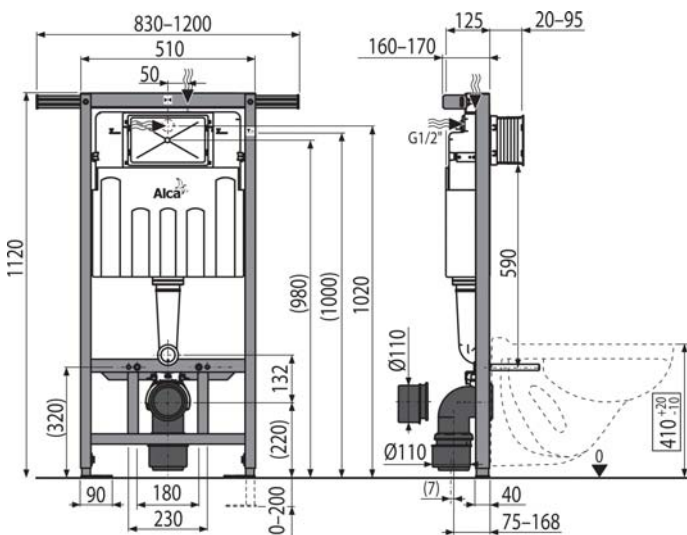


**НОВИНКА**

17

## AM102/1120 Jádromodul

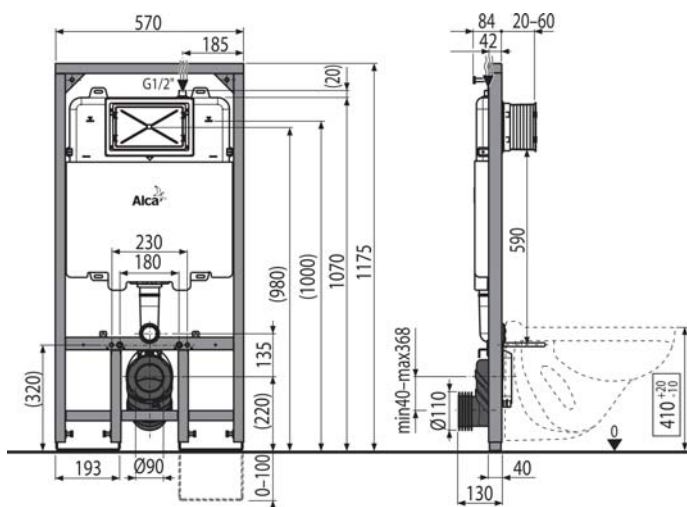
Скрытая система инсталляции для сухой установки  
(при реконструкции ванных комнат в панельных домах)



Упаковка – количество	1 шт.
Размеры (шт.)	1130×520×145 мм
EAN	8595580550004

## AM1101/1200 Sádromodul Slim

Скрытая система инсталляции для сухой установки  
(для гипсокартона)



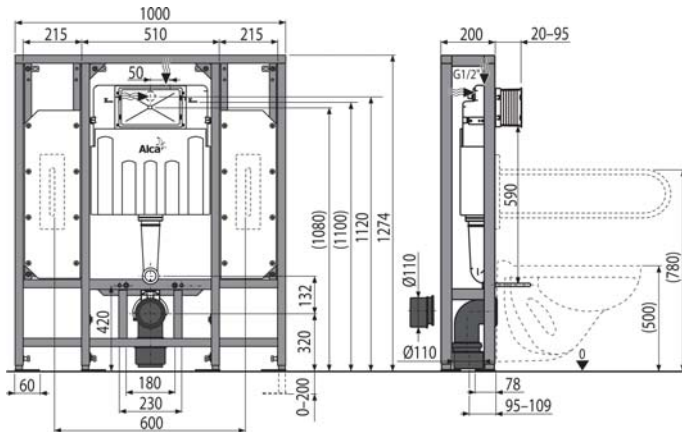
Упаковка – количество	1 шт.
Размеры (шт.)	1210×590×140 мм
EAN	8595580551384

**НОВИНКА**

18

## AM116/1300H Solomodul

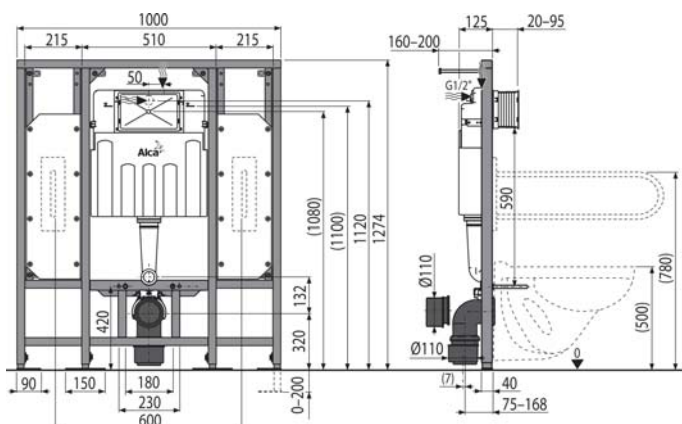
Скрытая система инсталляции для сухой установки (в пространство) – для людей с ограниченными физическими возможностями



Упаковка – количество	1 шт.
Размеры (шт.)	1010×210×1285 мм
EAN	8595580550585

## AM101/1300H Sádromodul

Скрытая система инсталляции для сухой установки (для гипсокартона) – для людей с ограниченными физическими возможностями



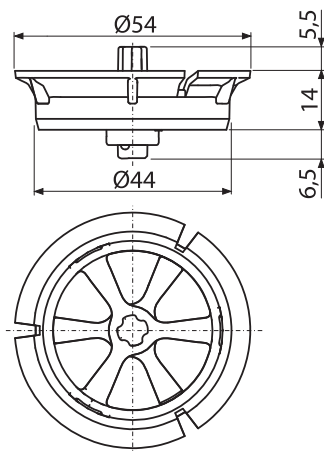
Упаковка – количество	1 шт.
Размеры (шт.)	1195×1160×145 мм
EAN	8595580550967

**НОВИНКА**

19

**P115**

Регулятор скорости потока воды



Упаковка – количество	1 шт.
Размеры (шт.)	100x80x30 мм
Вес (шт.)	0,0195 кг
EAN	8595580550707

Команда специалистов всегда рада Вам помочь  
и ответить на все Ваши вопросы касательно дизайна  
продукции, ее инсталляции и цен!

Чешский продукт  
ISO 9001:2008



EN 55014-1, EN 55014-2, EN 61000-6, EN 61000-4  
NV 616/2006 Sb. с изменениями, внесенными  
2011/95 / EC, including amendments

# Alca PLAST®

## ЧЕШСКАЯ РЕСПУБЛИКА

---

Alca plast, s. r. o.  
Bratislavská 2846, 690 02 Břeclav  
tel.: +420 519 821 044  
tel.: +420 519 821 041  
fax: +420 519 821 083  
e-mail: [alcaplast@alcaplast.cz](mailto:alcaplast@alcaplast.cz)  
**[www.alcaplast.cz](http://www.alcaplast.cz)**

## РОССИЙСКАЯ ФЕДЕРАЦИЯ

---

Представительство Alcaplast, s. r. o.  
Москва 115516, ул. Промышленная д. 11 стр. 2  
Москва, Российская Федерация  
тел.: +7(499) 978 89 13  
моб.: +7(926) 310 06 36  
e-mail: [t.fisher@alcaplast.cz](mailto:t.fisher@alcaplast.cz)  
**[www.alcaplastcz.ru](http://www.alcaplastcz.ru)**

## БЕЛАРУСЬ

---

ООО Алцапласт  
ул. Бабушкина 76, офис 194  
промузел Колядичи  
Минский район, Минск  
моб. тел.: +375 (295) 34-04-03  
тел.: +375 (172) 91-92-53  
e-mail: [a.avdeev@alcaplast.cz](mailto:a.avdeev@alcaplast.cz)  
**[www.alcaplast.by](http://www.alcaplast.by)**